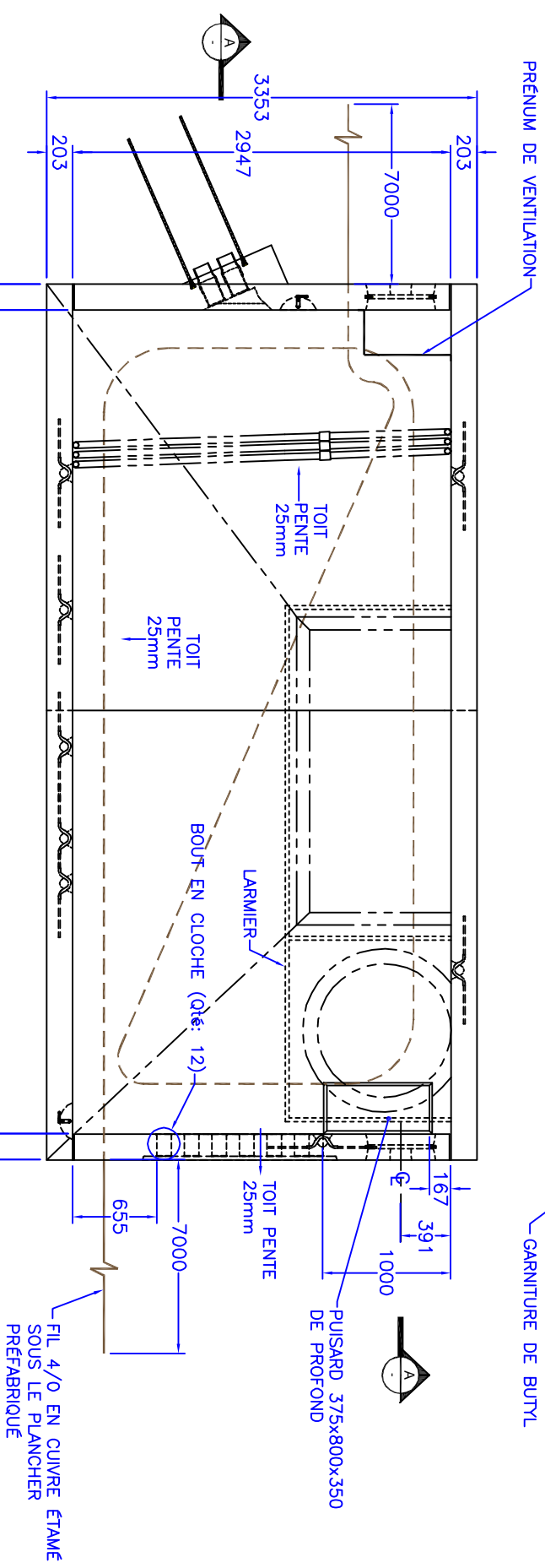
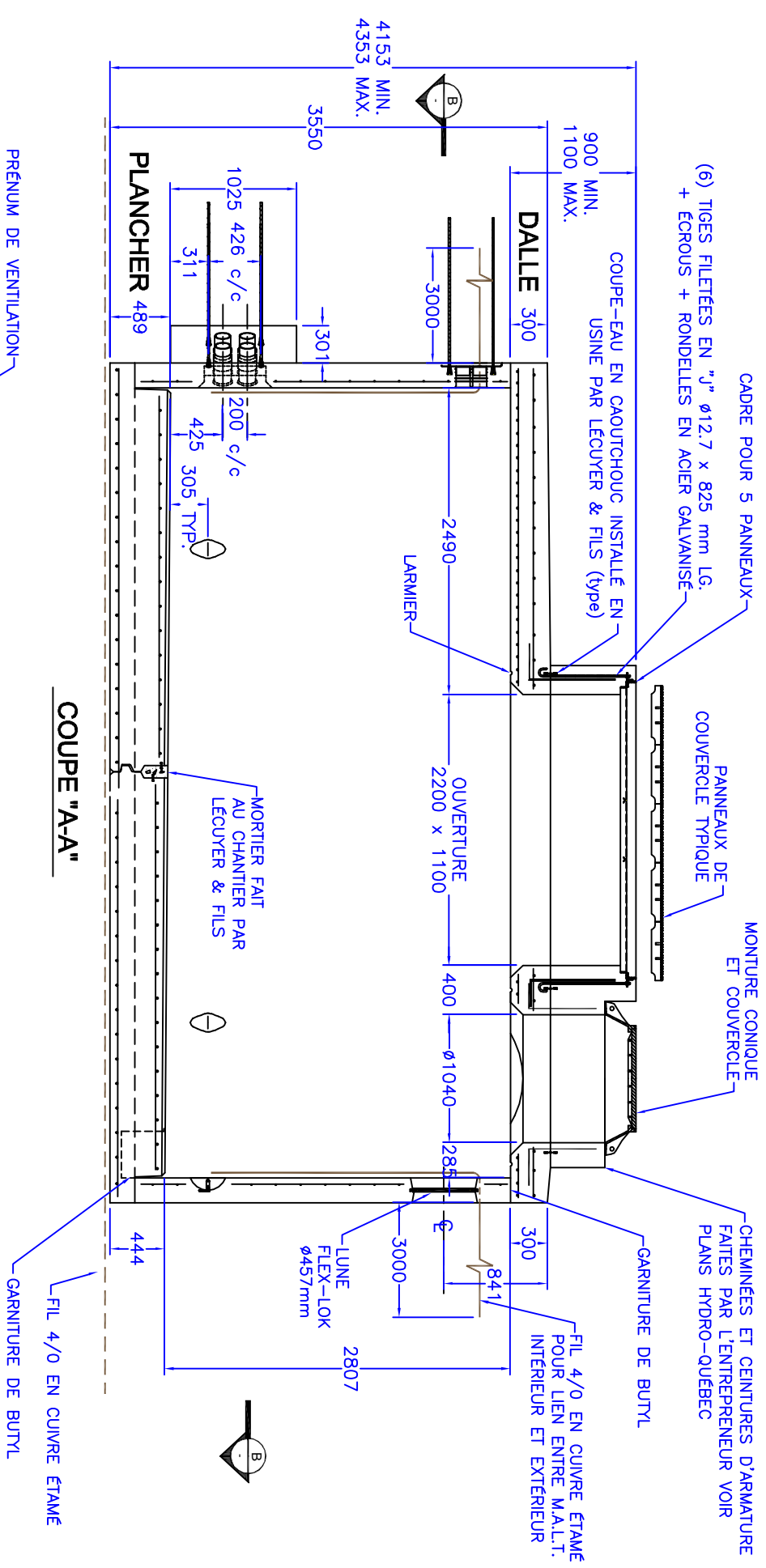


Chambre de transformation enfouie préfabriquée en béton armé sans niche gauche
 pour conduits Ø variables en C.P.V. (selon le projet)
 -Version 3 conduits(dans le toit) illustrée-

CTE-641227-SNG
 Hydro-Québec



Béton et acier d'armature rencontent et/ou excèdent les normes de Hydro-Québec 03-1000, 2120-05643 et du devis de performance Hydro-Québec.
 Surface portante: 22.8m²
 Toutes les dimensions sont exprimées en millimètres sauf indication.

LÉCUYER™

17, rue du Moulin
 Saint-Rémi (Québec) J0L 2L0

T 450 454.3928 514 861.5623
 F 450 454.7254

lecuyerbeton.com