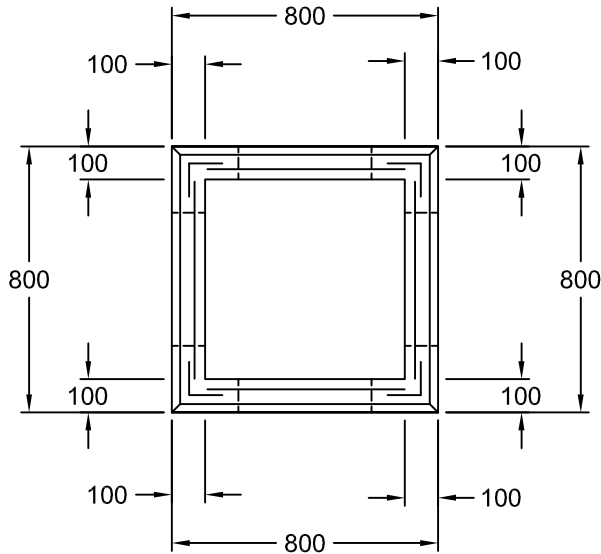
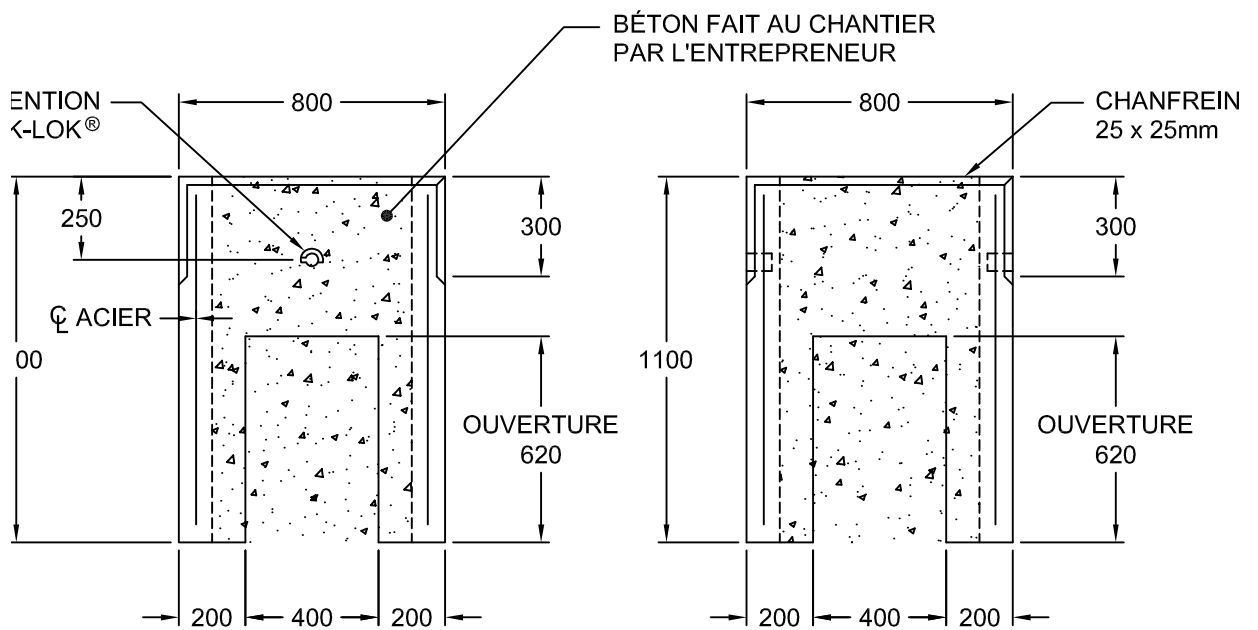


Socle carré
préfabriqué en béton armé
pour cabinet de télécommunication

800 X 800 X 1100
LECUYER



VUE EN PLAN



VUE EN ÉLÉVATION

VUE EN PROFIL

© Lécuyer et Fils Ltée, JUILLET 2010, Tous droits réservés