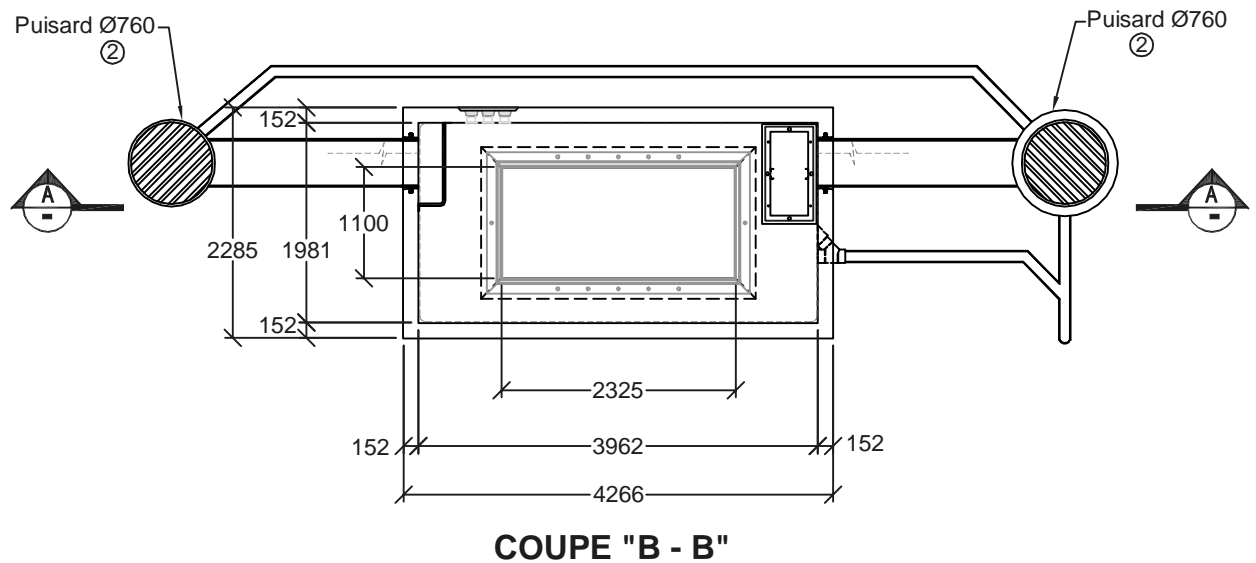
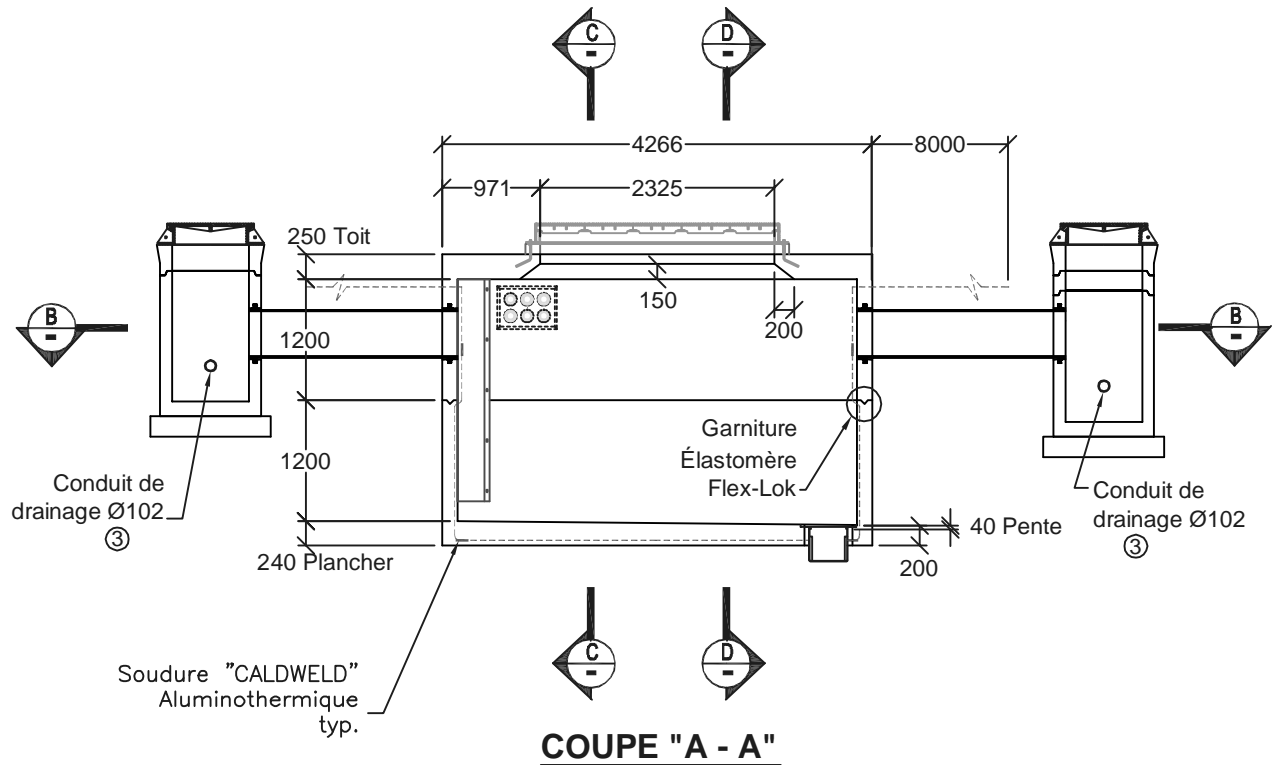


Chambre de transformation résidentielle
enfouie préfabriquée en béton armé
avec bouts en cloche pour conduits
Ø variables en C.P.V. (selon le projet)

CTE-401624



LÉGENDE:

- ① Fournis et installé par Lécuyer
- ② Fournis par Lécuyer, installé par l'entrepreneur
- ③ Fournis et installé par l'entrepreneur

Surface portante: 9.75m²

Toutes les dimensions sont exprimées en millimètres sauf indication.

LECUYER
innovation béton

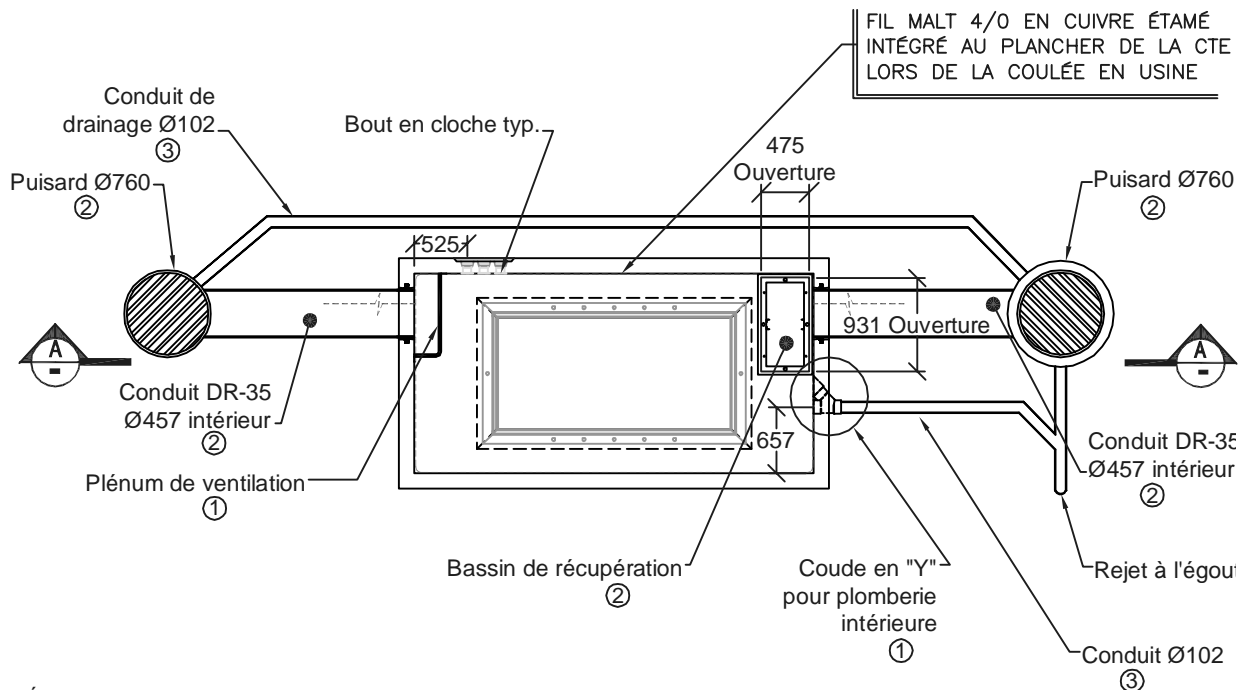
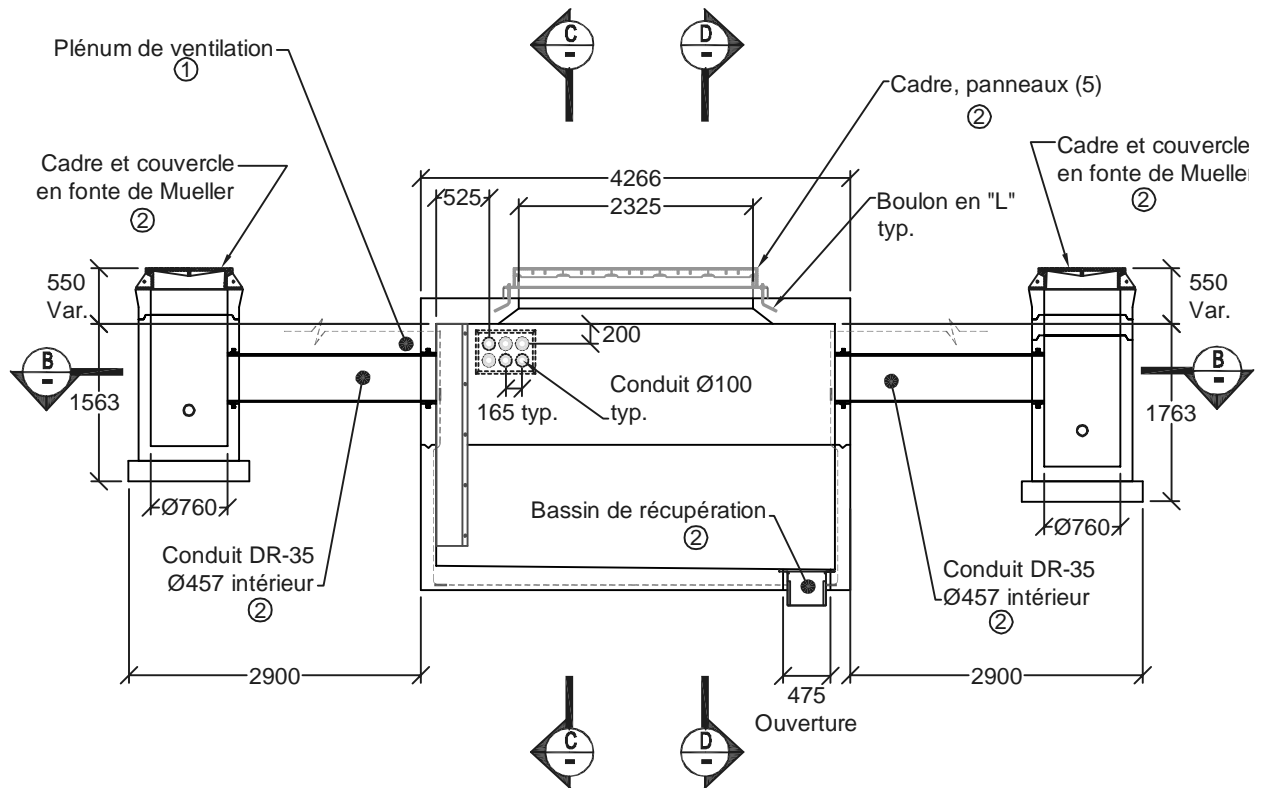
17, rue du Moulin
Saint-Rémi (Québec) J0L 2L0

T 450 454.3928 514 861.5623
F 450 454.7254

lecuyerbeton.com

Chambre de transformation résidentielle
enfouie préfabriquée en béton armé
avec bouts en cloche pour conduits
Ø variables en C.P.V. (selon le projet)

CTE-401624



LÉGENDE:

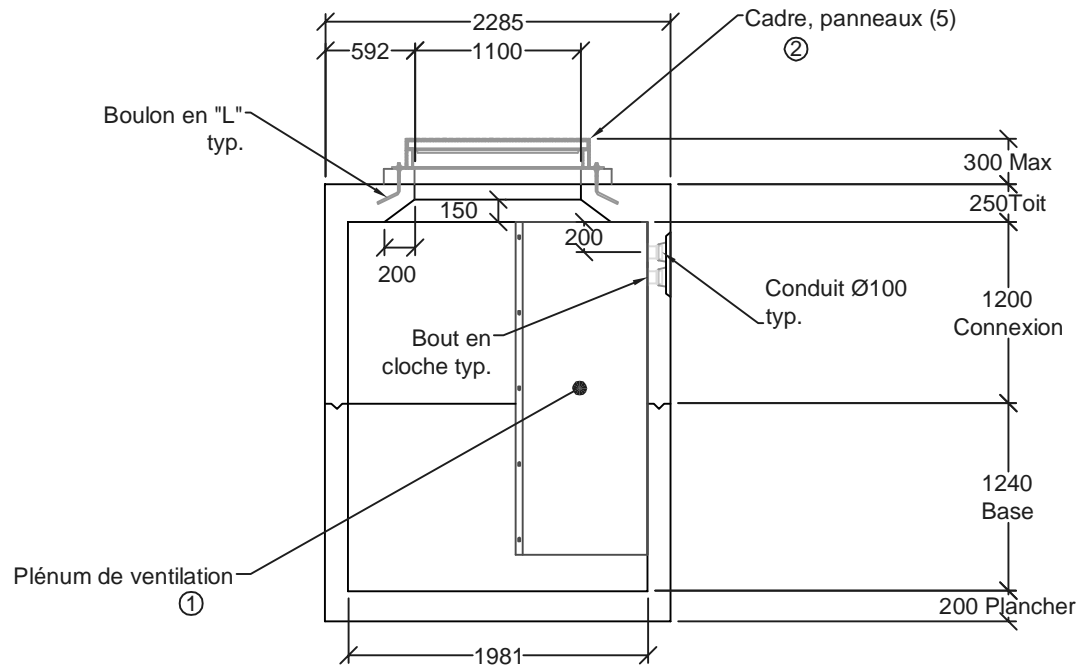
- ① Fournis et installé par Lécuyer
- ② Fournis par Lécuyer, installé par l'entrepreneur
- ③ Fournis et installé par l'entrepreneur

Surface portante: 9.75m²

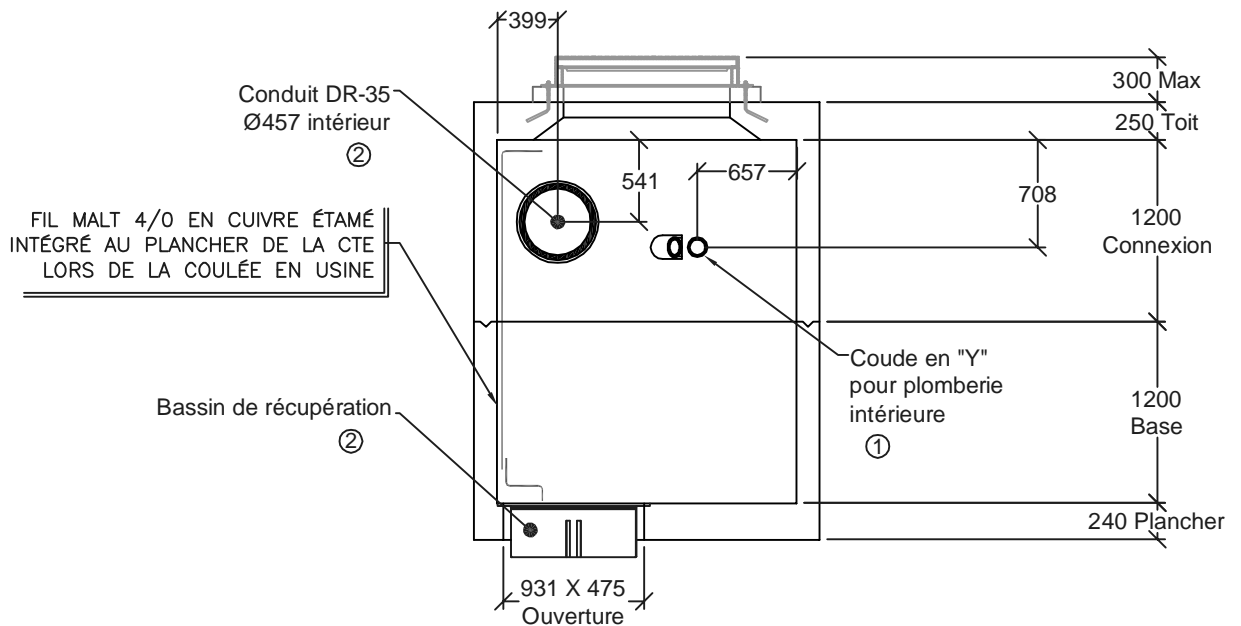
Toutes les dimensions sont exprimées en millimètres sauf indication.

Chambre de transformation résidentielle
 enfouie préfabriquée en béton armé
 avec bouts en cloche pour conduits
 Ø variables en C.P.V. (selon le projet)

CTE-401624



COUPE "C - C"



COUPE "D - D"

- ① Fournis et installé par Lécuyer
- ② Fournis par Lécuyer, installé par l'entrepreneur
- ③ Fournis et installé par l'entrepreneur

Surface portante: 9.75m²

Toutes les dimensions sont exprimées en millimètres sauf indication.

LECUYER
 innovation béton

17, rue du Moulin
 Saint-Rémi (Québec) J0L 2L0

T 450 454.3928 514 861.5623
 F 450 454.7254

lecuyerbeton.com