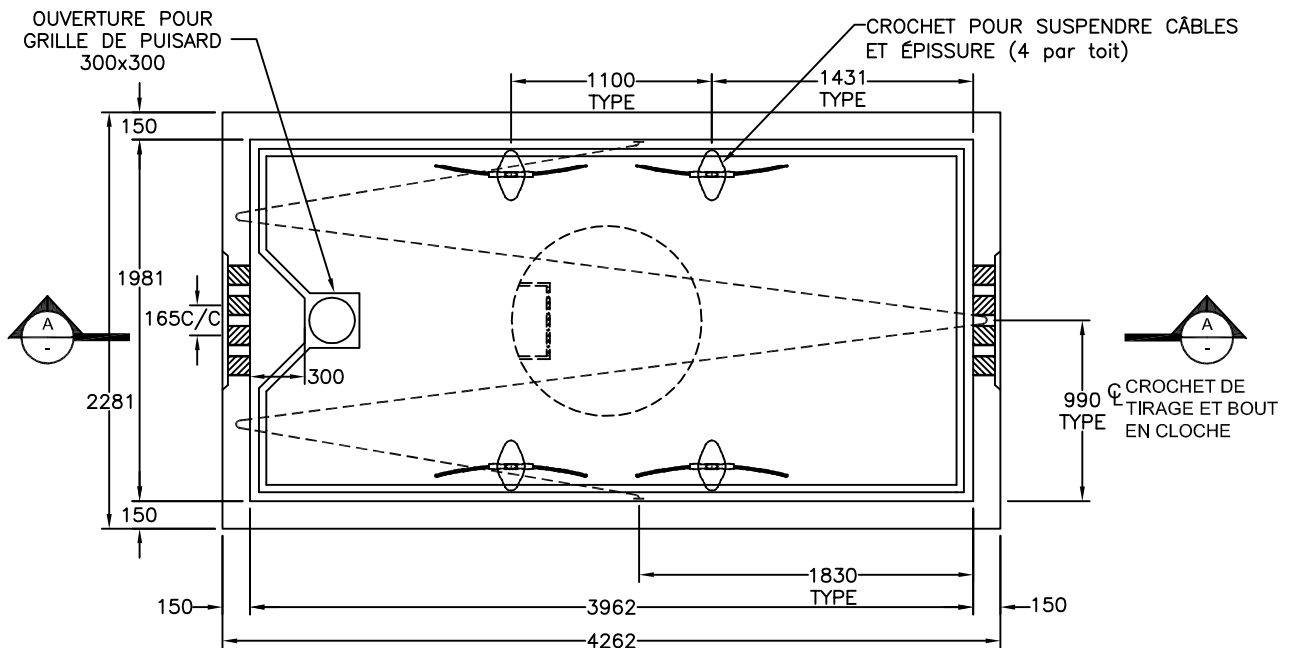
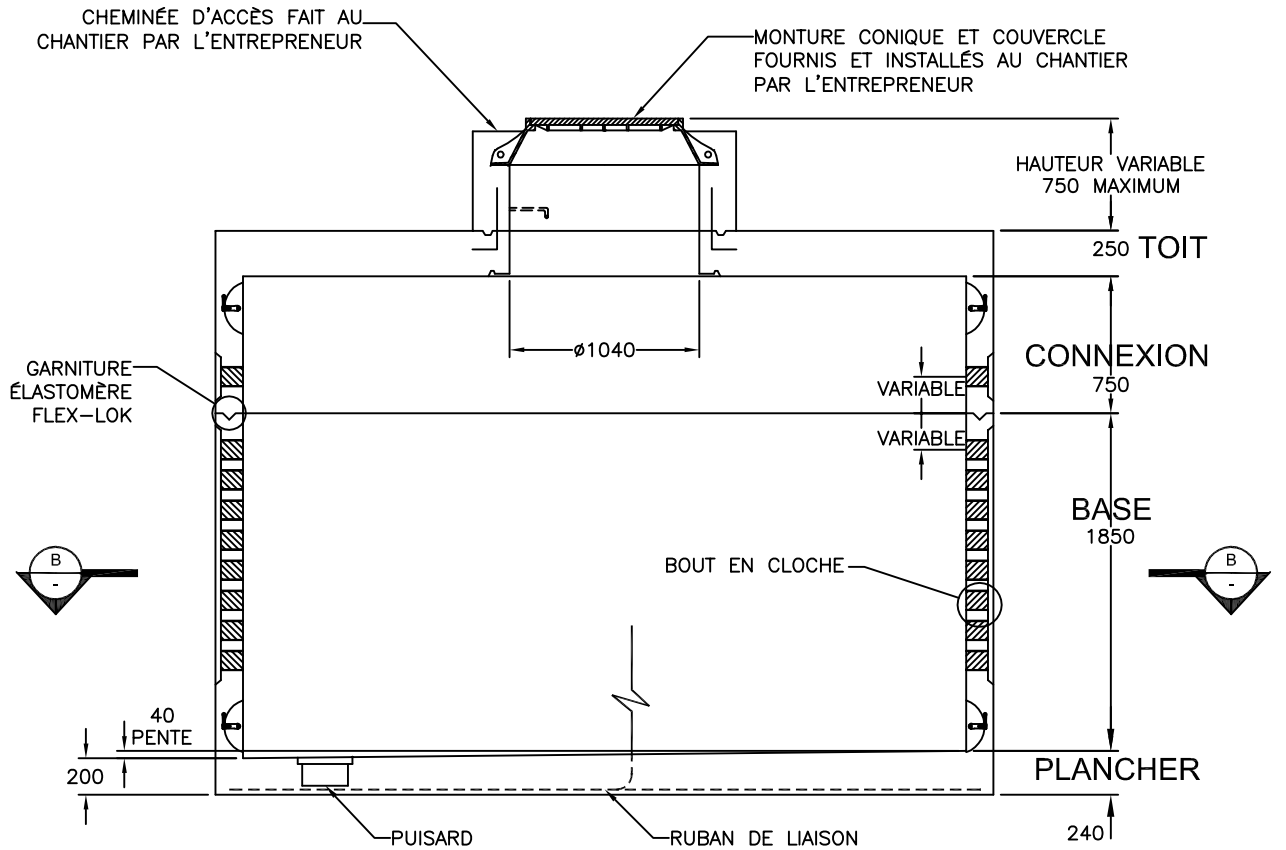


**Puits d'accès rectangulaire
préfabriqué en béton armé
pour conduits Ø90mm en C.P.V.**

PA-200826CC
Bell Canada



Béton et acier d'armature rencontrent et/ou excèdent les normes les plus récentes de BELL CANADA.
Surface portante: 9.72m²
Toutes les dimensions sont exprimées en millimètres sauf indication.