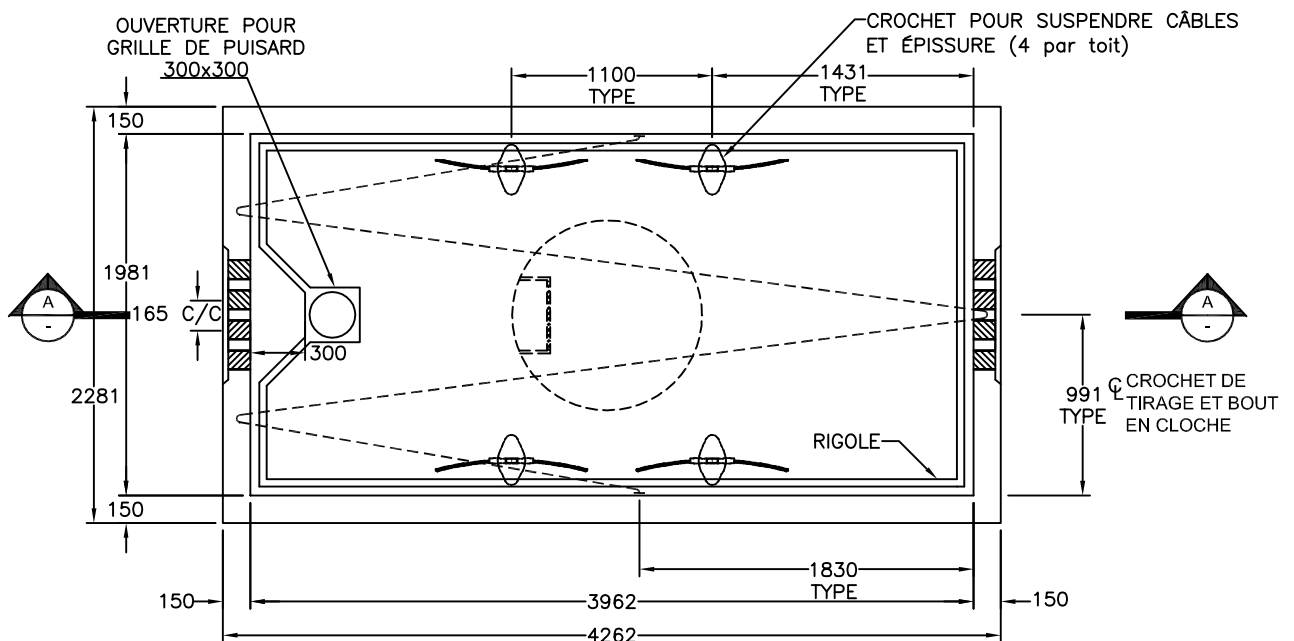
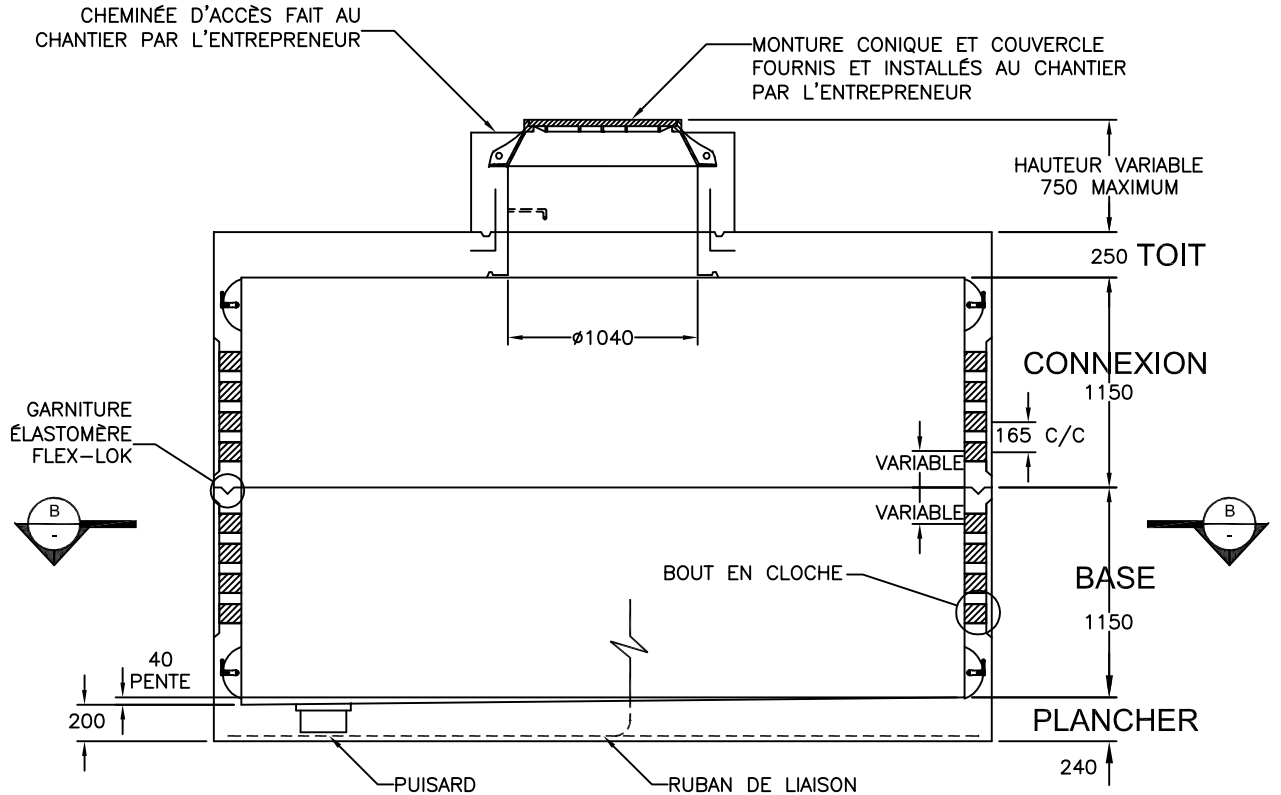


**Puits d'accès rectangulaire  
préfabriqué en béton armé  
pour conduits Ø90mm en C.P.V.**

**PA-200823CC**  
Bell Canada



Béton et acier d'armature rencontrent et/ou excèdent les normes les plus récentes de BELL CANADA.  
Surface portante: 9.72m<sup>2</sup>  
Toutes les dimensions sont exprimées en millimètres sauf indication.

**LECUYER**  
innovation béton

17, rue du Moulin  
Saint-Rémi (Québec) J0L 2L0

T 450 454.3928 514 861.5623 [lecuyerbeton.com](http://lecuyerbeton.com)  
F 450 454.7254