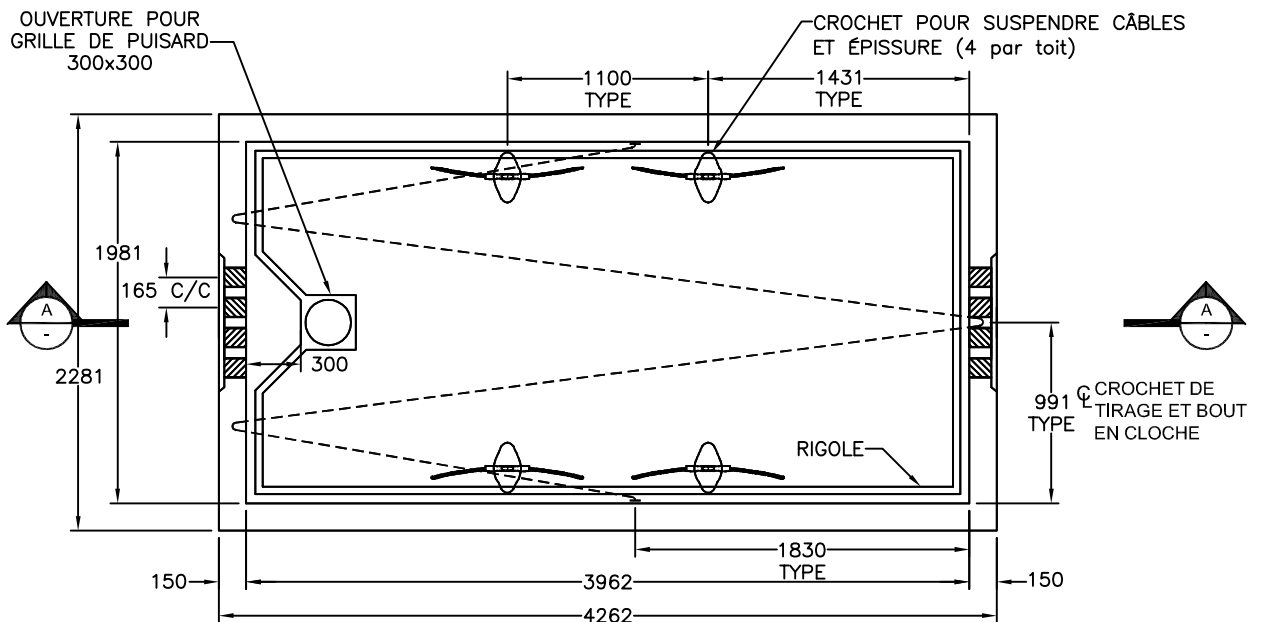
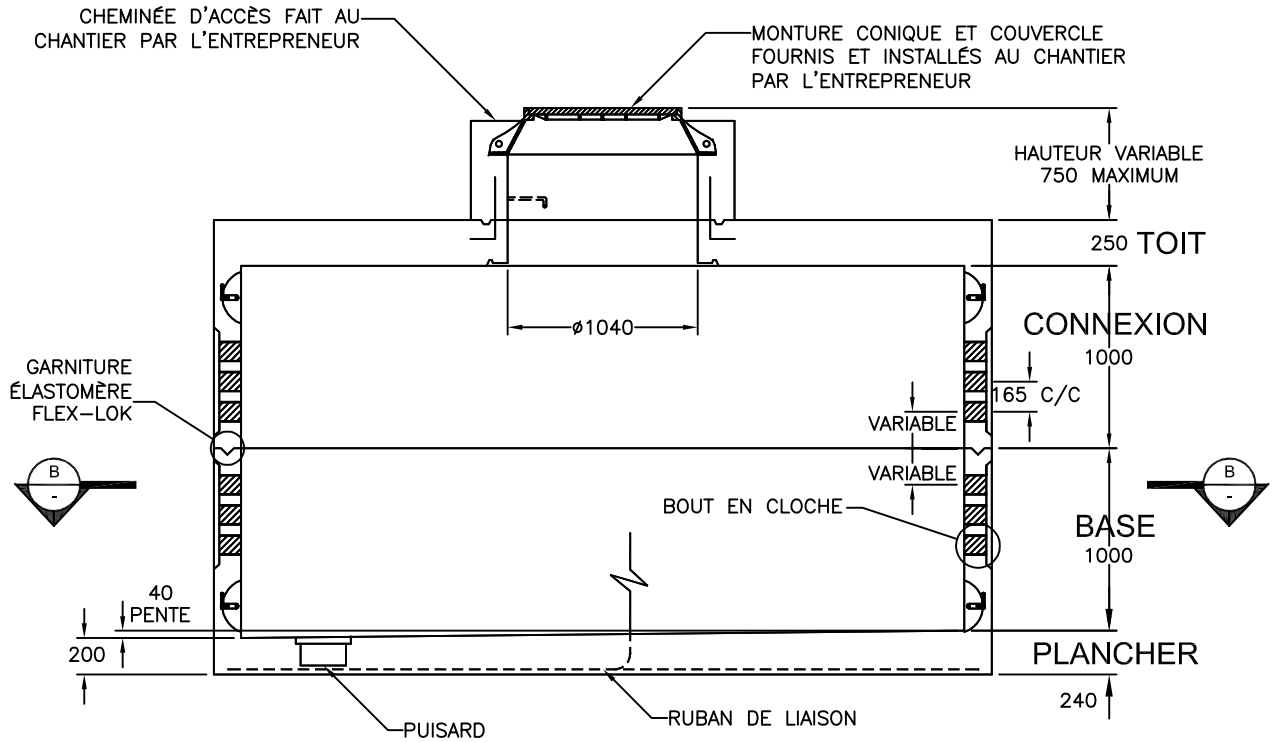


**Puits d'accès rectangulaire
préfabriqué en béton armé
pour conduits Ø90mm en C.P.V.**

PA-200820-CC
Bell Canada



Béton et acier d'armature rencontrent et/ou excèdent les normes les plus récentes de BELL CANADA.
Surface portante: 9.72m²
Toutes les dimensions sont exprimées en millimètres sauf indication.

LECUYER
innovation béton

17, rue du Moulin
Saint-Rémi (Québec) J0L 2L0

T 450 454.3928 514 861.5623
F 450 454.7254

lecuyerbeton.com