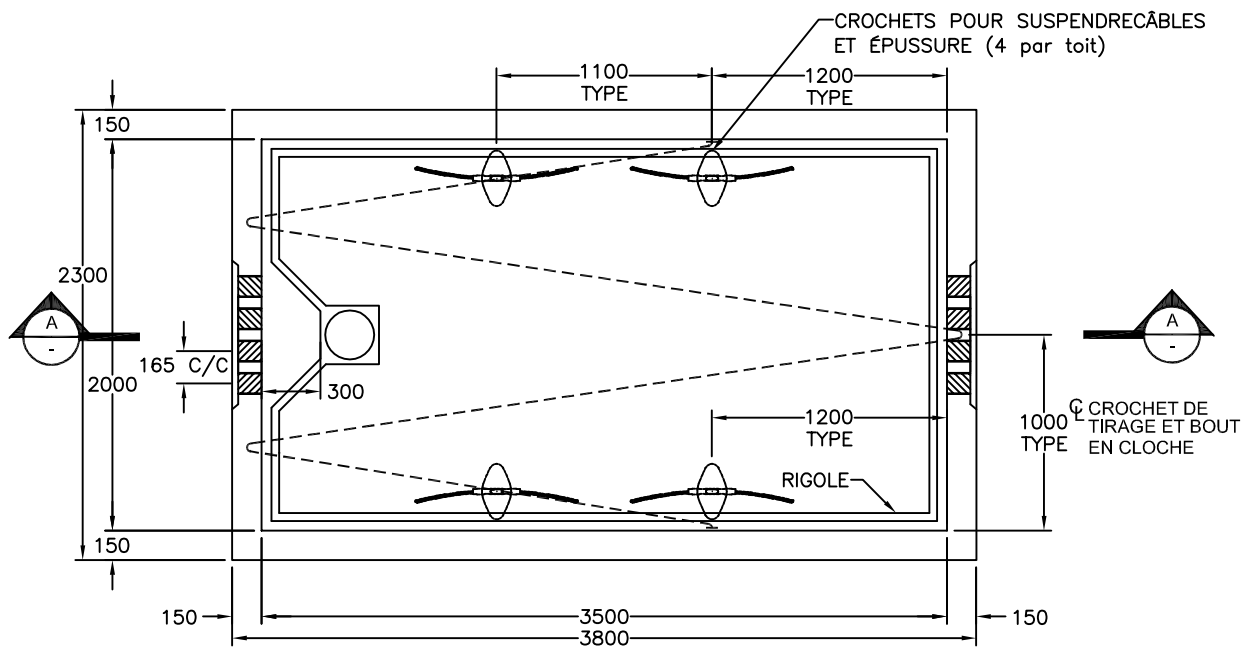
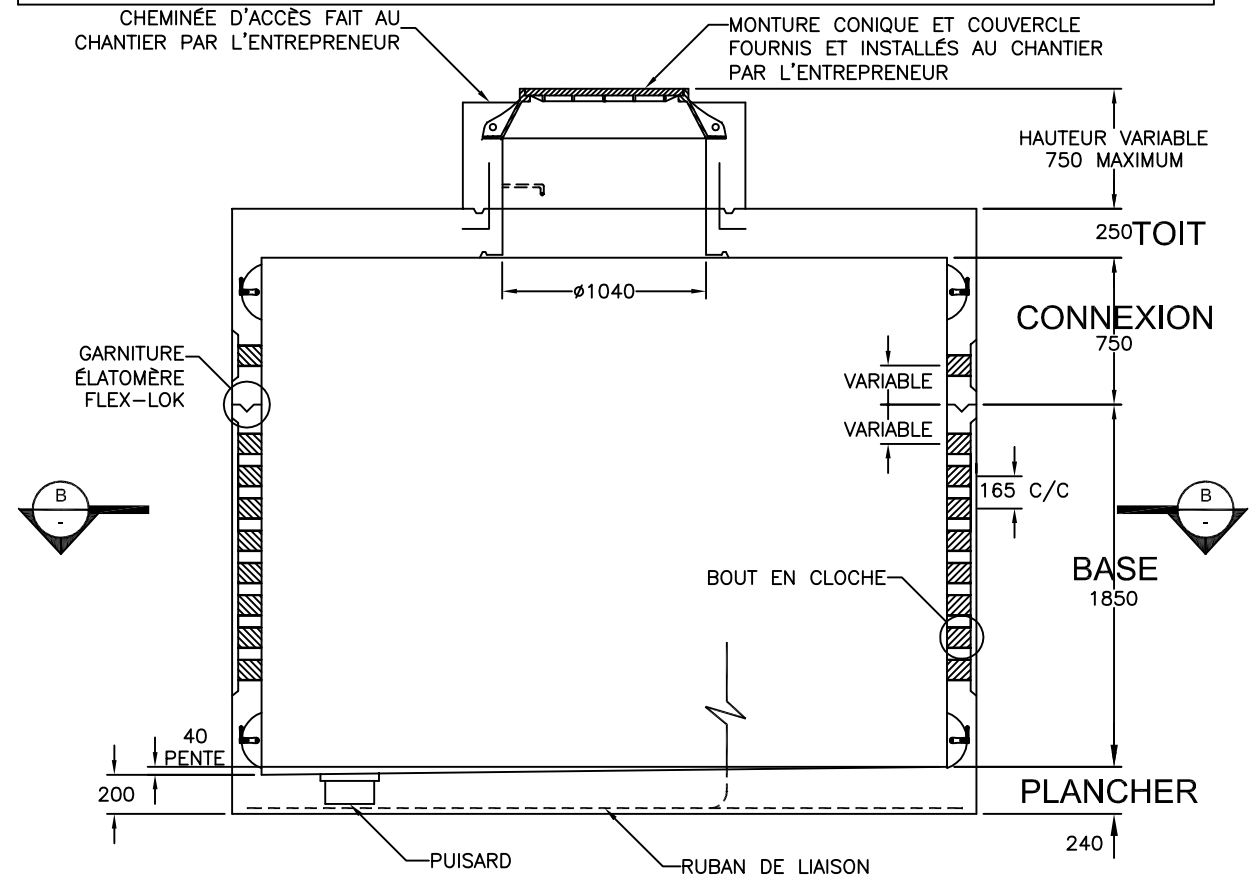




**Puits d'accès rectangulaire  
préfabriqué en béton armé  
pour conduits Ø90mm en C.P.V.**

**PA-160826CC**  
Bell Canada



Béton et acier d'armature rencontrent et/ou excèdent les normes les plus récentes de BELL CANADA.  
Surface portante: 8,74m<sup>2</sup>  
Toutes les dimensions sont exprimées en millimètres sauf indication.



© Léculyer et Fils Ltée, JUILLET 2010, Tous droits réservés

**LECUYER**  
innovation béton

17, rue du Moulin  
Saint-Rémi (Québec) J0L 2L0

T 450 454.3928 514 861.5623  
F 450 454.7254

[lecuyerbeton.com](http://lecuyerbeton.com)