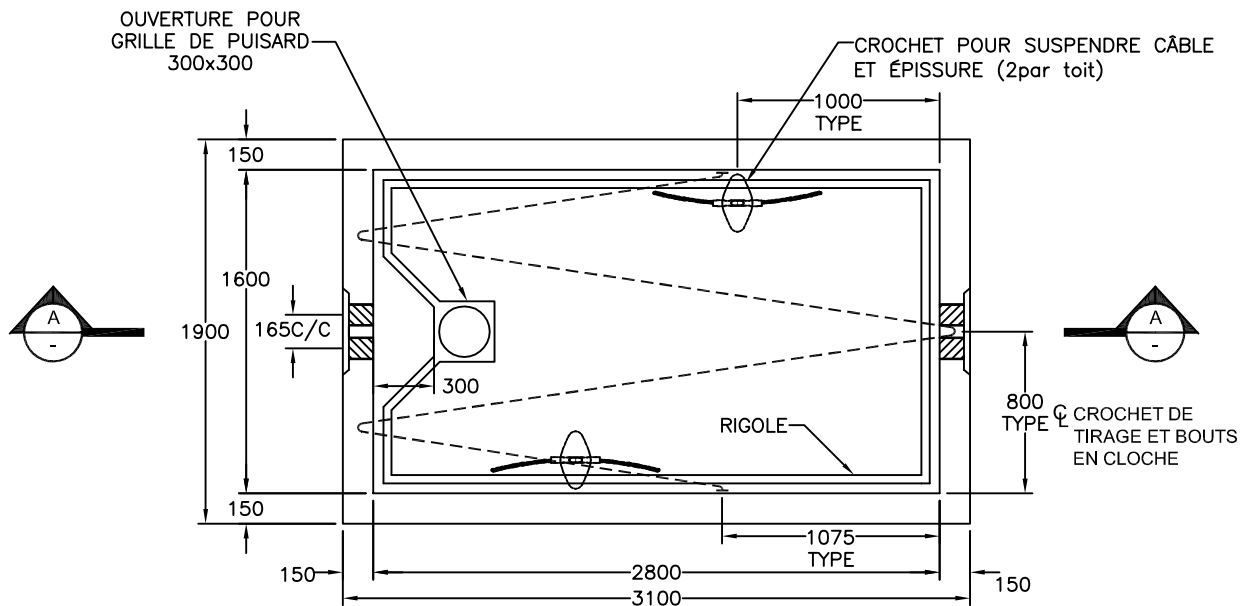
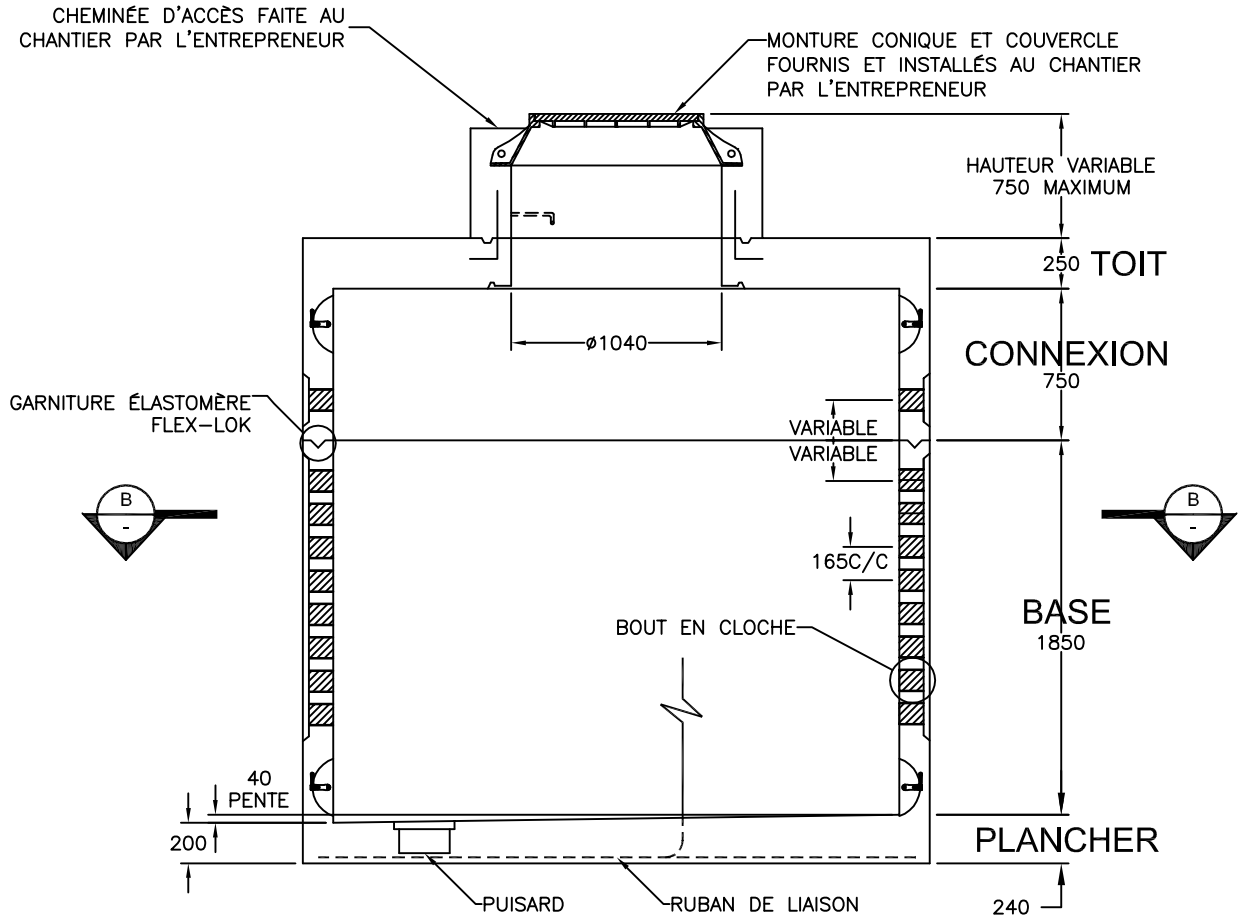


**Puits d'accès rectangulaire  
préfabriqué en béton armé  
pour conduits Ø90mm en C.P.V.**

**PA-080826-CC**  
Bell Canada



Béton et acier d'armature rencontrent et/ou excèdent les normes les plus récentes de BELL CANADA.  
Surface portante: 5.89m<sup>2</sup>  
Toutes les dimensions sont exprimées en millimètres sauf indication.