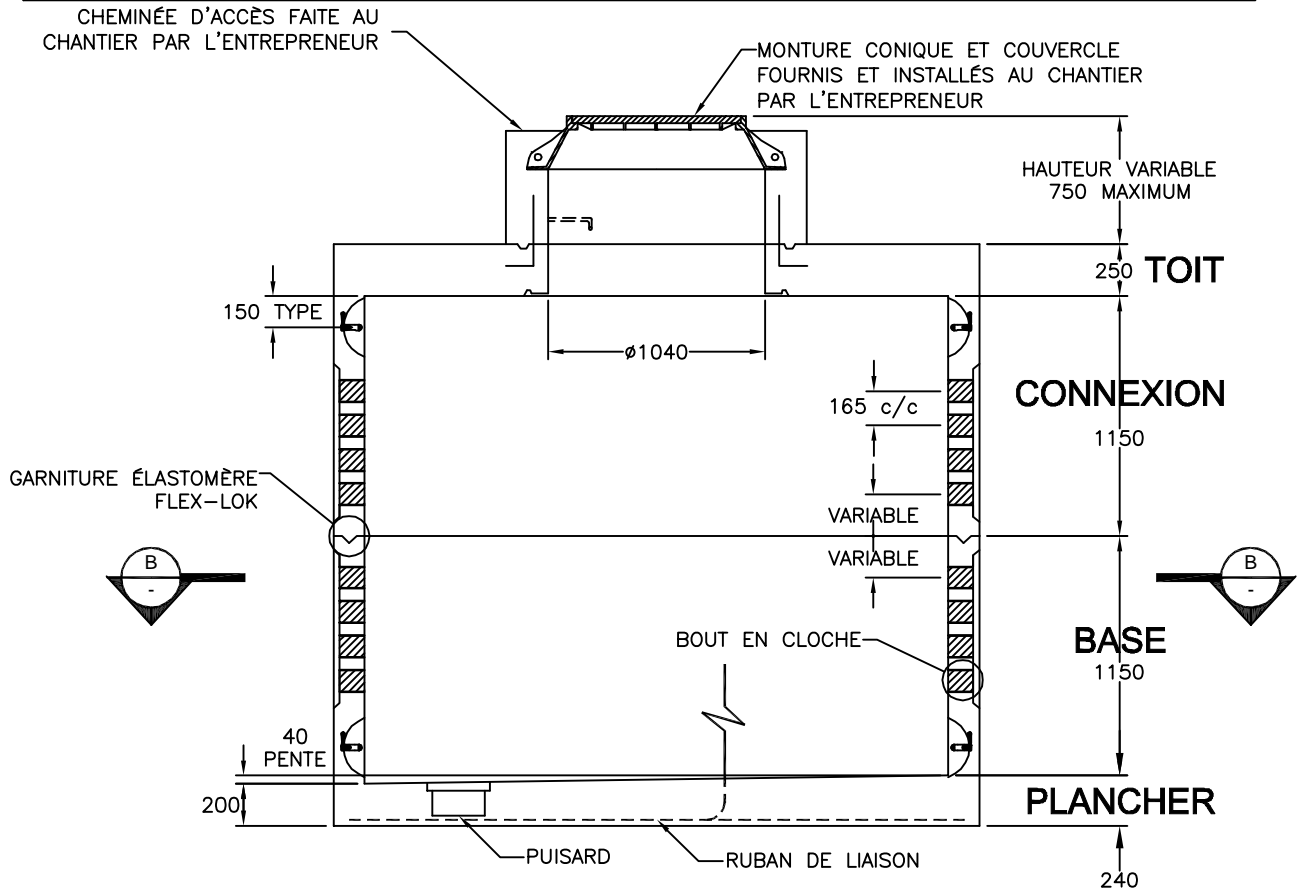
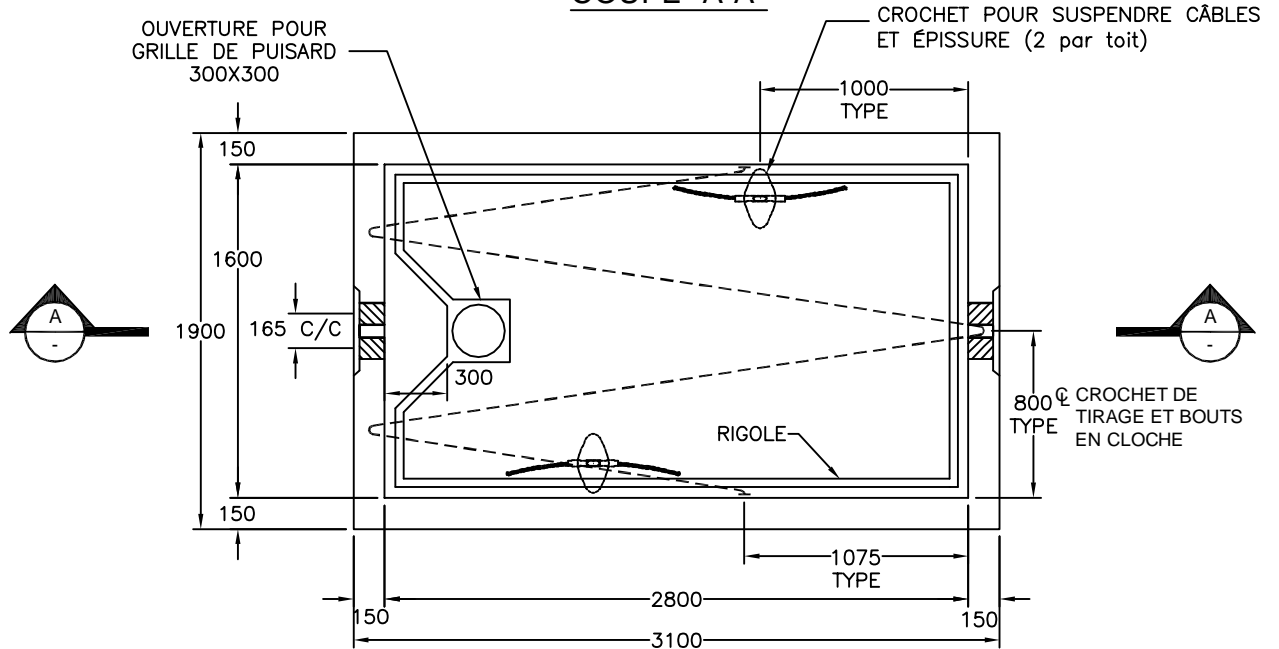


Puits d'accès rectangulaire
préfabriqué en béton armé
pour conduits Ø90mm en C.P.V.

PA-080823CC
Bell-Canada



COUPE "A-A"



COUPE "B-B"

Béton et acier d'armature rencontrent et/ou excèdent les normes les plus récentes de BELL CANADA.

Surface portante: 5.89m²

Toutes les dimensions sont exprimées en millimètres sauf indication.