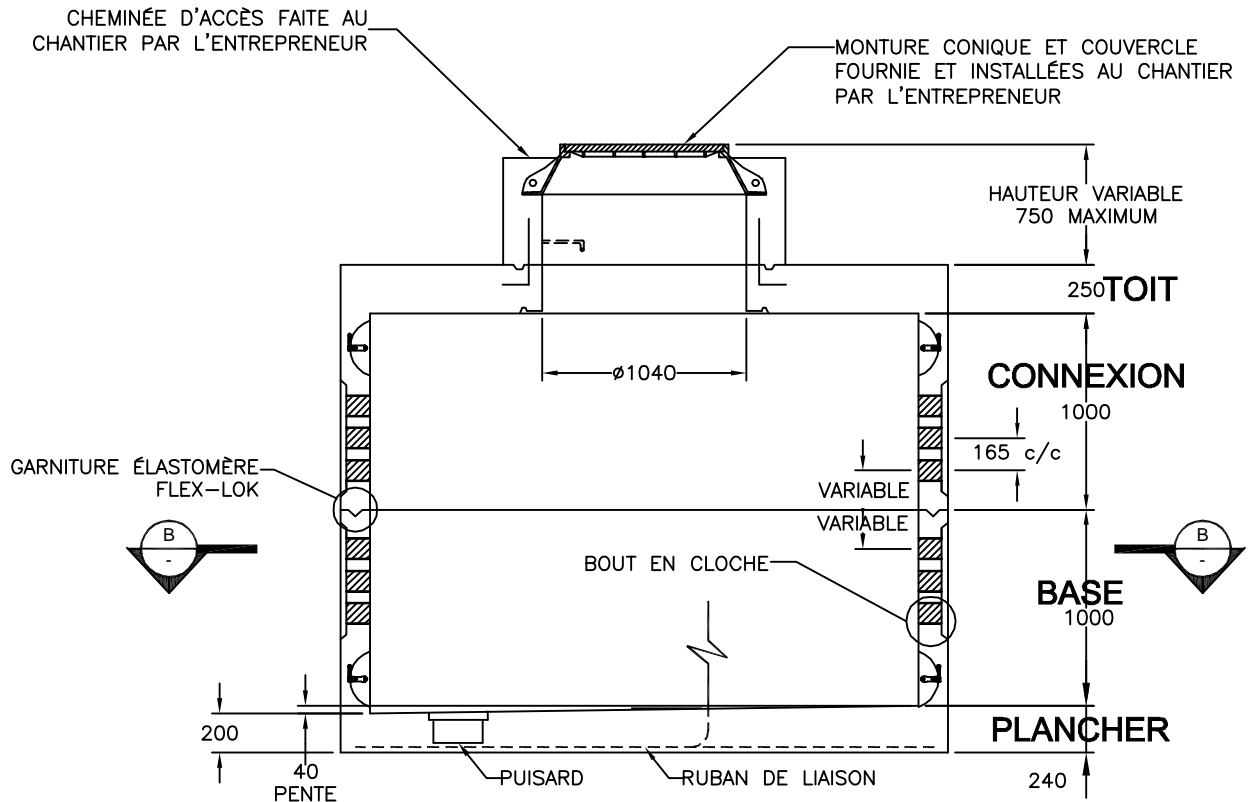
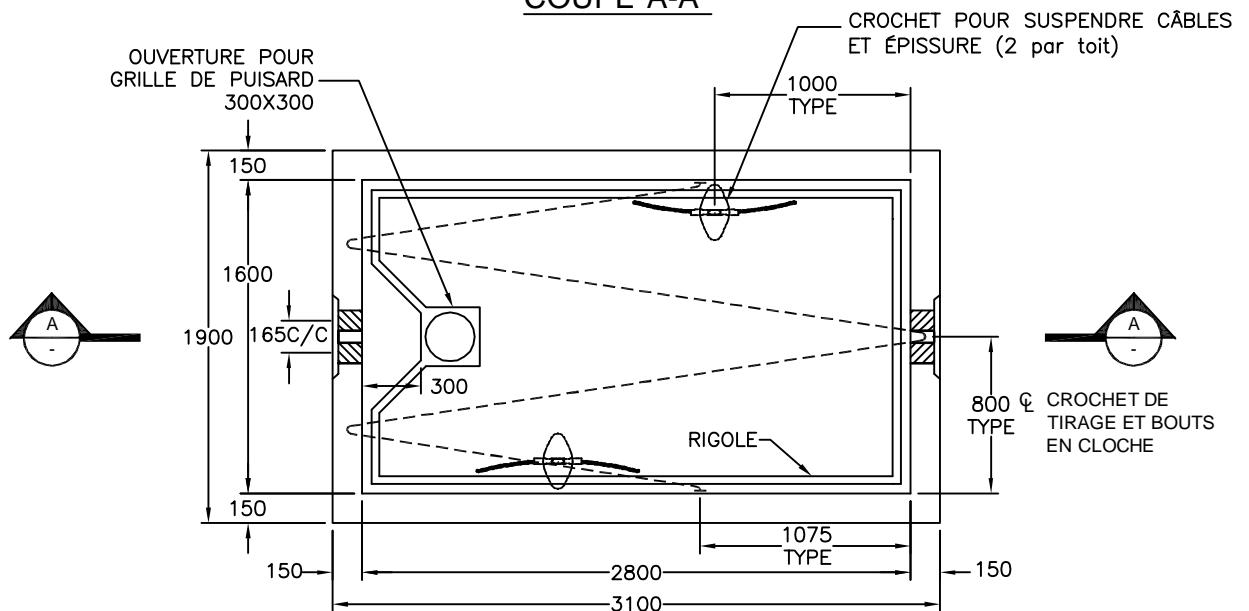


Puits d'accès rectangulaire
préfabriquée en béton armé
pour conduits Ø90mm en C.P.V.

PA-080820CC
Bell-Canada



COUPE "A-A"



COUPE "B-B"

Béton et acier d'armature rencontrent et/ou excèdent les normes
les plus récentes de BELL CANADA.
Surface portante: 5.89m²
Toutes les dimensions sont exprimées en millimètres sauf indication.

LECUYER
innovation béton

17, rue du Moulin
Saint-Rémi (Québec) J0L 2L0

T 450 454.3928 514 861.5623
F 450 454.7254

lecuyerbeton.com