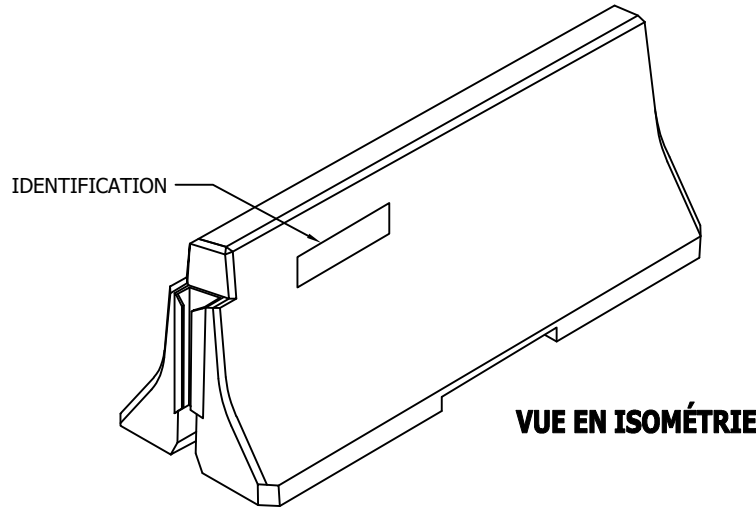


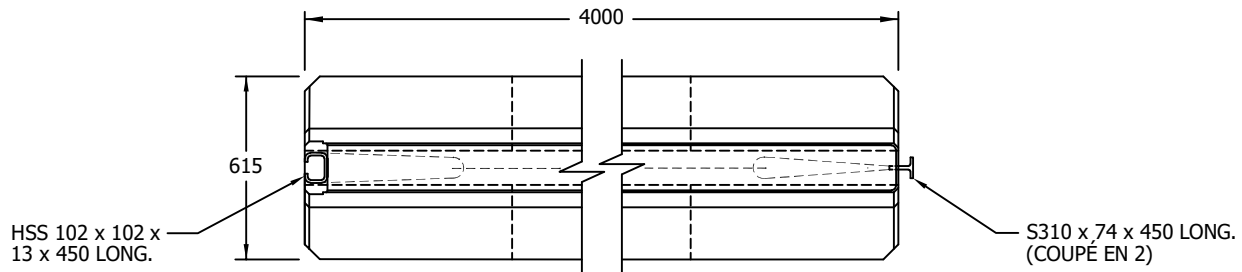


BARRIÈRE - MTMD

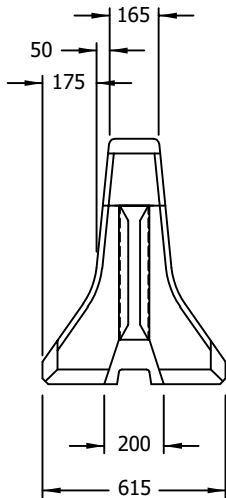
Avec raccord en " I " en acier



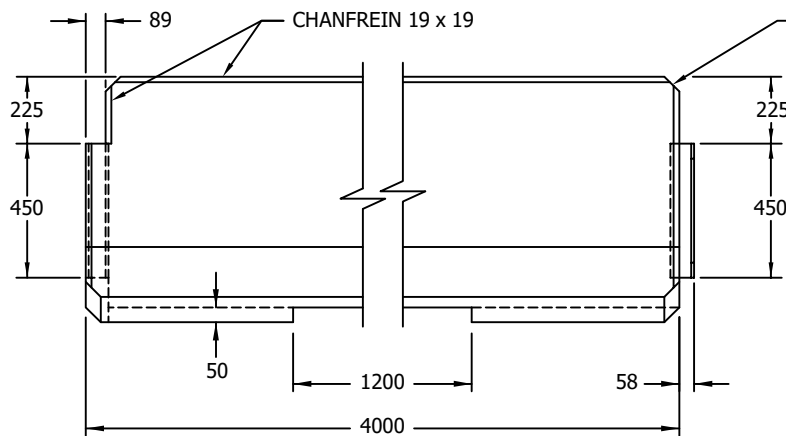
VUE EN ISOMÉTRIE



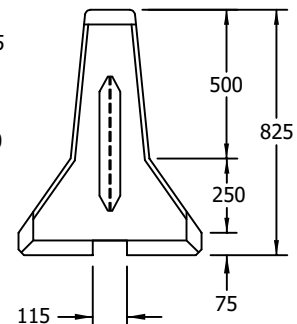
VUE EN PLAN



VUE EN PROFIL
(EXTRÉMITÉ FEMELLE)



VUE EN ÉLEVATION



VUE EN PROFIL
(EXTRÉMITÉ MÂLE)

- Barrière de sécurité préfabriquée en béton armé conforme aux normes: CCDG et Tome VIII Dispositifs de retenue pour chantiers (chapitre 5 et croquis DN-VIII-5-001A, 001B, 001C, 001D et DN-VIII-5-002A, 002B, 002C, 002D) du MTMD.

- Ce modèle est disponible seulement sur demande.

- Toutes les dimensions sont exprimées en millimètres sauf indication.

© Lecuyer et Fils Ltée. tous droits réservés, fichier006564-001, rév. Avril 2026



17, rue du Moulin
Saint-Rémi, Québec
J0L 2L0

T: (450) 454.3928
(514) 861.5623
F: (450) 454.7254

Lecuyerbeton.com
1 juin 2026

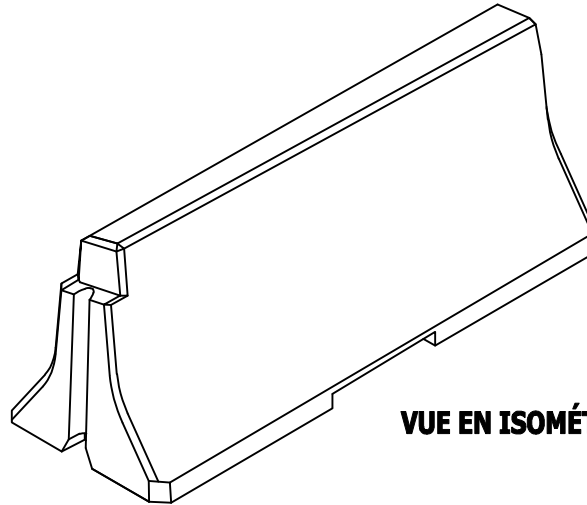
395

Cette page est laissée volontairement
vide pour assurer une meilleure
présentation lors de l'impression
du catalogue en format recto-verso

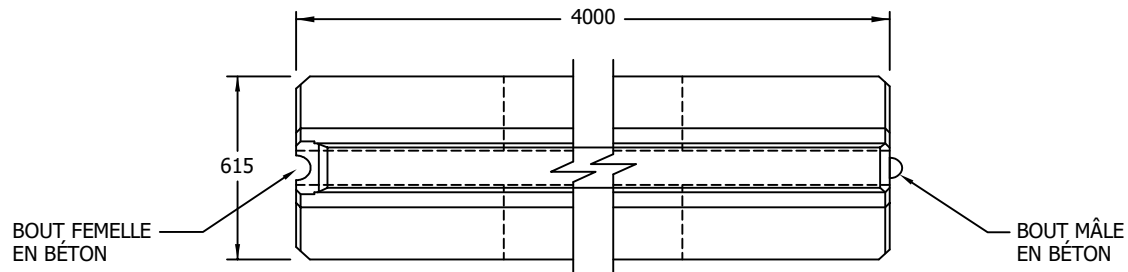


BARRIÈRE

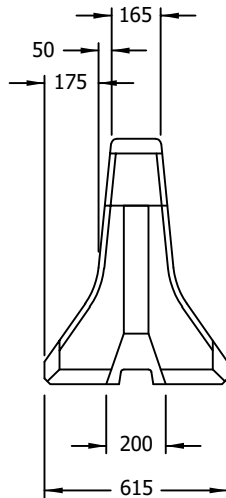
Avec raccord en béton



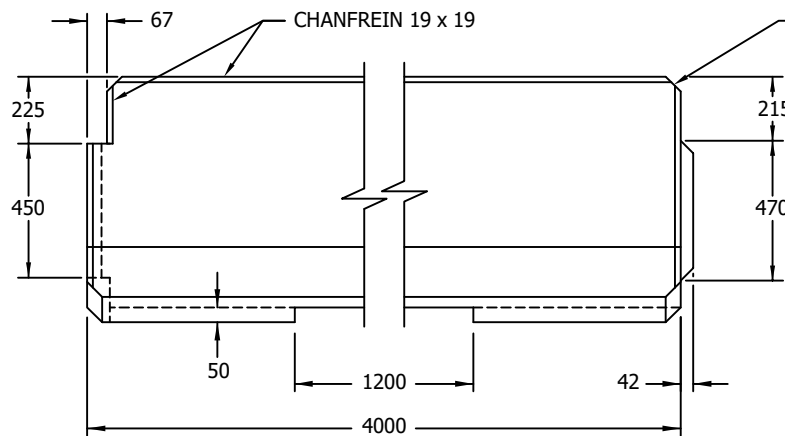
VUE EN ISOMÉTRIE



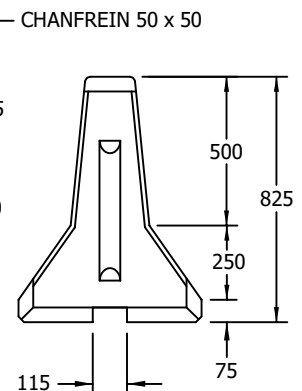
VUE EN PLAN



VUE EN PROFIL
(EXTRÉMITÉ FEMELLE)



VUE EN ÉLÉVATION



VUE EN PROFIL
(EXTRÉMITÉ MÂLE)

-Barrière de sécurité préfabriquée en béton armé produite dans une usine conforme à la norme: CSA A-23.4.
-Toutes les dimensions sont exprimées en millimètres sauf indication.

© Lecuyer et Fils Ltée. tous droits réservés, fichier006565-002, rév. Février 2026



17, rue du Moulin
Saint-Rémi, Québec
J0L 2L0

T: (450) 454.3928
(514) 861.5623
F: (450) 454.7254

Lecuyerbeton.com
1 juin 2026

397

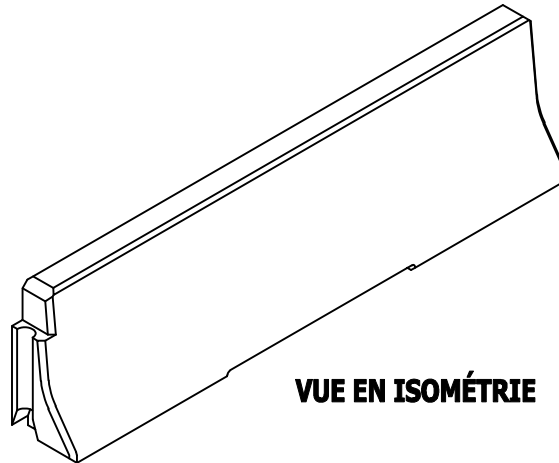
Les informations techniques et les prix sont sujets à changements sans avis.

Cette page est laissée volontairement
vide pour assurer une meilleure
présentation lors de l'impression
du catalogue en format recto-verso

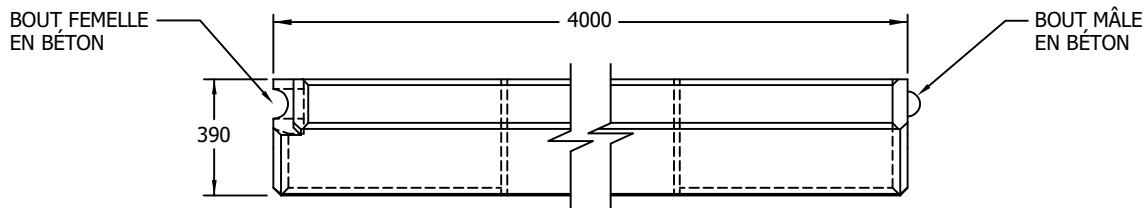


BARRIÈRE POUR BORNE DE RECHARGE

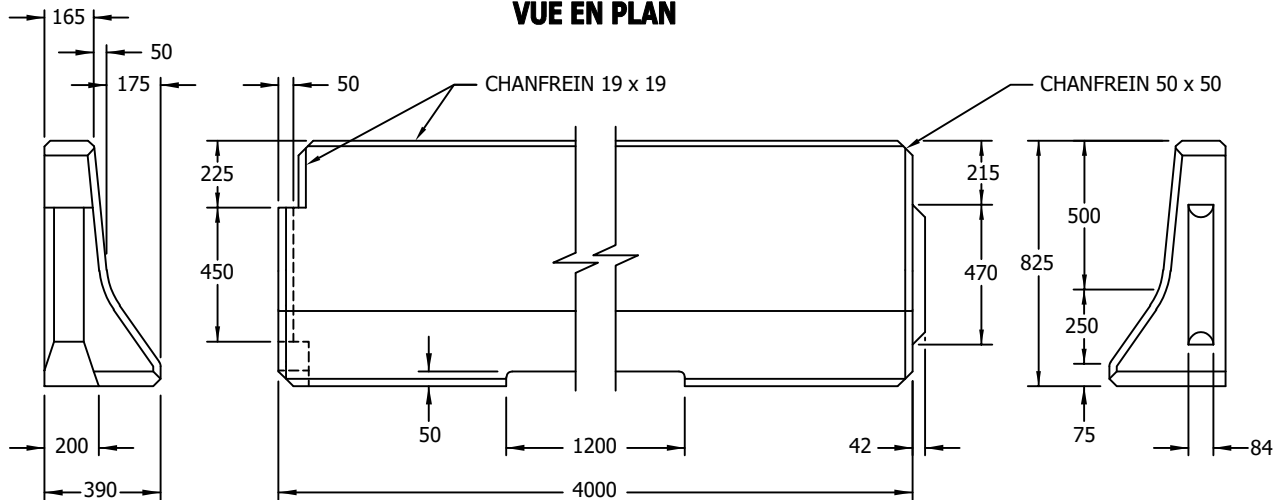
Avec raccord en béton



VUE EN ISOMÉTRIE



VUE EN PLAN



VUE EN PROFIL
(EXTRÉMITÉ FEMELLE)

VUE EN ÉLÉVATION

VUE EN PROFIL
(EXTRÉMITÉ MÂLE)

-Barrière de sécurité pour borne de recharge préfabriquée en béton armé produite dans une usine conforme à la norme: CSA A-23.4.

-Toutes les dimensions sont exprimées en millimètres sauf indication.

© Lecuyer et Fils Ltée. tous droits réservés, fichier038880-001, rév. Février 2026



17, rue du Moulin
Saint-Rémi, Québec
J0L 2L0

T: (450) 454.3928
(514) 861.5623
F: (450) 454.7254

Lecuyerbeton.com
1 juin 2026

399

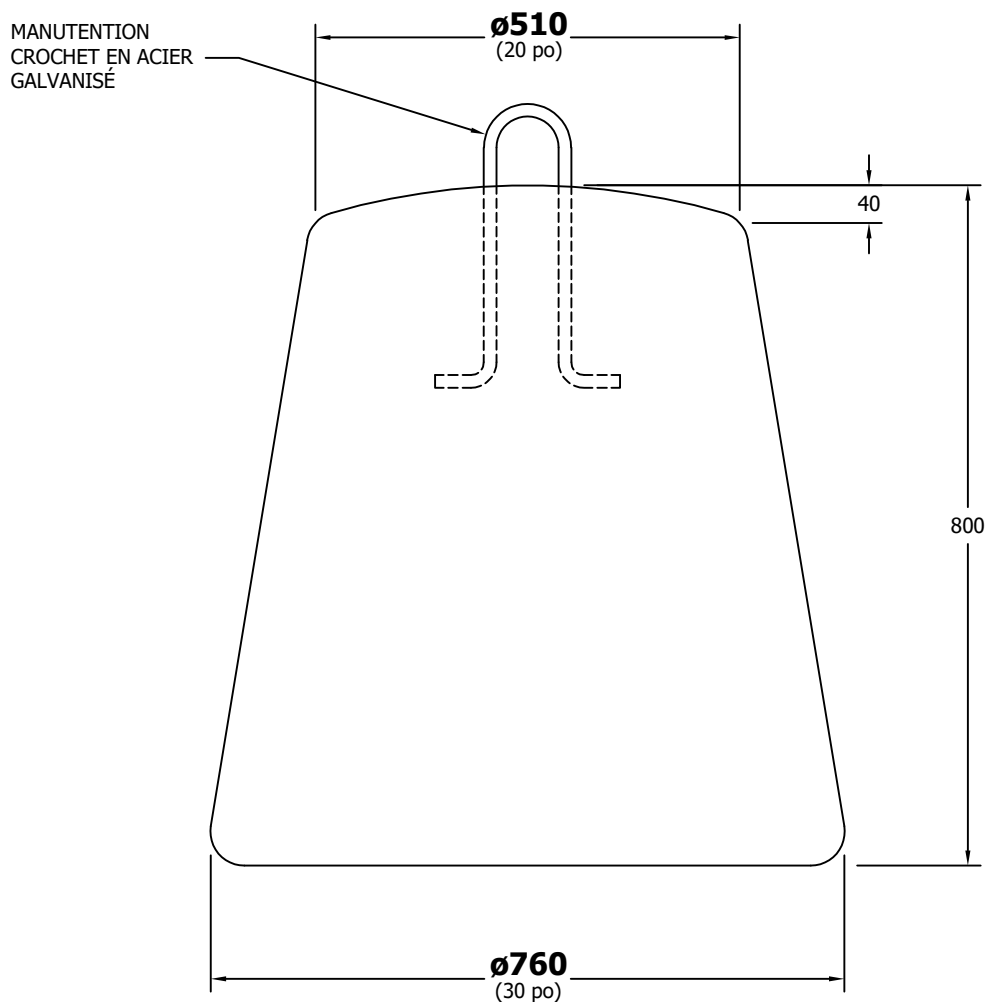
Les informations techniques et les prix sont sujets à changements sans avis.

Cette page est laissée volontairement
vide pour assurer une meilleure
présentation lors de l'impression
du catalogue en format recto-verso



CLOCHE

Pour délimiter les zones interdites à la circulation



- Masse d'une cloche: 612 Kg.
- Aucun encadrement normatif n'est applicable à ce produit.
- Toutes les dimensions sont exprimées en millimètres sauf indication.

© Lecuyer et Fils Ltée. tous droits réservés, fichier006675-001, rév. Février 2026



17, rue du Moulin
Saint-Rémi, Québec
J0L 2L0

T: (450) 454.3928
(514) 861.5623
F: (450) 454.7254

Lecuyerbeton.com
1 juin 2026

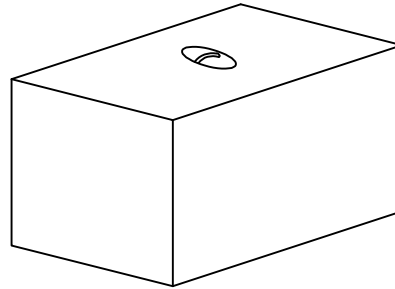
401

Cette page est laissée volontairement
vide pour assurer une meilleure
présentation lors de l'impression
du catalogue en format recto-verso

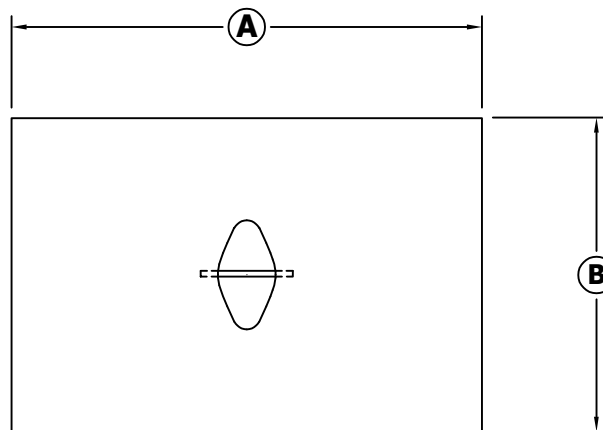


BLOC ET DEMI-BLOC BUTÉE

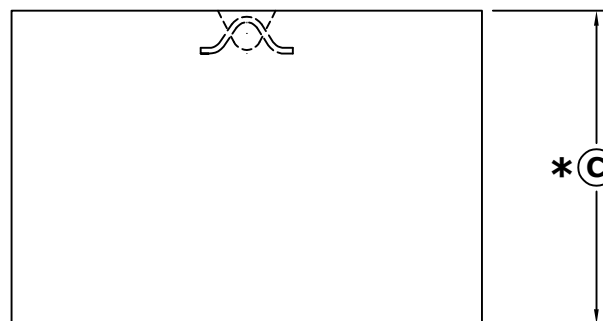
Bloc butée PLAT de 915mm x 610mm et
demi-bloc butée PLAT de 457mm x 610mm



VUE EN ISOMÉTRIE



VUE EN PLAN



VUE EN ÉLÉVATION

	(A) Longueur	(B) Largeur	*(C) Hauteur	*Masse (kg)
BLOC	915	610	610	817
DEMI-BLOC	457	610	610	406

- *-L'apparence, l'uniformité, la hauteur ainsi que la masse du bloc peuvent varier selon la production.
- Le type de béton utilisé peut varier selon la production.
- Aucun encadrement normatif n'est applicable à ce produit.
- Toutes les dimensions sont exprimées en millimètres sauf indication.

© Lecuyer et Fils Ltée. tous droits réservés, fichier006566-001, rév. Juin 2026



17, rue du Moulin
Saint-Rémi, Québec
J0L 2L0

T: (450) 454.3928
(514) 861.5623
F: (450) 454.7254

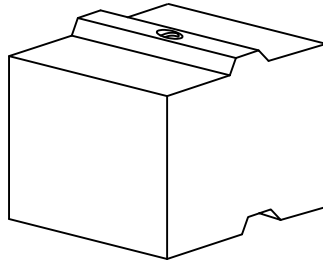
Lecuyerbeton.com
1 juin 2026

Cette page est laissée volontairement
vide pour assurer une meilleure
présentation lors de l'impression
du catalogue en format recto-verso

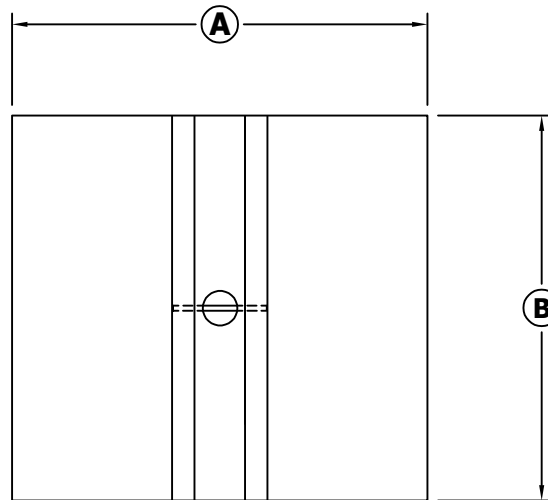


CUBE ET DEMI-CUBE

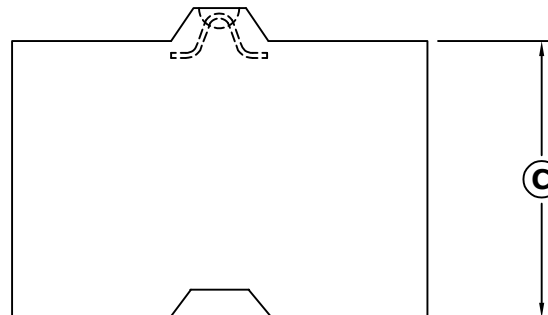
Cube EMBOÎTABLE de 915mm x 915mm et
demi-cube EMBOÎTABLE de 457mm x 915mm



VUE EN ISOMÉTRIE



VUE EN PLAN



VUE EN ÉLÉVATION

	(A) Largeur	(B) Longueur	(C) Hauteur	Masse (kg)
CUBE	915	915	610	1180
DEMI-CUBE	915	457	610	590

- Le type de béton utilisé peut varier selon la production.
- Aucun encadrement normatif n'est applicable à ce produit.
- Toutes les dimensions sont exprimées en millimètres sauf indication.

© Lecuyer et Fils Ltée. tous droits réservés, fichier006567-001, rév. Juin 2026

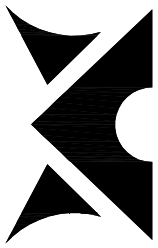


17, rue du Moulin
Saint-Rémi, Québec
J0L 2L0

T: (450) 454.3928
(514) 861.5623
F: (450) 454.7254

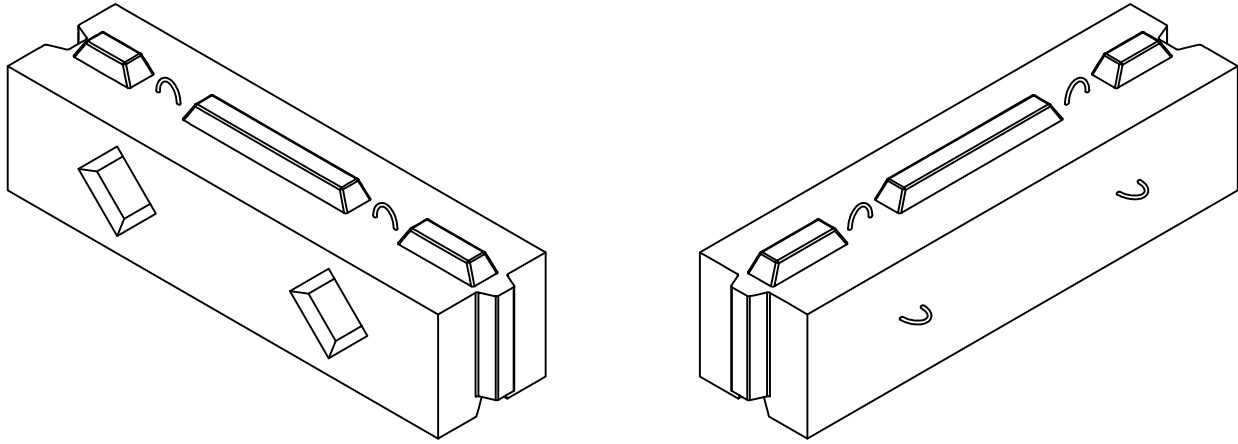
Lecuyerbeton.com
1 juin 2026

Cette page est laissée volontairement
vide pour assurer une meilleure
présentation lors de l'impression
du catalogue en format recto-verso

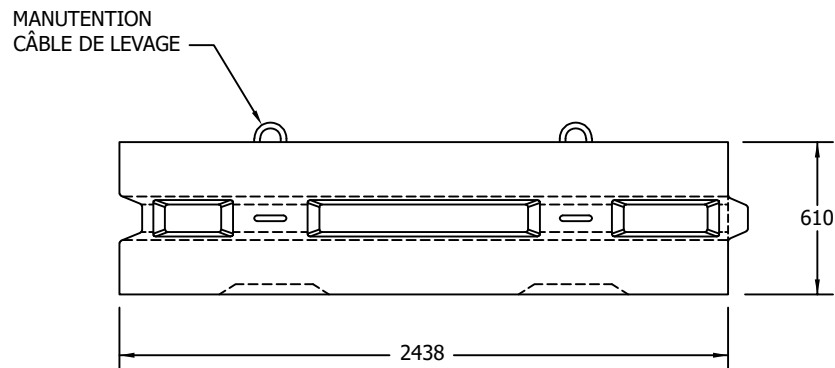


MODULOK BUTÉE

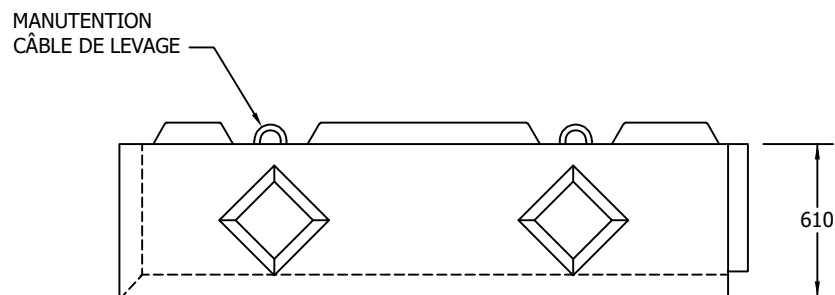
Modulok butée EMBOÎTABLE de 2438mm x 610mm



VUES EN ISOMÉTRIE



VUE EN PLAN



VUE EN ÉLEVATION

- Masse d'une butée: 2214 Kg.
- Aucun encadrement normatif n'est applicable à ce produit.
- Toutes les dimensions sont exprimées en millimètres sauf indication.

© Lecuyer et Fils Ltée. tous droits réservés, fichier025329-001, rév. Février 2026



17, rue du Moulin
Saint-Rémi, Québec
J0L 2L0

T: (450) 454.3928
(514) 861.5623
F: (450) 454.7254

Lecuyerbeton.com
1 juin 2026

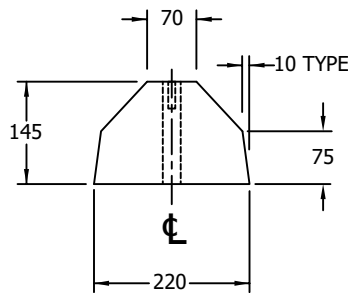
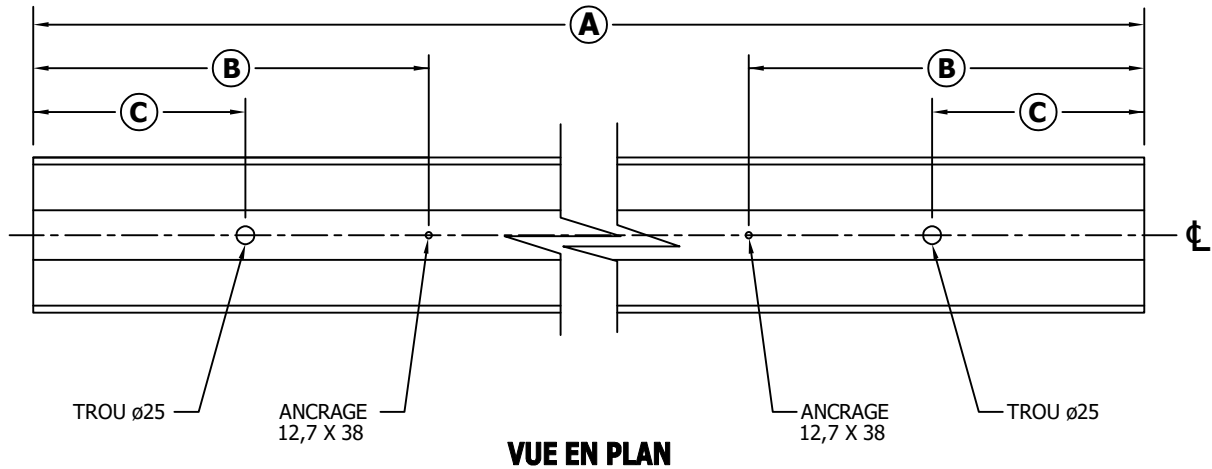
407

Cette page est laissée volontairement
vide pour assurer une meilleure
présentation lors de l'impression
du catalogue en format recto-verso



BORDURE DE STATIONNEMENT

Pour sécuriser des espaces de stationnement



	(A) Longueur	(B)	(C)	Masse (kg)
BORDURE	1845	560	300	108
	2450	560	300	148

- Aucun encadrement normatif n'est applicable à ce produit.
- Toutes les dimensions sont exprimées en millimètres sauf indication.

© Lecuyer et Fils Ltée. tous droits réservés, fichier005757-001, rév. Février 2026



17, rue du Moulin
Saint-Rémi, Québec
J0L 2L0

T: (450) 454.3928
(514) 861.5623
F: (450) 454.7254

Lecuyerbeton.com
1 juin 2026