

Manutention



Section 10

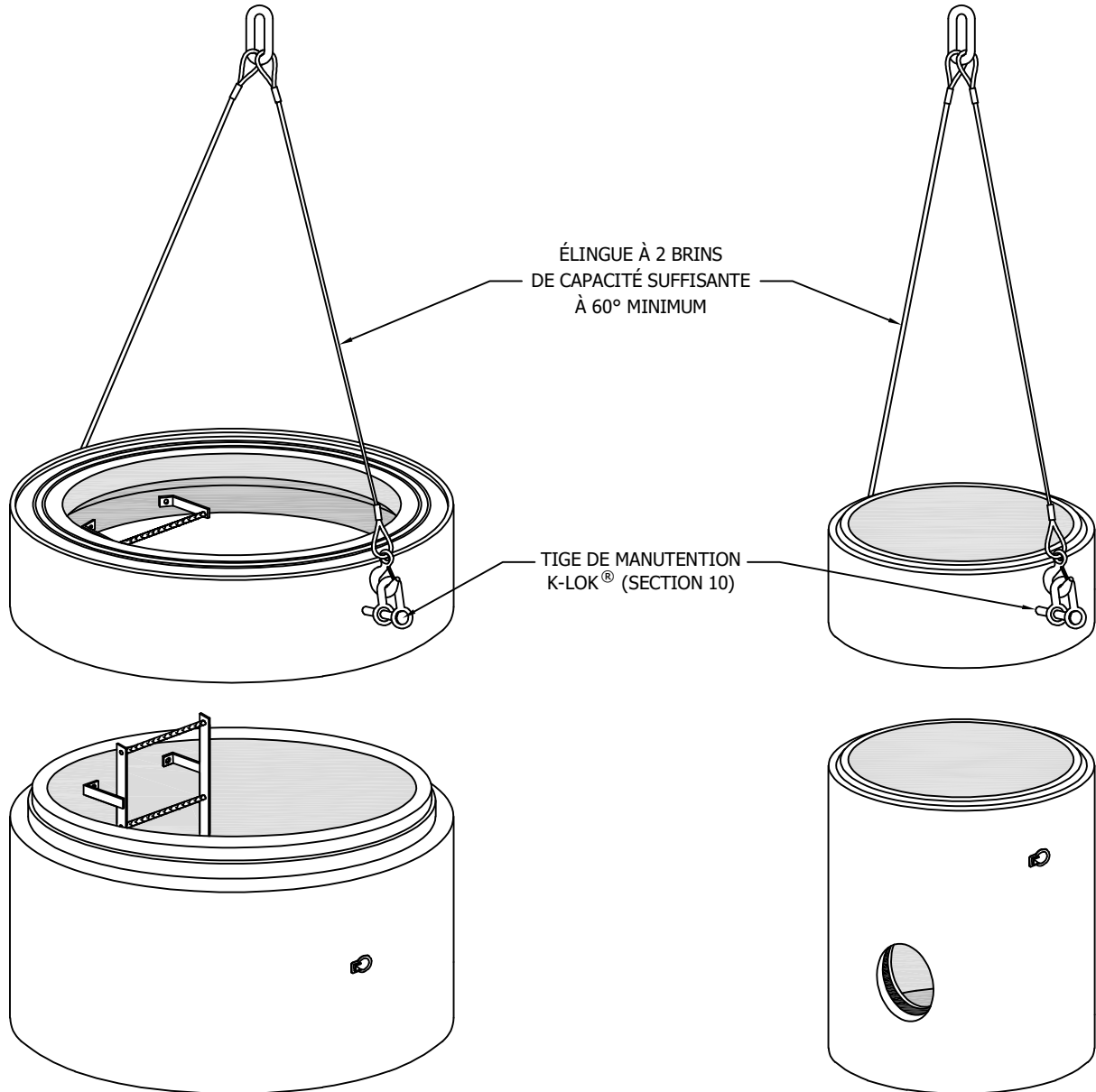


MANUTENTION

Élément circulaire $\varnothing 610$ intérieur et élément de cheminée d'accès $\varnothing 915$ mm intérieur avec 1 élingue à 2 brins et tiges K-Lok[®]

NOTE IMPORTANTE: UNE MÉTHODE DE LEVAGE INADÉQUATE PEUT PROVOQUER UN ACCIDENT, OU ENCORE, PRODUIRE DES DOMMAGES QUI AFFECTERAIENT IRRÉMÉDIABLEMENT LA STRUCTURE ET L'ÉTANCHÉITÉ DES ÉLÉMENTS.

AU BESOIN, PROTÉGER LES ÉLINGUES DES ARÊTES.



ÉLÉMENTS DE CHEMINÉE $\varnothing 915$

ÉLÉMENTS DE PUISARD $\varnothing 610$

-Toutes les dimensions sont exprimées en millimètres sauf indication.

© Lecuyer et Fils Ltée. tous droits réservés, fichier018970-001, rév. Juin 2026



17, rue du Moulin
Saint-Rémi, Québec
J0L 2L0

T: (450) 454.3928
(514) 861.5623
F: (450) 454.7254

Lecuyerbeton.com
1 juin 2026

363

Les informations techniques et les prix sont sujets à changements sans avis.

Cette page est laissée volontairement
vide pour assurer une meilleure
présentation lors de l'impression
du catalogue en format recto-verso

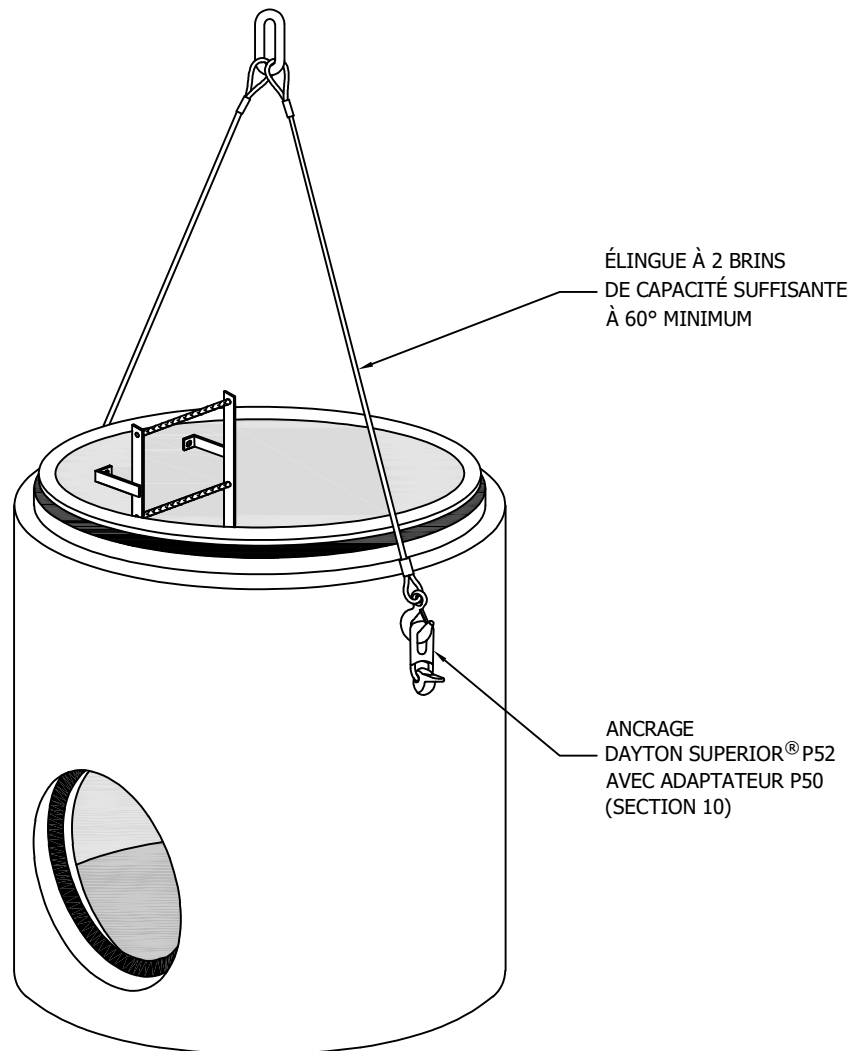


MANUTENTION

Élément circulaire $\varnothing 915\text{mm}$ et $\varnothing 1220\text{mm}$ intérieur
avec 1 élingue à 2 brins et ancrages P52[®]

NOTE IMPORTANTE: UNE MÉTHODE DE LEVAGE INADÉQUATE PEUT PROVOQUER UN ACCIDENT, OU ENCORE, PRODUIRE DES DOMMAGES QUI AFFECTERAIENT IRRÉMÉDIABLEMENT LA STRUCTURE ET L'ÉTANCHÉITÉ DES ÉLÉMENTS.

AU BESOIN, PROTÉGER LES ÉLINGUES DES ARÊTES.



Cette page est laissée volontairement
vide pour assurer une meilleure
présentation lors de l'impression
du catalogue en format recto-verso



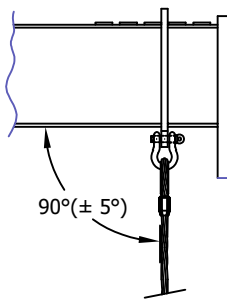
MANUTENTION

Élément circulaire $\varnothing 1600\text{mm}$ et plus intérieur
avec poutre de levage à 4 élingues (pièce de moins de 13 000 Kg)

NOTE IMPORTANTE: LÉCUYER RECOMMANDE L'UTILISATION DE LA POUTRE DE LEVAGE (PALONNIER) APPROPRIÉE POUR LE DÉCHARGEMENT ET LA POSE DES ÉLÉMENTS. CETTE POUTRE DE LEVAGE EST DISPONIBLE ET VENDUE À NOTRE USINE. DANS TOUS LES CAS, L'ENTREPRENEUR DOIT UTILISER UNE MÉTHODE DE LEVAGE QUI DISTRIBUE ADÉQUATEMENT LES EFFORTS SUR LES 4 ANCRAGES DE LEVAGE.

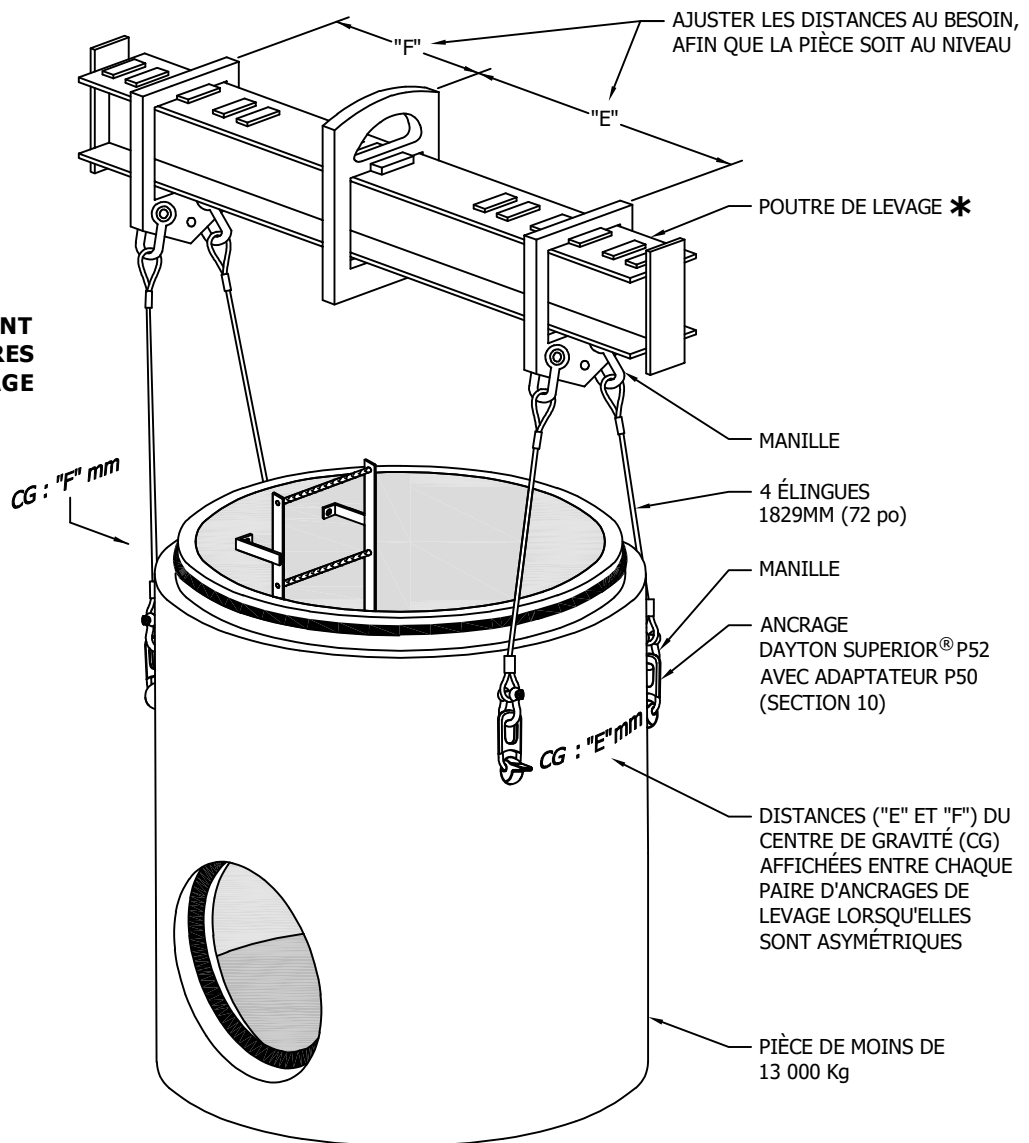
UNE MÉTHODE DE LEVAGE INADÉQUATE PEUT PROVOQUER UN ACCIDENT, OU ENCORE, PRODUIRE DES DOMMAGES QUI AFFECTERAIENT IRRÉMÉDIABLEMENT LA STRUCTURE ET L'ÉTANCHÉITÉ DES ÉLÉMENTS.

AU BESOIN, PROTÉGER LES ÉLINGUES DES ARÊTES.



$90^\circ (\pm 5^\circ)$

LES ÉLINGUES DOIVENT ÊTRE PERPENDICULAIRES À LA POUTRE DE LEVAGE



* -La capacité de la poutre est indiquée sur celle-ci.

© Lécuyer et Fils Ltée. tous droits réservés, fichier022680-001, rév. Juin 2026



17, rue du Moulin
Saint-Rémi, Québec
J0L 2L0

T: (450) 454.3928
(514) 861.5623
F: (450) 454.7254

Lecuyerbeton.com
1 juin 2026

367

Les informations techniques et les prix sont sujets à changements sans avis.

Cette page est laissée volontairement
vide pour assurer une meilleure
présentation lors de l'impression
du catalogue en format recto-verso



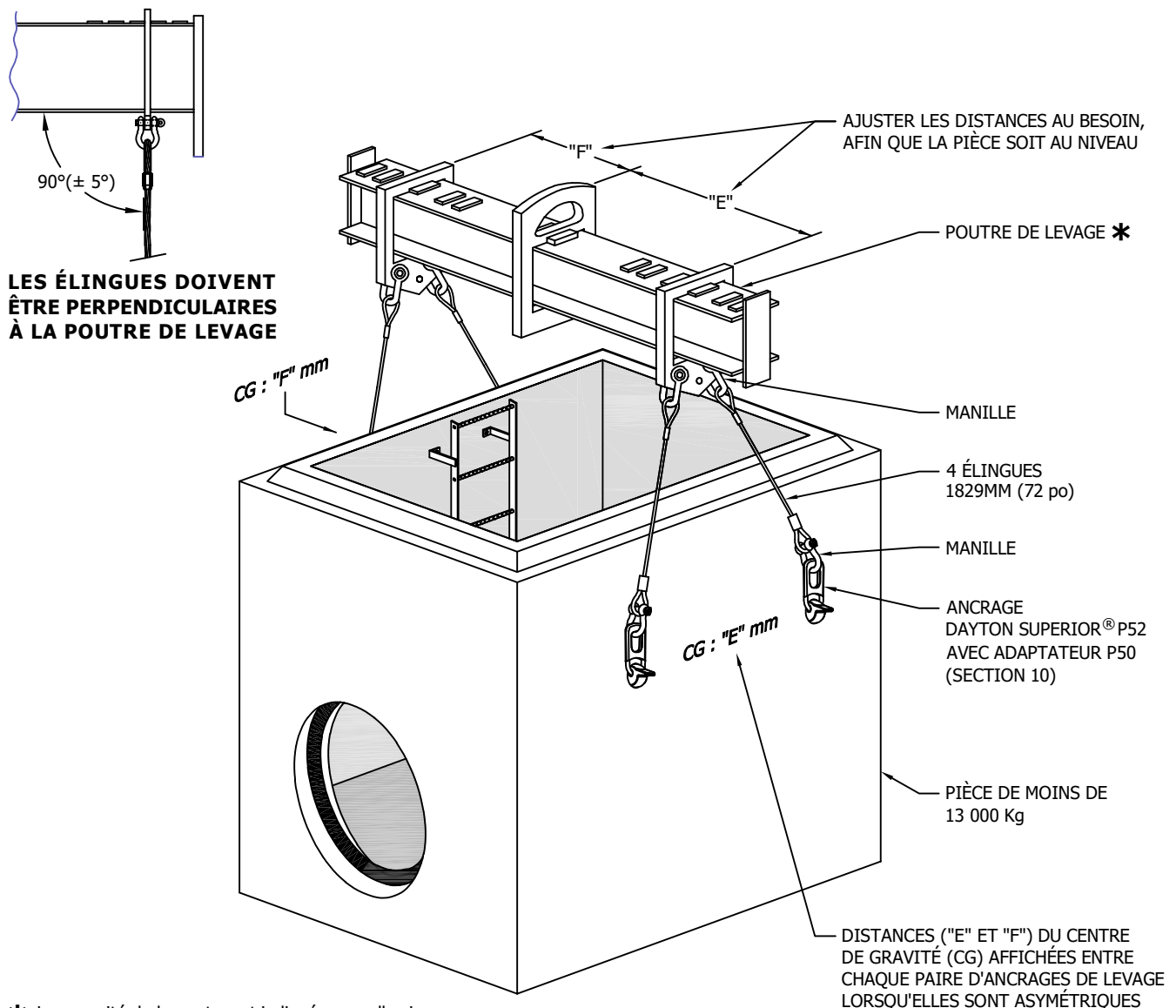
MANUTENTION

Élément rectangulaire ou carré
avec poutre de levage à 4 élingues (pièce de moins de 13 000 Kg)

NOTE IMPORTANTE: LÉCUYER RECOMMANDE L'UTILISATION DE LA POUTRE DE LEVAGE (PALONNIER) APPROPRIÉE POUR LE DÉCHARGEMENT ET LA POSE DES ÉLÉMENTS. CETTE POUTRE DE LEVAGE EST DISPONIBLE ET VENDUE À NOTRE USINE. DANS TOUTS LES CAS, L'ENTREPRENEUR DOIT UTILISER UNE MÉTHODE DE LEVAGE QUI DISTRIBUE ADÉQUATEMENT LES EFFORTS SUR LES 4 ANCRAGES DE LEVAGE.

UNE MÉTHODE DE LEVAGE INADÉQUATE PEUT PROVOQUER UN ACCIDENT, OU ENCORE, PRODUIRE DES DOMMAGES QUI AFFECTERAIENT IRRÉMÉDIABLEMENT LA STRUCTURE ET L'ÉTANCHÉITÉ DES ÉLÉMENTS.

AU BESOIN, PROTÉGER LES ÉLINGUES DES ARÊTES.



* -La capacité de la poutre est indiquée sur celle-ci.

© Lécuyer et Fils Ltée. tous droits réservés, fichier018972-001, rév. Juin 2026



17, rue du Moulin
Saint-Rémi, Québec
J0L 2L0

T: (450) 454.3928
(514) 861.5623
F: (450) 454.7254

Lecuyerbeton.com
1 juin 2026

369

Les informations techniques et les prix sont sujets à changements sans avis.

Cette page est laissée volontairement
vide pour assurer une meilleure
présentation lors de l'impression
du catalogue en format recto-verso



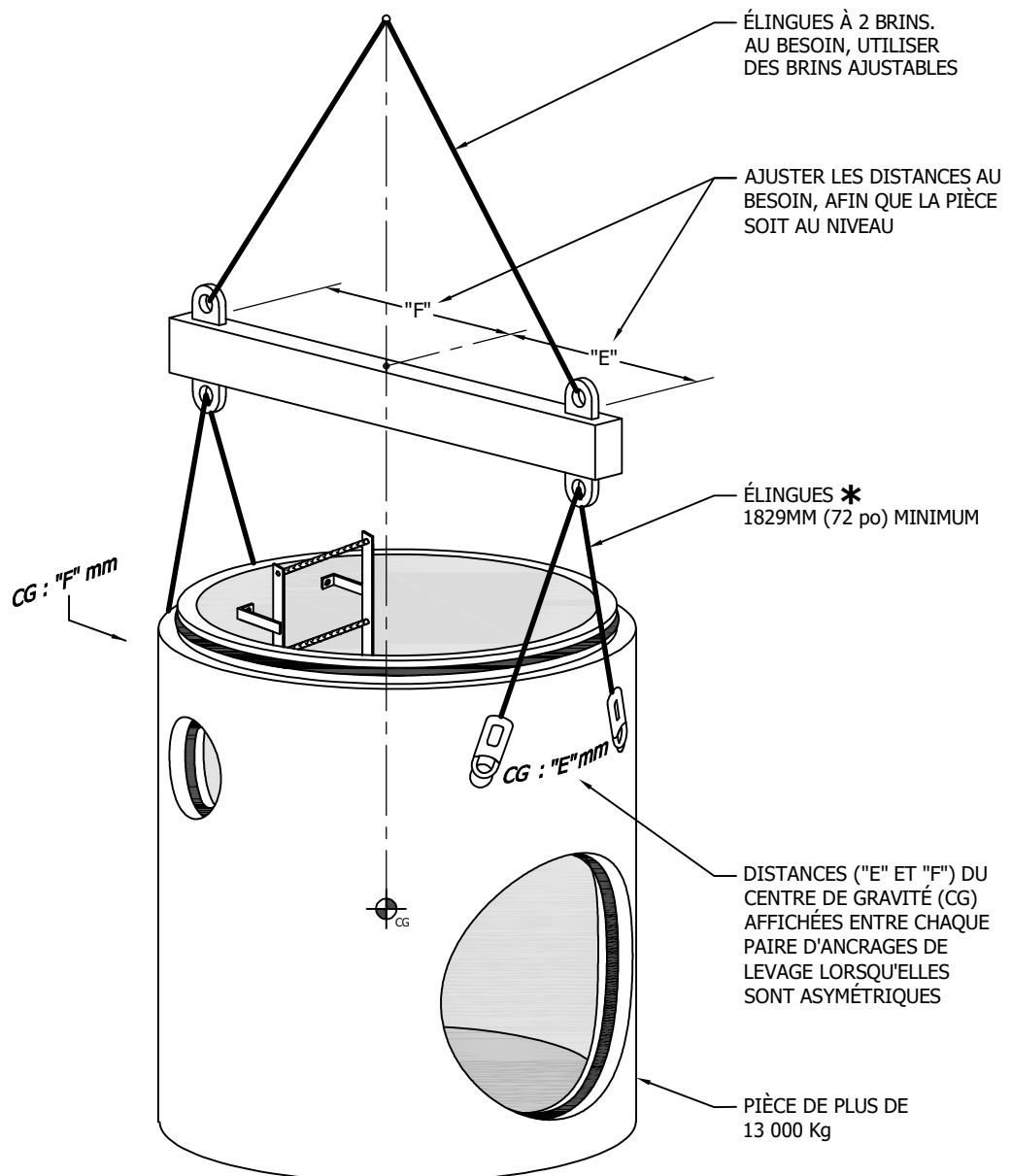
MANUTENTION

Élément circulaire (pièce de plus de 13 000 Kg)

NOTE IMPORTANTE: L'ENTREPRENEUR DOIT COORDONNER LES ACCESSOIRES DE LEVAGE (ÉLINGUES, POUTRE D'ÉCARTEMENT, MANILLES, ETC ...) AVEC LE GRUTIER.

UNE MÉTHODE DE LEVAGE INADÉQUATE PEUT PROVOQUER UN ACCIDENT, OU ENCORE, PRODUIRE DES DOMMAGES QUI AFFECTERAIENT IRRÉMÉDIABLEMENT LA STRUCTURE ET L'ÉTANCHÉITÉ DES ÉLÉMENTS.

AU BESOIN, PROTÉGER LES ÉLINGUES DES ARÊTES.



* Lécuyer positionne les ancrages de levage en considérant des brins d'élingues de 1829mm.

© Lécuyer et Fils Ltée. tous droits réservés, fichier032274-001, rév. Février 2026



17, rue du Moulin
Saint-Rémi, Québec
J0L 2L0

T: (450) 454.3928
(514) 861.5623
F: (450) 454.7254

Lecuyerbeton.com
1 juin 2026

371

Les informations techniques et les prix sont sujets à changements sans avis.

Cette page est laissée volontairement
vide pour assurer une meilleure
présentation lors de l'impression
du catalogue en format recto-verso



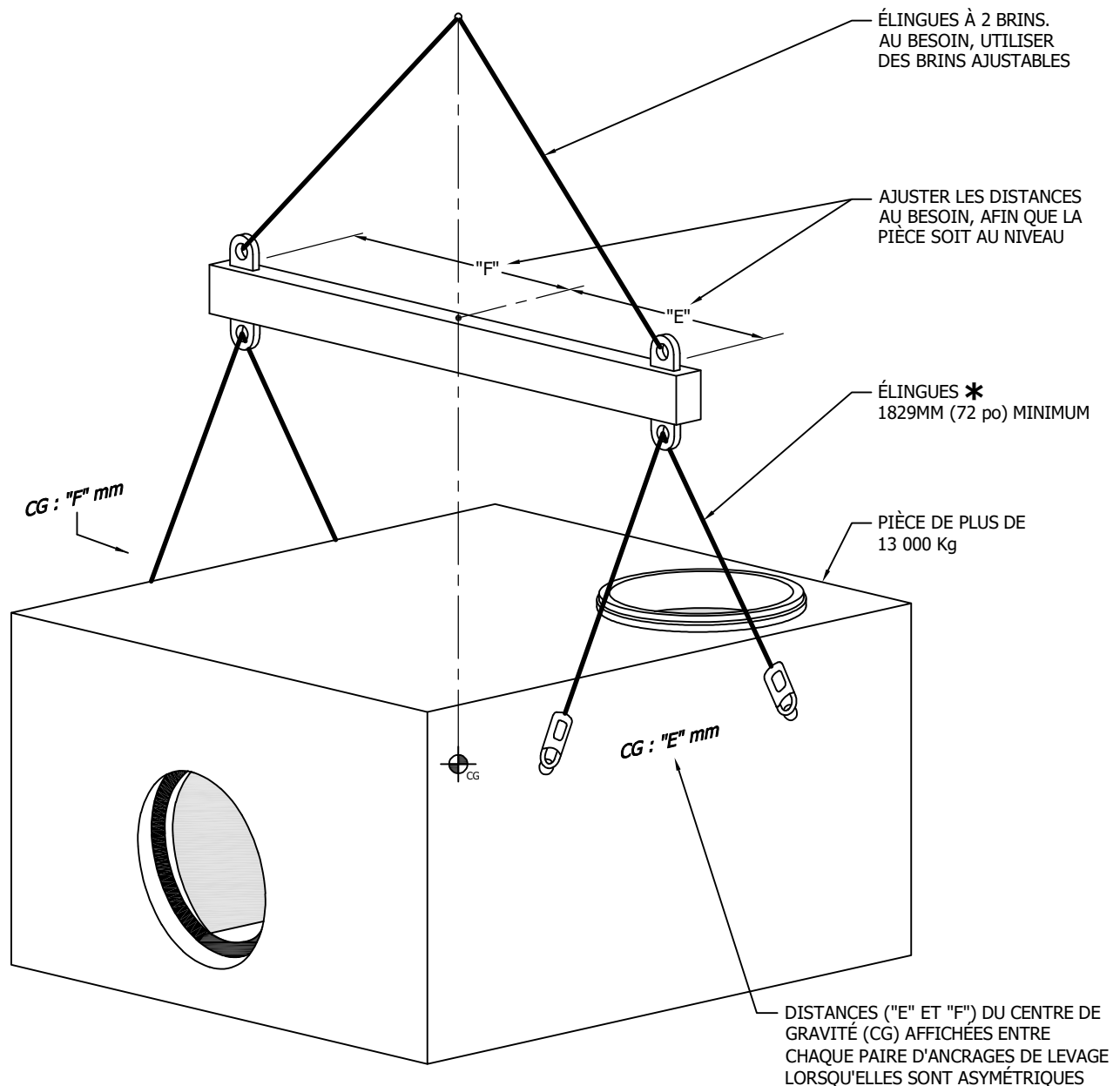
MANUTENTION

Élément rectangulaire ou carré (pièce de plus de 13 000 Kg)

NOTE IMPORTANTE: L'ENTREPRENEUR DOIT COORDONNER LES ACCESSOIRES DE LEVAGE (ÉLINGUES, POUTRE D'ÉCARTEMENT, MANILLES, ETC ...) AVEC LE GRUTIER.

UNE MÉTHODE DE LEVAGE INADÉQUATE PEUT PROVOQUER UN ACCIDENT, OU ENCORE, PRODUIRE DES DOMMAGES QUI AFFECTERAIENT IRRÉMÉDIABLEMENT LA STRUCTURE ET L'ÉTANCHÉITÉ DES ÉLÉMENTS.

AU BESOIN, PROTÉGER LES ÉLINGUES DES ARÊTES.



* Lécuyer positionne les ancrages de levage en considérant des brins d'élingues de 1829mm.

© Lécuyer et Fils Ltée. tous droits réservés, fichier032260-001, rév. Février 2026



17, rue du Moulin
Saint-Rémi, Québec
J0L 2L0

T: (450) 454.3928
(514) 861.5623
F: (450) 454.7254

Lecuyerbeton.com
1 juin 2026

373

Les informations techniques et les prix sont sujets à changements sans avis.

Cette page est laissée volontairement
vide pour assurer une meilleure
présentation lors de l'impression
du catalogue en format recto-verso



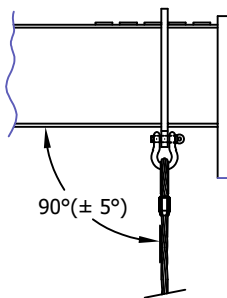
MANUTENTION

Dalle et plancher circulaire, rectangulaire ou carré(e)
avec poutre de levage à 4 élingues (pièce de moins de 13 000 Kg)

NOTE IMPORTANTE: LÉCUYER RECOMMANDE L'UTILISATION DE LA POUTRE DE LEVAGE (PALONNIER) APPROPRIÉE POUR LE DÉCHARGEMENT ET LA POSE DES ÉLÉMENTS. CETTE POUTRE DE LEVAGE EST DISPONIBLE ET VENDUE À NOTRE USINE. DANS TOUS LES CAS, L'ENTREPRENEUR DOIT UTILISER UNE MÉTHODE DE LEVAGE QUI DISTRIBUE ADÉQUATEMENT LES EFFORTS SUR LES 4 ANCRAGES DE LEVAGE.

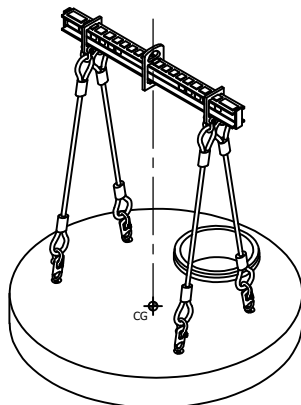
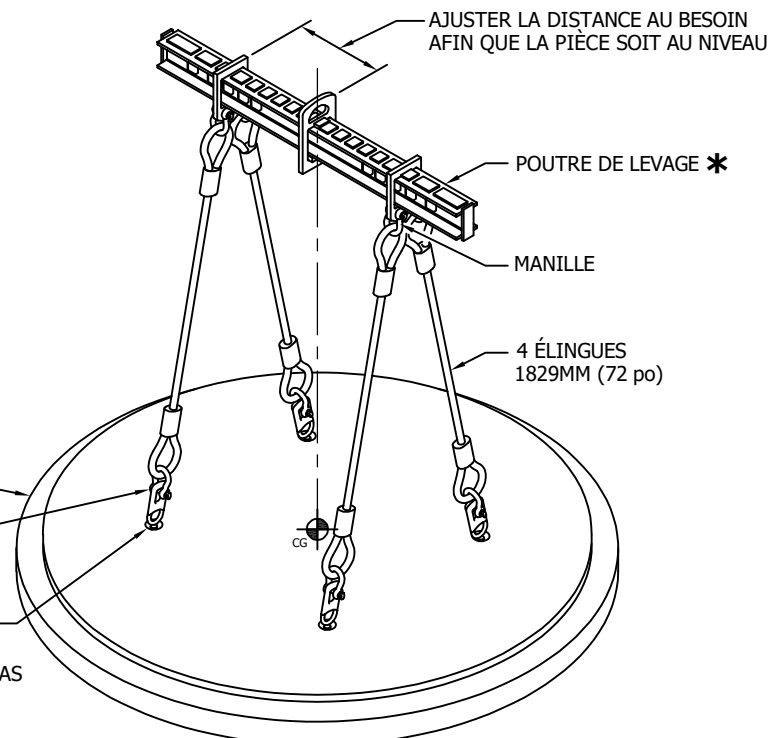
UNE MÉTHODE DE LEVAGE INADÉQUATE PEUT PROVOQUER UN ACCIDENT, OU ENCORE, PRODUIRE DES DOMMAGES QUI AFFECTERAIENT IRRÉMÉDIABLEMENT LA STRUCTURE ET L'ÉTANCHÉITÉ DES ÉLÉMENTS.

AU BESOIN, PROTÉGER LES ÉLINGUES DES ARÊTES.

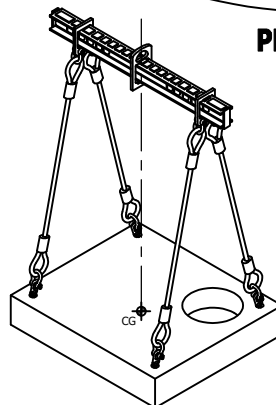


LES ÉLINGUES DOIVENT ÊTRE PERPENDICULAIRES À LA POUTRE DE LEVAGE

PIÈCE DE MOINS DE 13 000 Kg
MANILLE
CÂBLE D'ACIER OU ANCRAGE DAYTON SUPERIOR® P52 AVEC ADAPTATEUR P50, SELON LE CAS (SECTION 10)

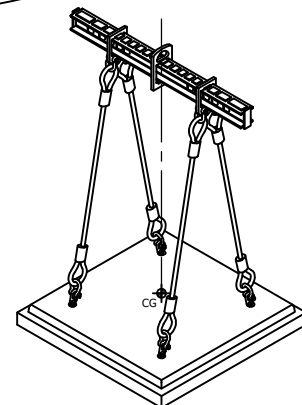


DALLE



DALLE

PLANCHER



PLANCHER

* -La capacité de la poutre est indiquée sur celle-ci.

© Lécuyer et Fils Ltée. tous droits réservés, fichier018973-001, rév. Juin 2026



17, rue du Moulin
Saint-Rémi, Québec
J0L 2L0

T: (450) 454.3928
(514) 861.5623
F: (450) 454.7254

Lecuyerbeton.com
1 juin 2026

375

Les informations techniques et les prix sont sujets à changements sans avis.

Cette page est laissée volontairement
vide pour assurer une meilleure
présentation lors de l'impression
du catalogue en format recto-verso



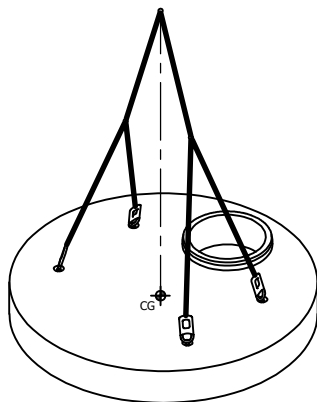
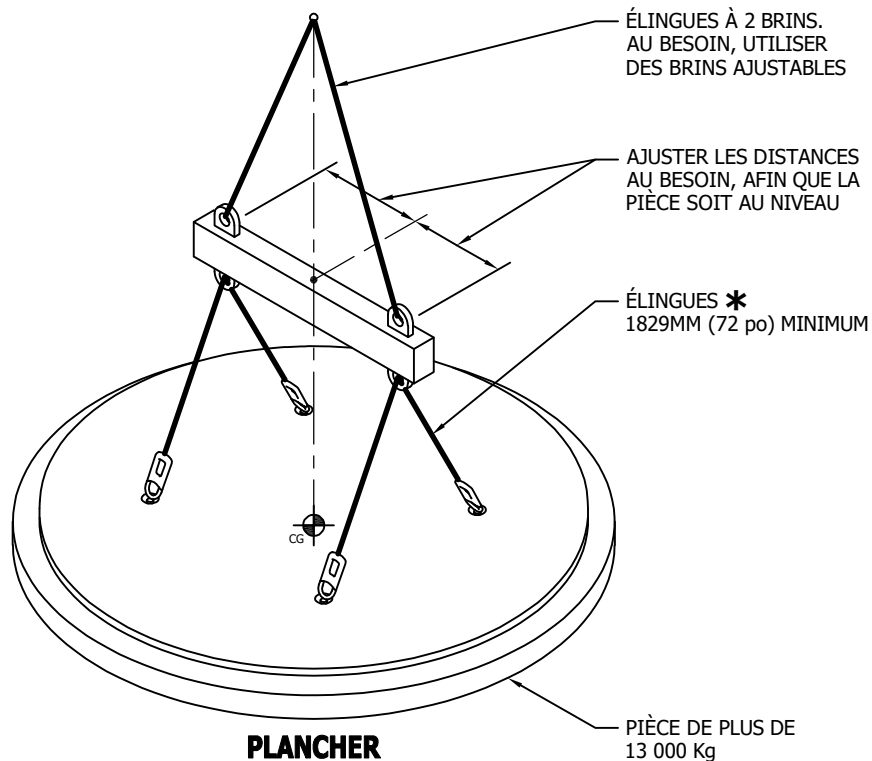
MANUTENTION

Dalle et plancher circulaire, rectangulaire ou carré(e)
(pièce de plus de 13 000 Kg)

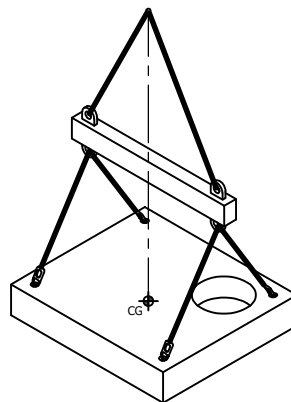
NOTE IMPORTANTE: L'ENTREPRENEUR DOIT COORDONNER LES ACCESSOIRES DE LEVAGE (ÉLINGUES, POUTRE D'ÉCARTEMENT, MANILLES, ETC ...) AVEC LE GRUTIER.

UNE MÉTHODE DE LEVAGE INADÉQUATE PEUT PROVOQUER UN ACCIDENT, OU ENCORE, PRODUIRE DES DOMMAGES QUI AFFECTERAIENT IRRÉMÉDIABLEMENT LA STRUCTURE ET L'ÉTANCHÉITÉ DES ÉLÉMENTS.

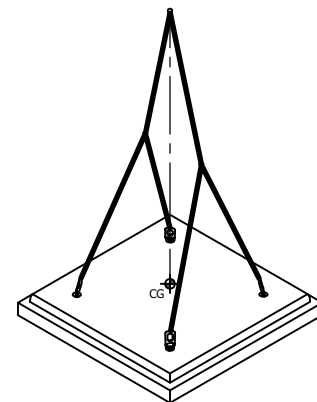
AU BESOIN, PROTÉGER LES ÉLINGUES DES ARÊTES.



DALLE



DALLE



PLANCHER

* Lécuyer positionne les ancrages de levage en considérant des brins d'élingues de 1829mm.

© Lécuyer et Fils Ltée. tous droits réservés, fichier032356-001, rév. Février 2026



17, rue du Moulin
Saint-Rémi, Québec
J0L 2L0

T: (450) 454.3928
(514) 861.5623
F: (450) 454.7254

Lecuyerbeton.com
1 juin 2026

377

Les informations techniques et les prix sont sujets à changements sans avis.

Cette page est laissée volontairement
vide pour assurer une meilleure
présentation lors de l'impression
du catalogue en format recto-verso

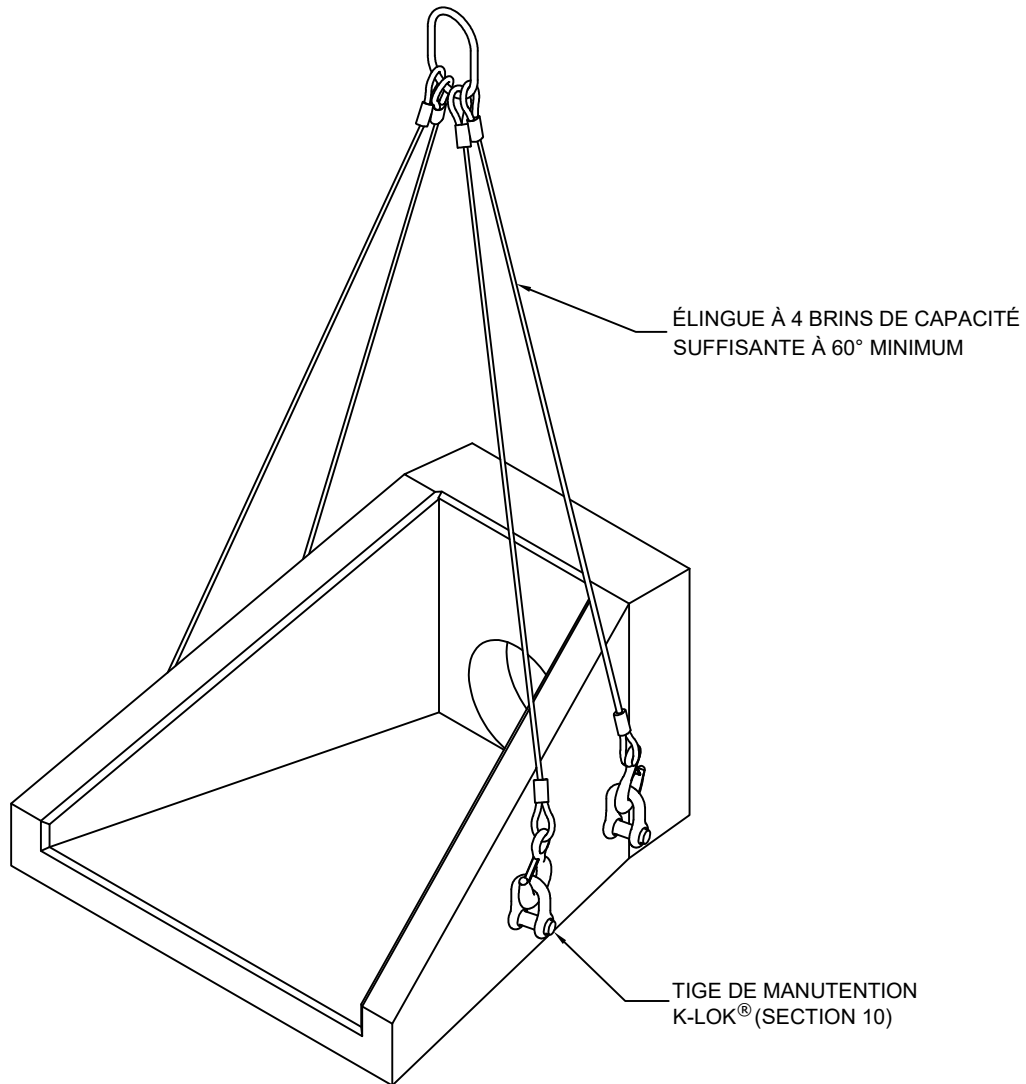


MANUTENTION

Extrémité biseautée type EBM et EBF $\varnothing 300\text{mm}$ à $\varnothing 600\text{mm}$
avec 1 élingue à 4 brins et tiges K-Lok[®]

NOTE IMPORTANTE: UNE MÉTHODE DE LEVAGE INADÉQUATE PEUT PROVOQUER UN ACCIDENT, OU ENCORE, PRODUIRE DES DOMMAGES QUI AFFECTERAIENT IRRÉMÉDIABLEMENT LA STRUCTURE ET L'ÉTANCHÉITÉ DES ÉLÉMENTS.

AU BESOIN, PROTÉGER LES ÉLINGUES DES ARÊTES.



Cette page est laissée volontairement
vide pour assurer une meilleure
présentation lors de l'impression
du catalogue en format recto-verso



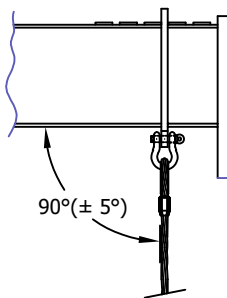
MANUTENTION

Extrémité biseautée type EBM et EBF $\varnothing 675\text{mm}$ à $\varnothing 1500\text{mm}$
avec poutre de levage à 4 élingues

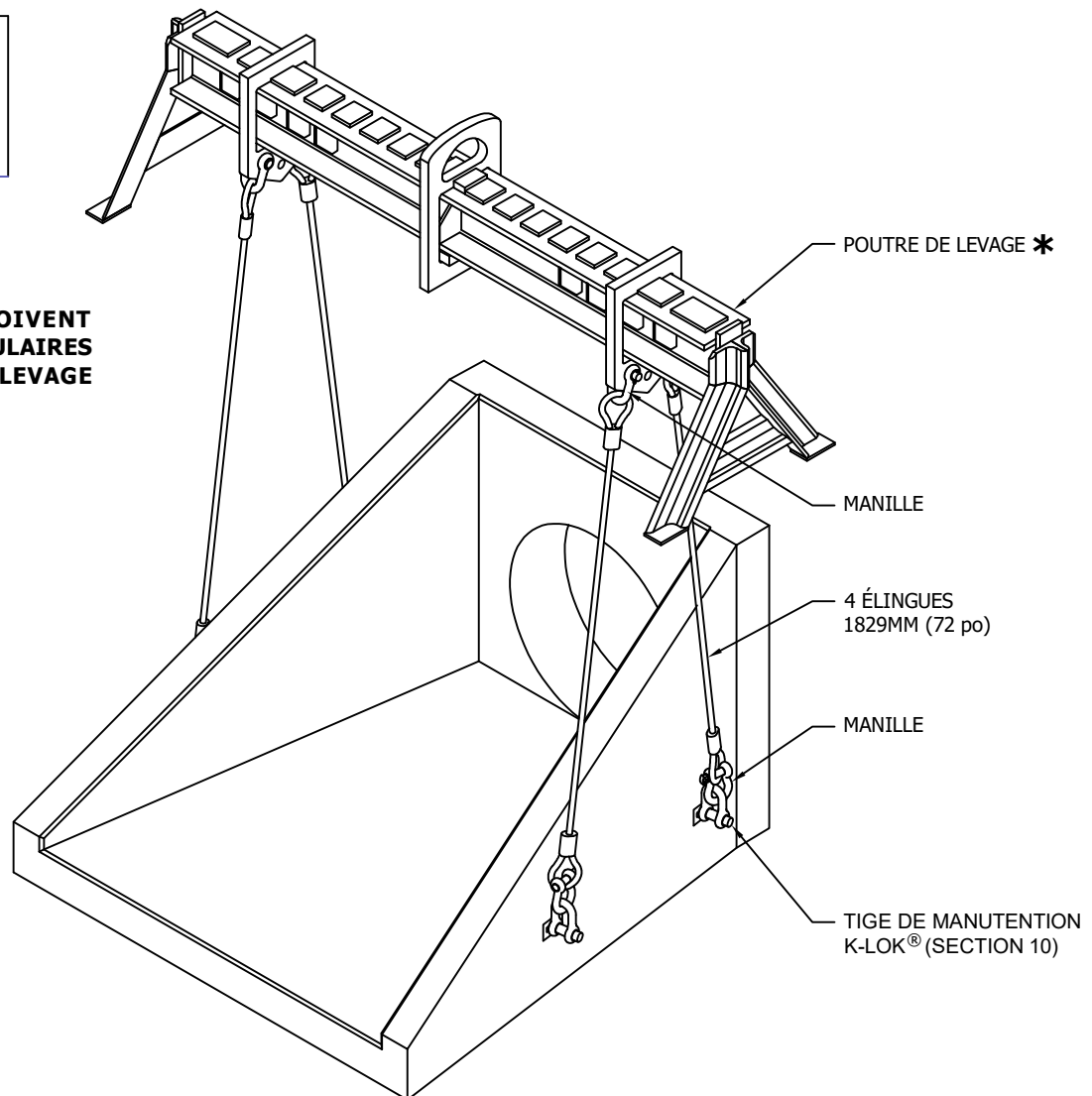
NOTE IMPORTANTE: LÉCUYER RECOMMANDE L'UTILISATION DE LA POUTRE DE LEVAGE (PALONNIER) APPROPRIÉE POUR LE DÉCHARGEMENT ET LA POSE DES ÉLÉMENTS. CETTE POUTRE DE LEVAGE EST DISPONIBLE ET VENDUE À NOTRE USINE. DANS TOUTS LES CAS, L'ENTREPRENEUR DOIT UTILISER UNE MÉTHODE DE LEVAGE QUI DISTRIBUE ADÉQUATEMENT LES EFFORTS SUR LES 4 ANCRAGES DE LEVAGE.

UNE MÉTHODE DE LEVAGE INADÉQUATE PEUT PROVOQUER UN ACCIDENT, OU ENCORE, PRODUIRE DES DOMMAGES QUI AFFECTERAIENT IRRÉMÉDIABLEMENT LA STRUCTURE ET L'ÉTANCHÉITÉ DES ÉLÉMENTS.

AU BESOIN, PROTÉGER LES ÉLINGUES DES ARÊTES.



LES ÉLINGUES DOIVENT ÊTRE PERPENDICULAIRES À LA POUTRE DE LEVAGE



* -La capacité de la poutre est indiquée sur celle-ci.

© Lécuyer et Fils Ltée. tous droits réservés, fichier025777-001, rév. Juin 2026



17, rue du Moulin
Saint-Rémi, Québec
J0L 2L0

T: (450) 454.3928
(514) 861.5623
F: (450) 454.7254

Lecuyerbeton.com
1 juin 2026

381

Les informations techniques et les prix sont sujets à changements sans avis.



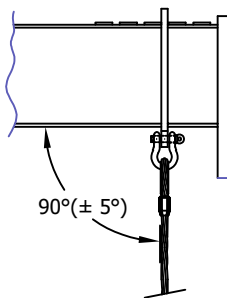
MANUTENTION

Extrémité biseautée type EBM et EBF $\varnothing 675\text{mm}$ à $\varnothing 1500\text{mm}$
avec poutre de levage à 4 élingues

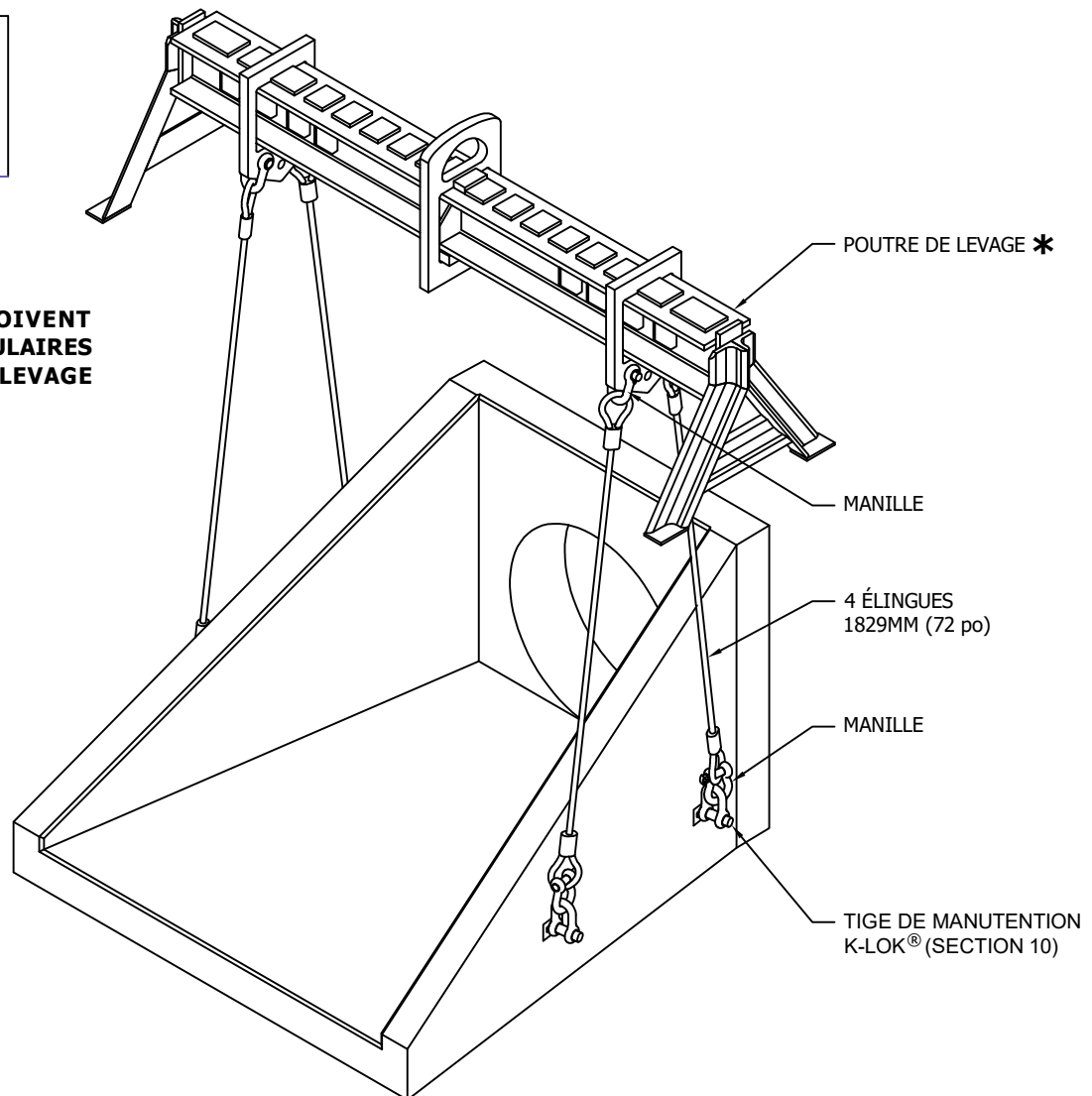
NOTE IMPORTANTE: LÉCUYER RECOMMANDE L'UTILISATION DE LA POUTRE DE LEVAGE (PALONNIER) APPROPRIÉE POUR LE DÉCHARGEMENT ET LA POSE DES ÉLÉMENTS. CETTE POUTRE DE LEVAGE EST DISPONIBLE ET VENDUE À NOTRE USINE. DANS TOUTS LES CAS, L'ENTREPRENEUR DOIT UTILISER UNE MÉTHODE DE LEVAGE QUI DISTRIBUE ADÉQUATEMENT LES EFFORTS SUR LES 4 ANCRAGES DE LEVAGE.

UNE MÉTHODE DE LEVAGE INADÉQUATE PEUT PROVOQUER UN ACCIDENT, OU ENCORE, PRODUIRE DES DOMMAGES QUI AFFECTERAIENT IRRÉMÉDIABLEMENT LA STRUCTURE ET L'ÉTANCHÉITÉ DES ÉLÉMENTS.

AU BESOIN, PROTÉGER LES ÉLINGUES DES ARÊTES.



LES ÉLINGUES DOIVENT ÊTRE PERPENDICULAIRES À LA POUTRE DE LEVAGE



* -La capacité de la poutre est indiquée sur celle-ci.

© Lécuyer et Fils Ltée. tous droits réservés, fichier025777-001, rév. Juin 2026



17, rue du Moulin
Saint-Rémi, Québec
J0L 2L0

T: (450) 454.3928
(514) 861.5623
F: (450) 454.7254

Lecuyerbeton.com
1 juin 2026

381

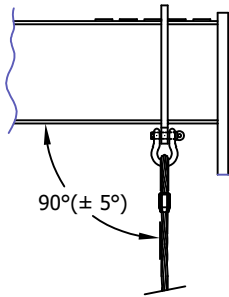
Les informations techniques et les prix sont sujets à changements sans avis.

Cette page est laissée volontairement
vide pour assurer une meilleure
présentation lors de l'impression
du catalogue en format recto-verso



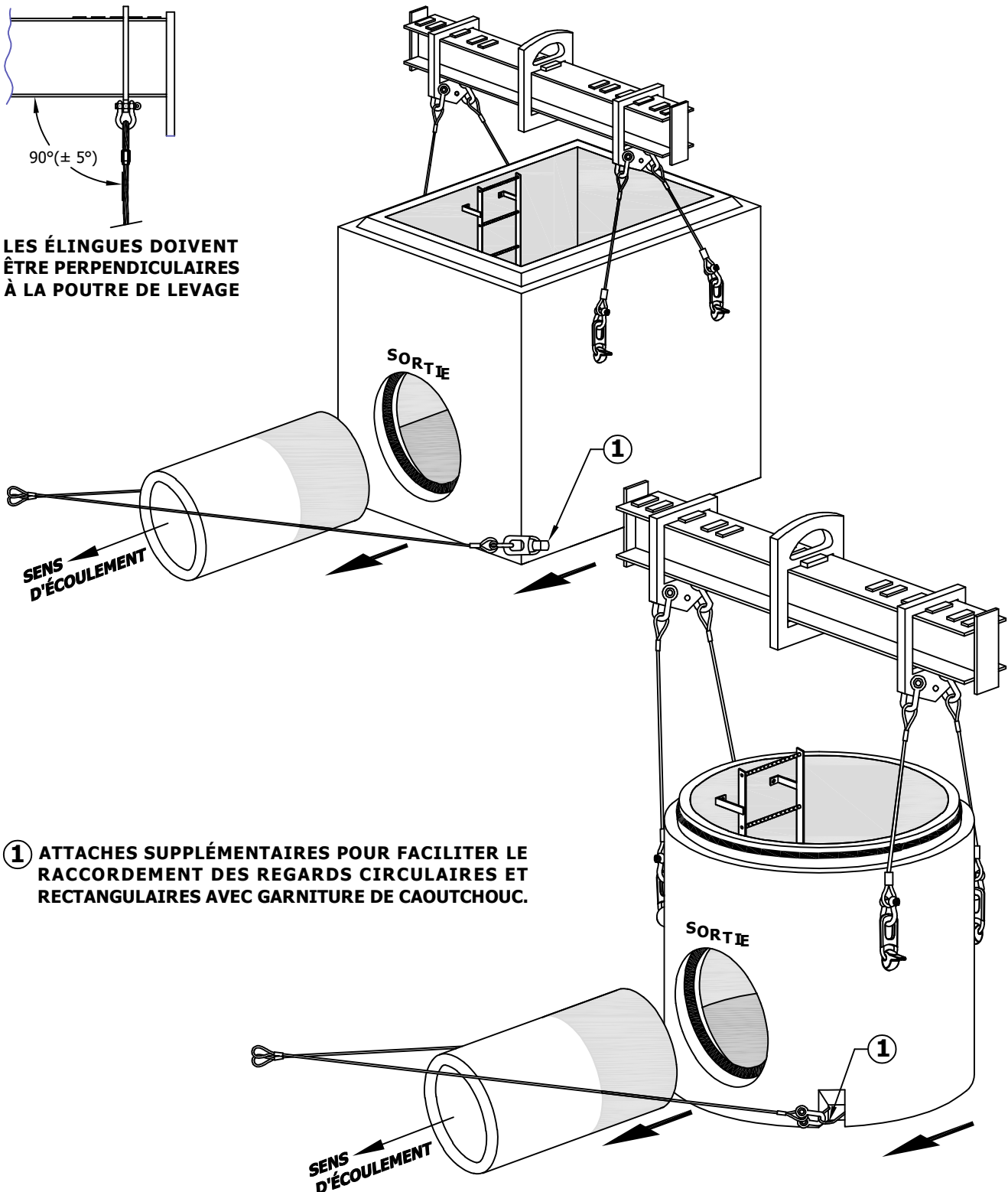
MANUTENTION

Ancrages supplémentaires pour une base avec garniture de caoutchouc
circulaires M-1600 à M-2400 et rectangulaires MR-750 à MR-1800



90°(± 5°)

**LES ÉLINGUES DOIVENT
ÊTRE PERPENDICULAIRES
À LA POUTRE DE LEVAGE**



**1 ATTACHES SUPPLÉMENTAIRES POUR FACILITER LE
RACCORDEMENT DES REGARDS CIRCULAIRES ET
RECTANGULAIRES AVEC GARNITURE DE CAOUTCHOUC.**

© Lécuyer et Fils Ltée. tous droits réservés, fichier018975-001, rév. Février 2026



17, rue du Moulin
Saint-Rémi, Québec
J0L 2L0

T: (450) 454.3928
(514) 861.5623
F: (450) 454.7254

Lecuyerbeton.com
1 juin 2026

383

Les informations techniques et les prix sont sujets à changements sans avis.

Cette page est laissée volontairement
vide pour assurer une meilleure
présentation lors de l'impression
du catalogue en format recto-verso

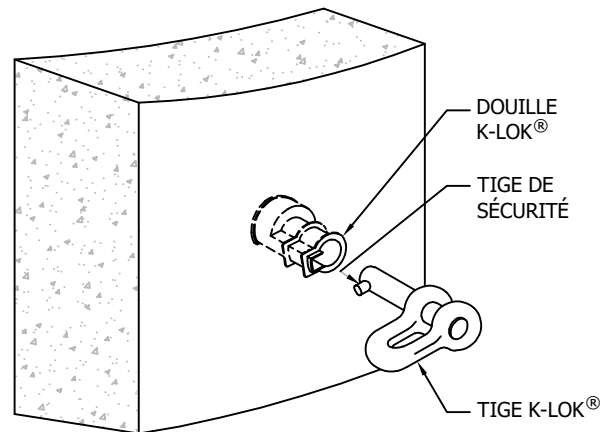


MANUTENTION AVEC K-LOK[®]

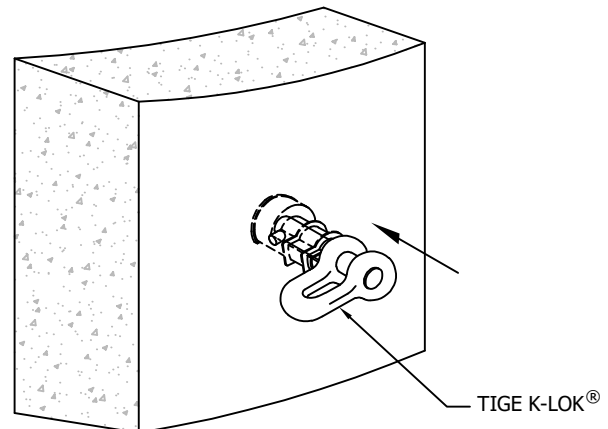
Utilisation du système de manutention avec douille et tige K-Lok[®] encastrée dans le béton

NOTE IMPORTANTE: LA TIGE K-LOK[®], (TOUT PARTICULIÈREMENT LA TIGE DE SÉCURITÉ) NE DOIT JAMAIS ÊTRE ALTÉRÉE, AFIN D'ASSURER LA SÉCURITÉ DE(S) UTILISATEUR(S).

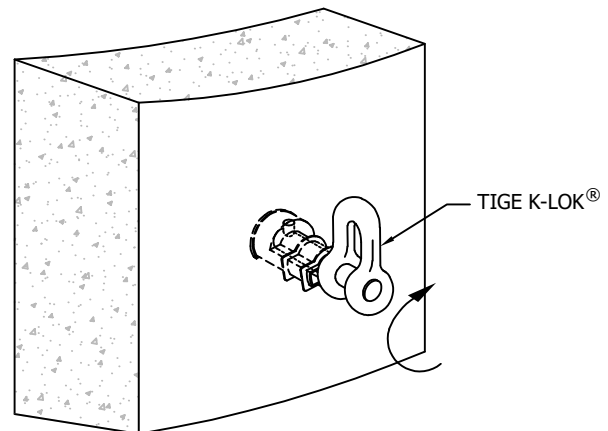
ÉTAPE 1: BIEN CENTRER LA TIGE K-LOK[®] AVEC LA DOUILLE ENCASTRÉE.



ÉTAPE 2: INSÉRER LA TIGE K-LOK[®] JUSQU'AU FOND DE LA DOUILLE.



ÉTAPE 3: TOURNER LA TIGE K-LOK[®] DE 90° VERS LE HAUT. VOUS ÊTES MAINTENANT PRÊTS POUR LA MANUTENTION.



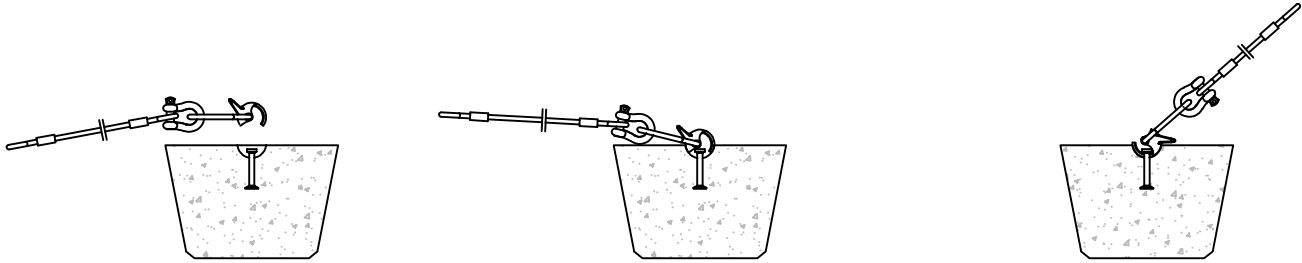
Cette page est laissée volontairement
vide pour assurer une meilleure
présentation lors de l'impression
du catalogue en format recto-verso



MANUTENTION AVEC SWIFT LIFT®

Utilisation du système de manutention avec œillet de levage universel P50 Swift Lift® encastré dans le béton

NOTE IMPORTANTE: L'ŒILLET DE LEVAGE UNIVERSEL P50 SWIFT LIFT® NE DOIT JAMAIS ÊTRE ALTÉRÉ, AFIN D'ASSURER LA SÉCURITÉ DE(S) UTILISATEUR(S).



ÉTAPE 1:

PLACER L'ACCESSOIRE DE LEVAGE EN POSITIONNANT LA FENTE DIRECTEMENT AU-DESSUS DE L'ANCRAGE SWIFT LIFT®.

ÉTAPE 2:

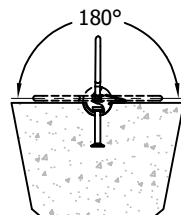
DESCENDRE L'ACCESSOIRE DE LEVAGE EN INSÉRANT LA FENTE DIRECTEMENT AU-DESSUS DE LA TÊTE DE L'ANCRAGE SWIFT LIFT®.

ÉTAPE 3:

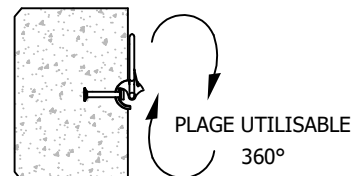
EFFECTUER UNE ROTATION DE L'ACCESSOIRE DE LEVAGE, JUSQU'À CE QUE LA LÈVRE DE LA SPHÈRE S'APPUIE SUR LE DESSUS DU BÉTON.

NOTE: AVANT DE PROCÉDER AU LEVAGE D'UNE PIÈCE DE BÉTON, S'ASSURER D'APPLIQUER UNE TENSION SUR LE CÂBLE ET DE BIEN ENLIGNER LES DIFFÉRENTS ITEMS DE L'ASSEMBLAGE DE LEVAGE DANS LA MÊME DIRECTION QUE LE CÂBLE.

PLAGE UTILISABLE



L' ANNEAU DU P50 PEUT ÊTRE INCLINÉ DE 0° À 180°



LE SPHÈRE DU P50 PEUT PIVOTER À 360°

Cette page est laissée volontairement
vide pour assurer une meilleure
présentation lors de l'impression
du catalogue en format recto-verso