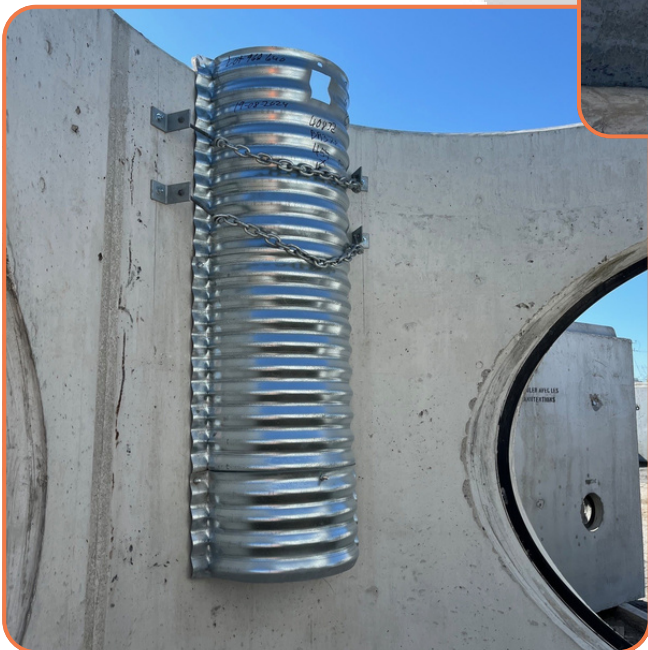


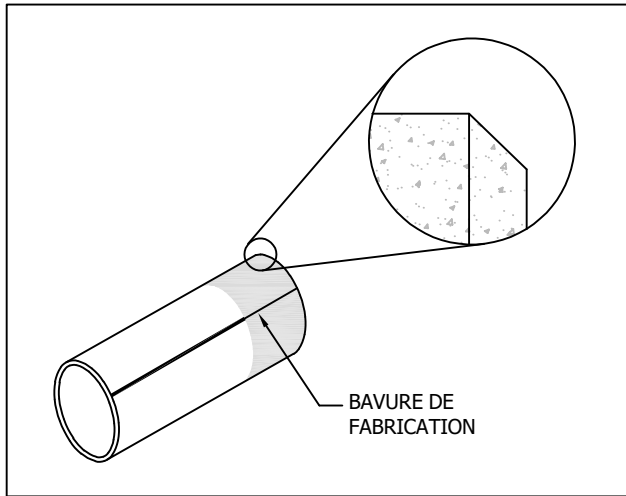
Accessoires





FLEX-LOK[®] 100

Installation d'une conduite à extérieur lisse de $\varnothing 100\text{mm}$ à $\varnothing 375\text{mm}$
dans une garniture de caoutchouc étanche
pour puisards $\varnothing 610\text{mm}$ de modèles P-1, P-4 et P-8

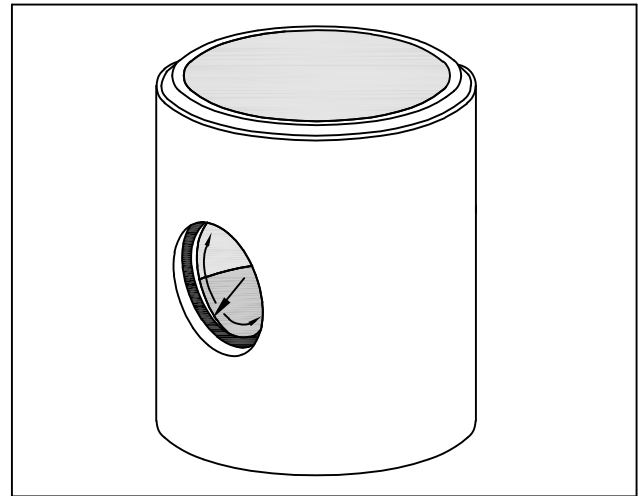


ÉTAPE - 1

-BISEAUTER LA CONDUITE POUR FACILITER L'INTRODUCTION
DANS LA GARNITURE FLEX-LOK[®] 100.

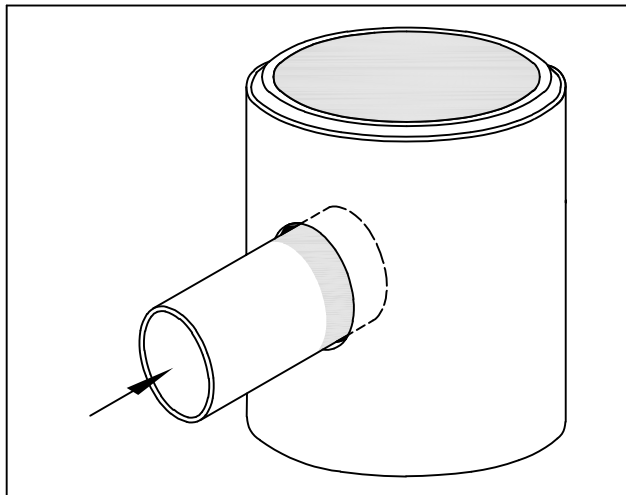
-APLANIR LES BAVURES DE FABRICATION S'IL Y A LIEU.

- ① -LUBRIFIER ABONDAMMENT LA CONDUITE SUR UNE LONGUEUR
DE 300mm MINIMUM.



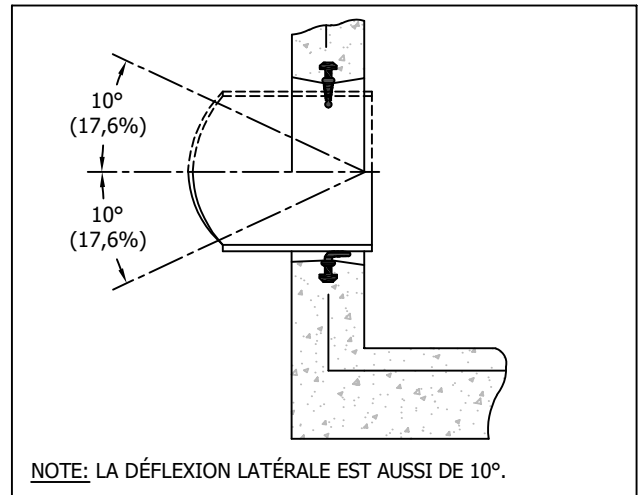
ÉTAPE - 2

- ① -NETTOYER ET LUBRIFIER ABONDAMMENT LA GARNITURE
FLEX-LOK[®] 100.



ÉTAPE - 3

-BIEN CENTRER LA CONDUITE DANS LA GARNITURE
FLEX-LOK[®] 100 ET POUSSER.



ÉTAPE - 4

-LE RACCORDEMENT EST COMPLÉTÉ.

-Garniture de caoutchouc FLEX-LOK[®] 100 conforme aux caractéristiques physiques de la norme: BNQ 2622-420.

- ① -Il est important d'utiliser un lubrifiant ne contenant aucune base de pétrole afin de ne pas endommager la garniture FLEX-LOK[®] 100.

-Veuillez consulter notre département technique pour plus d'informations.

-Toutes les dimensions sont exprimées en millimètres sauf indication.

© Lecuyer et Fils Ltée. tous droits réservés, fichier016392-001, rév. Février 2026



17, rue du Moulin
Saint-Rémi, Québec
J0L 2L0

T: (450) 454.3928
(514) 861.5623
F: (450) 454.7254

Lecuyerbeton.com
1 juin 2026

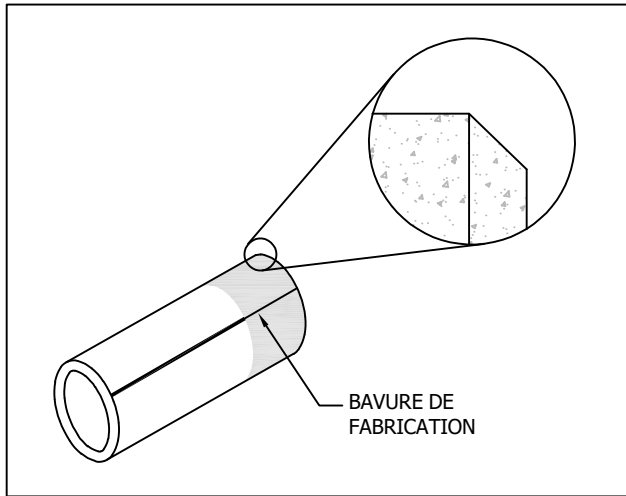
347

Cette page est laissée volontairement
vide pour assurer une meilleure
présentation lors de l'impression
du catalogue en format recto-verso



FLEX-LOK[®] 200

Installation d'une conduite à extérieur lisse de $\varnothing 150\text{mm}$ à $\varnothing 1800\text{mm}$
dans une garniture de caoutchouc étanche
pour regard d'égout et autre type de chambre d'accès

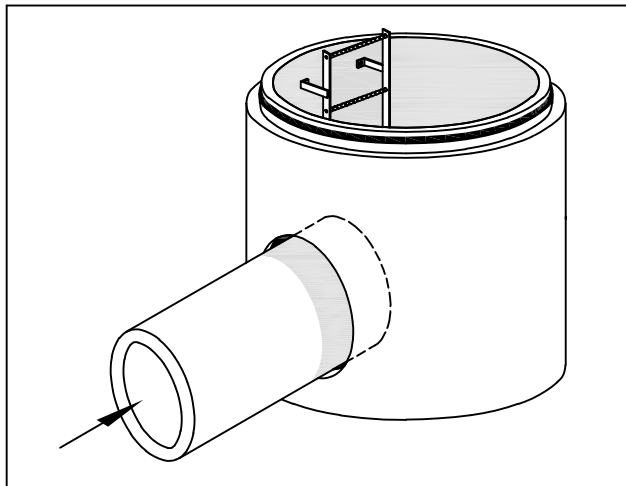


ÉTAPE - 1

-BISEAUTER LA CONDUITE POUR FACILITER L'INTRODUCTION
DANS LA GARNITURE FLEX-LOK[®] 200.

-APLANIR LES BAVURES DE FABRICATION S'IL Y A LIEU.

- ① -LUBRIFIER ABONDAMMENT LA CONDUITE SUR UNE LONGUEUR
DE 300mm MINIMUM.



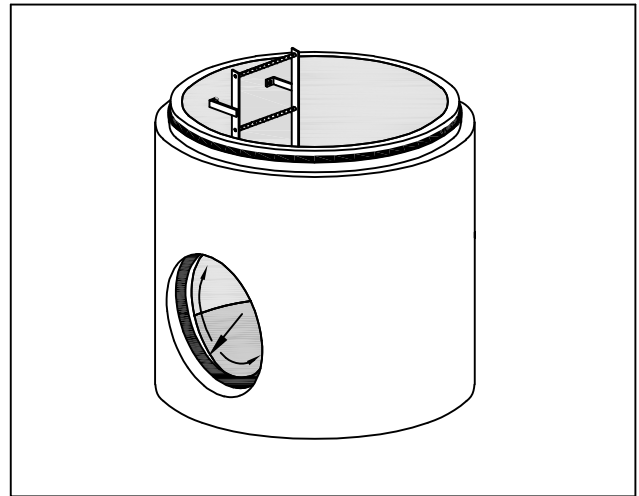
ÉTAPE - 3

-BIEN CENTRER LA CONDUITE DANS LA GARNITURE
FLEX-LOK[®] 200 ET POUSSER.

-Garniture de caoutchouc FLEX-LOK[®] 200 conforme à la norme:
BNQ 2622-420.

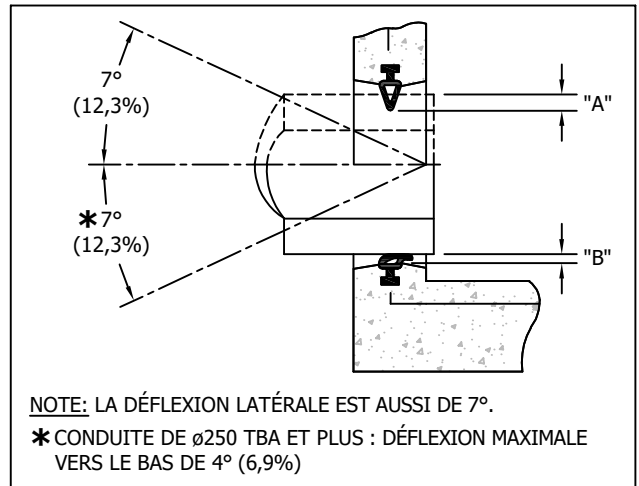
- ① -Il est important d'utiliser un lubrifiant ne contenant aucune base
de pétrole afin de ne pas endommager la garniture FLEX-LOK[®] 200.

-Veuillez consulter notre département technique pour plus d'informations.
-Toutes les dimensions sont exprimées en millimètres sauf indication.



ÉTAPE - 2

- ① -NETTOYER ET LUBRIFIER ABONDAMMENT LA GARNITURE
FLEX-LOK[®] 200.



ÉTAPE - 4

-LE RACCORDEMENT EST COMPLÉTÉ.

Tableau des dimensions:

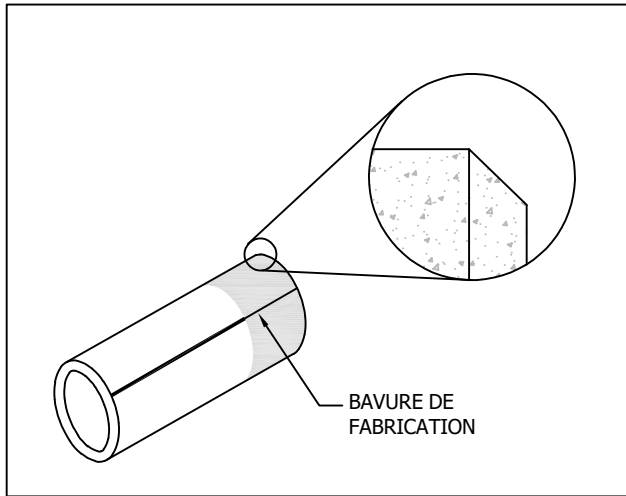
Diamètre intérieur nominal de la conduite	Dimension	
	"A"	"B"
150 @ 600	19	16
675 @ 1200	25	19
1350 @ 1800	32	22

Cette page est laissée volontairement
vide pour assurer une meilleure
présentation lors de l'impression
du catalogue en format recto-verso



FLEX-LOK[®] 500

Installation d'une conduite à extérieur lisse de $\varnothing 50\text{mm}$ à $\varnothing 135\text{mm}$
dans une garniture de caoutchouc étanche
pour regard d'égout et autre type de chambre d'accès

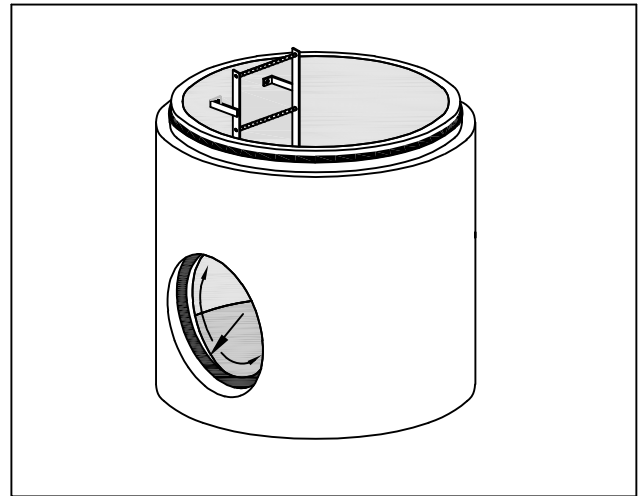


ÉTAPE - 1

-BISEAUTER LA CONDUITE POUR FACILITER L'INTRODUCTION
DANS LA GARNITURE FLEX-LOK[®] 500.

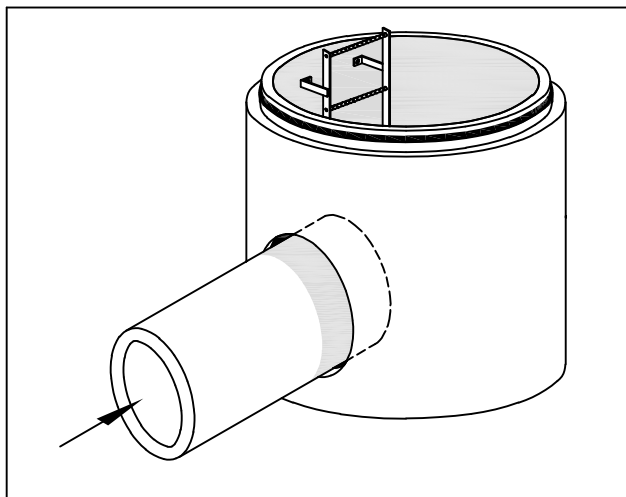
-APLANIR LES BAVURES DE FABRICATION S'IL Y A LIEU.

- ① -LUBRIFIER ABONDAMMENT LA CONDUITE SUR UNE LONGUEUR
DE 300mm MINIMUM.



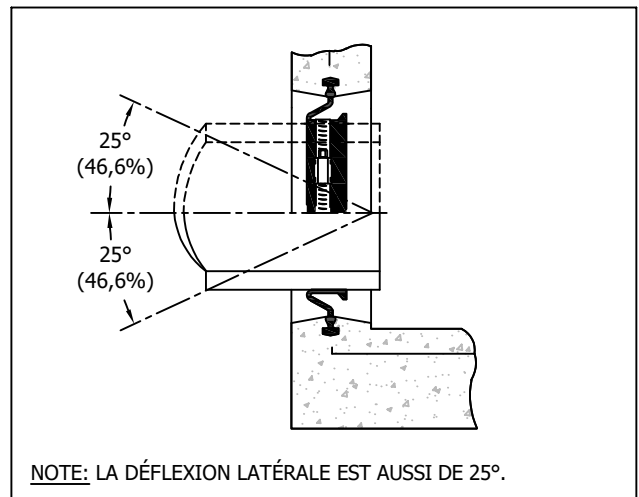
ÉTAPE - 2

- ① -NETTOYER ET LUBRIFIER ABONDAMMENT LA GARNITURE
FLEX-LOK[®] 500.



ÉTAPE - 3

-BIEN CENTRER LA CONDUITE DANS LA GARNITURE
FLEX-LOK[®] 500 ET POUSSER.



ÉTAPE - 4

-METTRE EN PLACE, DANS LA RAINURE APPROPRIÉE, LA
CEINTURE EN ACIER INOXYDABLE ET SERRER À L'AIDE D'UNE
CLÉ À ROCHET. LE RACCORDEMENT EST COMPLÉTÉ.

-Garniture de caoutchouc FLEX-LOK[®] 500 conforme à la norme: BNQ 2622-420.

- ① -Il est important d'utiliser un lubrifiant ne contenant aucune base de pétrole afin de ne pas endommager la
garniture FLEX-LOK[®] 500.

-Veuillez consulter notre département technique pour plus d'informations.

-Toutes les dimensions sont exprimées en millimètres sauf indication.

© Lecuyer et Fils Ltée. tous droits réservés, fichier006293-001, rév. Février 2026



17, rue du Moulin
Saint-Rémi, Québec
J0L 2L0

T: (450) 454.3928
(514) 861.5623
F: (450) 454.7254

Lecuyerbeton.com
1 juin 2026

351

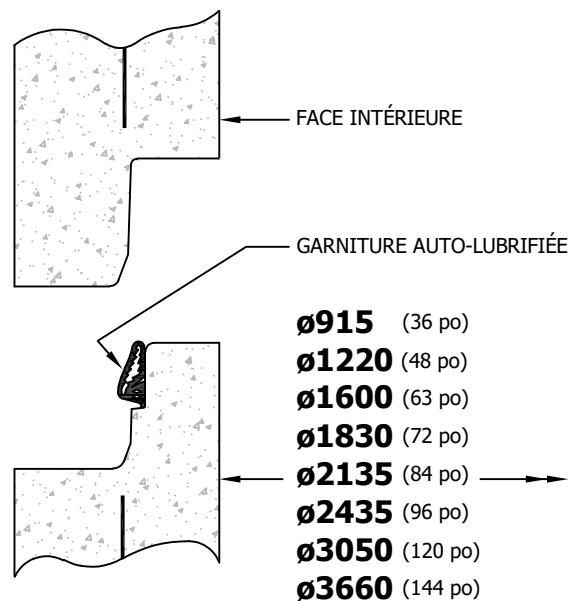
Cette page est laissée volontairement
vide pour assurer une meilleure
présentation lors de l'impression
du catalogue en format recto-verso



GARNITURE AUTO-LUBRIFIÉE

Installation d'une garniture de caoutchouc auto-lubrifiée
pour éléments circulaires de $\varnothing 915\text{mm}$ à $\varnothing 3660\text{mm}$ intérieur

NOTE IMPORTANTE: AUCUN LUBRIFIANT N'EST REQUIS POUR L'ASSEMBLAGE DES ÉLÉMENTS DE BÉTON. DE PLUS, IL N'EST PAS NÉCESSAIRE D'ÉQUILIBRER LA TENSION DE LA GARNITURE, AVANT L'ASSEMBLAGE.



-Garniture de caoutchouc auto-lubrifiée conforme à la norme: BNQ 2622-420.

-Veuillez consulter notre département technique pour plus d'informations.

-Toutes les dimensions sont exprimées en millimètres sauf indication.

© Lecuyer et Fils Ltée. tous droits réservés, fichier006297-001, rév. Février 2026



17, rue du Moulin
Saint-Rémi, Québec
J0L 2L0

T: (450) 454.3928
(514) 861.5623
F: (450) 454.7254

Lecuyerbeton.com
1 juin 2026

353

Cette page est laissée volontairement
vide pour assurer une meilleure
présentation lors de l'impression
du catalogue en format recto-verso

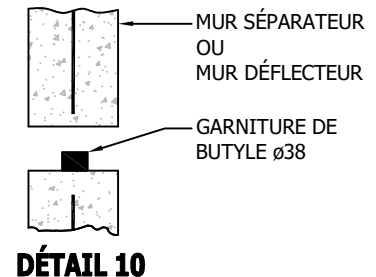
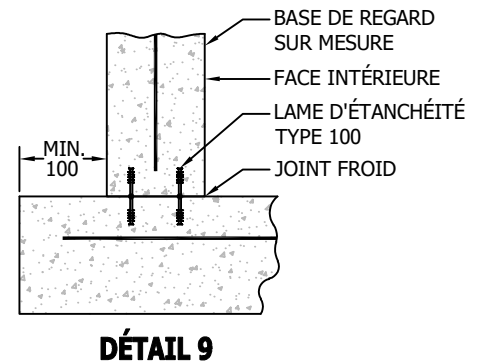
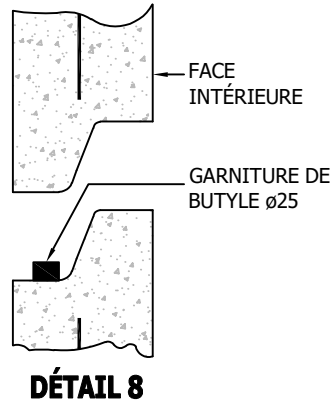
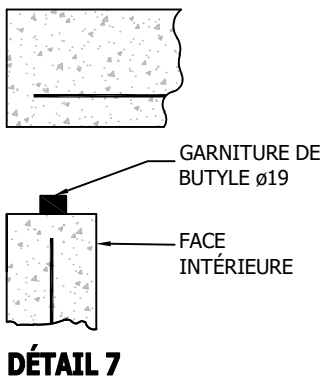
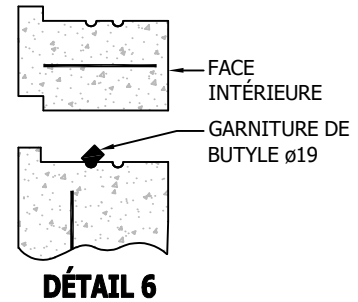
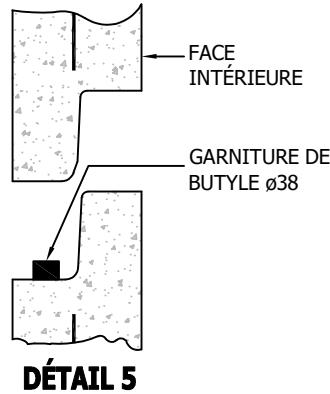
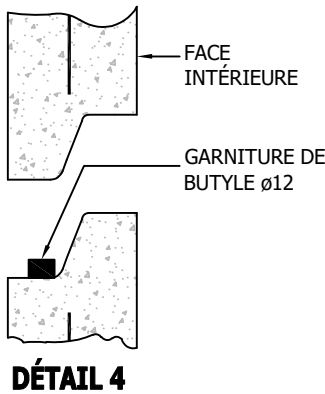
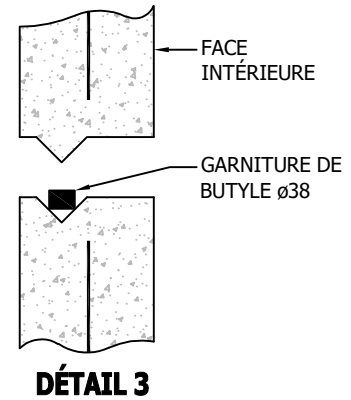
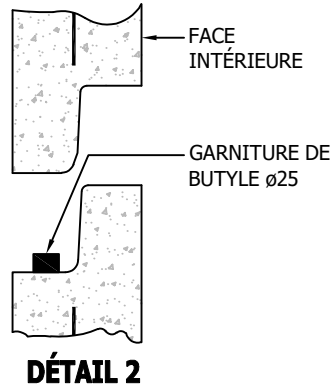
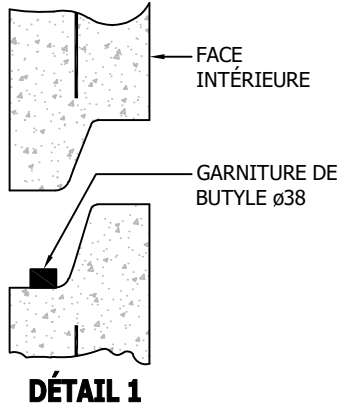


GARNITURE DE BUTYLE

Installation d'une garniture de butyle selon les différentes formes de joints

NOTE IMPORTANTE: CHAQUE DÉTAIL DE JOINT EST RATTACHÉ À UN MODÈLE DE REGARD OU DE PUISARD EN PARTICULIER. VOIR LA FICHE TECHNIQUE DE CHAQUE MODÈLE, POUR LA RÉFÉRENCE AU BON DÉTAIL.

CHAQUE TYPE DE JOINT A DES PERFORMANCES D'ÉTANCHÉITÉ ÉQUIVALENTES.



-Garnitures de butyle conformes à la norme: **BNQ 2622-420.**
 -Veuillez consulter notre département technique pour plus d'informations.
 -Toutes les dimensions sont exprimées en millimètres sauf indication.

© Lecuyer et Fils Ltée. tous droits réservés, fichier006298-001, rév. Février 2026



17, rue du Moulin
Saint-Rémi, Québec
J0L 2L0

T: (450) 454.3928
(514) 861.5623
F: (450) 454.7254

Lecuyerbeton.com
1 juin 2026

355

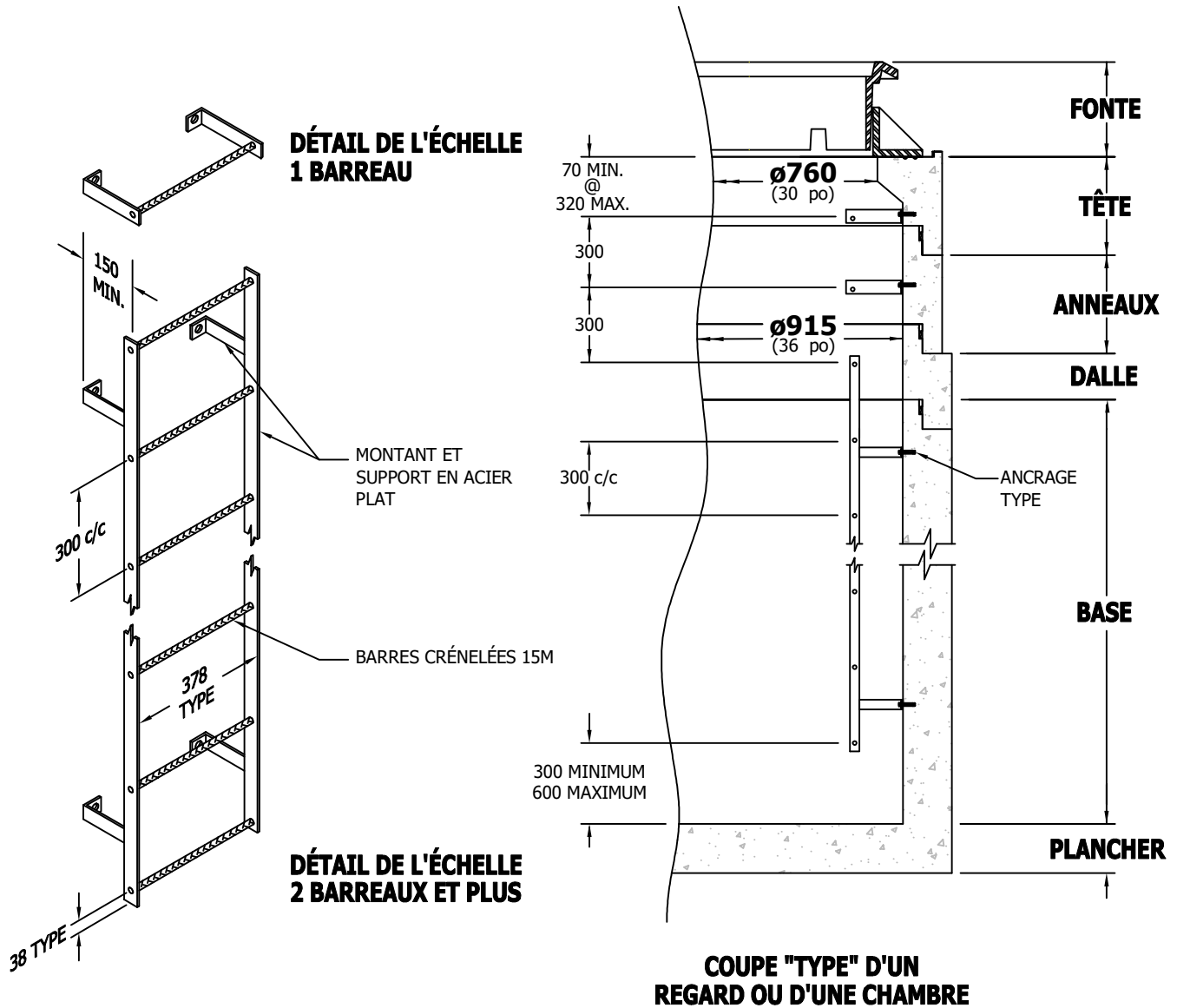
Les informations techniques et les prix sont sujets à changements sans avis.

Cette page est laissée volontairement
vide pour assurer une meilleure
présentation lors de l'impression
du catalogue en format recto-verso



ÉCHELLE

Échelle en acier galvanisé pour regard, regard-puisard, station de pompage et autre type de chambre d'accès



N.B.: Tous les métaux employés pour la fabrication des échelles sont galvanisés selon la norme ASTM A 123.

-Échelle conforme à la norme: **BNQ 2622-420.**

-Toutes les dimensions sont exprimées en millimètres sauf indication.

© Lecuyer et Fils Ltée. tous droits réservés, fichier016389-001, rév. Février 2026



17, rue du Moulin
Saint-Rémi, Québec
J0L 2L0

T: (450) 454.3928
(514) 861.5623
F: (450) 454.7254

Lecuyerbeton.com
1 juin 2026

357

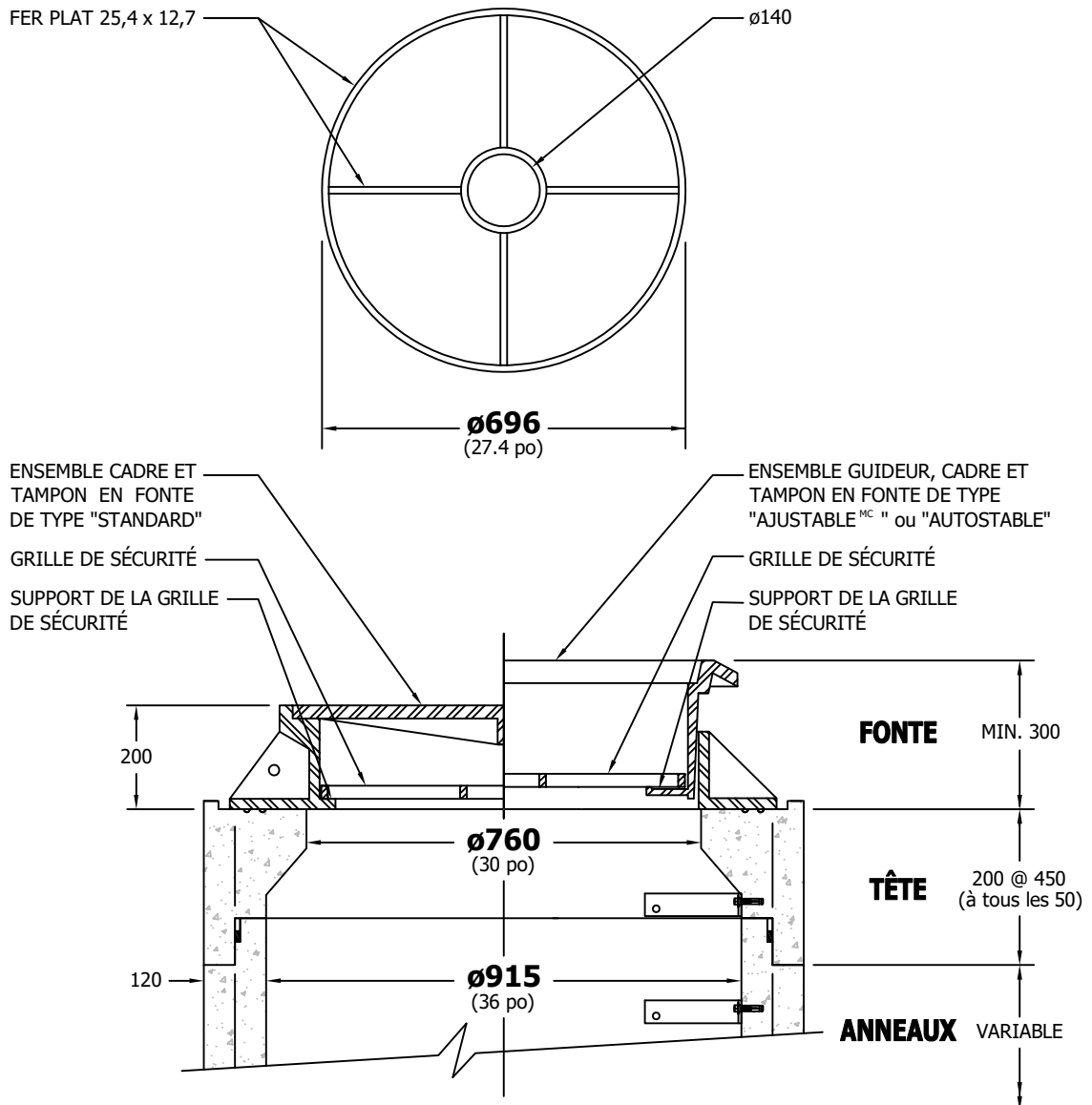
Les informations techniques et les prix sont sujets à changements sans avis.

Cette page est laissée volontairement
vide pour assurer une meilleure
présentation lors de l'impression
du catalogue en format recto-verso



GRILLE DE SÉCURITÉ

Grille de sécurité en acier galvanisé pour cadre ajustable ou standard



N.B.: Tous les métaux employés pour la fabrication des grilles de sécurité sont galvanisés selon la norme ASTM A 123.

-Toutes les dimensions sont exprimées en millimètres sauf indication.

© Lecuyer et Fils Ltée. tous droits réservés, fichier006392-001, rév. Février 2026



17, rue du Moulin
Saint-Rémi, Québec
J0L 2L0

T: (450) 454.3928
(514) 861.5623
F: (450) 454.7254

Lecuyerbeton.com
1 juin 2026

359

Les informations techniques et les prix sont sujets à changements sans avis.

Cette page est laissée volontairement
vide pour assurer une meilleure
présentation lors de l'impression
du catalogue en format recto-verso