

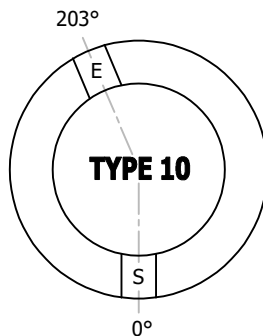
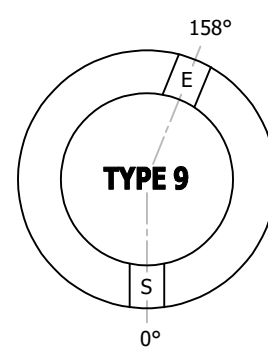
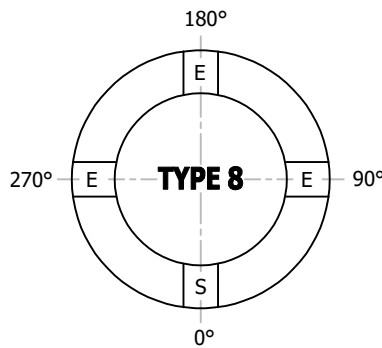
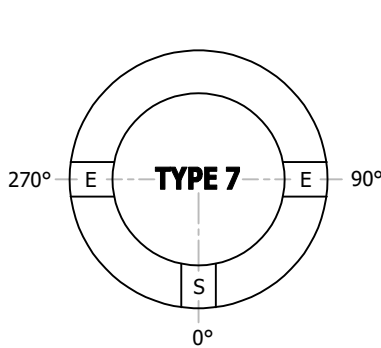
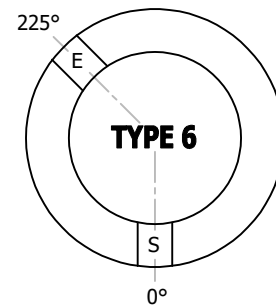
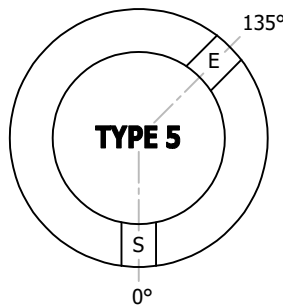
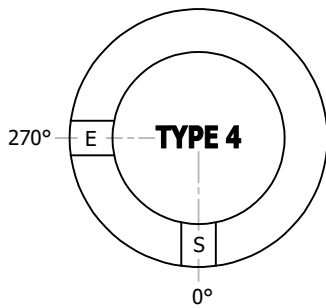
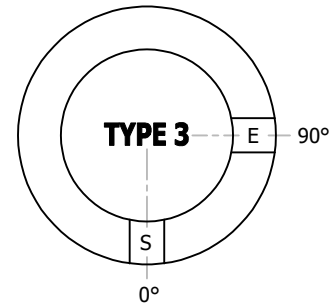
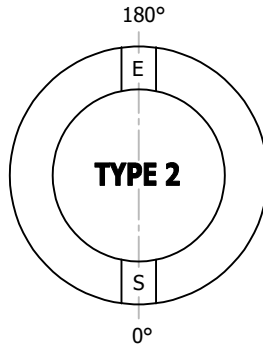
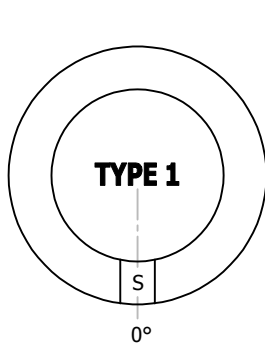
Puisards et regards-puisards





TYPES DE BASES

Pour les regards, puisards et chambres d'eau potable



-Les angles sont calculés en sens antihoraire.

© Lecuyer et Fils Ltée. tous droits réservés, fichier019636-001, rév. Décembre 2025



17, rue du Moulin
Saint-Rémi, Québec
J0L 2L0

T: (450) 454.3928
(514) 861.5623
F: (450) 454.7254

Lecuyerbeton.com
1 juin 2026

Cette page est laissée volontairement
vide pour assurer une meilleure
présentation lors de l'impression
du catalogue en format recto-verso



P-1 ET P-4

Angles minimums entre deux raccordements pour les puisards

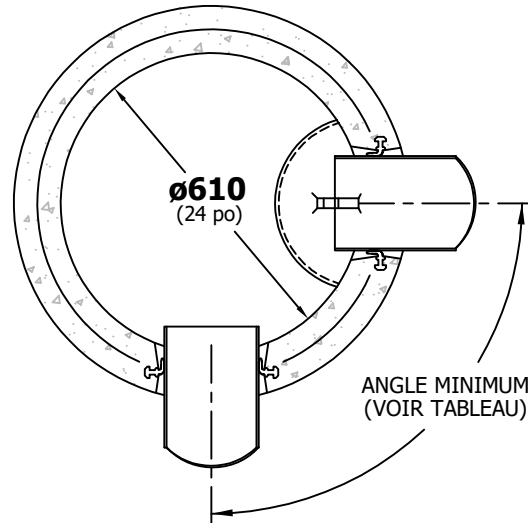


Tableau des angles minimums entre deux raccordements

Diam. nom.	150 PVC	200 PVC	*225 TBA	250 PVC	250 TBA	300 PVC	*300 TBA	375 PVC
150 PVC	68°	68°	90°	90°	90°	90°	112°	90°
200 PVC	68°	90°	90°	90°	112°	90°	112°	112°
*225 TBA	90°	90°	112°	90°	112°	112°	112°	112°
250 PVC	90°	90°	90°	90°	112°	90°	112°	112°
250 TBA	90°	112°	112°	112°	135°	112°	135°	135°
300 PVC	90°	90°	112°	90°	112°	112°	112°	112°
*300 TBA	112°	112°	112°	112°	135°	112°	135°	135°
375 PVC	90°	112°	112°	112°	135°	112°	135°	135°

N.B.: Possibilités de raccordements du puisard:
 - 3 raccords maximums + 1 drain
 - 4 raccords maximums incluant les drains
 - 3 raccords maximums sans drains

Si les raccords excèdent les possibilités du puisard, veuillez référer au modèle P-900 (section 8).

* -Flex-Lok® 100 non disponible pour conduites ø225 TBA et ø300 TBA.
 -Toutes les dimensions sont exprimées en millimètres sauf indication.

© Lecuyer et Fils Ltée. tous droits réservés, fichier006861-001, rév. Juin 2026



17, rue du Moulin
 Saint-Rémi, Québec
 J0L 2L0

T: (450) 454.3928
 (514) 861.5623
 F: (450) 454.7254

Lecuyerbeton.com
 1 juin 2026

291

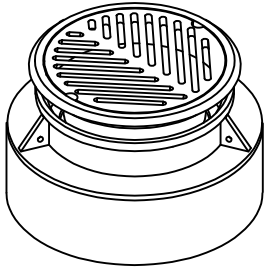
Les informations techniques et les prix sont sujets à changements sans avis.

Cette page est laissée volontairement
vide pour assurer une meilleure
présentation lors de l'impression
du catalogue en format recto-verso

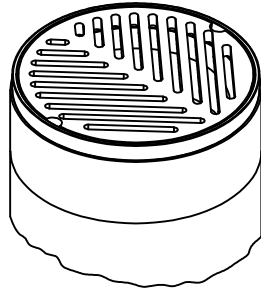


TÊTES

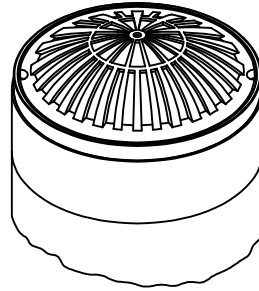
Têtes, grilles, tampons et ensembles ajustables pour s'adapter sur les puisards de modèles P-1, P-4 et P-8



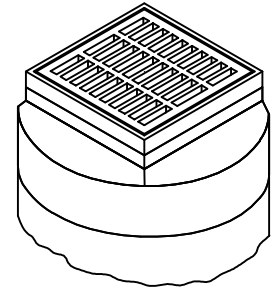
ENSEMBLE AJUSTABLE
POUR GRILLE CIRCULAIRE
ø750 MM



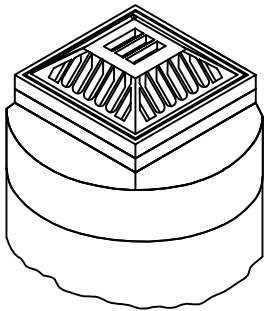
TÊTE " T-1 "
POUR GRILLE CIRCULAIRE
ø750 MM



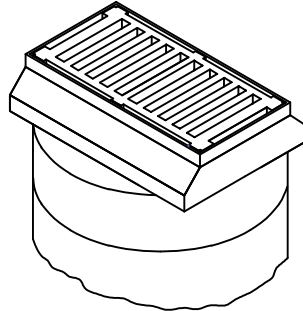
TÊTE " T-1 "
POUR GRILLE EN DÔME
ø750 MM



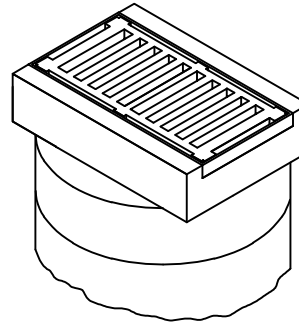
TÊTE " T-2 "
POUR GRILLE CARRÉE
485 x 485 MM



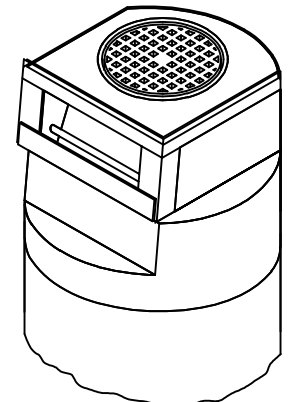
TÊTE " T-2 "
POUR GRILLE PYRAMIDALE
455 x 455 MM



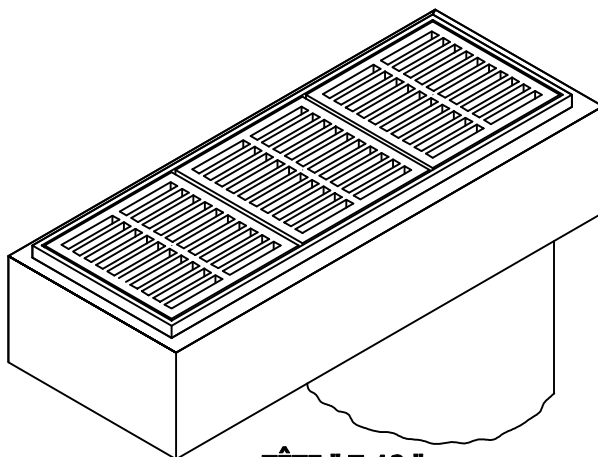
TÊTE " T-3 "
POUR GRILLE RECTANGULAIRE
455 x 915 MM



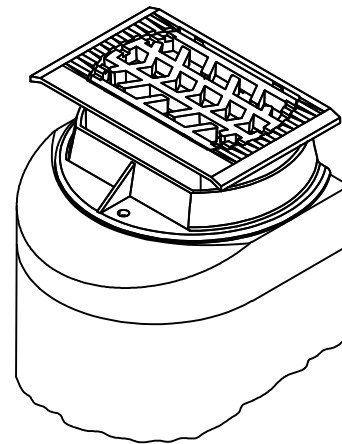
TÊTE " T-3B "
POUR GRILLE RECTANGULAIRE
455 x 915 MM



TÊTE " T-4 "
POUR TAMPON CIRCULAIRE
ø455 MM



TÊTE " T-12 "
(NOMBRE DE GRILLE VARIABLE)
POUR GRILLE CARRÉE
527 x 527 MM



TÊTE " T-15A "
POUR GRILLE RECTANGULAIRE
352 x 581 MM

-Toutes les dimensions sont exprimées en millimètres sauf indication.

© Lecuyer et Fils Ltée. tous droits réservés, fichier013958-001, rév. Février 2026



17, rue du Moulin
Saint-Rémi, Québec
J0L 2L0

T: (450) 454.3928
(514) 861.5623
F: (450) 454.7254

Lecuyerbeton.com
1 juin 2026

293

Les informations techniques et les prix sont sujets à changements sans avis.

Cette page est laissée volontairement
vide pour assurer une meilleure
présentation lors de l'impression
du catalogue en format recto-verso

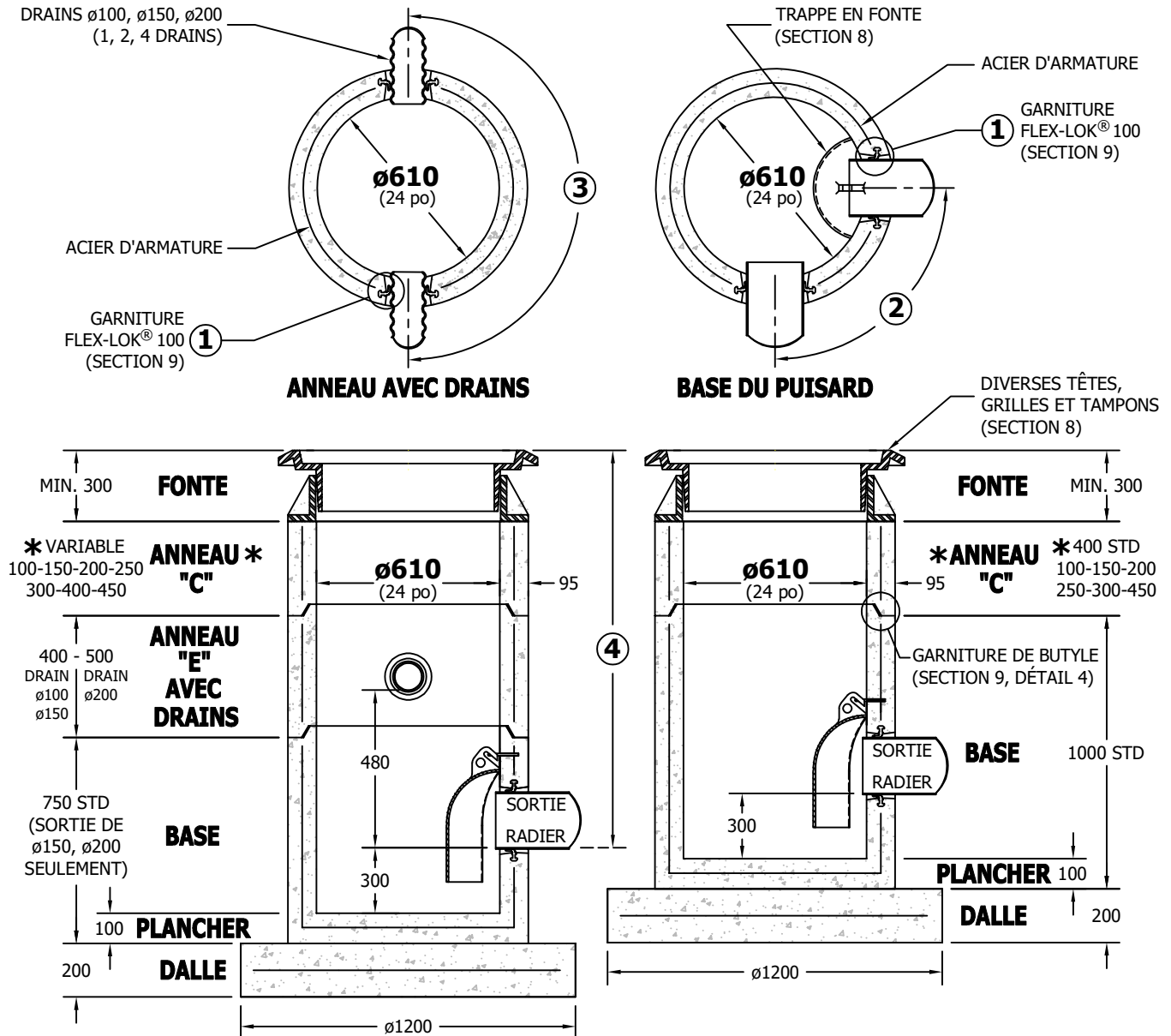


P-1 FLEX-LOK® 100

Puisard circulaire ø610mm avec réserve de 300mm pour conduite en PVC de ø375mm maximum

Puisard avec drains Puisard sans drains

LORSQUE LA PROFONDEUR DU RÉSEAU ET DE L'INFRASTRUCTURE LE PERMETTENT



-Puisard préfabriqué en béton armé conforme aux normes: BNQ 2622-420 et BNQ 1809-300.

* -Voir à la section 8 pour la description des anneaux "C", "D" et "E".

① -Flex-Lok® 100 non disponible pour conduites ø225 TBA et ø300 TBA.

② -Voir tableau à la section 8 pour les possibilités des angles de raccordements.

③ -Angles des drains dans l'anneau : 2 drains à 180°, 4 drains à 90°.

④ -Profondeur minimum pour l'utilisation de l'anneau avec drains ≥1050. Si moins profond, veuillez consulter notre département technique pour plus d'informations.

-Manutentions : voir détails à la section 10.

-Toutes les dimensions sont exprimées en millimètres sauf indication.

© Lecuyer et Fils Ltée. tous droits réservés, fichier006802-001, rév. Juin 2026



17, rue du Moulin
Saint-Rémi, Québec
J0L 2L0

T: (450) 454.3928
(514) 861.5623
F: (450) 454.7254

Lecuyerbeton.com
1 juin 2026

295

Les informations techniques et les prix sont sujets à changements sans avis.

Cette page est laissée volontairement
vide pour assurer une meilleure
présentation lors de l'impression
du catalogue en format recto-verso

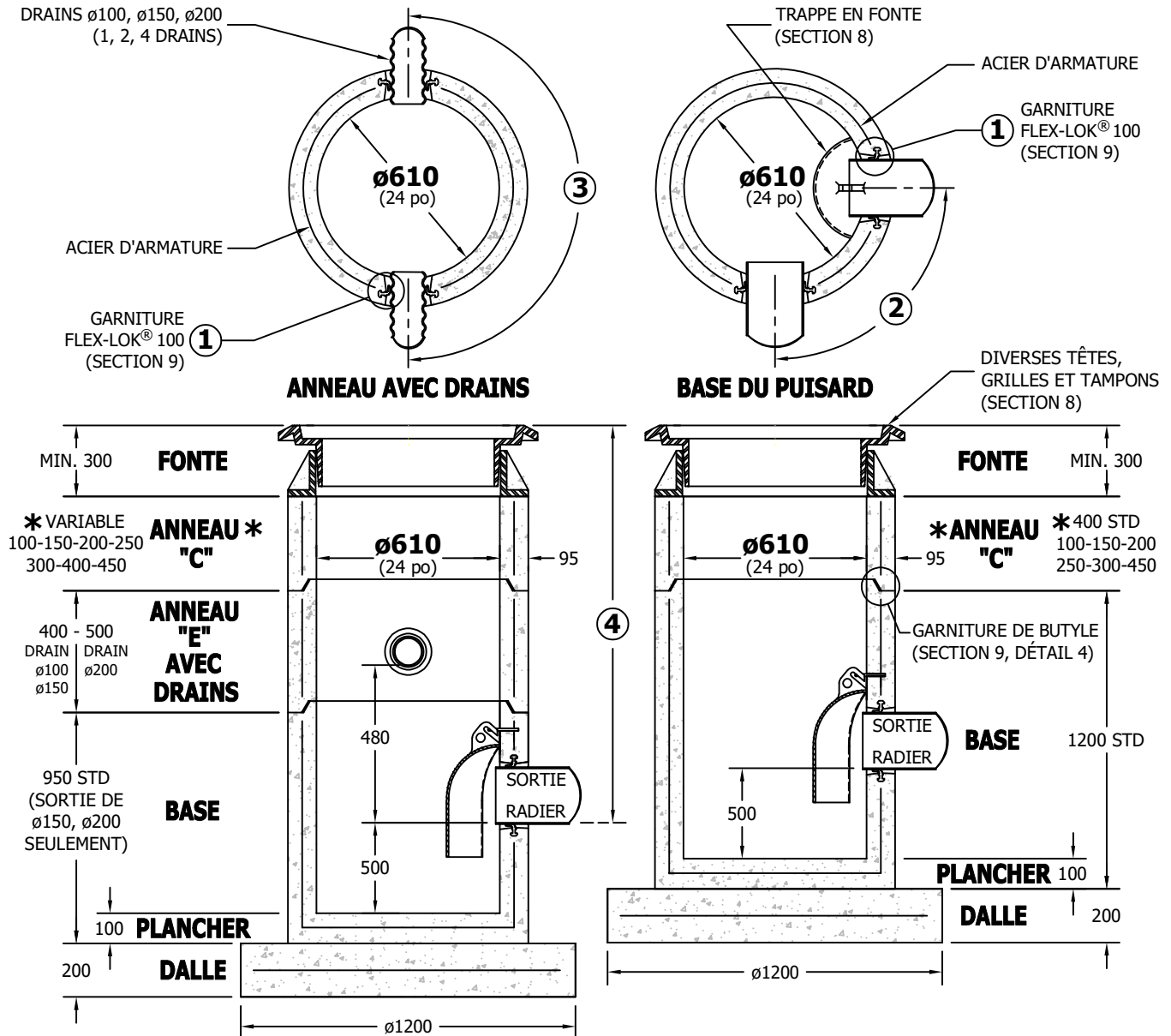


P-4 FLEX-LOK® 100

Puisard circulaire ø610mm avec réserve de 500mm pour conduite en PVC de ø375mm maximum

Puisard avec drains Puisard sans drains

LORSQUE LA PROFONDEUR DU RÉSEAU ET DE L'INFRASTRUCTURE LE PERMETTENT



-Puisard préfabriqué en béton armé conforme aux normes: BNQ 2622-420 et BNQ 1809-300.

* -Voir à la section 8 pour la description des anneaux "C", "D" et "E".

① -Flex-Lok® 100 non disponible pour conduites ø225 TBA et ø300 TBA.

② -Voir tableau à la section 8 pour les possibilités des angles de raccordements.

③ -Angles des drains dans l'anneau : 2 drains à 180°, 4 drains à 90°.

④ -Profondeur minimum pour l'utilisation de l'anneau avec drains ≥1050. Si moins profond, veuillez consulter notre département technique pour plus d'informations.

-Manutentions : voir détails à la section 10.

-Toutes les dimensions sont exprimées en millimètres sauf indication.

© Lecuyer et Fils Ltée. tous droits réservés, fichier006805-001, rév. Juin 2026



17, rue du Moulin
Saint-Rémi, Québec
J0L 2L0

T: (450) 454.3928
(514) 861.5623
F: (450) 454.7254

Lecuyerbeton.com
1 juin 2026

297

Les informations techniques et les prix sont sujets à changements sans avis.

Cette page est laissée volontairement
vide pour assurer une meilleure
présentation lors de l'impression
du catalogue en format recto-verso

Cette page est laissée volontairement
vide pour assurer une meilleure
présentation lors de l'impression
du catalogue en format recto-verso



P-8 FLEX-LOK® 100

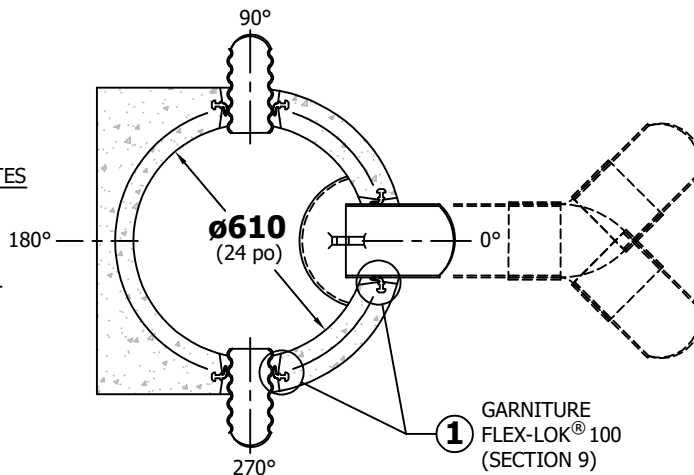
Puisard hybride ø610mm avec réserve de 500mm pour conduite en PVC de ø300mm maximum

ANGLES POUR CONDUITES DE RACCORDEMENTS :

0°-90°-180°-270°

ANGLES POUR DRAINS :

90°-270°



BASE DU PUISARD
(ANGLES DISPONIBLES)

NOTE IMPORTANTE:

L'UTILISATION D'UN COUDE EST RECOMMANDÉE, POUR UNE DÉVIATION DE LA CONDUITE VERS LA GAUCHE OU VERS LA DROITE (POSITION SUR LE 0°).

NOTE :

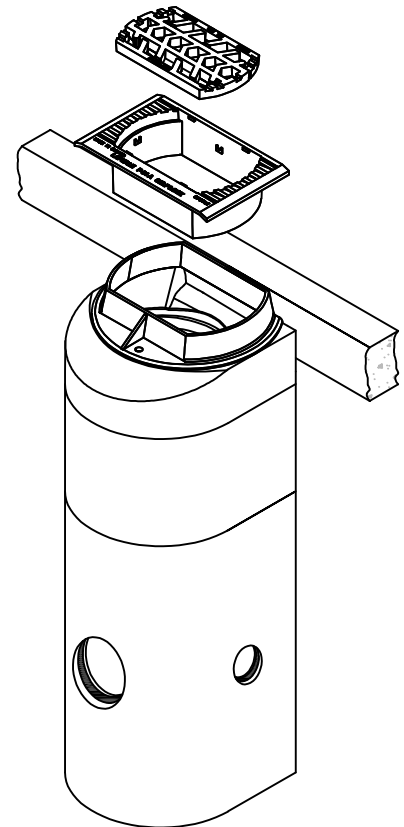
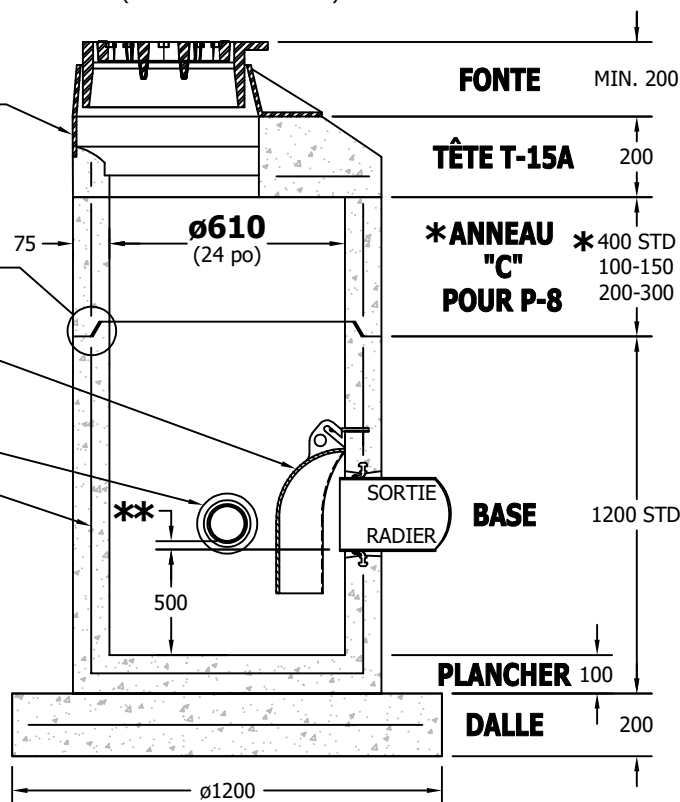
SI UNE TÊTE T-15A NE PEUT ÊTRE INSTALLÉE, UNE FONTE AJUSTABLE EST DISPONIBLE POUR INSTALLATION SUR UN ANNEAU "C"

GARNITURE DE BUTYLE (SECTION 9, DÉTAIL 4)

TRAPPE EN FONTE (SECTION 8)

DRAINS

ACIER D'ARMATURE



VUE EN ISOMÉTRIE

-Puisard hybride préfabriqué en béton armé conforme aux normes: BNQ 2622-420 et BNQ 1809-300.

*-Voir à la section 8 pour la description des anneaux "C", "D" et "E" pour le puisard P-8.

-L'anneau avec drains n'est pas disponible pour le puisard P-8. Les drains doivent donc être prévus dans la base du puisard.

** -Le radier des drains ø100 doit être 50mm plus haut que le radier de la sortie. Le radier des drains ø150 doit être au même niveau que le radier de la sortie.

① -Flex-Lok® 100 non disponible pour conduites ø225 TBA, ø250 TBA et ø300 TBA.

-Manutentions : voir détails à la section 10.

-Toutes les dimensions sont exprimées en millimètres sauf indication.

© Lécuyer et Fils Ltée. tous droits réservés, fichier006809-001, rév. Juin 2026



17, rue du Moulin
Saint-Rémi, Québec
J0L 2L0

T: (450) 454.3928
(514) 861.5623
F: (450) 454.7254

Lecuyerbeton.com
1 juin 2026

301

Les informations techniques et les prix sont sujets à changements sans avis.

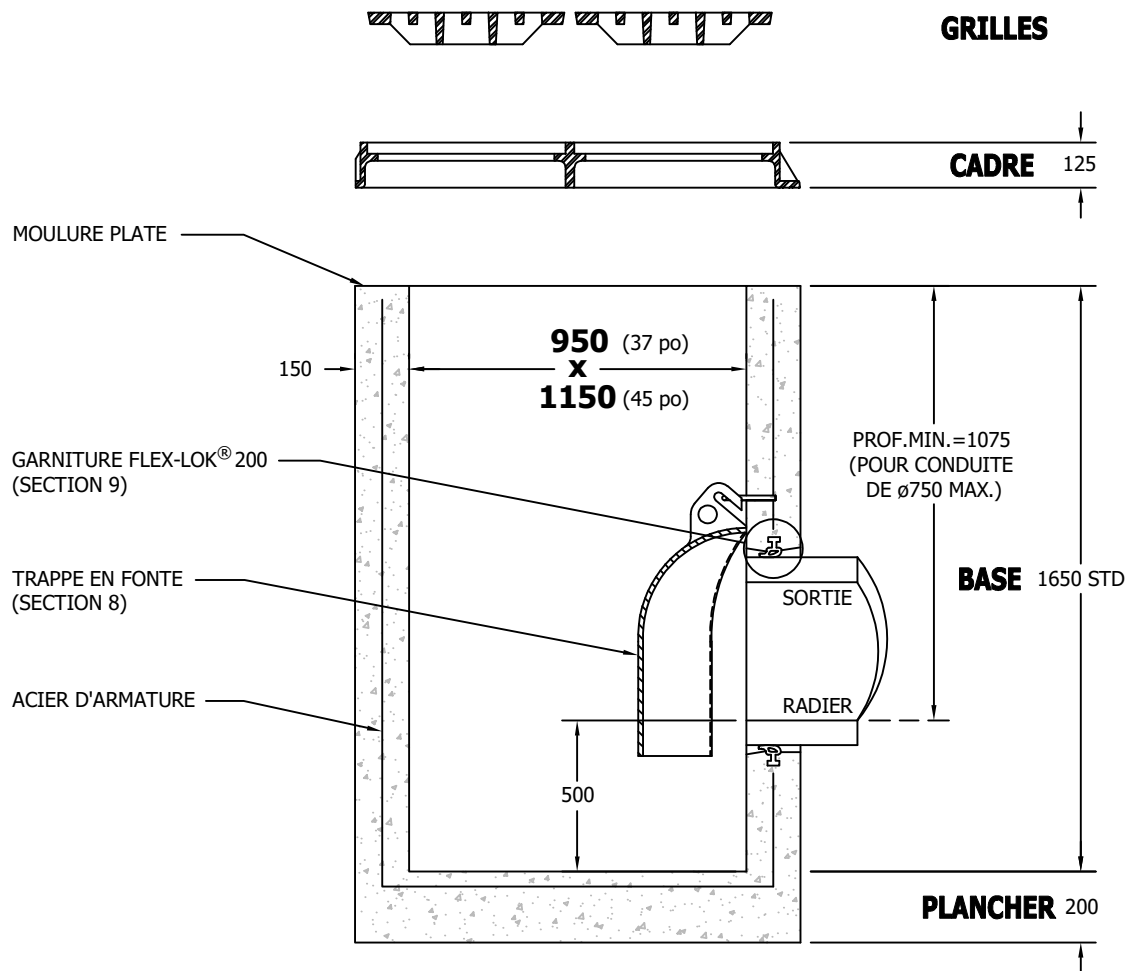
Cette page est laissée volontairement
vide pour assurer une meilleure
présentation lors de l'impression
du catalogue en format recto-verso



P-10 MODIFIÉ

Puisard rectangulaire de capacité supérieure 950mm x 1150mm
pour conduite de $\varnothing 750$ mm maximum

NOTE IMPORTANTE: AFIN DE PERMETTRE L'UTILISATION DES GARNITURES FLEX-LOK® 200 DANS LE P-10 MODIFIÉ, LES CONDUITES DOIVENT SE RACCORDER À 90° PAR RAPPORT AUX PAROIS DU PUISARD DE CAPACITÉ SUPÉRIEURE.



-Puisard de capacité supérieure préfabriqué en béton armé conforme aux normes: BNQ 2622-420 et BNQ 1809-300.

-Puisard de capacité supérieure disponible sans garniture de caoutchouc sur demande.

-Manutentions : voir détails à la section 10.

-Toutes les dimensions sont exprimées en millimètres sauf indication.

© Lecuyer et Fils Ltée. tous droits réservés, fichier018911-001, rév. Juin 2026



17, rue du Moulin
Saint-Rémi, Québec
J0L 2L0

T: (450) 454.3928
(514) 861.5623
F: (450) 454.7254

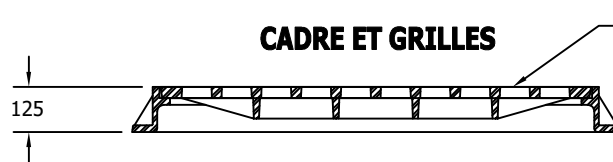
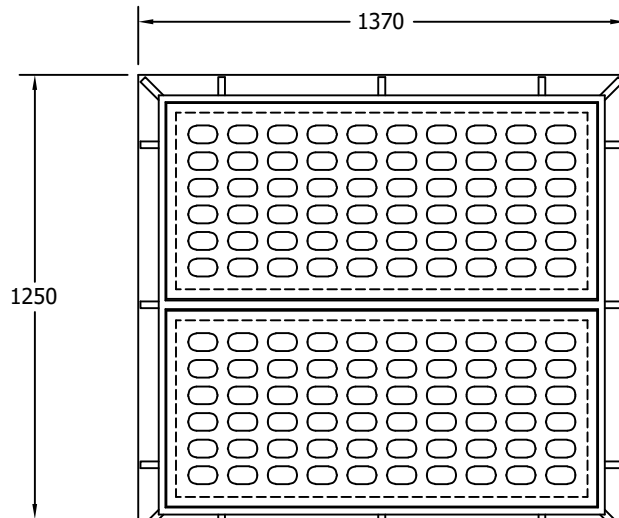
Lecuyerbeton.com
1 juin 2026

303



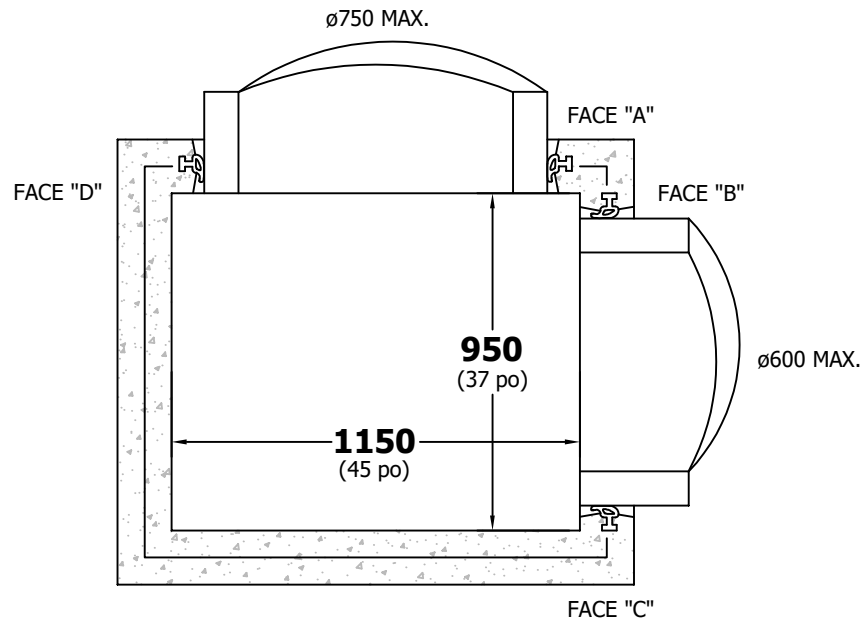
P-10 MODIFIÉ

Puisard rectangulaire de capacité supérieure 950mm x 1150mm
pour conduite de $\varnothing 750$ mm maximum



CADRE ET GRILLES

CADRE ET GRILLES EN FONTE GRISE
MASSE DU CADRE : ± 159 Kg
MASSE D'UNE GRILLE : ± 118 Kg (x2)
SURFACE DE DRAINAGE DES
DEUX GRILLES COMBINÉES :
4 360 cm² (686 po²)



**N.B.: LA MASSE DU CADRE ET DES GRILLES, DE MÊME QUE LES DIMENSIONS,
SONT APPROXIMATIVES ET PEUVENT VARIER SELON LE MANUFACTURIER.**

- Matériel du cadre : fonte grise.
- Matériel de la grille : fonte grise (fonte ductile disponible sur demande dans un autre modèle de grille).
- ① -Des grilles à surface de drainage de capacité moindre ou supérieure sont aussi disponibles.
- Toutes les dimensions sont exprimées en millimètres sauf indication.

© Lecuyer et Fils Ltée. tous droits réservés, fichier018911-001, rév. Juin 2026



17, rue du Moulin
Saint-Rémi, Québec
J0L 2L0

T: (450) 454.3928
(514) 861.5623
F: (450) 454.7254

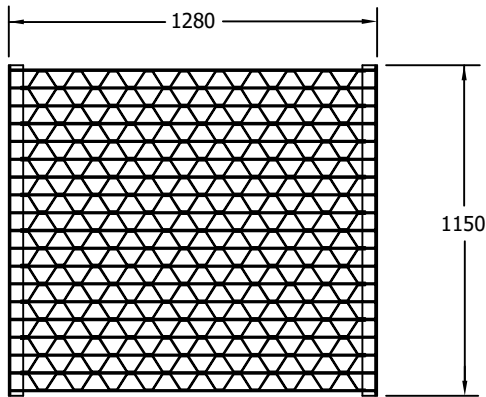
Lecuyerbeton.com
1 juin 2026

304



PF-750 FLEX-LOK[®] 200

Puisard de fossé rectangulaire 950mm x 1150mm pour conduite de \varnothing 750mm maximum



NOTE IMPORTANTE:

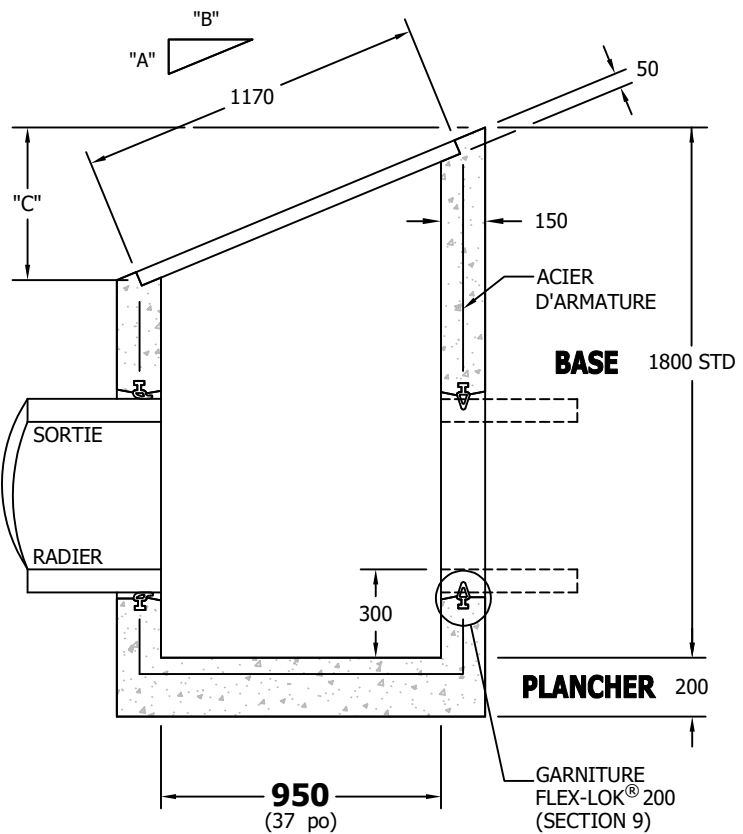
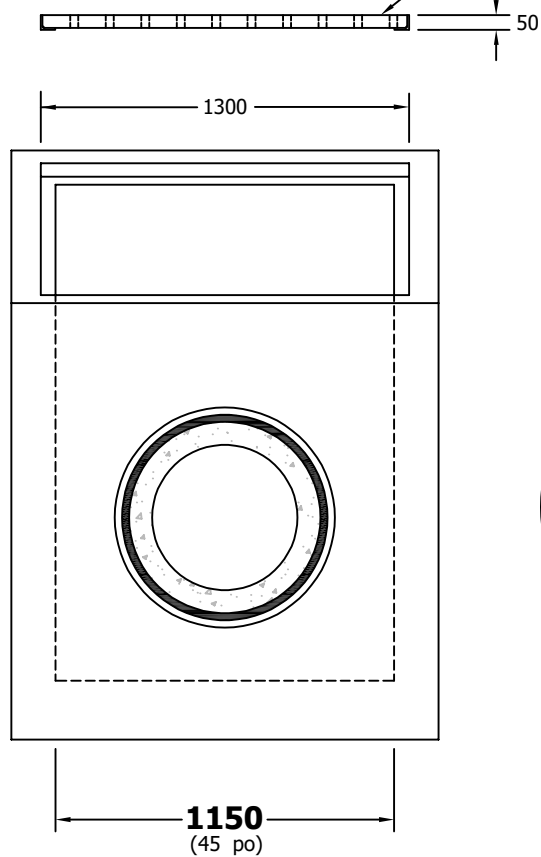
AFIN DE PERMETTRE L'UTILISATION DES GARNITURES FLEX-LOK[®] 200 DANS LE PF-750, LES CONDUITES DOIVENT SE RACCORDER À 90° PAR RAPPORT AUX PAROIS DU PUISARD DE FOSSÉ.

Tableau des pentes disponibles:

"A"	"B"	"C"
1	2	625
1	3	417
1	4	313

GRILLE

GRILLE RECTANGULAIRE EN ACIER GALVANISÉ
MASSE: \pm 70 Kg



-Puisard de fossé préfabriqué en béton armé conforme aux normes: BNQ 2622-420 et BNQ 1809-300.

-Puisard de fossé disponible sans garniture de caoutchouc sur demande.

-Manutentions : voir détails à la section 10.

-Toutes les dimensions sont exprimées en millimètres sauf indication.

© Lecuyer et Fils Ltée. tous droits réservés, fichier006812-001, rév. Juin 2026



17, rue du Moulin
Saint-Rémi, Québec
J0L 2L0

T: (450) 454.3928
(514) 861.5623
F: (450) 454.7254

Lecuyerbeton.com
1 juin 2026

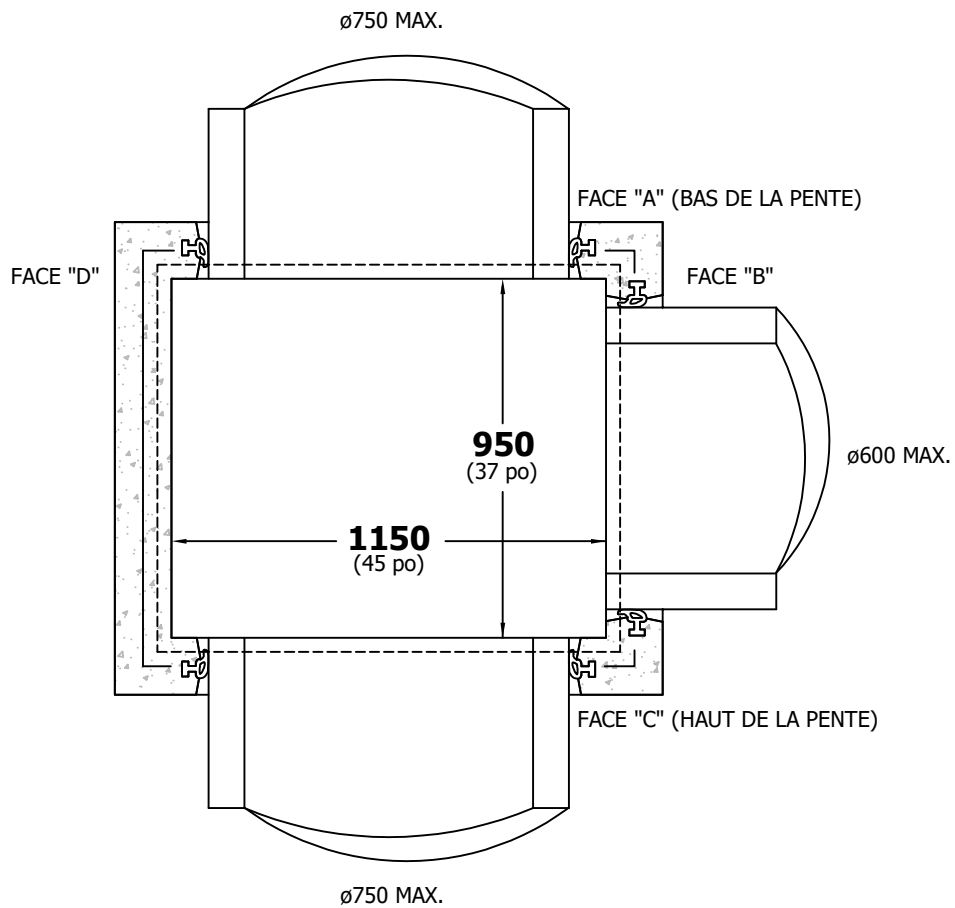
305



PF-750 FLEX-LOK® 200

Raccordements maximums

NOTE IMPORTANTE: AFIN DE PERMETTRE L'UTILISATION DES GARNITURES FLEX-LOK® 200 DANS LE PF-750, LES CONDUITES DOIVENT SE RACCORDER À 90° PAR RAPPORT AUX PAROIS DU PUISARD DE FOSSÉ.



-Toutes les dimensions sont exprimées en millimètres sauf indication.

© Lecuyer et Fils Ltée. tous droits réservés, fichier006812-001, rév. Juin 2026



17, rue du Moulin
Saint-Rémi, Québec
J0L 2L0

T: (450) 454.3928
(514) 861.5623
F: (450) 454.7254

Lecuyerbeton.com
1 juin 2026

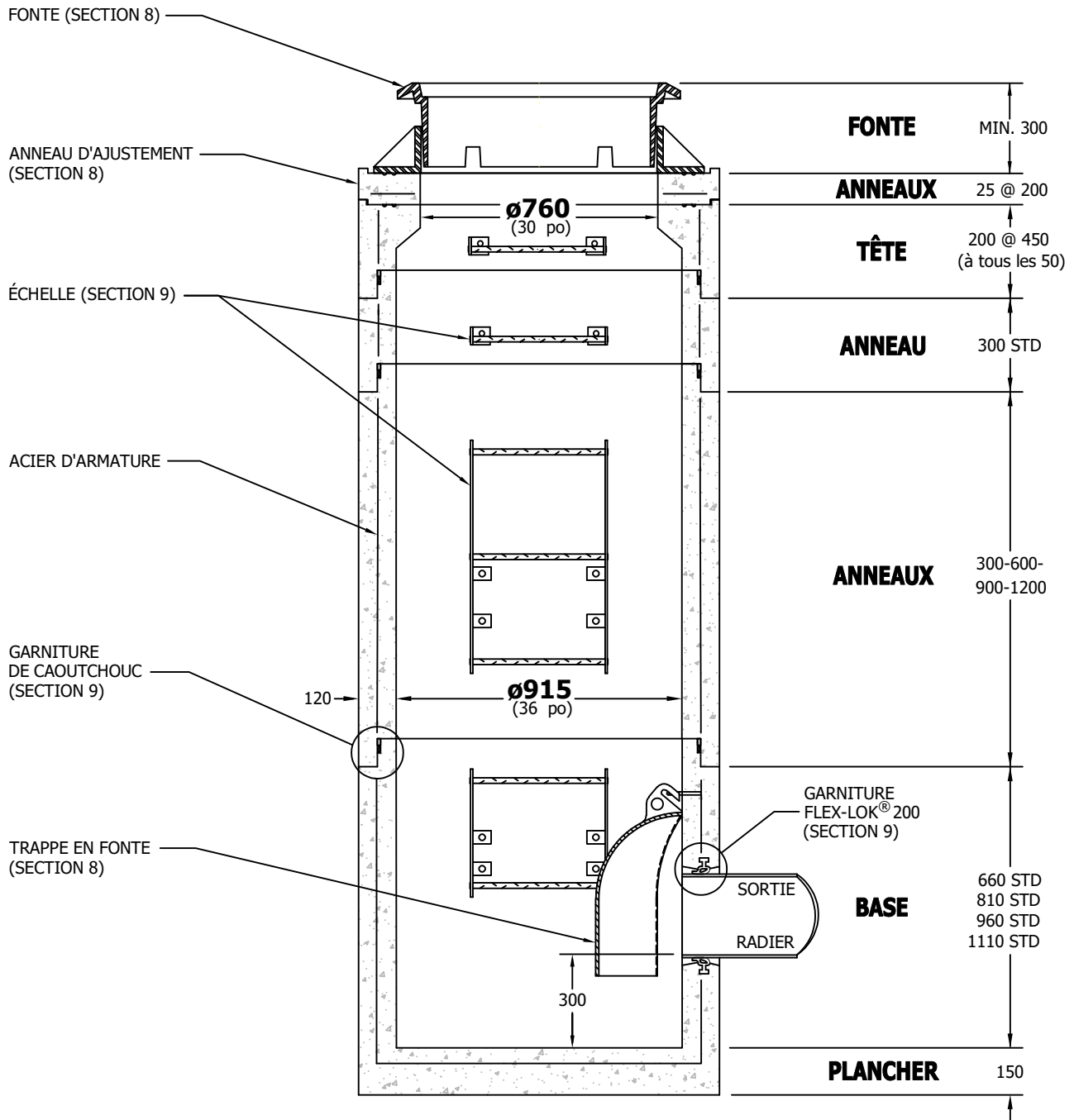
306

Les informations techniques et les prix sont sujets à changements sans avis.



P-900 FLEX-LOK® 200

Regard-puisard circulaire avec garniture de caoutchouc pour conduite de $\varnothing 450$ mm maximum



-Regard-puisard préfabriqué en béton armé conforme aux normes: BNQ 2622-420 et BNQ 1809-300.

-Regard-puisard disponible sans garniture de caoutchouc sur demande.

-Manutentions : voir détails à la section 10.

-Toutes les dimensions sont exprimées en millimètres sauf indication.

© Lécuyer et Fils Ltée. tous droits réservés, fichier006813-001, rév. Juin 2026



17, rue du Moulin
Saint-Rémi, Québec
J0L 2L0

T: (450) 454.3928
(514) 861.5623
F: (450) 454.7254

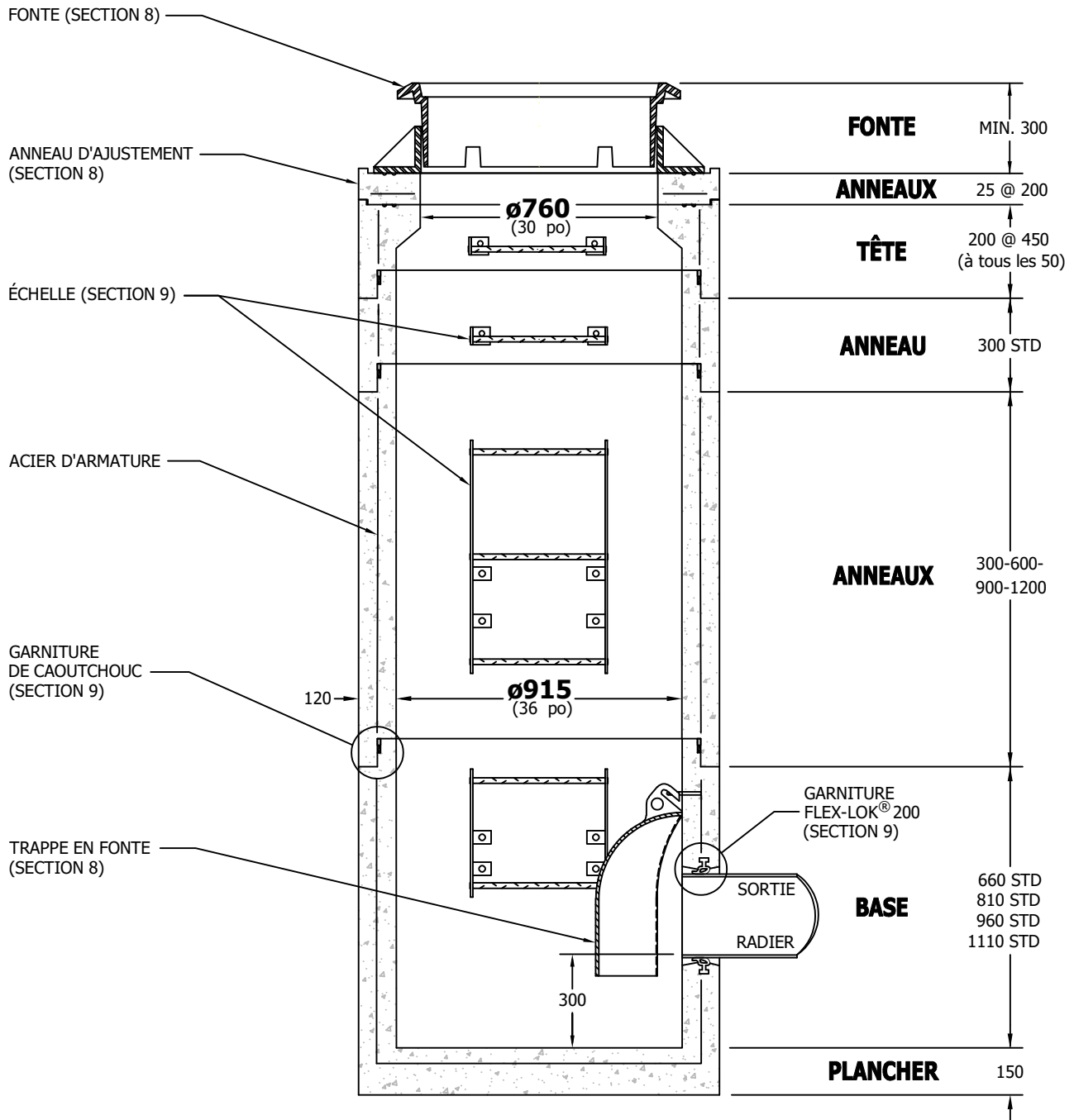
Lecuyerbeton.com
1 juin 2026

307



P-900 FLEX-LOK[®] 200

Regard-puisard circulaire avec garniture de caoutchouc pour conduite de $\varnothing 450$ mm maximum



-Regard-puisard préfabriqué en béton armé conforme aux normes: BNQ 2622-420 et BNQ 1809-300.

-Regard-puisard disponible sans garniture de caoutchouc sur demande.

-Manutentions : voir détails à la section 10.

-Toutes les dimensions sont exprimées en millimètres sauf indication.

© Lecuyer et Fils Ltée. tous droits réservés, fichier006813-001, rév. Juin 2026



17, rue du Moulin
Saint-Rémi, Québec
J0L 2L0

T: (450) 454.3928
(514) 861.5623
F: (450) 454.7254

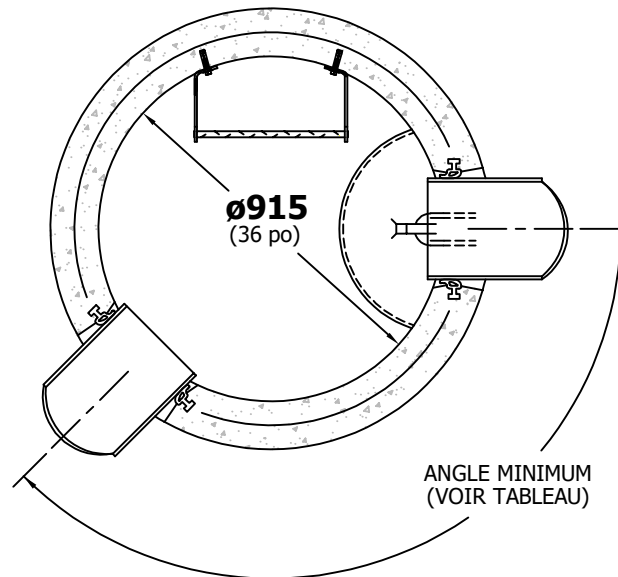
Lecuyerbeton.com
1 juin 2026

307



P-900 FLEX-LOK[®] 200

Angles minimums entre deux raccordements



N.B.: Le regard-puisard n'est pas disponible avec 4 raccords de $\varnothing 375$.

Si un deuxième ou troisième raccord excède les possibilités du P-900, veuillez référer au modèle P-1200 (section 8).

Tableau des angles minimums entre deux raccordements

Diam. nom.	150 PVC	200 PVC	250 TBA	300 TBA	375 TBA	450 TBA
150 PVC	45°	45°	56°	68°	68°	79°
200 PVC	45°	56°	68°	68°	79°	79°
250 TBA	56°	68°	79°	79°	90°	101°
300 TBA	68°	68°	79°	90°	90°	101°
375 TBA	68°	79°	90°	90°	101°	113°
450 TBA	79°	79°	101°	101°	113°	113°

Tableau des angles minimums entre deux raccordements en PVC

Diam. nom.	150 PVC	200 PVC	250 PVC	300 PVC	375 PVC
150 PVC	45°	45°	56°	56°	56°
200 PVC	45°	56°	56°	56°	68°
250 PVC	56°	56°	56°	68°	68°
300 PVC	56°	56°	68°	68°	68°
375 PVC	56°	68°	68°	68°	79°

-Toutes les dimensions sont exprimées en millimètres sauf indication.

© Lecuyer et Fils Ltée. tous droits réservés, fichier006813-001, rév. Juin 2026



17, rue du Moulin
Saint-Rémi, Québec
J0L 2L0

T: (450) 454.3928
(514) 861.5623
F: (450) 454.7254

Lecuyerbeton.com
1 juin 2026

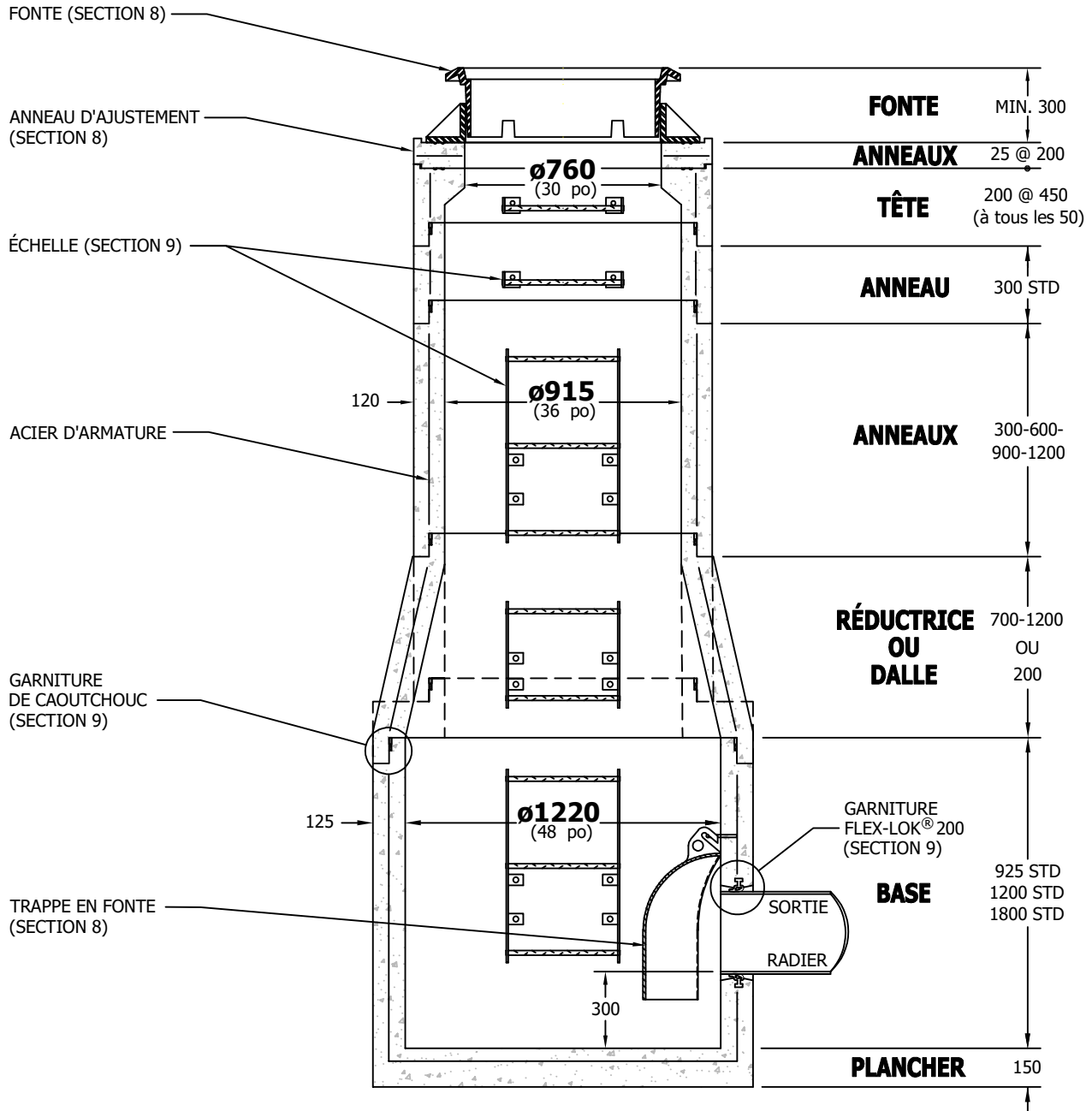
308

Les informations techniques et les prix sont sujets à changements sans avis.



P-1200 FLEX-LOK® 200

Regard-puisard circulaire avec garniture de caoutchouc pour
conduite de $\phi 600$ mm maximum



-Regard-puisard préfabriqué en béton armé conforme aux normes: BNQ 2622-420 et BNQ 1809-300.

-Regard-puisard disponible sans garniture de caoutchouc sur demande.

-Manutentions : voir détails à la section 10.

-Toutes les dimensions sont exprimées en millimètres sauf indication.

© Lecuyer et Fils Ltée. tous droits réservés, fichier006814-001, rév. Juin 2026



17, rue du Moulin
Saint-Rémi, Québec
J0L 2L0

T: (450) 454.3928
(514) 861.5623
F: (450) 454.7254

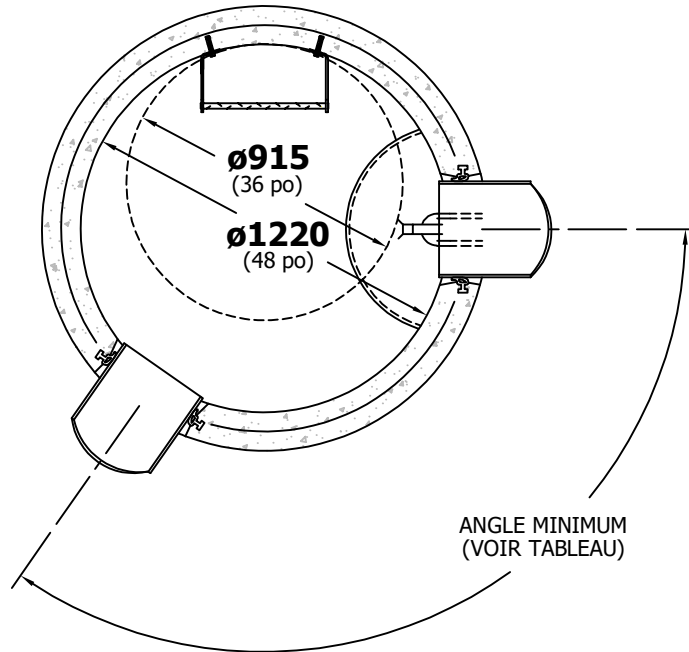
Lecuyerbeton.com
1 juin 2026

309



P-1200 FLEX-LOK® 200

Angles minimums entre deux raccordements



N.B.: Le regard-puisard n'est pas disponible avec 4 raccords de ø525.

Si un deuxième ou troisième raccord excède les possibilités du P-1200, veuillez référer au modèle M-1600 (section 3).

Tableau des angles minimums entre deux raccordements

Diam. nom.	150 PVC	200 PVC	250 TBA	300 TBA	375 TBA	450 TBA	525 TBA	600 TBA
150 PVC	34°	34°	45°	45°	56°	56°	68°	79°
200 PVC	34°	45°	45°	56°	56°	68°	68°	79°
250 TBA	45°	45°	56°	68°	68°	68°	79°	90°
300 TBA	45°	56°	68°	68°	68°	79°	79°	90°
375 TBA	56°	56°	68°	68°	68°	79°	79°	90°
450 TBA	56°	68°	68°	79°	79°	79°	90°	101°
525 TBA	68°	68°	79°	79°	79°	90°	101°	101°
600 TBA	79°	79°	90°	90°	90°	101°	101°	113°

Tableau des angles minimums entre deux raccordements en PVC

Diam. nom.	150 PVC	200 PVC	250 PVC	300 PVC	375 PVC
150 PVC	34°	34°	45°	45°	45°
200 PVC	34°	45°	45°	45°	45°
250 PVC	45°	45°	45°	45°	56°
300 PVC	45°	45°	45°	56°	56°
375 PVC	45°	45°	56°	56°	56°

-Toutes les dimensions sont exprimées en millimètres sauf indication.

© Lecuyer et Fils Ltée. tous droits réservés, fichier006814-001, rév. Juin 2026



17, rue du Moulin
Saint-Rémi, Québec
J0L 2L0

T: (450) 454.3928
(514) 861.5623
F: (450) 454.7254

Lecuyerbeton.com
1 juin 2026

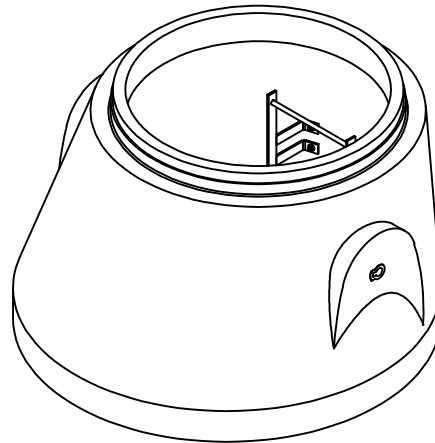
310

Les informations techniques et les prix sont sujets à changements sans avis.

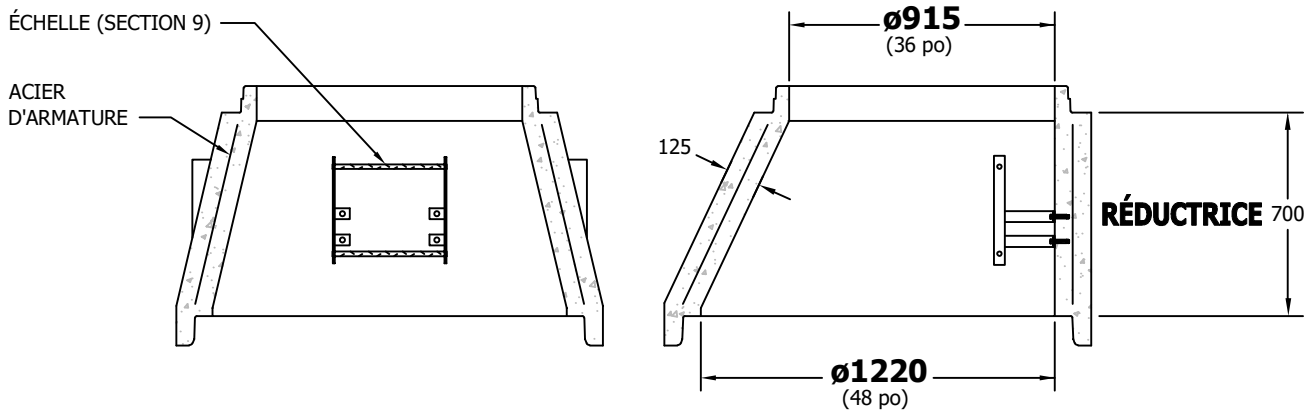


RÉDUCTRICE POUR M-1200

Réductrice conique de 700mm de haut



VUE EN ISOMÉTRIE



-Réductrice conforme aux normes: **BNQ 2622-420 et BNQ 1809-300.**

-Manutentions : voir détails à la section 10.

-Toutes les dimensions sont exprimées en millimètres sauf indication.

© Lecuyer et Fils Ltée. tous droits réservés, fichier032159-001, rév. Juin 2026



17, rue du Moulin
Saint-Rémi, Québec
J0L 2L0

T: (450) 454.3928
(514) 861.5623
F: (450) 454.7254

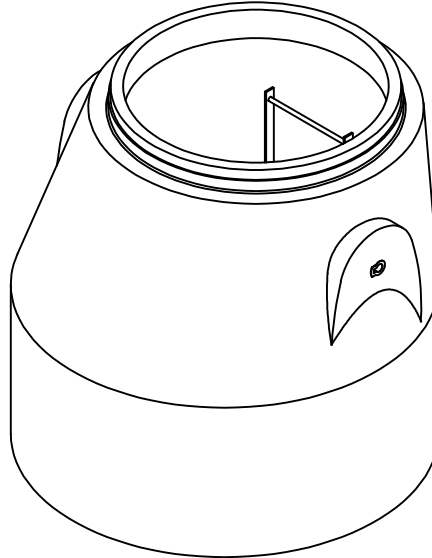
Lecuyerbeton.com
1 juin 2026

311

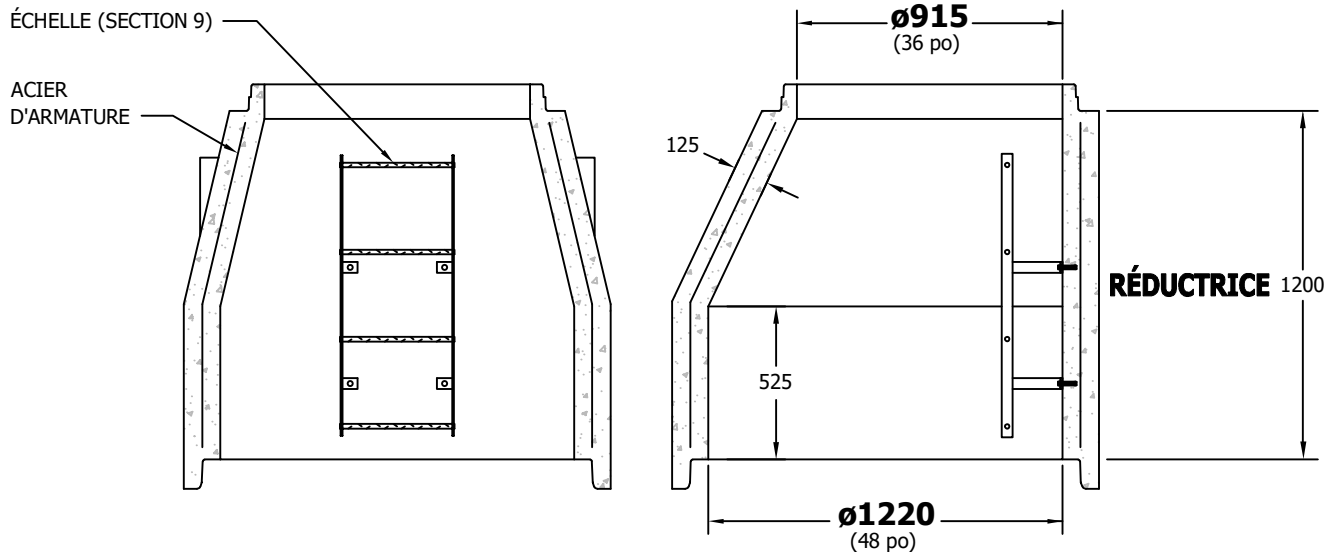


RÉDUCTRICE POUR M-1200

Réductrice conique de 1200mm de haut



VUE EN ISOMÉTRIE



-Réductrice conforme aux normes: **BNQ 2622-420 et BNQ 1809-300.**

-Manutentions : voir détails à la section 10.

-Toutes les dimensions sont exprimées en millimètres sauf indication.

© Lecuyer et Fils Ltée. tous droits réservés, fichier032159-001, rév. Juin 2026



17, rue du Moulin
Saint-Rémi, Québec
J0L 2L0

T: (450) 454.3928
(514) 861.5623
F: (450) 454.7254

Lecuyerbeton.com
1 juin 2026

312

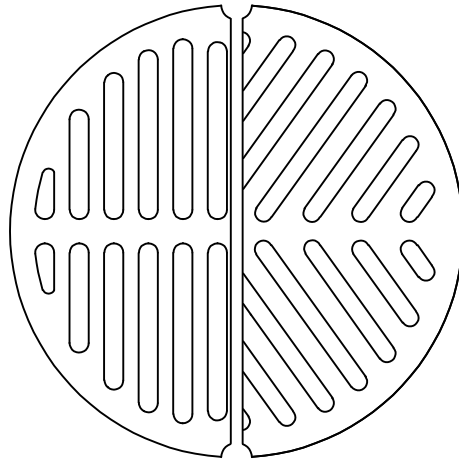


T-1

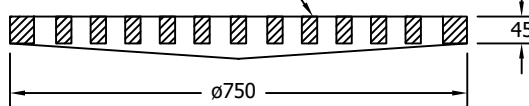
Tête de puisard pour grille ronde en fonte de $\varnothing 750\text{mm}$

NOTE IMPORTANTE: IL EST RECOMMANDÉ DE LIMITER L'UTILISATION DE LA TÊTE T-1 UNIQUEMENT POUR LES VOIES D'ACCOTEMENT, LÀ OÙ LA CIRCULATION DES VÉHICULES LOURDS EST OCCASIONNELLE ET À BASSE VITESSE.

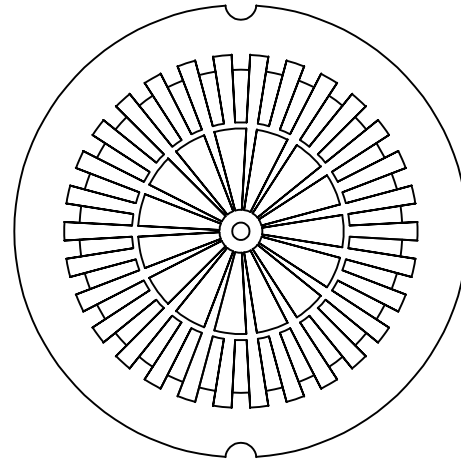
LA TÊTE T-1 DOIT ÊTRE INSTALLÉE SUR UN ANNEAU DE PUISARD DE TYPE "C" OU "D" (SECTION 8).



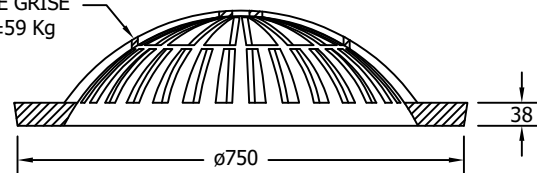
GRILLE RONDE EN FONTE GRISE
OU EN FONTE DUCTILE (SECTION 8)
MASSE: ± 76 Kg OU ± 84 Kg
(SELON LE MODÈLE).



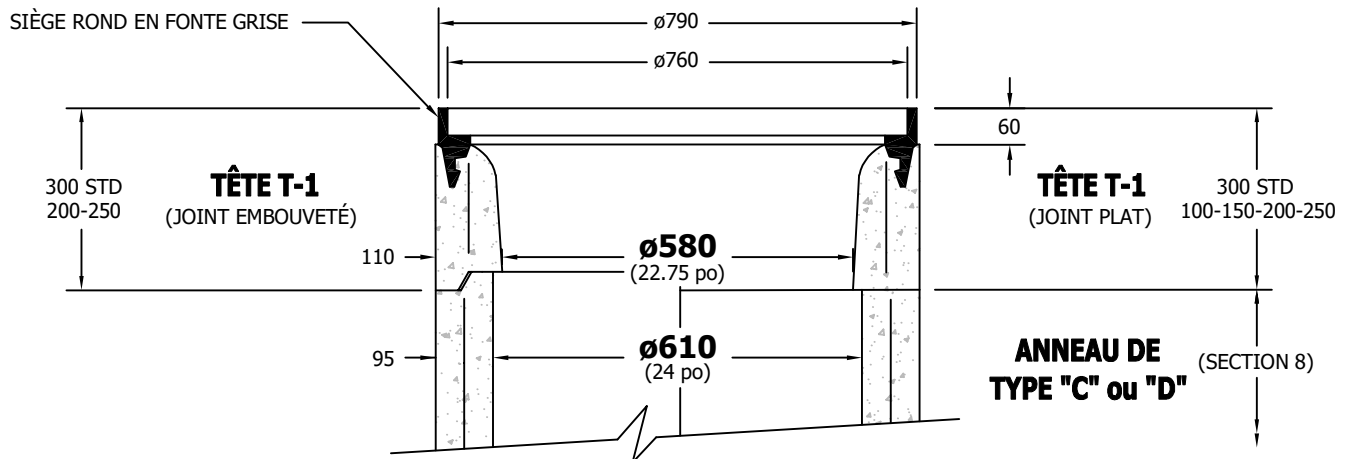
GRILLE PLATE



GRILLE RONDE
EN FONTE GRISE
MASSE: ± 59 Kg



GRILLE EN DÔME



N.B.: LA MASSE DE LA GRILLE, DE MÊME QUE LES DIMENSIONS, SONT APPROXIMATIVES ET PEUVENT VARIER SELON LE MANUFACTURIER.

-Tête de puisard préfabriquée en béton armé conforme aux normes: BNQ 2622-420 et BNQ 1809-300.

-Manutentions : voir détails à la section 10.

-Toutes les dimensions sont exprimées en millimètres sauf indication.

© Lecuyer et Fils Ltée. tous droits réservés, fichier006816-001, rév. Juin 2026



17, rue du Moulin
Saint-Rémi, Québec
J0L 2L0

T: (450) 454.3928
(514) 861.5623
F: (450) 454.7254

Lecuyerbeton.com
1 juin 2026

313

Cette page est laissée volontairement
vide pour assurer une meilleure
présentation lors de l'impression
du catalogue en format recto-verso

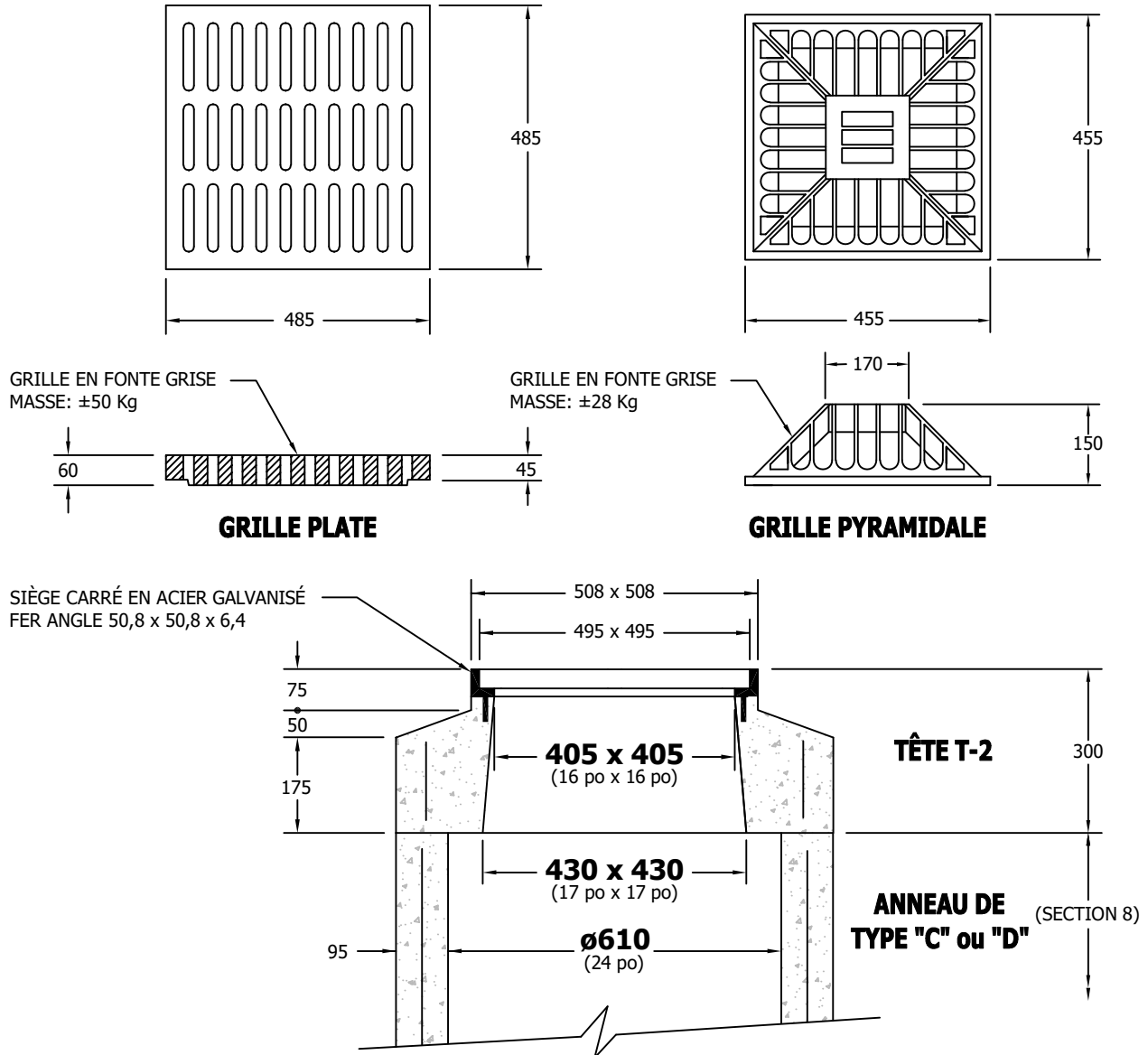


T-2

Tête de puisard pour grille carrée plate ou pyramidale en fonte de 485mm x 485mm ou 455mm x 455mm

NOTE IMPORTANTE: IL EST RECOMMANDÉ DE LIMITER L'UTILISATION DE LA TÊTE T-2 UNIQUEMENT POUR LES VOIES D'ACCOTEMENT, LÀ OÙ LA CIRCULATION DES VÉHICULES LOURDS EST OCCASIONNELLE ET À BASSE VITESSE.

LA TÊTE T-2 DOIT ÊTRE INSTALLÉE SUR UN ANNEAU DE PUISARD DE TYPE "C" OU "D" (SECTION 8).



N.B.: LA MASSE DE LA GRILLE, DE MÊME QUE LES DIMENSIONS, SONT APPROXIMATIVES ET PEUVENT VARIER SELON LE MANUFACTURIER.

-Tête de puisard préfabriquée en béton armé conforme aux normes: BNQ 2622-420 et BNQ 1809-300.

-Manutentions : voir détails à la section 10.

-Toutes les dimensions sont exprimées en millimètres sauf indication.

© Lecuyer et Fils Ltée. tous droits réservés, fichier019155-001, rév. Juin 2026



17, rue du Moulin
Saint-Rémi, Québec
J0L 2L0

T: (450) 454.3928
(514) 861.5623
F: (450) 454.7254

Lecuyerbeton.com
1 juin 2026

315

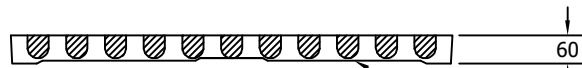
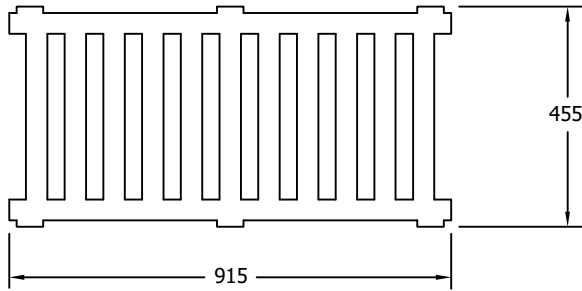
Les informations techniques et les prix sont sujets à changements sans avis.

Cette page est laissée volontairement
vide pour assurer une meilleure
présentation lors de l'impression
du catalogue en format recto-verso



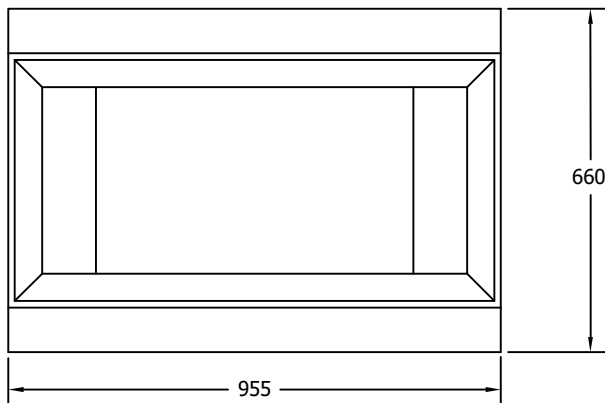
T-3

Tête de puisard pour grille rectangulaire en fonte de 455mm x 915mm

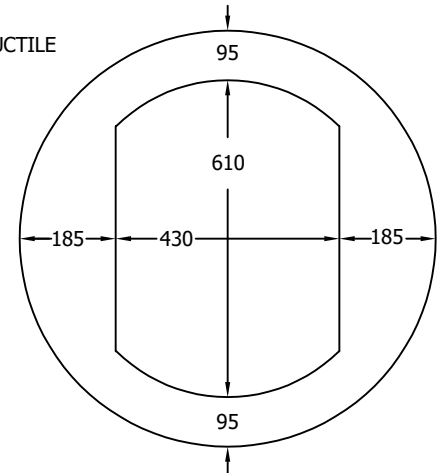


GRILLE

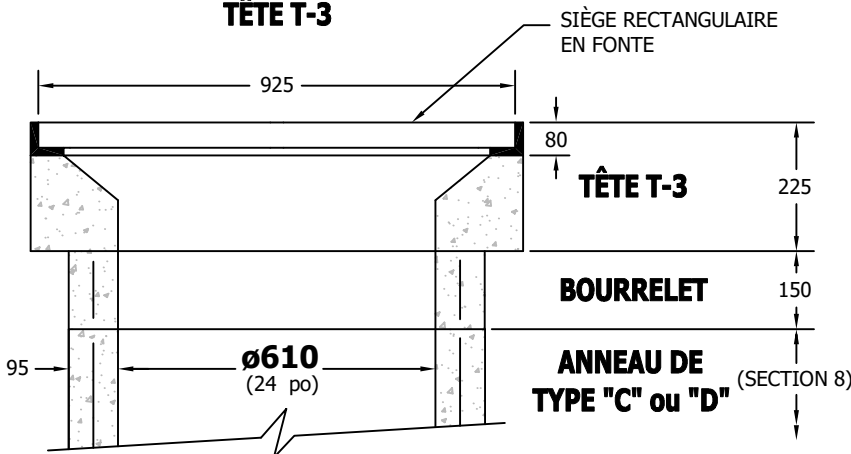
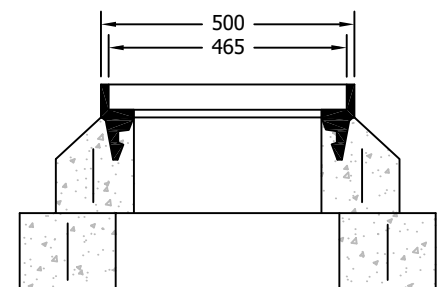
GRILLE RECTANGULAIRE EN FONTE GRISE OU EN FONTE DUCTILE
MASSE: ±78 Kg



TÊTE T-3



BOURRELET



NOTE IMPORTANTE:

IL EST RECOMMANDÉ DE LIMITER L'UTILISATION DE LA TÊTE T-3 UNIQUEMENT POUR LES VOIES D'ACCOTEMENT, LÀ OÙ LA CIRCULATION DES VÉHICULES LOURDS EST OCCASIONNELLE ET À BASSE VITESSE.

LA TÊTE T-3 DOIT ÊTRE INSTALLÉE SUR UN BOURRELET ET CELUI-CI SUR UN ANNEAU DE TYPE "C" OU "D" (SECTION 8).

N.B.: LA MASSE DE LA GRILLE, DE MÊME QUE LES DIMENSIONS, SONT APPROXIMATIVES ET PEUVENT VARIER SELON LE MANUFACTURIER.

-Tête de puisard préfabriquée en béton armé conforme aux normes: BNQ 2622-420 et BNQ 1809-300.

-Manutentions : voir détails à la section 10.

-Toutes les dimensions sont exprimées en millimètres sauf indication.

© Lecuyer et Fils Ltée. tous droits réservés, fichier006277-001, rév. Juin 2026



17, rue du Moulin
Saint-Rémi, Québec
J0L 2L0

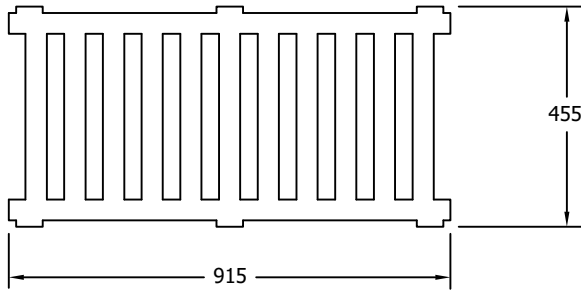
T: (450) 454.3928
(514) 861.5623
F: (450) 454.7254

Lecuyerbeton.com
1 juin 2026



T-3B

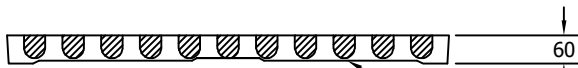
Tête de puisard pour grille rectangulaire en fonte de 455mm x 915mm (pour la chaussée de béton de ciment)



NOTE IMPORTANTE:

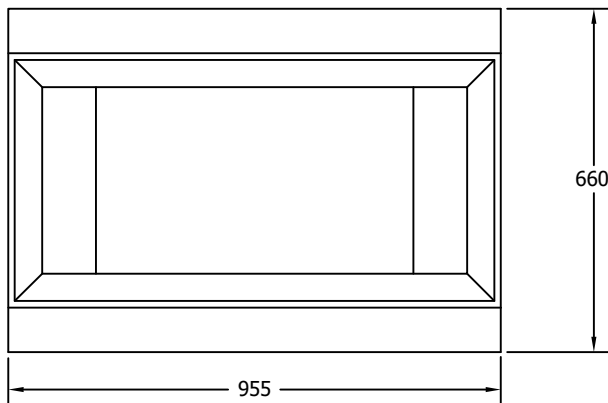
IL EST RECOMMANDÉ DE LIMITER L'UTILISATION DE LA TÊTE T-3B UNIQUEMENT POUR LES VOIES D'ACCOTEMENT, LÀ OÙ LA CIRCULATION DES VÉHICULES LOURDS EST OCCASIONNELLE ET À BASSE VITESSE.

LA TÊTE T-3B DOIT ÊTRE INSTALLÉE SUR UN BOURRELET ET CELUI-CI SUR UN ANNEAU DE TYPE "C" OU "D" (SECTION 8).

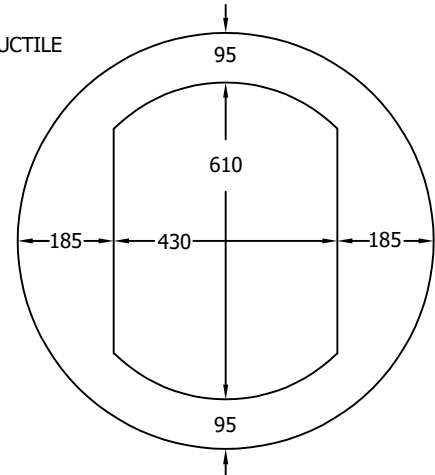


GRILLE

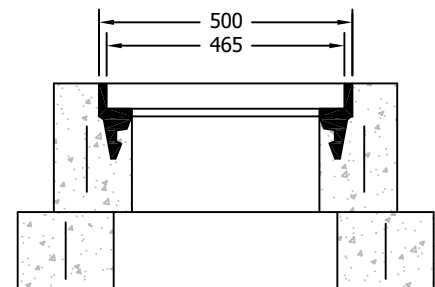
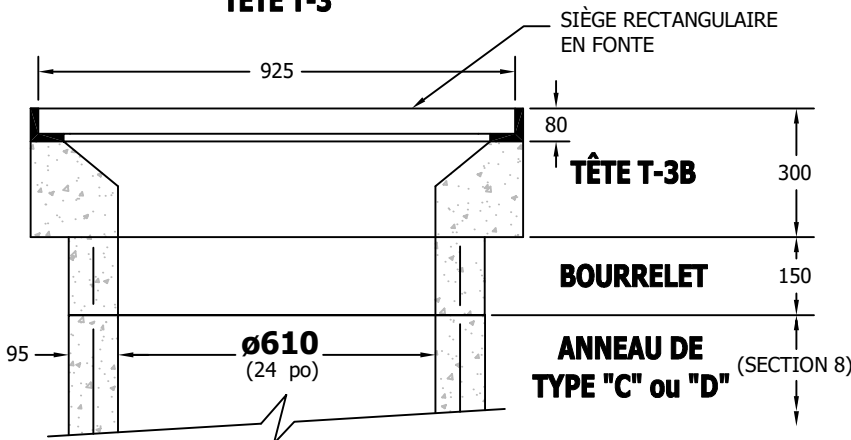
GRILLE RECTANGULAIRE EN FONTE GRISE OU EN FONTE DUCTILE
MASSE: ±78 Kg



TÊTE T-3



BOURRELET



N.B.: LA MASSE DE LA GRILLE, DE MÊME QUE LES DIMENSIONS, SONT APPROXIMATIVES ET PEUVENT VARIER SELON LE MANUFACTURIER.

-Tête de puisard préfabriqué en béton armé conforme aux normes: BNQ 2622-420 et BNQ 1809-300.

-Manutentions : voir détails à la section 10.

-Toutes les dimensions sont exprimées en millimètres sauf indication.

© Lecuyer et Fils Ltée. tous droits réservés, fichier006277-001, rév. Juin 2026



17, rue du Moulin
Saint-Rémi, Québec
J0L 2L0

T: (450) 454.3928
(514) 861.5623
F: (450) 454.7254

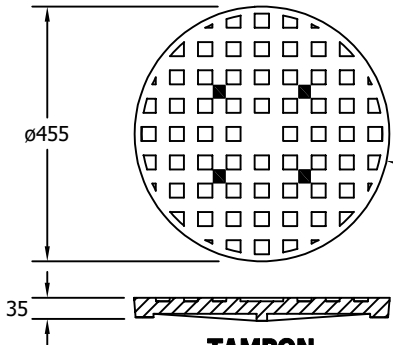
Lecuyerbeton.com
1 juin 2026

318



T-4

Tête de puisard-trottoir pour tampon rond en fonte de $\varnothing 455\text{mm}$ avec bourrelet 300mm

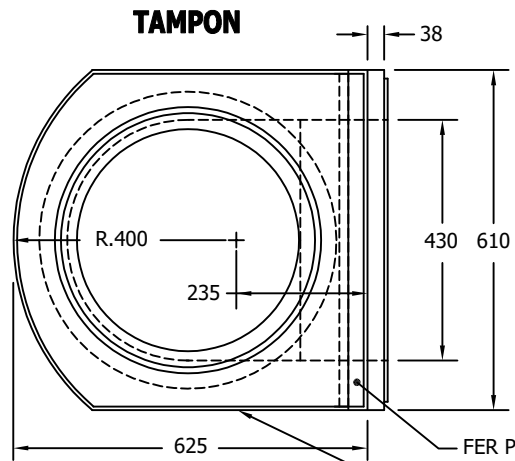


NOTE IMPORTANTE:

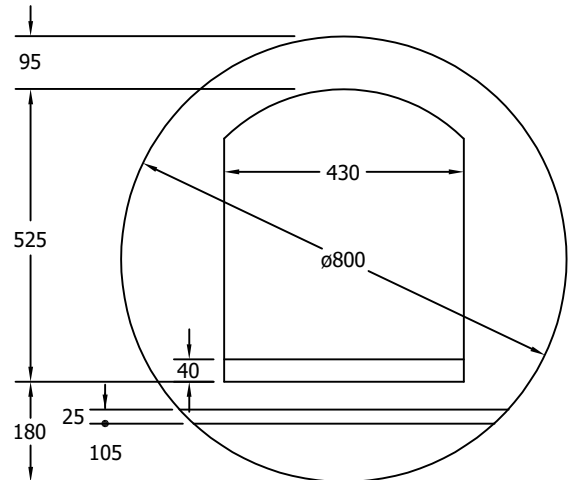
LA TÊTE T-4 DOIT ÊTRE INSTALLÉE SUR UN BOURRELET ET CELUI-CI SUR UN ANNEAU DE TYPE "C" OU "D" (SECTION 8).

TAMPON ROND
EN FONTE GRISE
MASSE: $\pm 30\text{ Kg}$

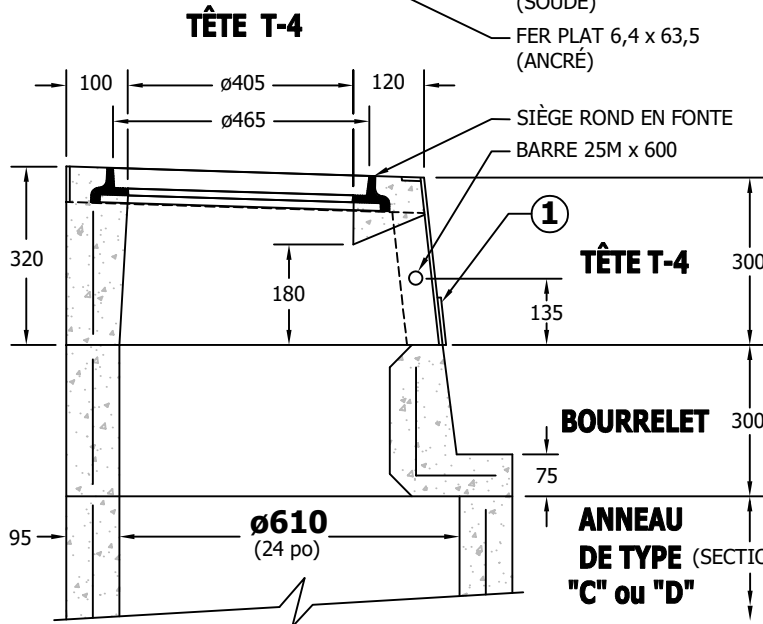
N.B.: LA MASSE DU TAMPON, DE MÊME QUE LES DIMENSIONS, SONT APPROXIMATIVES ET PEUVENT VARIER SELON LE MANUFACTURIER.



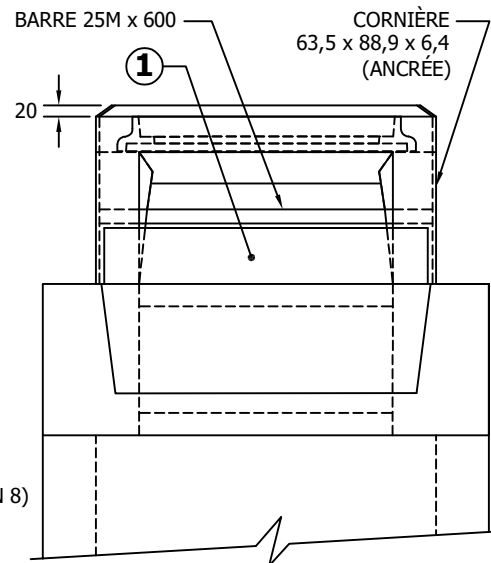
TAMPON



BOURRELET



TÊTE T-4



-Tête de puisard préfabriquée en béton armé conforme aux normes: BNQ 2622-420 et BNQ 1809-300.

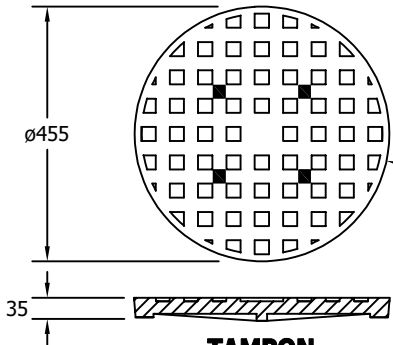
- ①-Fer plat 6,4 épais x 585 long x la hauteur nécessaire pour retenir le pavage, fourni par d'autres et installé par l'entrepreneur au chantier.
- Manutentions : voir détails à la section 10.
- Toutes les dimensions sont exprimées en millimètres sauf indication.





T-4

Tête de puisard-trottoir pour tampon rond en fonte de $\varnothing 455\text{mm}$ avec bourrelet 150mm

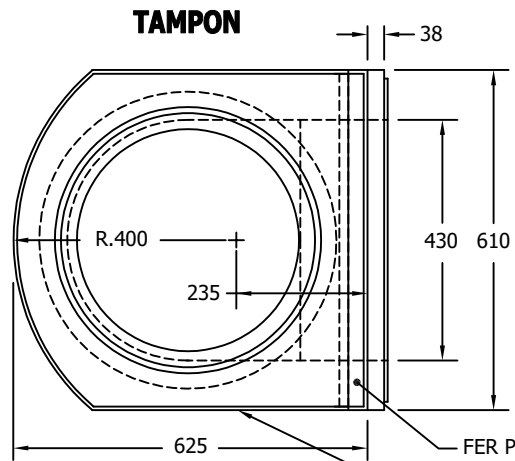


NOTE IMPORTANTE:

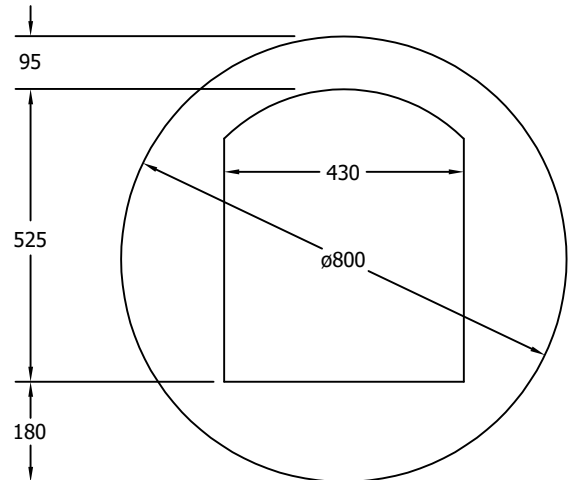
LA TÊTE T-4 DOIT ÊTRE INSTALLÉE SUR UN BOURRELET ET CELUI-CI SUR UN ANNEAU DE TYPE "C" OU "D" (SECTION 8).

TAMPON ROND
EN FONTE GRISE
MASSE: $\pm 30\text{ Kg}$

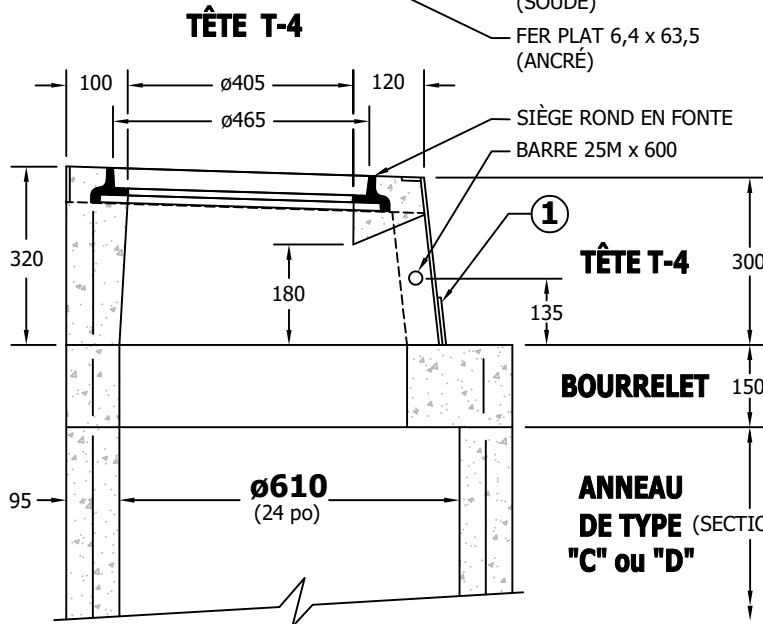
N.B.: LA MASSE DU TAMPON, DE MÊME QUE LES DIMENSIONS, SONT APPROXIMATIVES ET PEUVENT VARIER SELON LE MANUFACTURIER.



TAMPON



BOURRELET

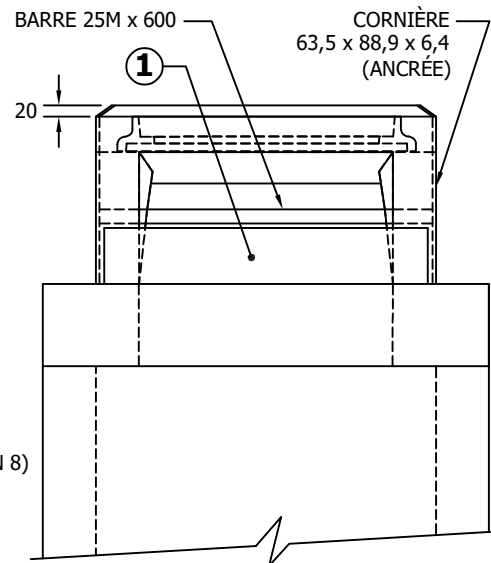


TÊTE T-4

TÊTE T-4

BOURRELET

ANNEAU DE TYPE "C" ou "D"



-Tête de puisard préfabriquée en béton armé conforme aux normes: BNQ 2622-420 et BNQ 1809-300.

- ① -Fer plat 6,4 épais x 585 long x la hauteur nécessaire pour retenir le pavage, fourni par d'autres et installé par l'entrepreneur au chantier.
- Manutentions : voir détails à la section 10.
- Toutes les dimensions sont exprimées en millimètres sauf indication.

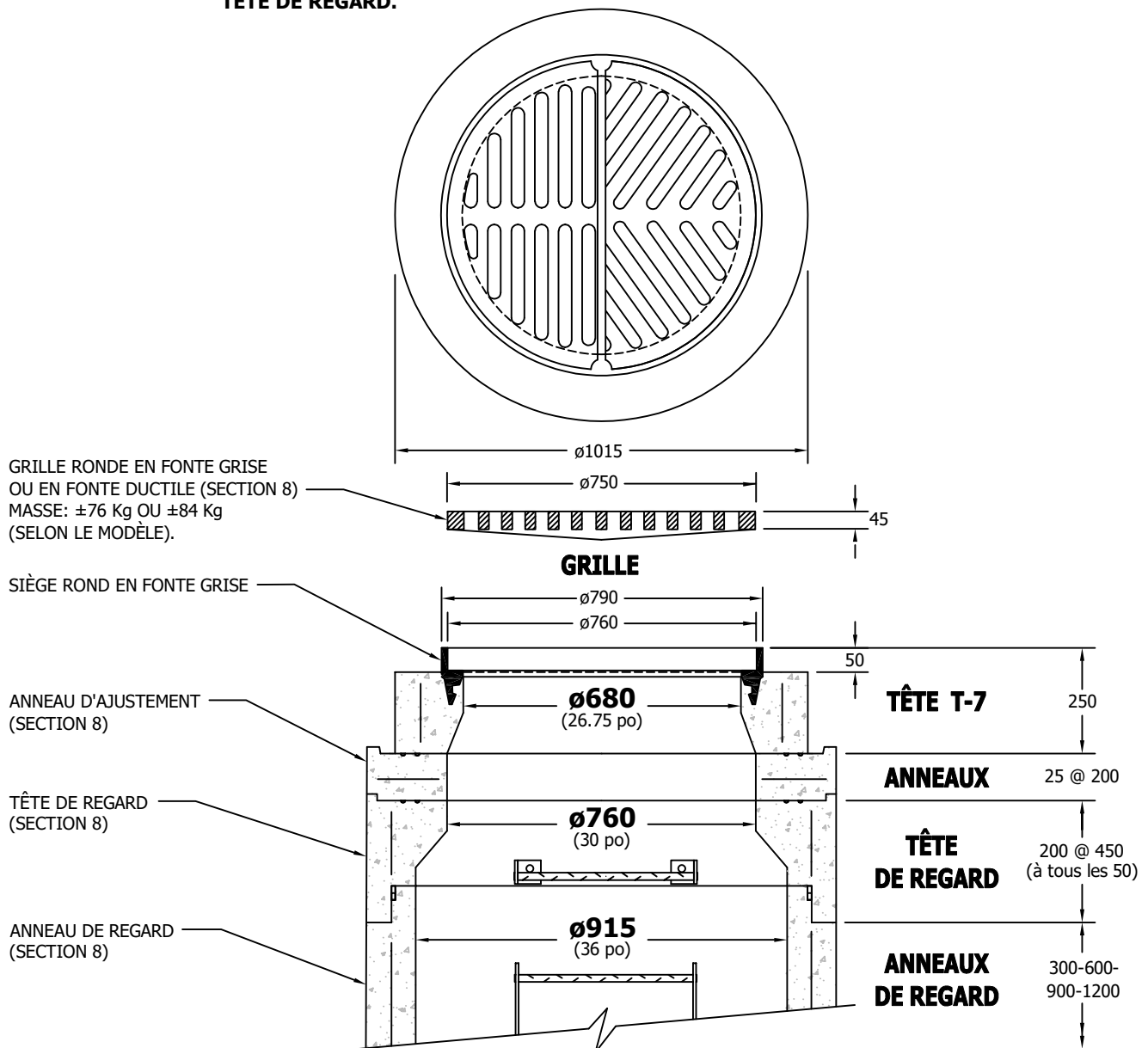


T-7

Tête de regard-puisard pour grille ronde en fonte de $\varnothing 750\text{mm}$

NOTE IMPORTANTE: IL EST RECOMMANDÉ DE LIMITER L'UTILISATION DE LA TÊTE T-7 UNIQUEMENT POUR LES VOIES D'ACCOTEMENT, LÀ OÙ LA CIRCULATION DES VÉHICULES LOURDS EST OCCASIONNELLE ET À BASSE VITESSE.

LA TÊTE T-7 DOIT ÊTRE INSTALLÉE SUR UN ANNEAU D'AJUSTEMENT OU SUR UNE TÊTE DE REGARD.



N.B.: LA MASSE DE LA GRILLE, DE MÊME QUE LES DIMENSIONS, SONT APPROXIMATIVES ET PEUVENT VARIER SELON LE MANUFACTURIER.

-Tête de regard-puisard préfabriquée en béton armé conforme aux normes: BNQ 2622-420 et BNQ 1809-300.

-Manutentions : voir détails à la section 10.

-Toutes les dimensions sont exprimées en millimètres sauf indication.

© Lecuyer et Fils Ltée. tous droits réservés, fichier006819-001, rév. Juin 2026



17, rue du Moulin
Saint-Rémi, Québec
J0L 2L0

T: (450) 454.3928
(514) 861.5623
F: (450) 454.7254

Lecuyerbeton.com
1 juin 2026

321

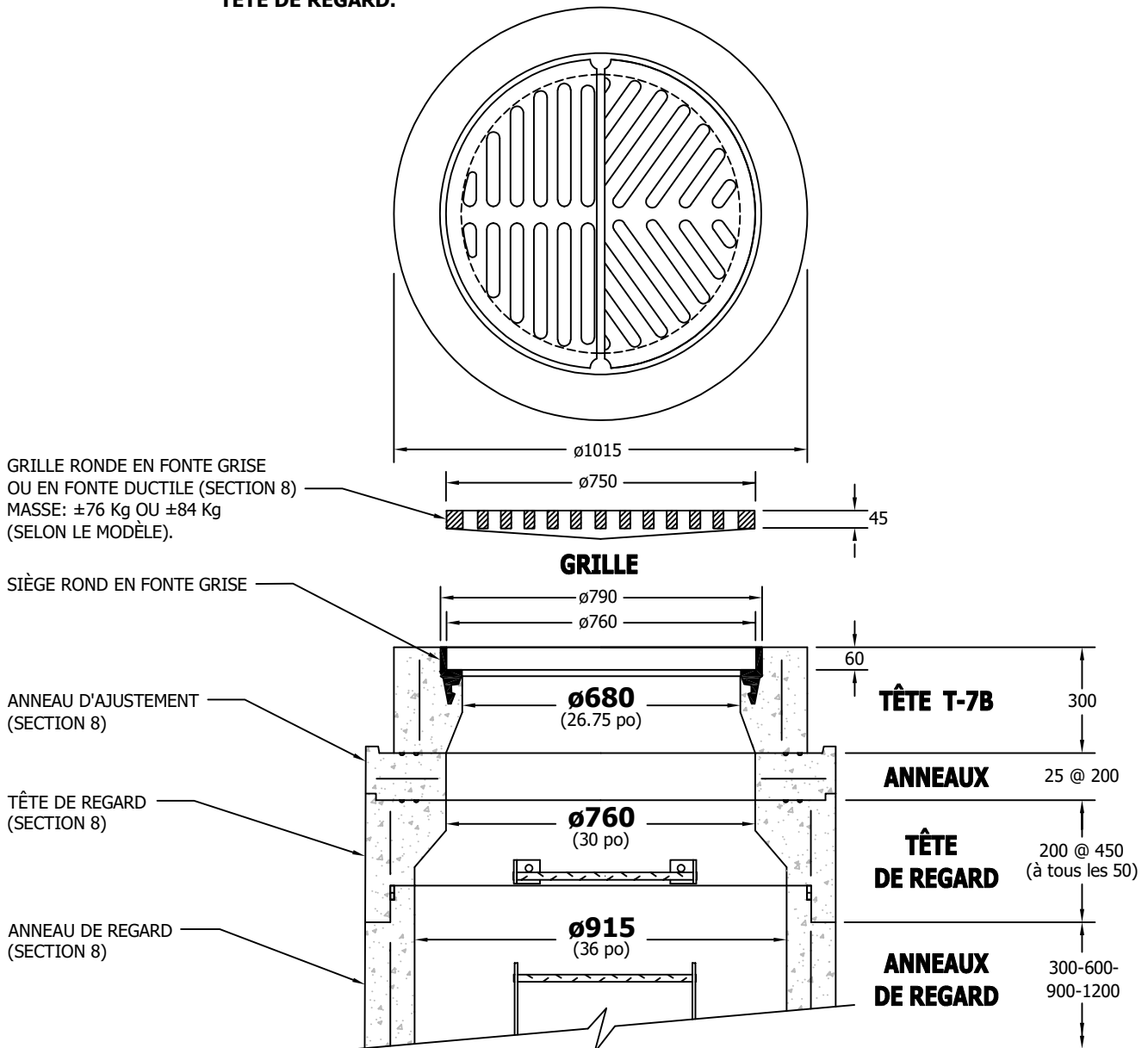


T-7B

Tête de regard-puisard pour grille ronde en fonte de $\varnothing 750\text{mm}$
(pour chaussée de béton de ciment)

NOTE IMPORTANTE: IL EST RECOMMANDÉ DE LIMITER L'UTILISATION DE LA TÊTE T-7B UNIQUEMENT POUR LES VOIES D'ACCOTEMENT, LÀ OÙ LA CIRCULATION DES VÉHICULES LOURDS EST OCCASIONNELLE ET À BASSE VITESSE.

LA TÊTE T-7B DOIT ÊTRE INSTALLÉE SUR UN ANNEAU D'AJUSTEMENT OU SUR UNE TÊTE DE REGARD.



N.B.: LA MASSE DE LA GRILLE, DE MÊME QUE LES DIMENSIONS, SONT APPROXIMATIVES ET PEUVENT VARIER SELON LE MANUFACTURIER.

-Tête de regard-puisard préfabriquée en béton armé conforme aux normes: BNQ 2622-420 et BNQ 1809-300.

-Manutentions : voir détails à la section 10.

-Toutes les dimensions sont exprimées en millimètres sauf indication.

© Lecuyer et Fils Ltée. tous droits réservés, fichier006819-001, rév. Juin 2026



17, rue du Moulin
Saint-Rémi, Québec
J0L 2L0

T: (450) 454.3928
(514) 861.5623
F: (450) 454.7254

Lecuyerbeton.com
1 juin 2026

322

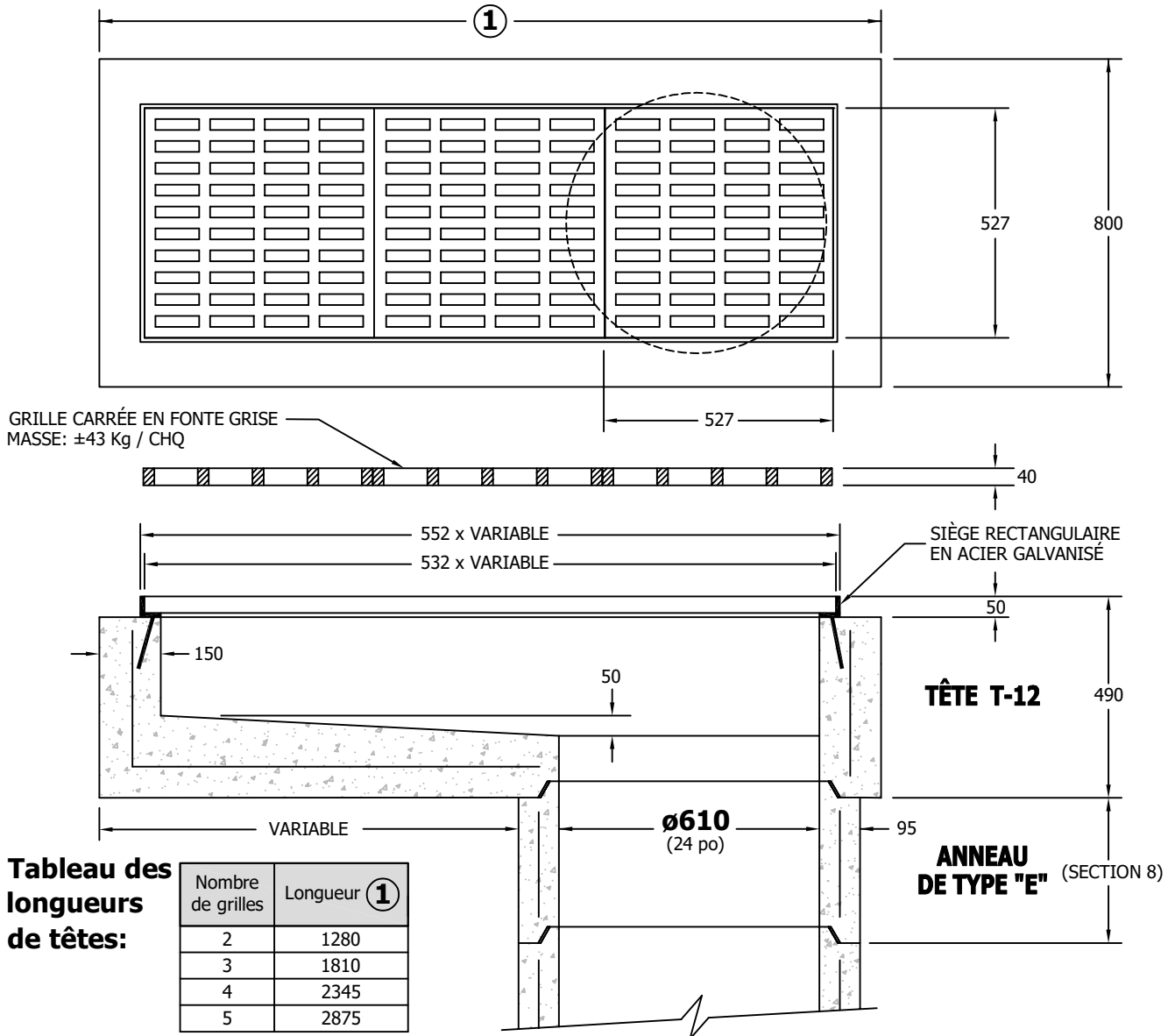


T-12

Tête de puisard de longueur variable pour 2 à 5 grilles carrées en fonte de 527mm x 527mm

NOTE IMPORTANTE: IL EST RECOMMANDÉ DE LIMITER L'UTILISATION DE LA TÊTE T-12 UNIQUEMENT POUR LES VOIES D'ACCOTEMENT, LÀ OÙ LA CIRCULATION DES VÉHICULES LOURDS EST OCCASIONNELLE ET À BASSE VITESSE.

LA TÊTE T-12 DOIT ÊTRE INSTALLÉE SUR UNE BASE DE PUISARD AVEC UN JOINT EMBOUVETÉ, OU SUR UN ANNEAU DE PUISARD DE TYPE "E" (SECTION 8).



N.B.: LA MASSE DE LA GRILLE, DE MÊME QUE LES DIMENSIONS, SONT APPROXIMATIVES ET PEUVENT VARIER SELON LE MANUFACTURIER.

-Tête de puisard préfabriquée en béton armé conforme aux normes: BNQ 2622-420 et BNQ 1809-300.

-Manutentions : voir détails à la section 10.

-Toutes les dimensions sont exprimées en millimètres sauf indication.

© Lecuyer et Fils Ltée. tous droits réservés, fichier016420-001, rév. Juin 2026



17, rue du Moulin
Saint-Rémi, Québec
J0L 2L0

T: (450) 454.3928
(514) 861.5623
F: (450) 454.7254

Lecuyerbeton.com
1 juin 2026

323

Les informations techniques et les prix sont sujets à changements sans avis.

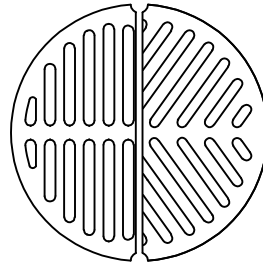
Cette page est laissée volontairement
vide pour assurer une meilleure
présentation lors de l'impression
du catalogue en format recto-verso



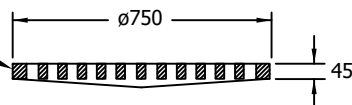
T-13

Tête réductrice PLATE pour adapter une tête de puisard ou un ensemble de fonte ajustable $\varnothing 750\text{mm}$ sur un regard-puisard

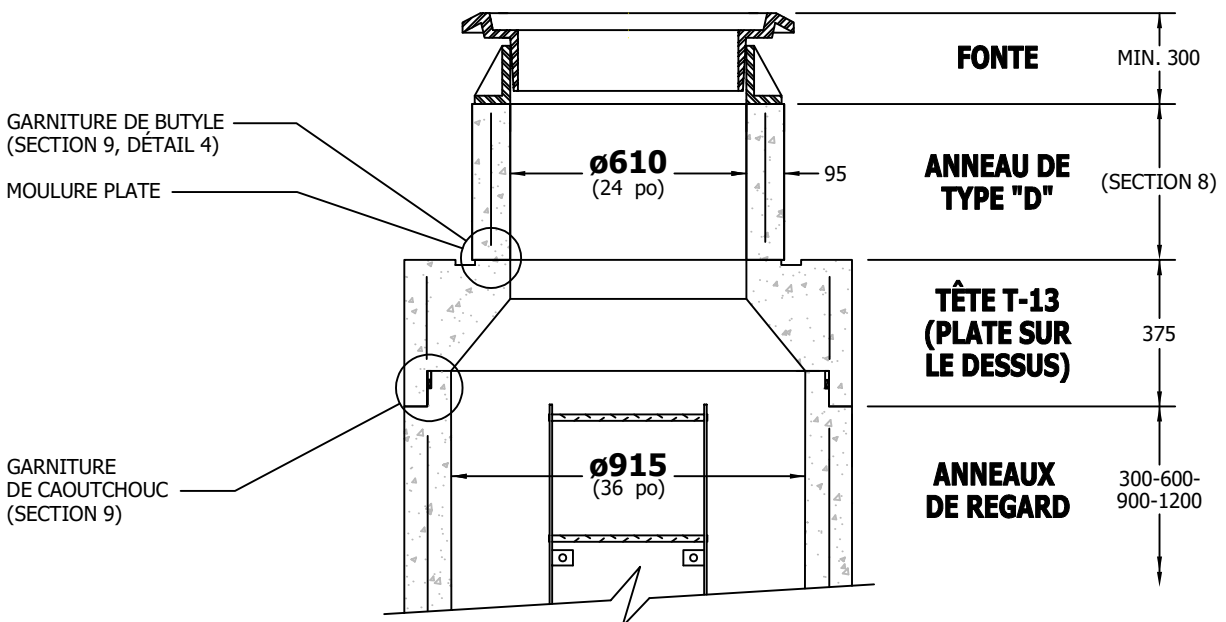
NOTE IMPORTANTE: DIFFÉRENTES OPTIONS DE TÊTES ET/OU DE FONTES DE PUISARDS SONT POSSIBLES. IL SUFFIT DE MODIFIER L'ASSEMBLAGE DE LA CHEMINÉE $\varnothing 610\text{MM}$ AVEC DIFFÉRENTS TYPES DE SECTIONS, POUR S'ADAPTER.



GRILLE RONDE EN FONTE GRISE
OU EN FONTE DUCTILE (SECTION 8)
MASSE: $\pm 76\text{ Kg}$ OU $\pm 84\text{ Kg}$
(SELON LE MODÈLE).



GRILLE



N.B.: LA MASSE DE LA GRILLE, DE MÊME QUE LES DIMENSIONS, SONT APPROXIMATIVES ET PEUVENT VARIER SELON LE MANUFACTURIER.

-Réducteur de regard-puisard préfabriqué en béton armé conforme aux normes: BNQ 2622-420 et BNQ 1809-300.

-Manutentions : voir détails à la section 10.

-Toutes les dimensions sont exprimées en millimètres sauf indication.

© Lecuyer et Fils Ltée. tous droits réservés, fichier006282-001, rév. Juin 2026



17, rue du Moulin
Saint-Rémi, Québec
J0L 2L0

T: (450) 454.3928
(514) 861.5623
F: (450) 454.7254

Lecuyerbeton.com
1 juin 2026

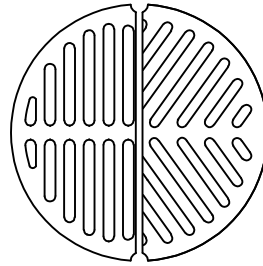
325



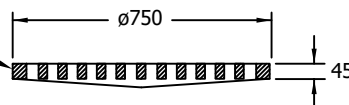
T-13

Tête réductrice EMBOUVETÉE pour adapter une tête de puisard ou un ensemble de fonte ajustable $\varnothing 750$ mm sur un regard-puisard

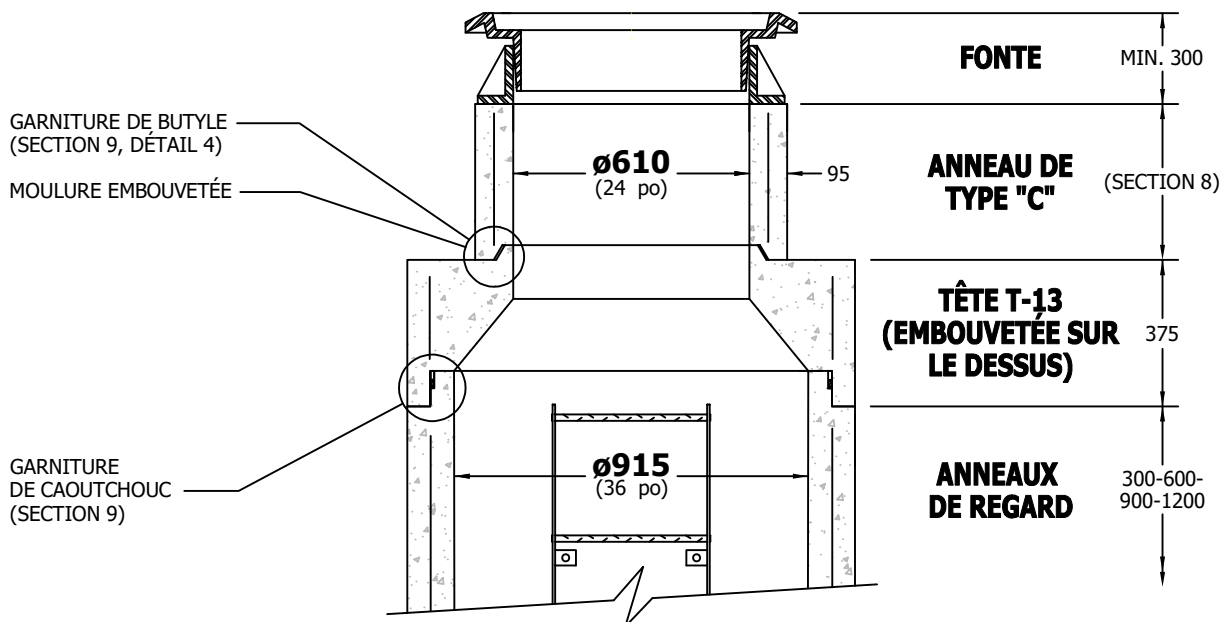
NOTE IMPORTANTE: DIFFÉRENTES OPTIONS DE TÊTES ET/OU DE FONTES DE PUISARDS SONT POSSIBLES. IL SUFFIT DE MODIFIER L'ASSEMBLAGE DE LA CHEMINÉE $\varnothing 610$ MM AVEC DIFFÉRENTS TYPES DE SECTIONS, POUR S'ADAPTER.



GRILLE RONDE EN FONTE GRISE
OU EN FONTE DUCTILE (SECTION 8)
MASSE: ± 76 Kg OU ± 84 Kg
(SELON LE MODÈLE).



GRILLE



N.B.: LA MASSE DE LA GRILLE, DE MÊME QUE LES DIMENSIONS, SONT APPROXIMATIVES ET PEUVENT VARIER SELON LE MANUFACTURIER.

-Réducteur de regard-puisard préfabriqué en béton armé conforme aux normes: BNQ 2622-420 et BNQ 1809-300.

-Manutentions : voir détails à la section 10.

-Toutes les dimensions sont exprimées en millimètres sauf indication.

© Lecuyer et Fils Ltée. tous droits réservés, fichier006282-001, rév. Juin 2026



17, rue du Moulin
Saint-Rémi, Québec
J0L 2L0

T: (450) 454.3928
(514) 861.5623
F: (450) 454.7254

Lecuyerbeton.com
1 juin 2026

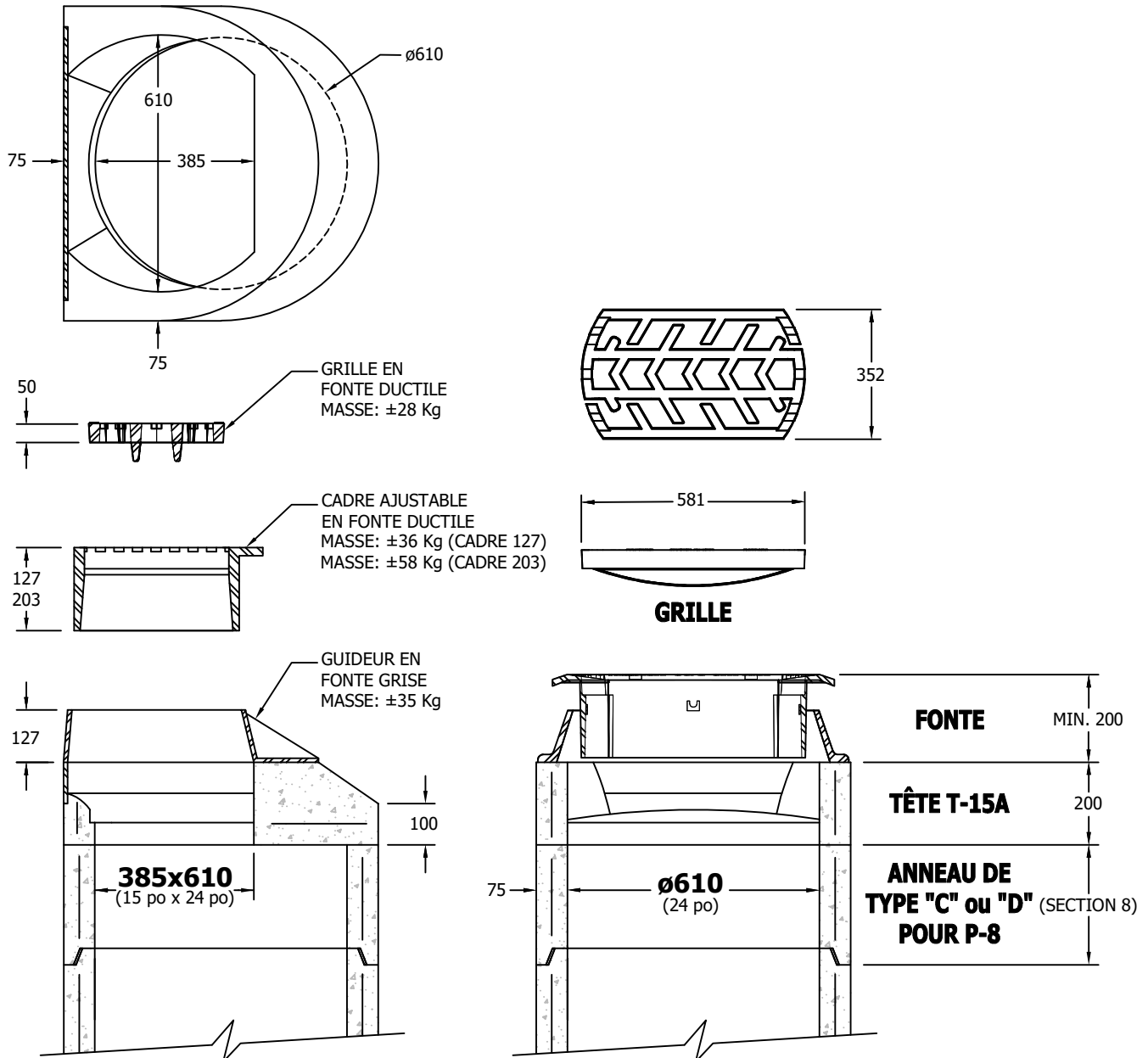
326



T-15A

Tête de puisard hybride pour cadre et grille rectangulaire ajustables en fonte de 352mm x 581mm

NOTE IMPORTANTE: LA TÊTE T-15A DOIT ÊTRE INSTALLÉE SUR UN ANNEAU DE PUISARD DE TYPE "C" OU "D" POUR PUISARD HYBRIDE DE MODÈLE P-8 (SECTION 8).



N.B.: LA MASSE DE LA GRILLE, DE MÊME QUE LES DIMENSIONS, SONT APPROXIMATIVES ET PEUVENT VARIER SELON LE MANUFACTURIER.

-Tête de puisard préfabriquée en béton armé conforme aux normes: BNQ 2622-420 et BNQ 1809-300.

-Manutentions : voir détails à la section 10.

-Toutes les dimensions sont exprimées en millimètres sauf indication.

© Lécuyer et Fils Ltée. tous droits réservés, fichier006284-001, rév. Juin 2026



17, rue du Moulin
Saint-Rémi, Québec
J0L 2L0

T: (450) 454.3928
(514) 861.5623
F: (450) 454.7254

Lecuyerbeton.com
1 juin 2026

327

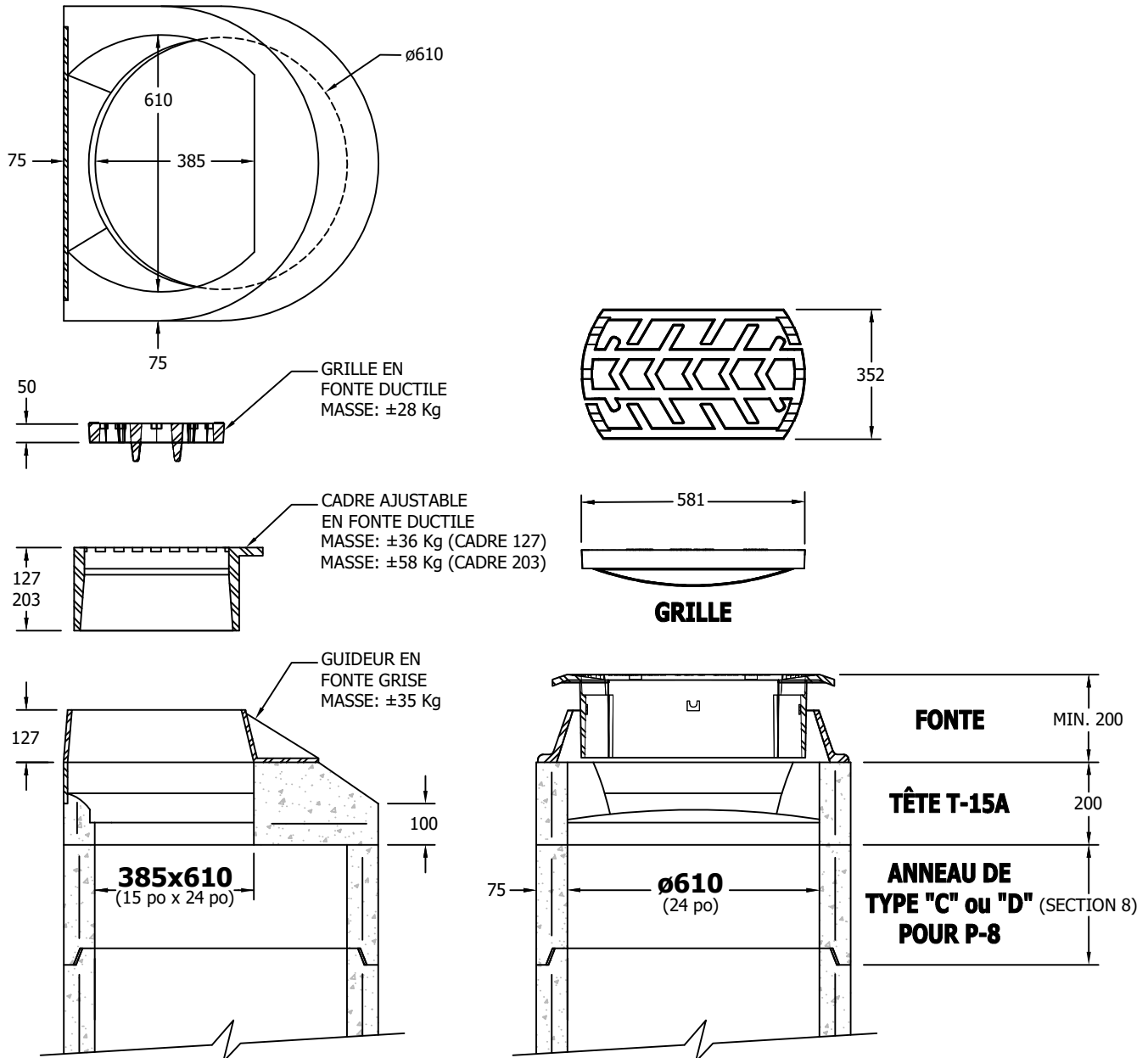
Les informations techniques et les prix sont sujets à changements sans avis.



T-15A

Tête de puisard hybride pour cadre et grille rectangulaire ajustables
en fonte de 352mm x 581mm

NOTE IMPORTANTE: LA TÊTE T-15A DOIT ÊTRE INSTALLÉE SUR UN ANNEAU DE PUISARD DE TYPE "C" OU "D" POUR PUISARD HYBRIDE DE MODÈLE P-8 (SECTION 8).



N.B.: LA MASSE DE LA GRILLE, DE MÊME QUE LES DIMENSIONS, SONT APPROXIMATIVES ET PEUVENT VARIER SELON LE MANUFACTURIER.

-Tête de puisard préfabriquée en béton armé conforme aux normes: BNQ 2622-420 et BNQ 1809-300.

-Manutentions : voir détails à la section 10.

-Toutes les dimensions sont exprimées en millimètres sauf indication.

© Lécuyer et Fils Ltée. tous droits réservés, fichier006284-001, rév. Juin 2026



17, rue du Moulin
Saint-Rémi, Québec
J0L 2L0

T: (450) 454.3928
(514) 861.5623
F: (450) 454.7254

Lecuyerbeton.com
1 juin 2026

327

Les informations techniques et les prix sont sujets à changements sans avis.

Cette page est laissée volontairement
vide pour assurer une meilleure
présentation lors de l'impression
du catalogue en format recto-verso

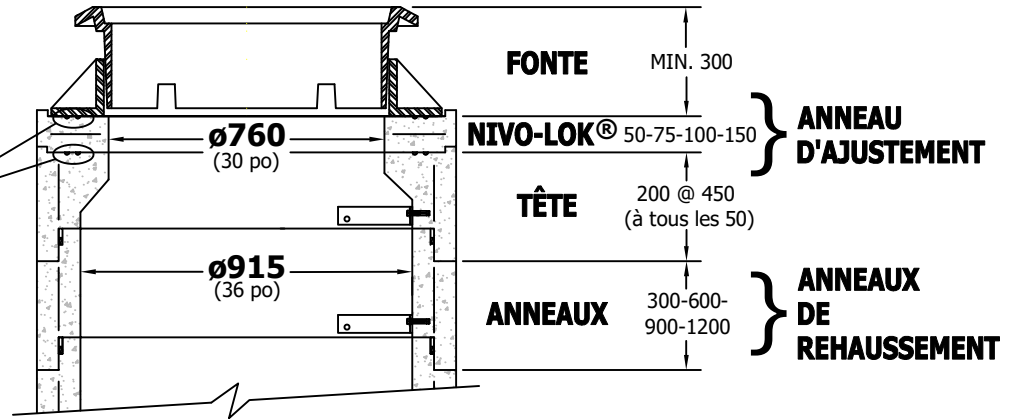


TÊTES ET ANNEAUX

Têtes, anneaux d'ajustement et anneaux de rehaussement pour cheminée $\varnothing 915\text{mm}$

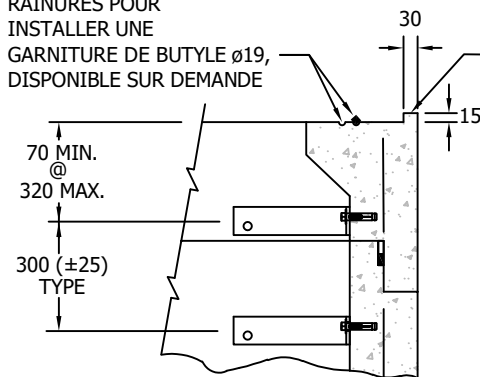
Option 1: Anneau d'ajustement NIVO-LOK®

GARNITURE DE BUTYLE DISPONIBLE SUR DEMANDE (SECTION 9, DÉTAIL 6)



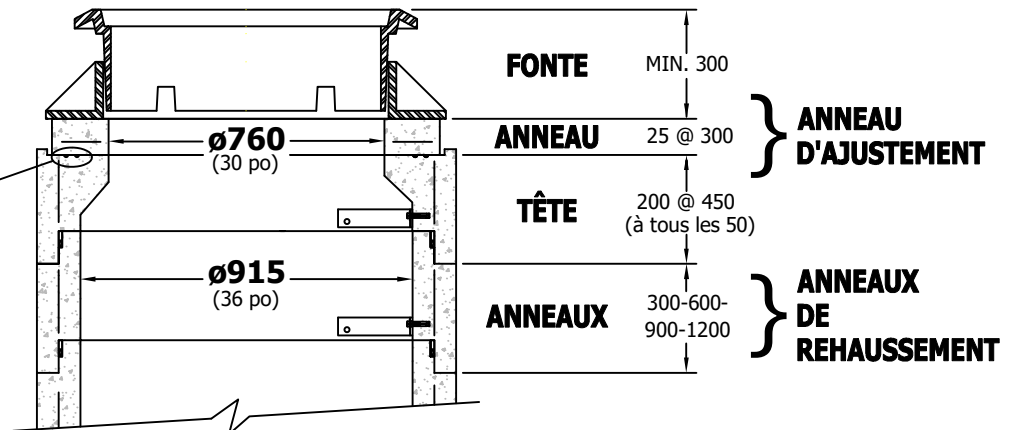
RAINURES POUR INSTALLER UNE GARNITURE DE BUTYLE $\varnothing 19$, DISPONIBLE SUR DEMANDE

SAILLIE SUR LE POURTOUR DE LA TÊTE POUR PERMETTRE LA LOCALISATION DU CADRE EN FONTE



Option 2: Anneau d'ajustement $\varnothing 760$ plat sur les deux côtés

GARNITURE DE BUTYLE DISPONIBLE SUR DEMANDE (SECTION 9, DÉTAIL 6)



-Têtes et anneaux d'ajustements conformes aux normes: BNQ 2622-420 et BNQ 1809-300.
-Toutes les dimensions sont exprimées en millimètres sauf indication.

© Lecuyer et Fils Ltée. tous droits réservés, fichier013943-001, rév. Juin 2026



17, rue du Moulin
Saint-Rémi, Québec
J0L 2L0

T: (450) 454.3928
(514) 861.5623
F: (450) 454.7254

Lecuyerbeton.com
1 juin 2026

329

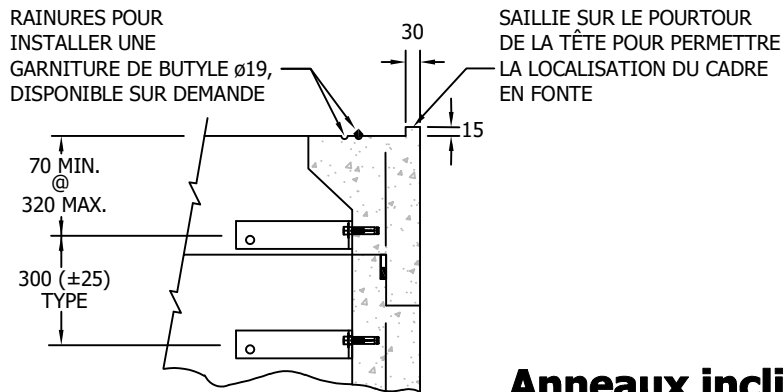
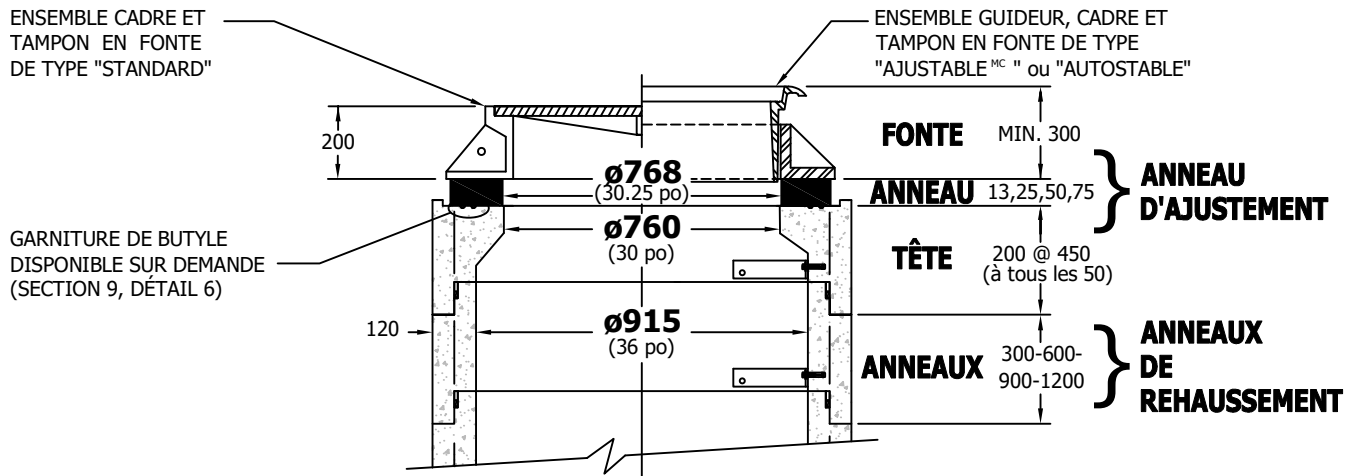
Les informations techniques et les prix sont sujets à changements sans avis.



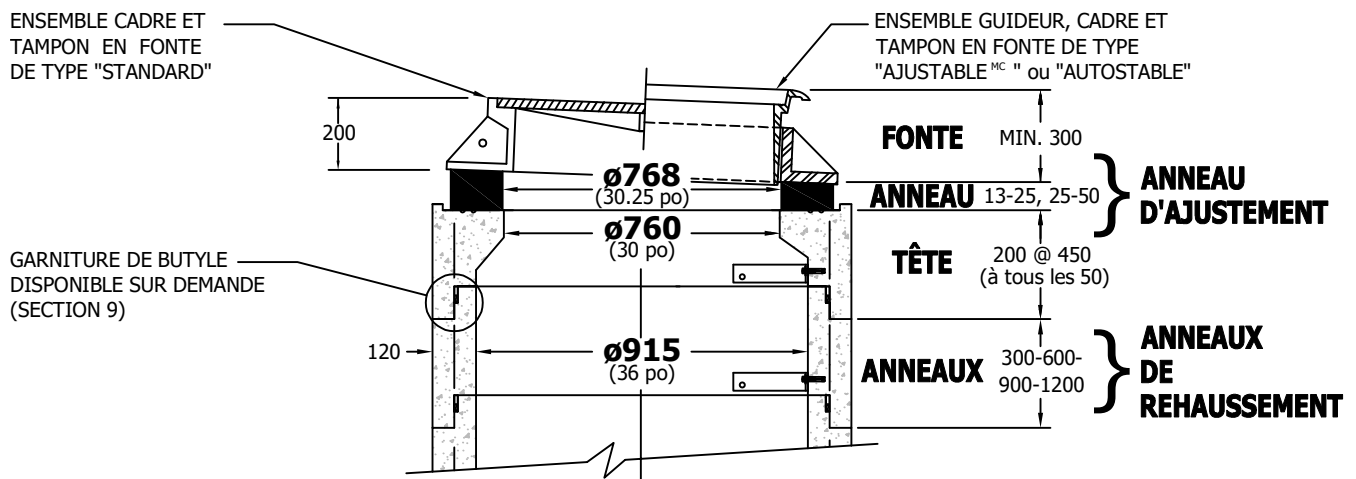
ANNEAUX EN CAOUTCHOUC

Anneaux d'ajustement inclinés et plats en caoutchouc pour cheminée $\varnothing 915\text{mm}$

Anneaux plats



Anneaux inclinés



-Anneau d'ajustement en caoutchouc conforme aux différentes normes ASTM applicables.

-Veuillez consulter notre département technique pour de plus amples informations.

-Toutes les dimensions sont exprimées en millimètres sauf indication.

© Lecuyer et Fils Ltée. tous droits réservés, fichier013943-001, rév. Juin 2026



17, rue du Moulin
Saint-Rémi, Québec
J0L 2L0

T: (450) 454.3928
(514) 861.5623
F: (450) 454.7254

Lecuyerbeton.com
1 juin 2026

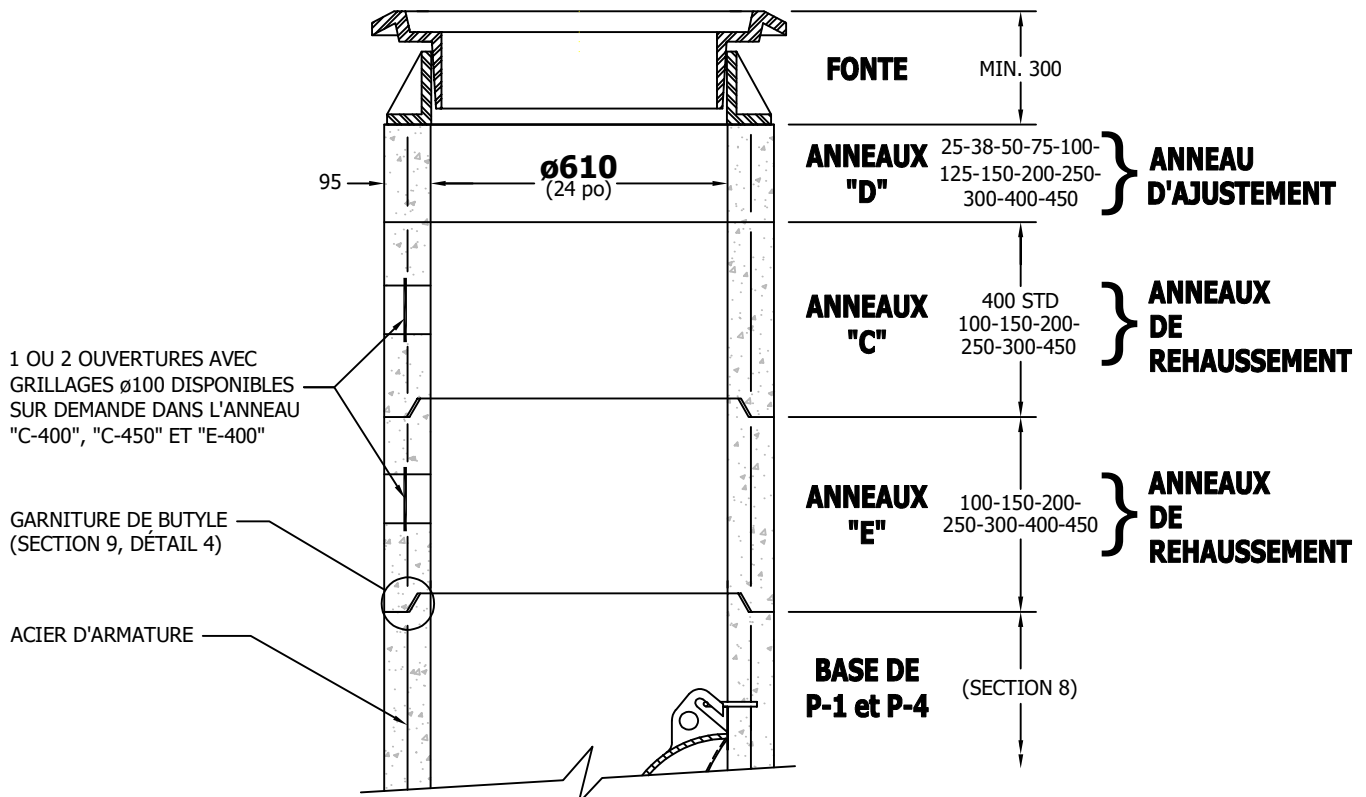
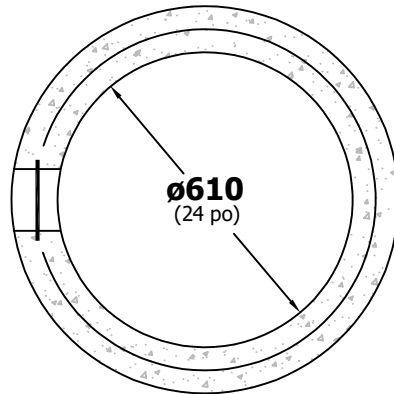
330

Les informations techniques et les prix sont sujets à changements sans avis.



ANNEAUX POUR P-1 ET P-4

Anneaux de type "C", "D" et "E" de hauteurs variables pour puisard circulaire $\varnothing 610\text{mm}$ de modèle P-1 et P-4



-Anneaux préfabriqués en béton armé conforme aux normes: BNQ 2622-420 et BNQ 1809-300.

-Manutentions : voir détails à la section 10.

-Toutes les dimensions sont exprimées en millimètres sauf indication.

© Lecuyer et Fils Ltée. tous droits réservés, fichier006815-001, rév. Juin 2026



17, rue du Moulin
Saint-Rémi, Québec
J0L 2L0

T: (450) 454.3928
(514) 861.5623
F: (450) 454.7254

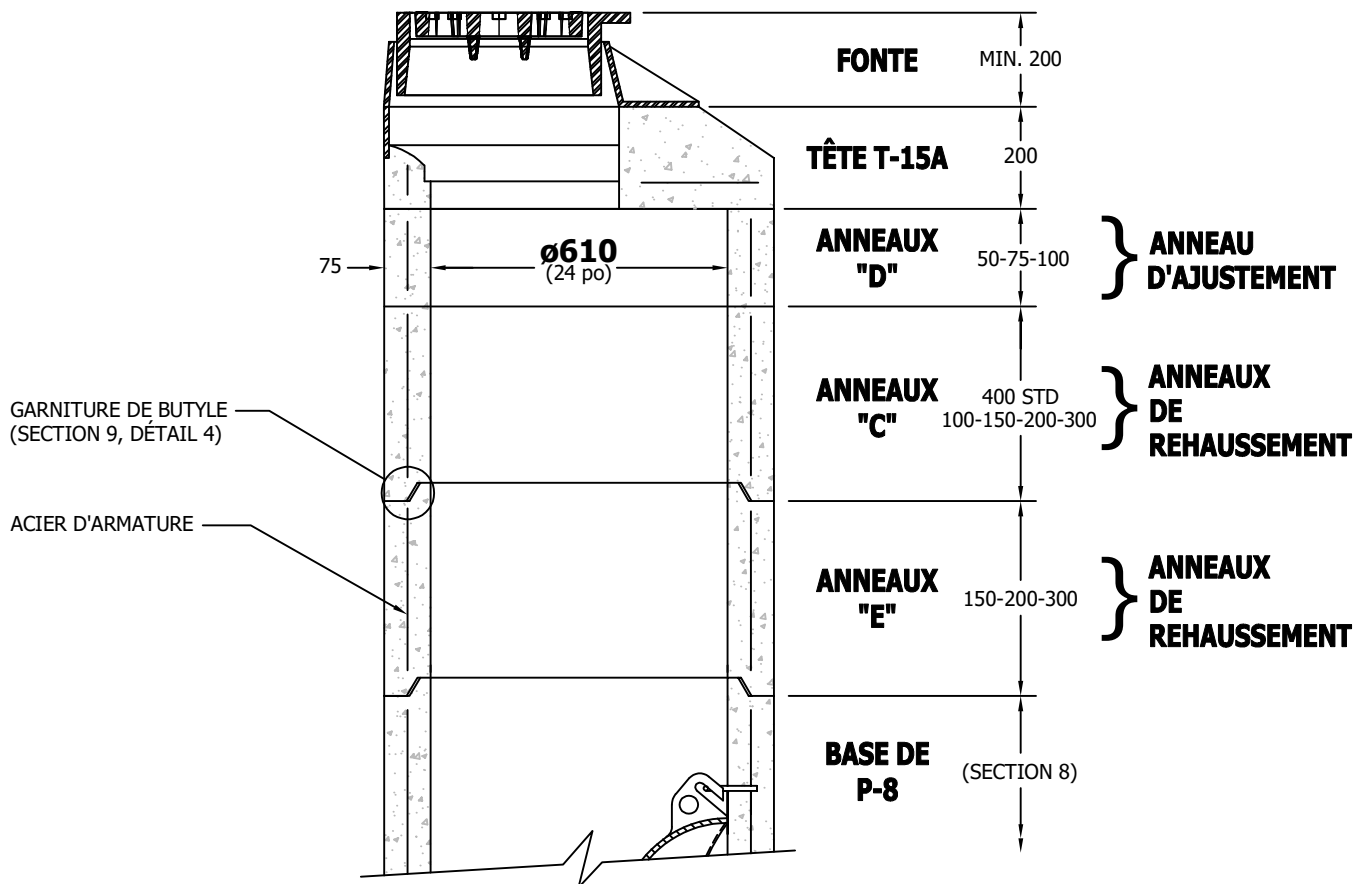
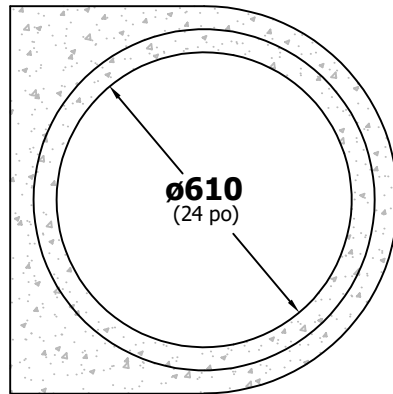
Lecuyerbeton.com
1 juin 2026

331



ANNEAUX POUR P-8

Anneaux de type "C", "D" et "E" de hauteurs variables pour puisard hybride $\varnothing 610\text{mm}$ de modèle P-8



-Anneaux préfabriqués en béton armé conforme aux normes: BNQ 2622-420 et BNQ 1809-300.

-Manutentions : voir détails à la section 10.

-Toutes les dimensions sont exprimées en millimètres sauf indication.

© Lecuyer et Fils Ltée. tous droits réservés, fichier006815-001, rév. Juin 2026



17, rue du Moulin
Saint-Rémi, Québec
J0L 2L0

T: (450) 454.3928
(514) 861.5623
F: (450) 454.7254

Lecuyerbeton.com
1 juin 2026

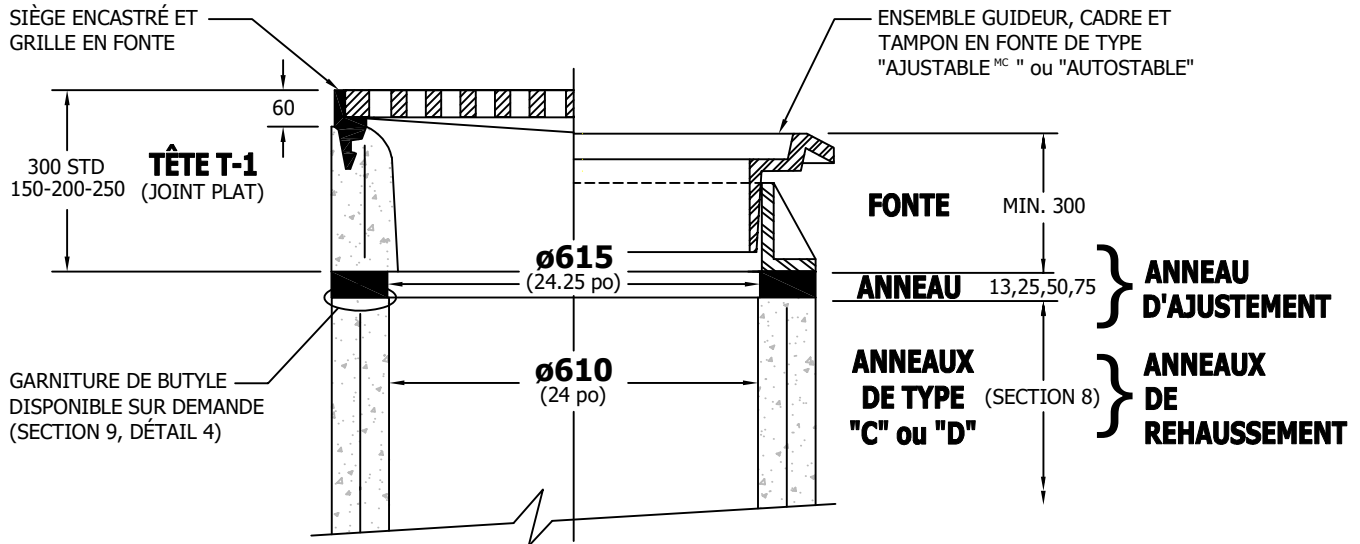
332



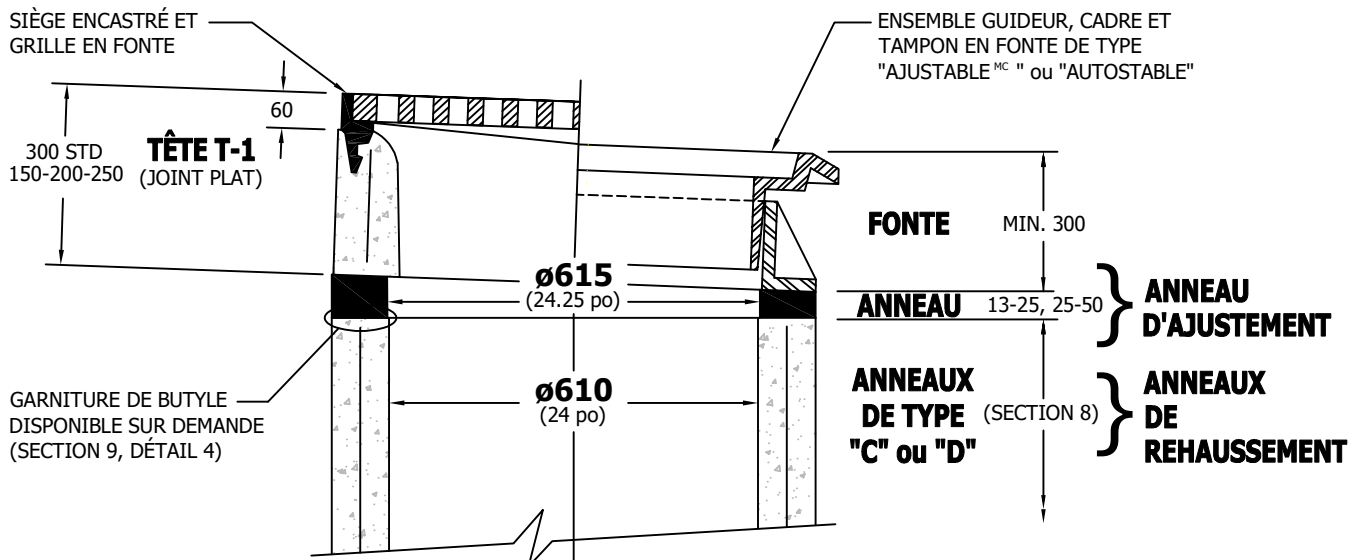
ANNEAUX EN CAOUTCHOUC

Anneaux d'ajustement inclinés et plats en caoutchouc pour puisard circulaire $\varnothing 610\text{mm}$ de modèle P-1 et P-4

Anneaux plats



Anneaux inclinés



- Anneau d'ajustement en caoutchouc conforme aux différentes normes ASTM applicables.
- Veuillez consulter notre département technique pour de plus amples informations.
- Toutes les dimensions sont exprimées en millimètres sauf indication.

© Lecuyer et Fils Ltée. tous droits réservés, fichier006815-001, rév. Juin 2026



17, rue du Moulin
Saint-Rémi, Québec
J0L 2L0

T: (450) 454.3928
(514) 861.5623
F: (450) 454.7254

Lecuyerbeton.com
1 juin 2026

333

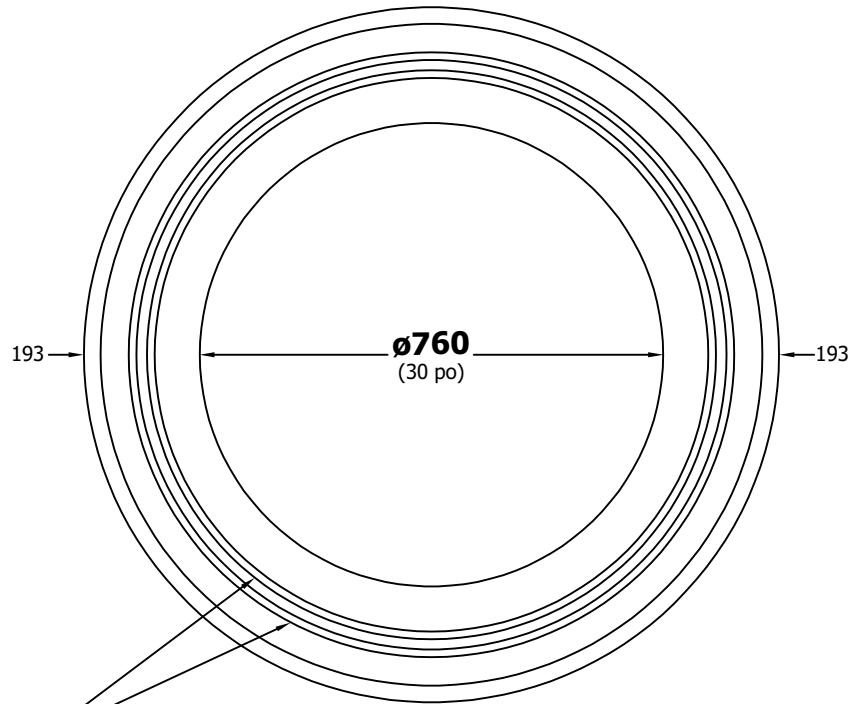
Les informations techniques et les prix sont sujets à changements sans avis.

Cette page est laissée volontairement
vide pour assurer une meilleure
présentation lors de l'impression
du catalogue en format recto-verso

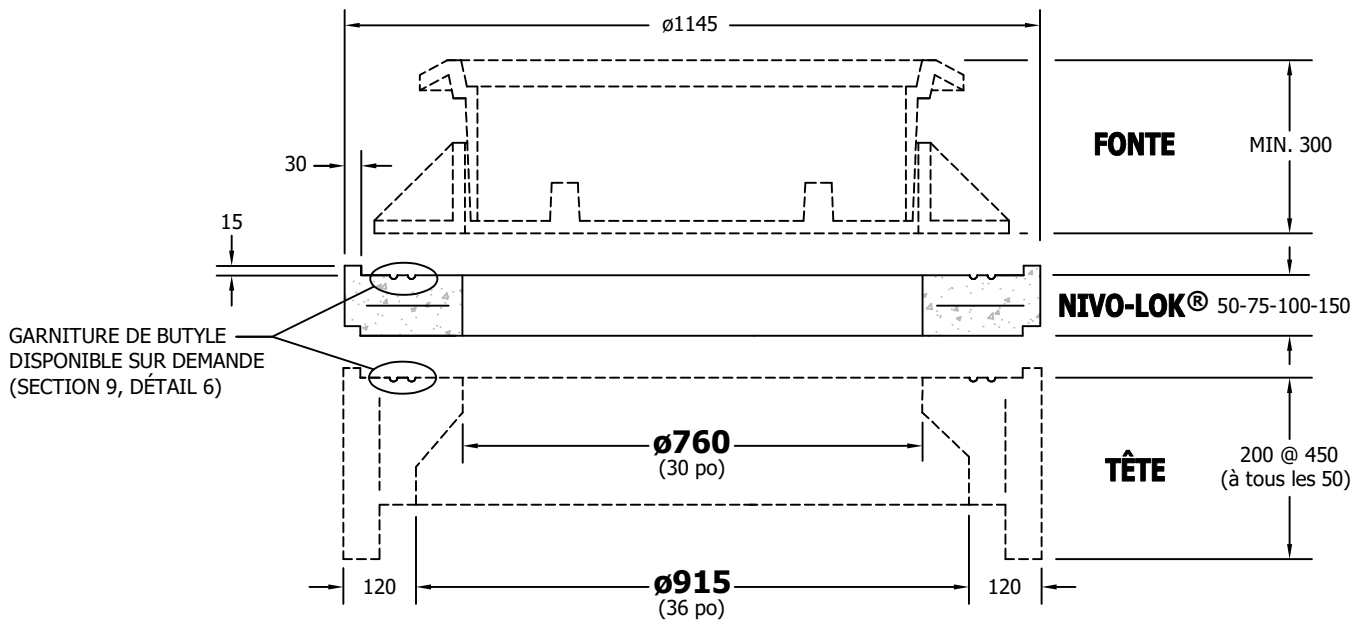


NIVO-LOK[®]

Anneau d'ajustement pour cheminée $\varnothing 915\text{mm}$



RAINURES D'ÉTANCHÉITÉ



-Anneau de nivellement préfabriqué en béton armé conforme aux normes: BNQ 2622-420 et BNQ 1809-300.

-Manutentions : voir détails à la section 10.

-Toutes les dimensions sont exprimées en millimètres sauf indication.

© Lecuyer et Fils Ltée. tous droits réservés, fichier006406-001, rév. Juin 2026



17, rue du Moulin
Saint-Rémi, Québec
J0L 2L0

T: (450) 454.3928
(514) 861.5623
F: (450) 454.7254

Lecuyerbeton.com
1 juin 2026

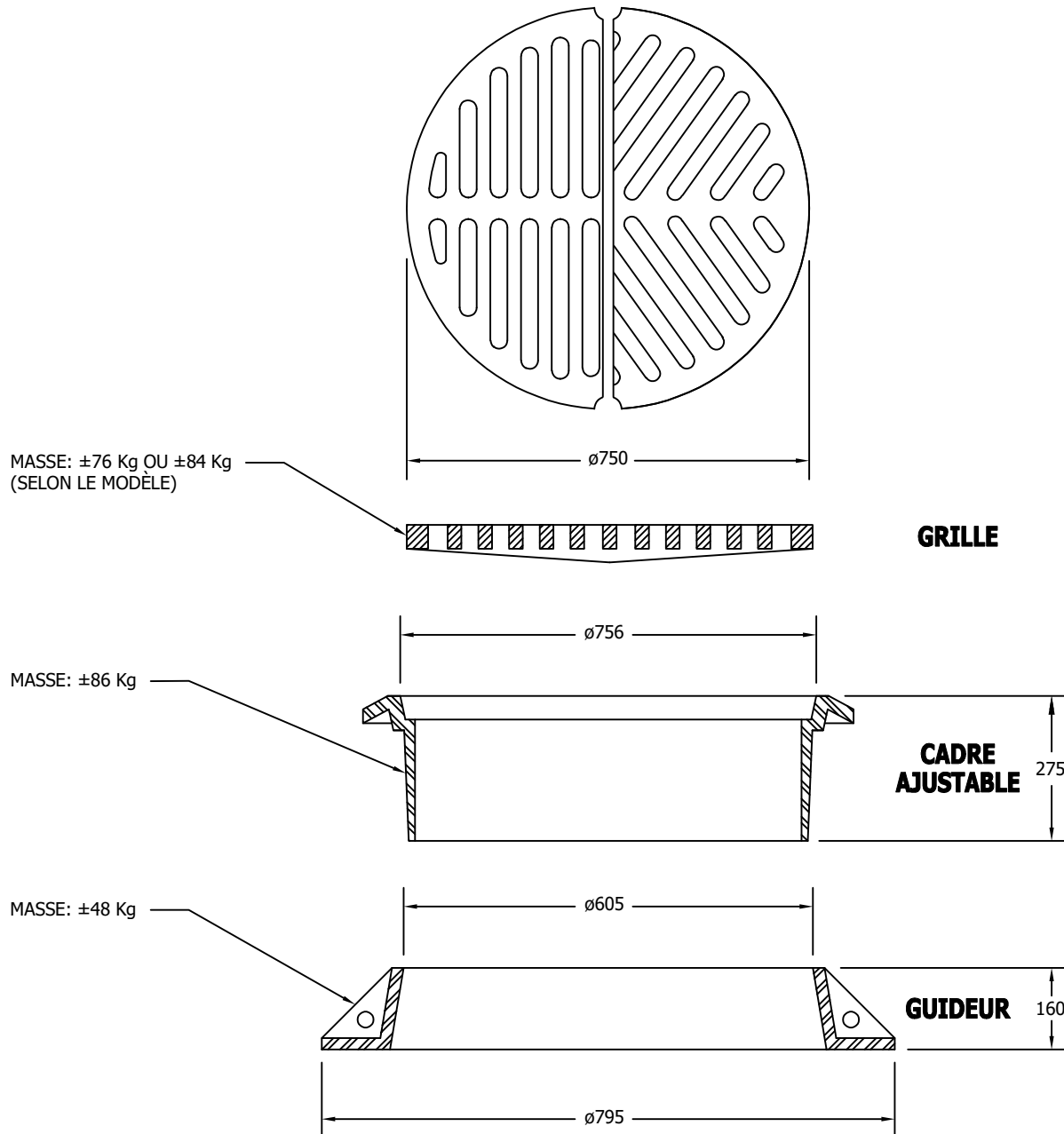
335

Cette page est laissée volontairement
vide pour assurer une meilleure
présentation lors de l'impression
du catalogue en format recto-verso



FONTE AJUSTABLE $\varnothing 750\text{mm}$ - DRAINAGE

Guideur, cadre et grille ajustables $\varnothing 750\text{mm}$ en fonte pour regard-puisard et puisard circulaire de modèle P-1 et P-4



N.B.: LA MASSE DES GUIDEURS, CADRES AJUSTABLES ET GRILLES, DE MÊME QUE LES DIMENSIONS, SONT APPROXIMATIVES ET PEUVENT VARIER SELON LE MANUFACTURIER.

- Matériel du guideur: fonte grise.
- Matériel du cadre ajustable: fonte ductile.
- Matériel de la grille: fonte ductile (fonte grise disponible sur demande).
- Toutes les dimensions sont exprimées en millimètres sauf indication.

© Lecuyer et Fils Ltée. tous droits réservés, fichier006693-001, rév. Février 2026



17, rue du Moulin
Saint-Rémi, Québec
J0L 2L0

T: (450) 454.3928
(514) 861.5623
F: (450) 454.7254

Lecuyerbeton.com
1 juin 2026

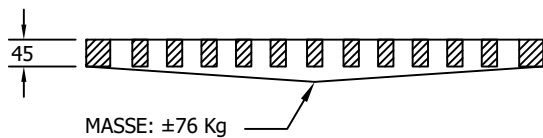
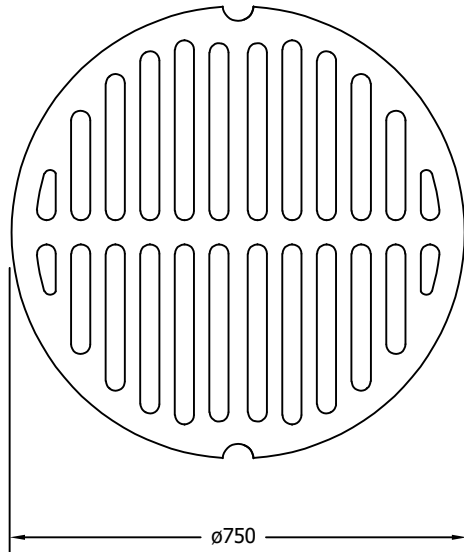
337

Cette page est laissée volontairement
vide pour assurer une meilleure
présentation lors de l'impression
du catalogue en format recto-verso

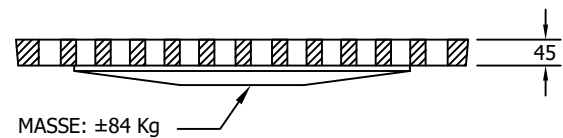
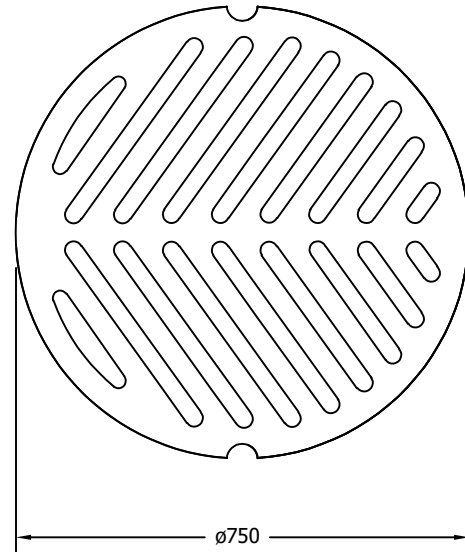


GRILLE $\varnothing 750\text{mm}$

Grille $\varnothing 750\text{mm}$ en fonte
pour regard-puisard et puisard circulaire de modèle P-1 et P-4



GRILLE STANDARD



GRILLE ANTI-VÉLO

N.B.: LA MASSE DE LA GRILLE, DE MÊME QUE LES DIMENSIONS, SONT APPROXIMATIVES ET PEUVENT VARIER SELON LE MANUFACTURIER.

- Matériel : fonte ductile (fonte grise disponible sur demande).
- Toutes les dimensions sont exprimées en millimètres sauf indication.

© Lecuyer et Fils Ltée. tous droits réservés, fichier006692-001, rév. Février 2026



17, rue du Moulin
Saint-Rémi, Québec
J0L 2L0

T: (450) 454.3928
(514) 861.5623
F: (450) 454.7254

Lecuyerbeton.com
1 juin 2026

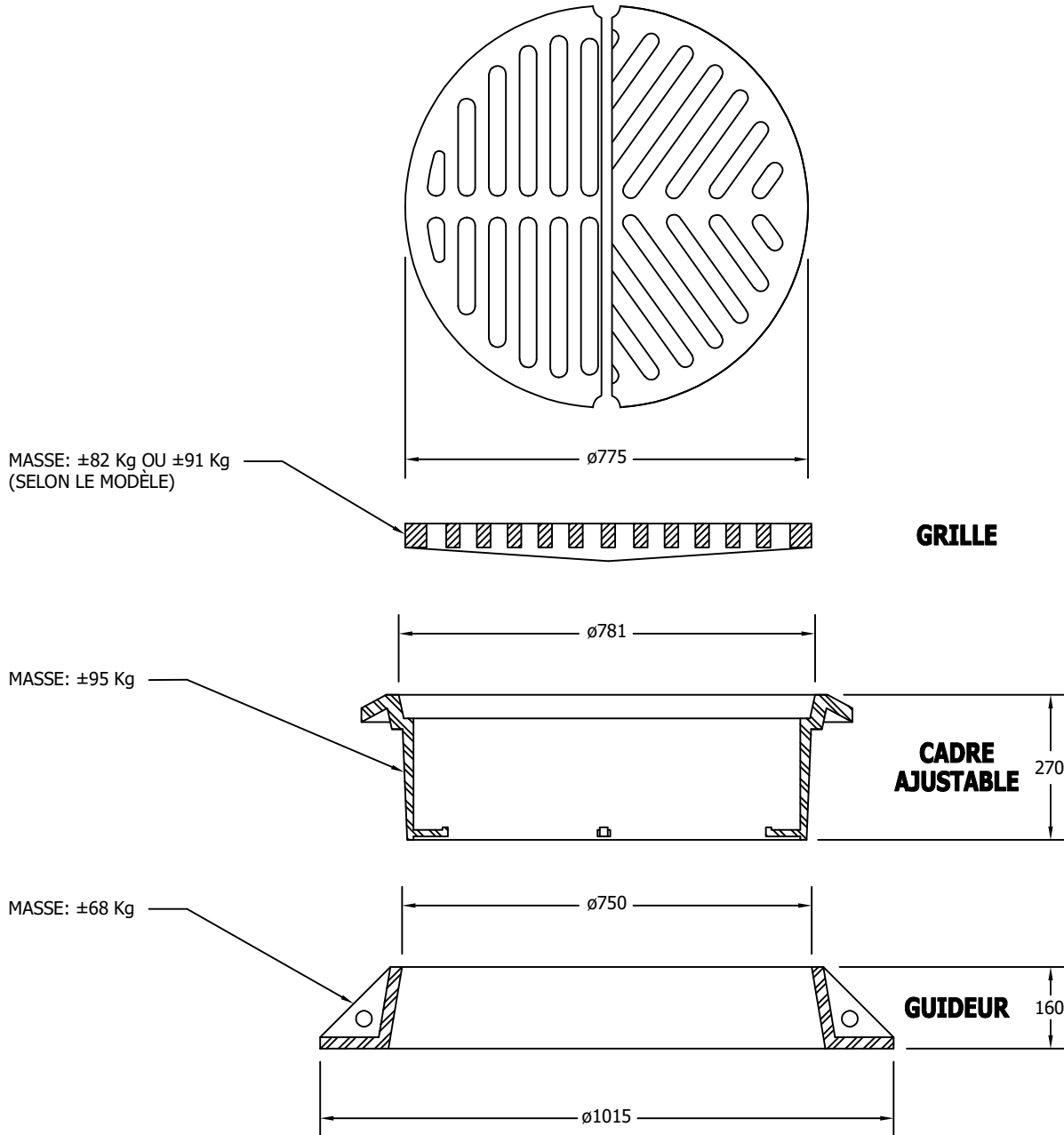
339

Cette page est laissée volontairement
vide pour assurer une meilleure
présentation lors de l'impression
du catalogue en format recto-verso



FONTE AJUSTABLE $\varnothing 775\text{mm}$ - DRAINAGE

Guideur, cadre et grille ajustables $\varnothing 775\text{mm}$ en fonte pour regard-puisard



N.B.: LA MASSE DES GUIDEURS, CADRES AJUSTABLES ET GRILLES, DE MÊME QUE LES DIMENSIONS, SONT APPROXIMATIVES ET PEUVENT VARIER SELON LE MANUFACTURIER.

- Matériel du guideur: fonte grise.
- Matériel du cadre ajustable: fonte ductile.
- Matériel de la grille: fonte ductile (fonte grise disponible sur demande).
- Toutes les dimensions sont exprimées en millimètres sauf indication.

© Lecuyer et Fils Ltée. tous droits réservés, fichier016429-001, rév. Février 2026



17, rue du Moulin
Saint-Rémi, Québec
J0L 2L0

T: (450) 454.3928
(514) 861.5623
F: (450) 454.7254

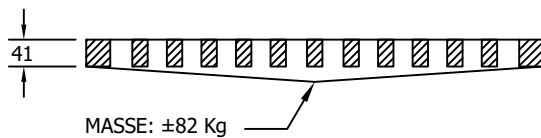
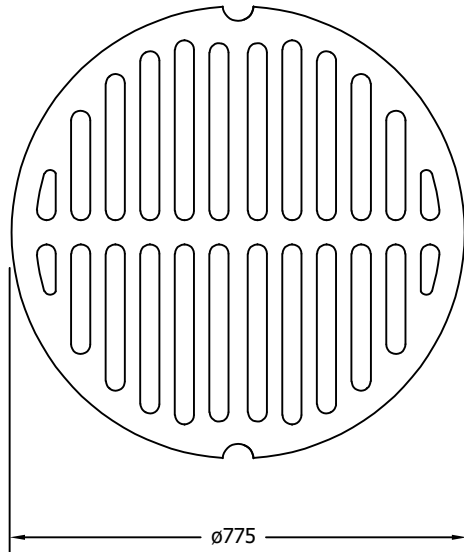
Lecuyerbeton.com
1 juin 2026

341

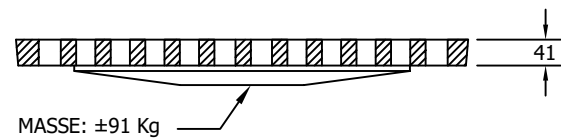
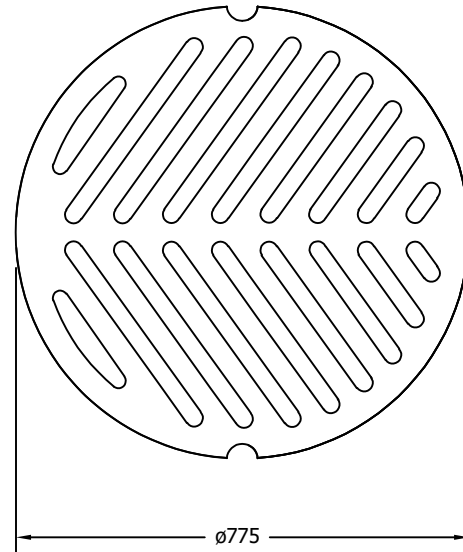


GRILLE $\varnothing 775\text{mm}$

Grille $\varnothing 775\text{mm}$ en fonte pour regard-puisard



GRILLE STANDARD



GRILLE ANTI-VÉLO

N.B.: LA MASSE DE LA GRILLE, DE MÊME QUE LES DIMENSIONS, SONT APPROXIMATIVES ET PEUVENT VARIER SELON LE MANUFACTURIER.

- Matériel : fonte ductile (fonte grise disponible sur demande).
- Toutes les dimensions sont exprimées en millimètres sauf indication.

© Lecuyer et Fils Ltée. tous droits réservés, fichier016429-001, rév. Février 2026



17, rue du Moulin
Saint-Rémi, Québec
J0L 2L0

T: (450) 454.3928
(514) 861.5623
F: (450) 454.7254

Lecuyerbeton.com
1 juin 2026

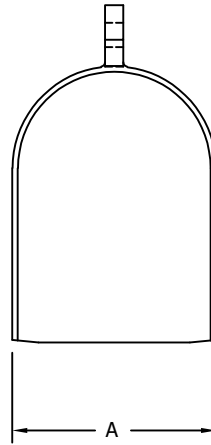
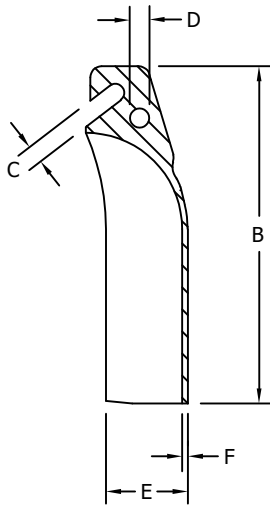
342



TRAPPE

En fonte grise pour regard-puisard et puisard

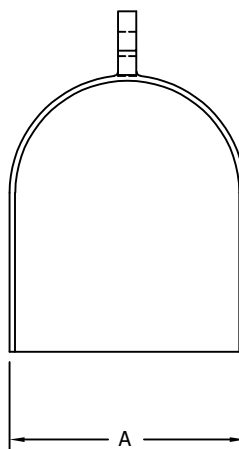
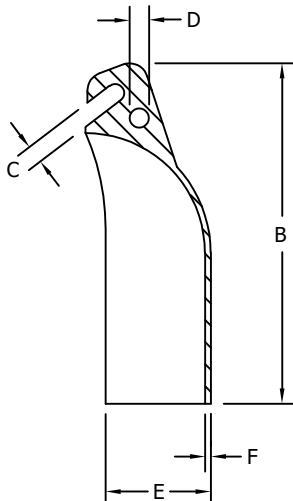
Modèle pour conduite de $\varnothing 200$ et moins



Masse	
Kg	Lbs
10	22

	Dimensions	
	mm	Po
A	284	11 $\frac{3}{16}$
B	467	18 $\frac{3}{8}$
C	25	1
D	25	1
E	93	3 $\frac{11}{16}$
F	10	$\frac{3}{8}$

Modèle pour conduite de $\varnothing 250$ et $\varnothing 300$



Masse	
Kg	Lbs
21	46

	Dimensions	
	mm	Po
A	375	14 $\frac{3}{4}$
B	532	20 $\frac{15}{16}$
C	27	1 $\frac{1}{16}$
D	27	1 $\frac{1}{16}$
E	140	5 $\frac{1}{2}$
F	10	$\frac{3}{8}$

N.B.: LA MASSE DES TRAPPES, DE MÊME QUE LES DIMENSIONS, SONT APPROXIMATIVES ET PEUVENT VARIER SELON LE MANUFACTURIER.

© Lecuyer et Fils Ltée. tous droits réservés, fichier006821-002, rév. Février 2026



17, rue du Moulin
Saint-Rémi, Québec
J0L 2L0

T: (450) 454.3928
(514) 861.5623
F: (450) 454.7254

Lecuyerbeton.com
1 juin 2026

343

Les informations techniques et les prix sont sujets à changements sans avis.

Cette page est laissée volontairement
vide pour assurer une meilleure
présentation lors de l'impression
du catalogue en format recto-verso