

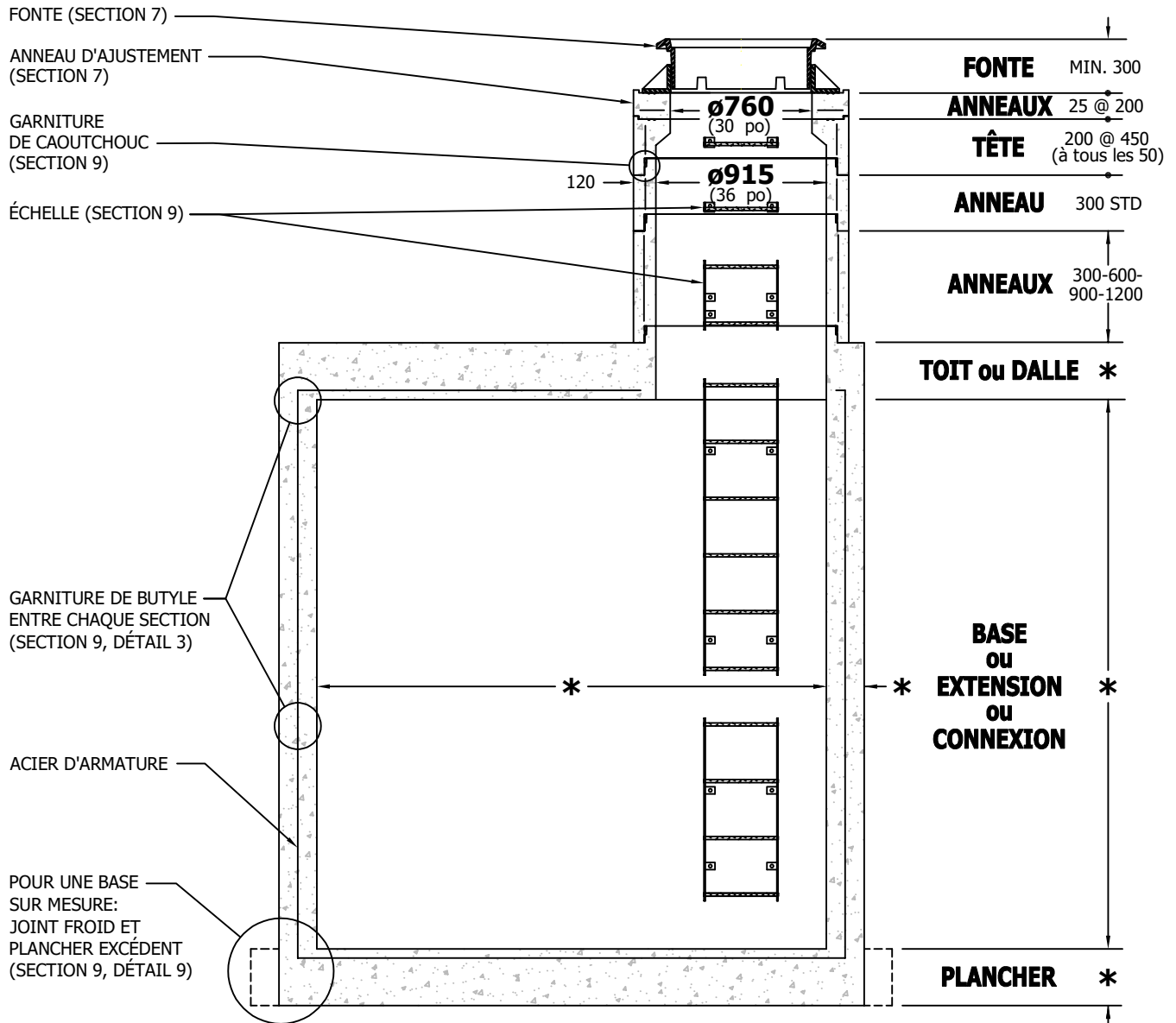
Chambres d'accès de formes polygonales sur mesure





REGARD SUR MESURE

Regard d'égout de forme polygonale sur mesure



*** CES DIMENSIONS SONT VARIABLES EN FONCTION DES BESOINS DU CLIENT, DES CONDITIONS D'INSTALLATION, DES CHARGES À PRÉVOIR, DE LA MASSE DES DIFFÉRENTES SECTIONS AINSI QUE DE LA POSSIBILITÉ DE TRANSPORTER LES PIÈCES JUSQU'AU CHANTIER. VEUILLEZ CONSULTER NOTRE DÉPARTEMENT TECHNIQUE POUR PLUS D'INFORMATIONS.**

- Regard de forme polygonale sur mesure préfabriqué en béton armé conforme aux normes: BNQ 2622-420 et BNQ 1809-300.
- Regard de forme polygonale sur mesure disponible avec ou sans garniture de caoutchouc sur demande.
- Flex-Lok® 200 disponible pour conduites $\phi 1500$ TBA maximum.
- Manutentions : voir détails à la section 10.
- Toutes les dimensions sont exprimées en millimètres sauf indication.

© Lecuyer et Fils Ltée. tous droits réservés, fichier006401-001, rév. Juin 2026



17, rue du Moulin
Saint-Rémi, Québec
J0L 2L0

T: (450) 454.3928
(514) 861.5623
F: (450) 454.7254

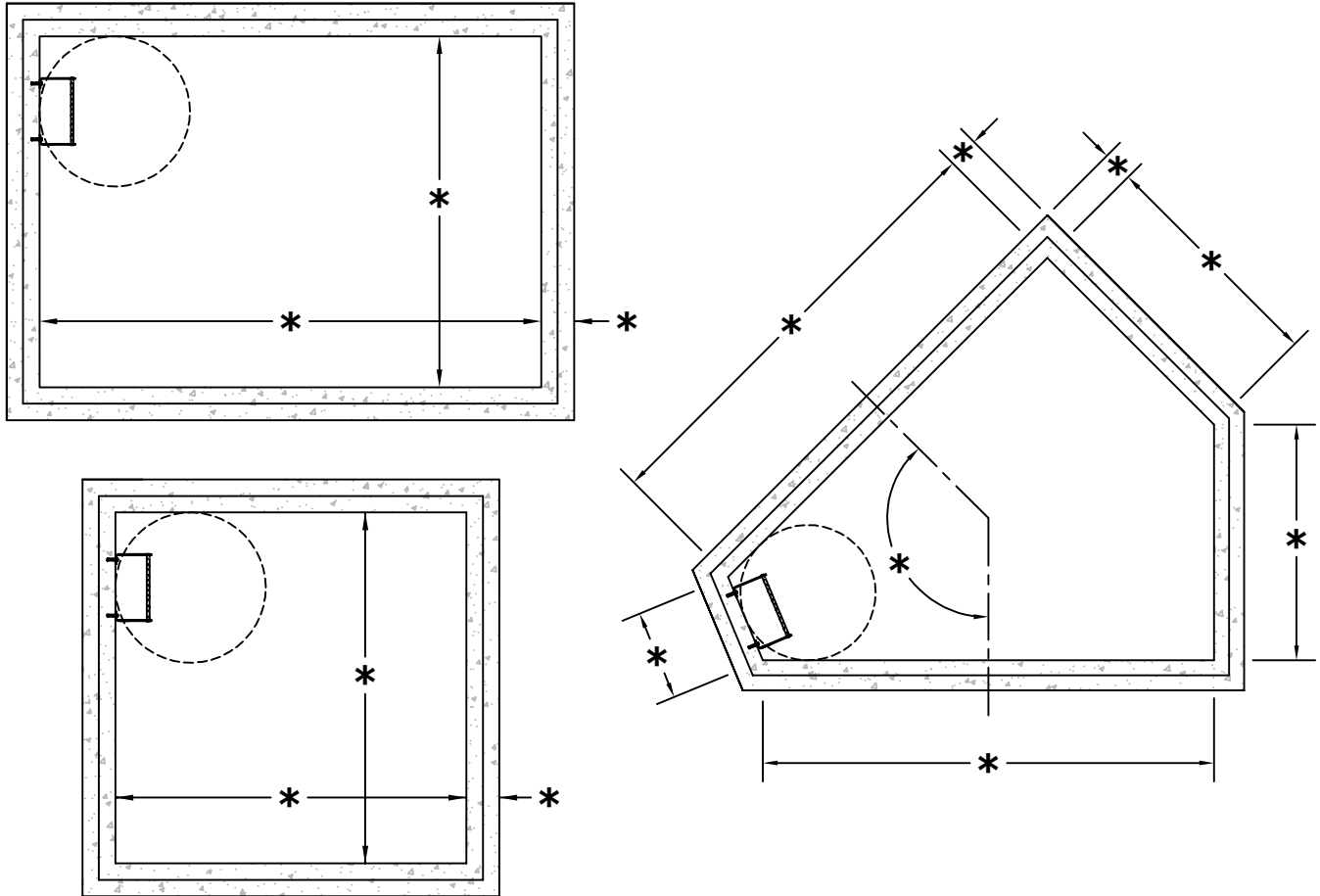
Lecuyerbeton.com
1 juin 2026

261

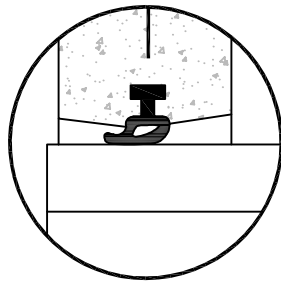


REGARD SUR MESURE

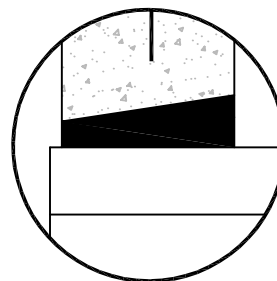
Regard d'égout de forme polygonale sur mesure



Choix du type d'ouverture pour le raccordement des conduites



OPTION FLEX-LOK® 200
(SECTION 9)



**OPTION OUVERTURE COMBLÉE
PAR L'ENTREPRENEUR
AU CHANTIER**

***CES DIMENSIONS SONT VARIABLES EN FONCTION DES BESOINS DU CLIENT, DES CONDITIONS D'INSTALLATION, DES CHARGES À PRÉVOIR, DE LA MASSE DES DIFFÉRENTES SECTIONS AINSI QUE DE LA POSSIBILITÉ DE TRANSPORTER LES PIÈCES JUSQU'AU CHANTIER. VEUILLEZ CONSULTER NOTRE DÉPARTEMENT TECHNIQUE POUR PLUS D'INFORMATIONS.**

© Lecuyer et Fils Ltée. tous droits réservés, fichier006401-001, rév. Juin 2026



17, rue du Moulin
Saint-Rémi, Québec
J0L 2L0

T: (450) 454.3928
(514) 861.5623
F: (450) 454.7254

Lecuyerbeton.com
1 juin 2026

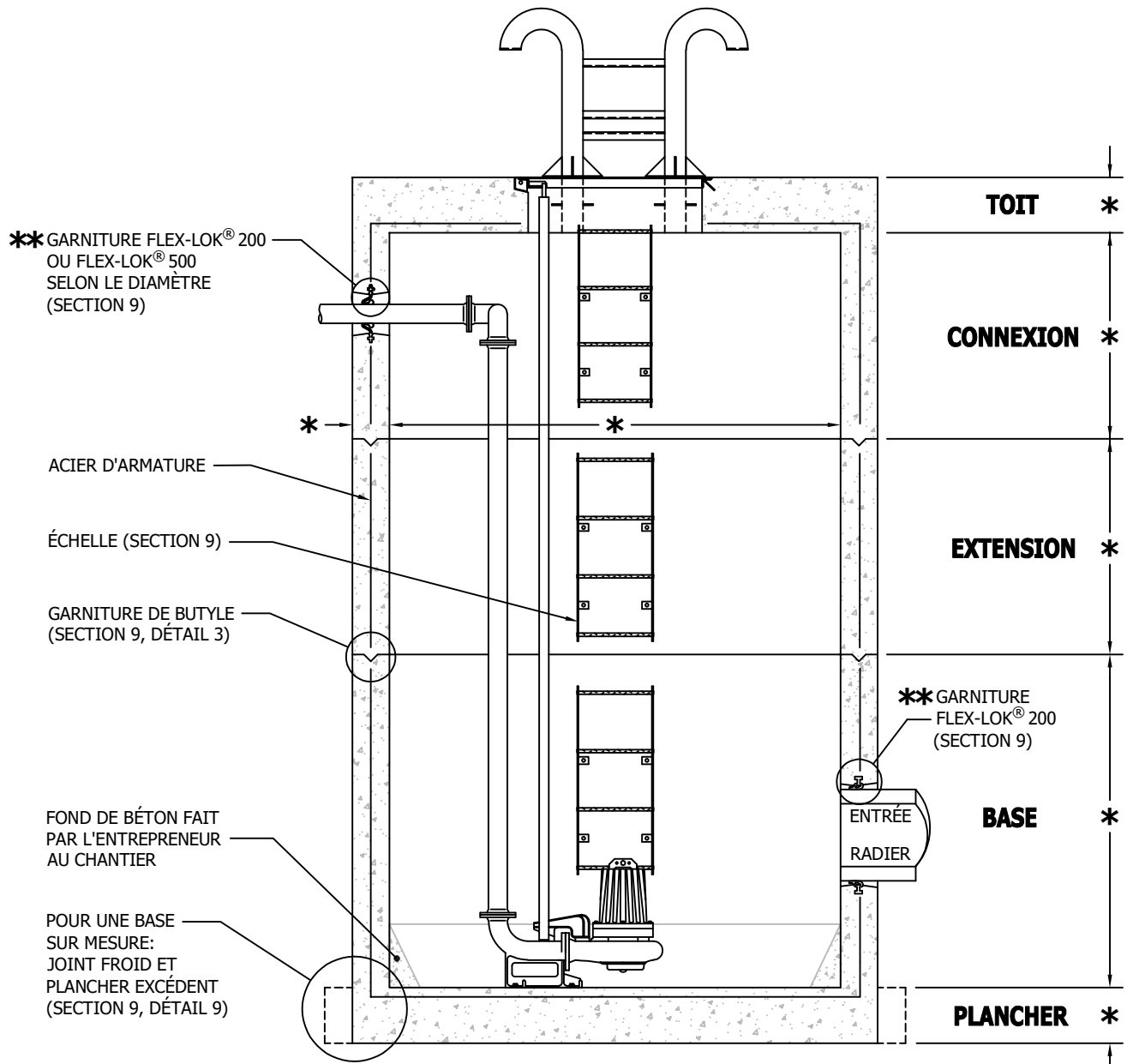
262

Les informations techniques et les prix sont sujets à changements sans avis.



STATION DE POMPAGE SUR MESURE

Station de pompage de forme polygonale sur mesure



*** CES DIMENSIONS SONT VARIABLES EN FONCTION DES BESOINS DU CLIENT, DES CONDITIONS D'INSTALLATION, DES CHARGES À PRÉVOIR, DE LA MASSE DES DIFFÉRENTES SECTIONS AINSI QUE DE LA POSSIBILITÉ DE TRANSPORTER LES PIÈCES JUSQU'AU CHANTIER. VEUILLEZ CONSULTER NOTRE DÉPARTEMENT TECHNIQUE POUR PLUS D'INFORMATIONS.**

-Station de pompage de forme polygonale sur mesure préfabriquée en béton armé conforme aux normes: BNQ 2622-420 et BNQ 1809-300.

-Station de pompage de forme polygonale sur mesure disponible sans garniture de caoutchouc sur demande.

** Flex-Lok® 200 disponible pour conduites ϕ 1500 TBA maximum.

-Manutentions : voir détails à la section 10.

-Toutes les dimensions sont exprimées en millimètres sauf indication.

© Lecuyer et Fils Ltée. tous droits réservés, fichier006402-001, rév. Juin 2026



17, rue du Moulin
Saint-Rémi, Québec
J0L 2L0

T: (450) 454.3928
(514) 861.5623
F: (450) 454.7254

Lecuyerbeton.com
1 juin 2026

263

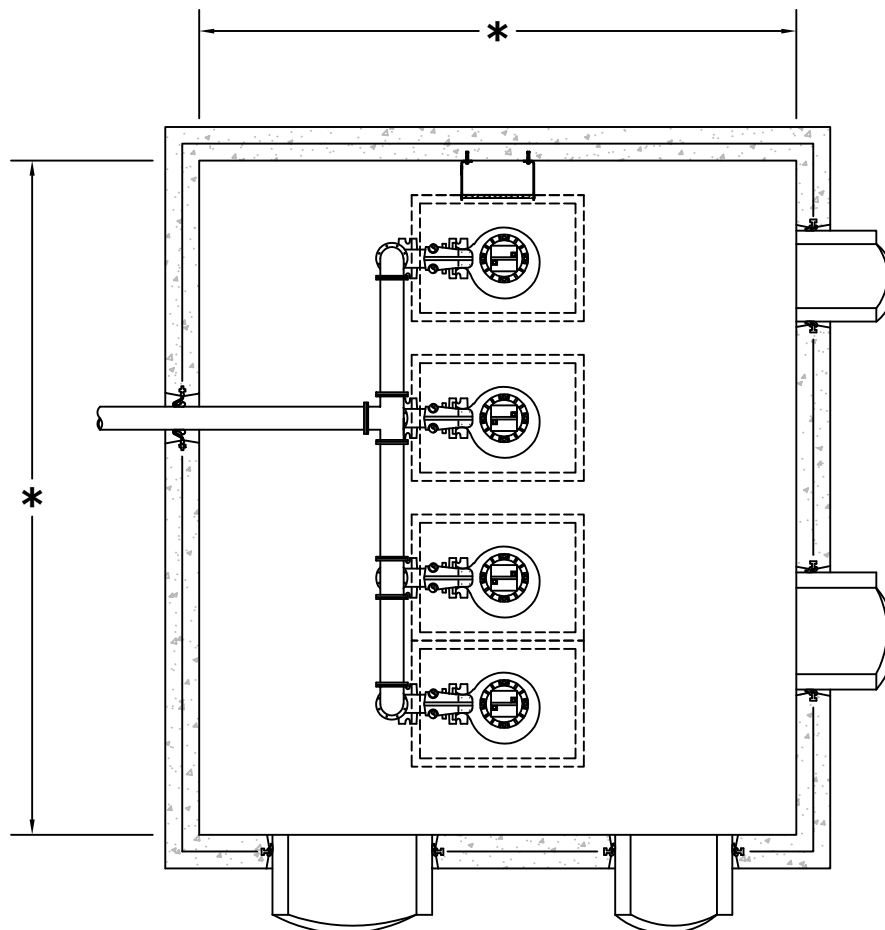


STATION DE POMPAGE SUR MESURE

Station de pompage de forme polygonale sur mesure

NOTE IMPORTANTE: AFIN DE PERMETTRE L'UTILISATION DES GARNITURES FLEX-LOK® 200 ET FLEX-LOK® 500 DANS LA STATION DE POMPAGE, LES CONDUITES DOIVENT SE RACCORDER À 90° PAR RAPPORT AUX PAROIS DE LA STATION.

CE DESSIN N'ILLUSTRE QU'UNE POSSIBILITÉ. DES STATIONS DE POMPAGE DE FORMES RECTANGULAIRES OU CARRÉES SONT ÉGALEMENT DISPONIBLES.



*** CES DIMENSIONS SONT VARIABLES EN FONCTION DES BESOINS DU CLIENT, DES CONDITIONS D'INSTALLATION, DES CHARGES À PRÉVOIR, DE LA MASSE DES DIFFÉRENTES SECTIONS AINSI QUE DE LA POSSIBILITÉ DE TRANSPORTER LES PIÈCES JUSQU'AU CHANTIER. VEUILLEZ CONSULTER NOTRE DÉPARTEMENT TECHNIQUE POUR PLUS D'INFORMATIONS.**

© Lecuyer et Fils Ltée. tous droits réservés, fichier006402-001, rév. Juin 2026



17, rue du Moulin
Saint-Rémi, Québec
J0L 2L0

T: (450) 454.3928
(514) 861.5623
F: (450) 454.7254

Lecuyerbeton.com
1 juin 2026

264

Les informations techniques et les prix sont sujets à changements sans avis.



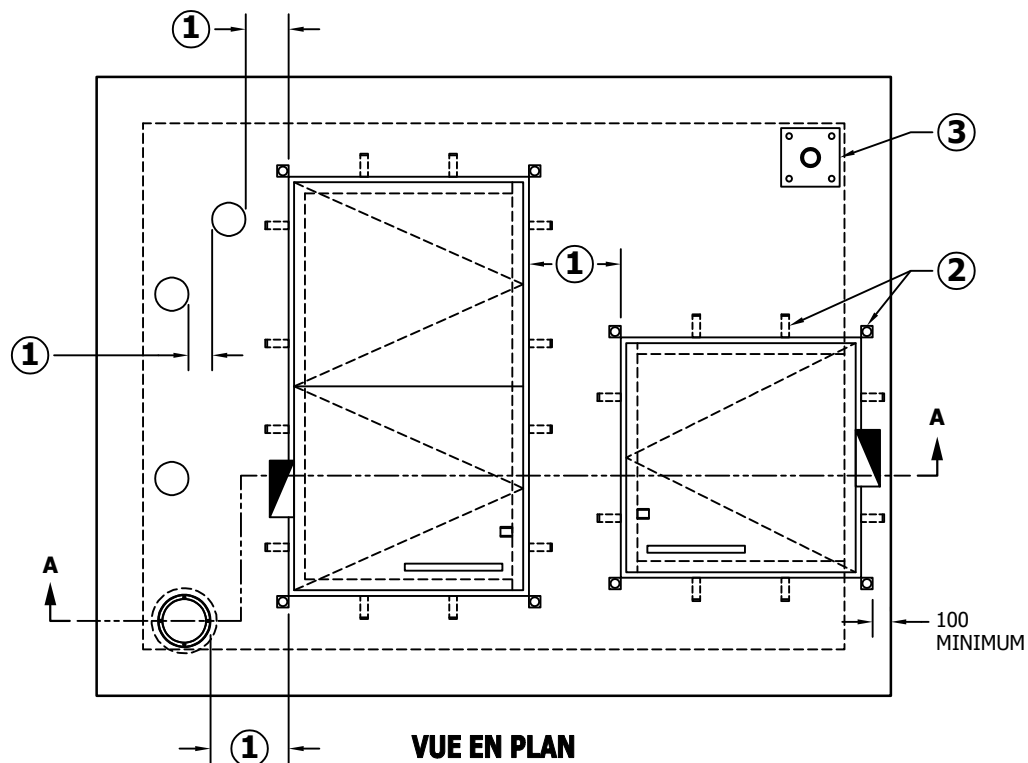
STATION DE POMPAGE SUR MESURE

Recommandations structurales pour le toit d'une station de pompage de forme polygonale sur mesure

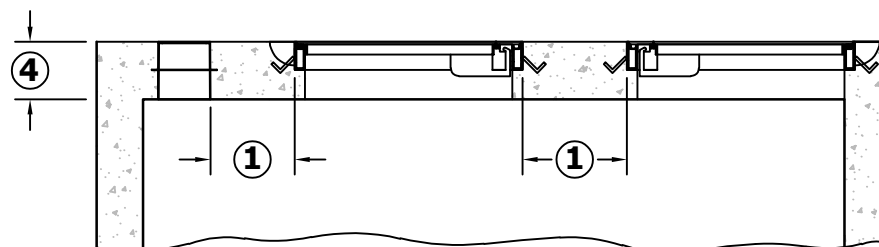
Toit carré ou rectangulaire

NOTE IMPORTANTE: LE CONCEPTEUR DOIT SPÉCIFIER LE TYPE DE CHARGE APPLICABLE SUR LE TOIT DE LA STATION DE POMPAGE.

EXEMPLE: TRAFIC LOURD (CAMION CL-625), CHARGE DE SERVICE UNIFORME DE 12 kPa, ETC ...



VUE EN PLAN



COUPE A-A

- ①-Garder un espace minimum entre les accessoires: 150mm pour une chambre à charges de service et 300mm pour une chambre avec trafic lourd.
- ②-Tenir compte des dimensions hors tout des accessoires et non de l'ouverture libre seulement.
- ③-Fournir des dessins détaillés des accessoires.
- ④-L'épaisseur du toit varie en fonction des charges applicables et des dimensions des accessoires.
-Toutes les dimensions sont exprimées en millimètres sauf indication.

© Lecuyer et Fils Ltée. tous droits réservés, fichier006402-001, rév. Février 2026



17, rue du Moulin
Saint-Rémi, Québec
J0L 2L0

T: (450) 454.3928
(514) 861.5623
F: (450) 454.7254

Lecuyerbeton.com
1 juin 2026

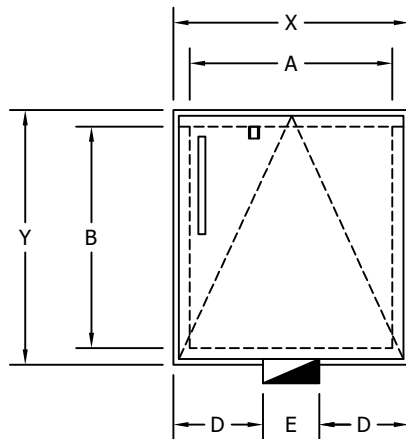
265



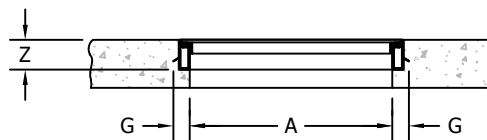
STATION DE POMPAGE SUR MESURE

Recommandations structurales pour le toit d'une station de pompage de forme polygonale sur mesure

Mesures importantes pour une trappe d'accès



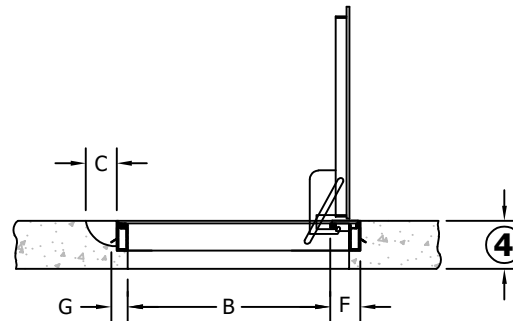
VUE EN PLAN



VUE EN ÉLÉVATION

Tableau des références:

Références	Description
A - B	Ouverture libre intérieure
X - Y	Dimensions hors tout
C - D - E	Dimensions du morillon cadénassable
F - G	Dimensions du cadre
Z	Épaisseur hors tout



VUE EN PROFIL

④-L'épaisseur du toit varie en fonction des charges applicables et des dimensions des accessoires.
-Toutes les dimensions sont exprimées en millimètres sauf indication.

© Lecuyer et Fils Ltée. tous droits réservés, fichier006402-001, rév. Février 2026



17, rue du Moulin
Saint-Rémi, Québec
J0L 2L0

T: (450) 454.3928
(514) 861.5623
F: (450) 454.7254

Lecuyerbeton.com
1 juin 2026

266

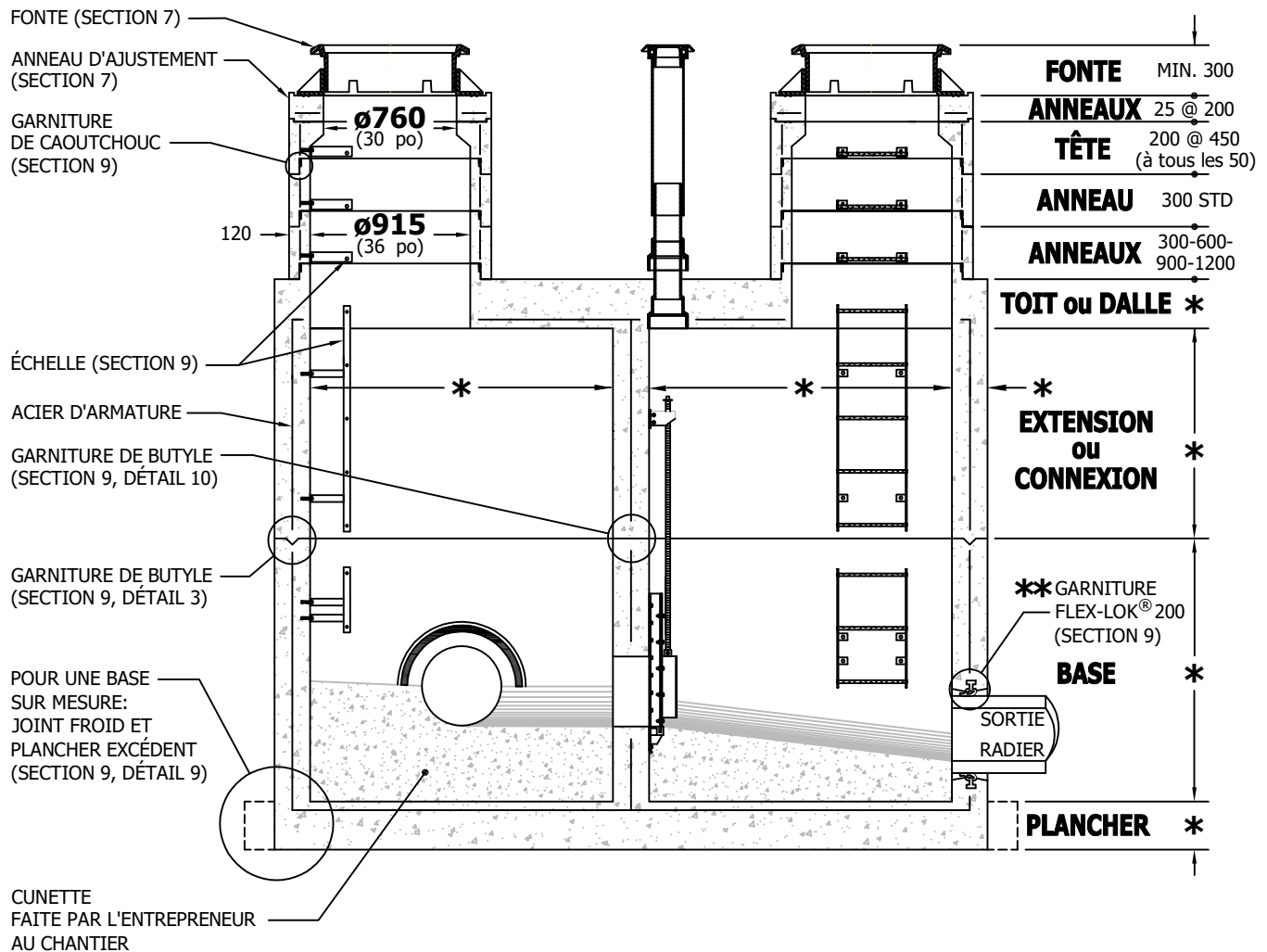


CHAMBRE DE RÉGULATEUR SUR MESURE

Chambre de régulateur de forme polygonale sur mesure

NOTE IMPORTANTE: AFIN DE PERMETTRE L'UTILISATION DES GARNITURES FLEX-LOK® 200 DANS LA CHAMBRE DE RÉGULATEUR, LES CONDUITES DOIVENT SE RACCORDER À 90° PAR RAPPORT AUX PAROIS DE LA CHAMBRE.

LE CONCEPTEUR DOIT PRÉVOIR LES DÉGAGEMENTS MINIMUMS REQUIS DE CHAQUE CÔTÉ DES CONDUITES, AINSI QUE LA POSITION DES CHEMINÉES D'ACCÈS, POUR L'INSTALLATION DE SES ÉQUIPEMENTS (EX.: VANNE MURALE, CLAPET ET BOÎTE DE VANNE).



*** CES DIMENSIONS SONT VARIABLES EN FONCTION DES BESOINS DU CLIENT, DES CONDITIONS D'INSTALLATION, DES CHARGES À PRÉVOIR, DE LA MASSE DES DIFFÉRENTES SECTIONS AINSI QUE DE LA POSSIBILITÉ DE TRANSPORTER LES PIÈCES JUSQU'AU CHANTIER. VEUILLEZ CONSULTER NOTRE DÉPARTEMENT TECHNIQUE POUR PLUS D'INFORMATIONS.**

-Chambre de régulateur de forme polygonale sur mesure préfabriquée en béton armé conforme aux normes: BNQ 2622-420 et BNQ 1809-300.

-Chambre de régulateur de forme polygonale sur mesure disponible sans garniture de caoutchouc sur demande.

******-Flex-Lok® 200 disponible pour conduites ø1500 TBA maximum.

-Manutentions : voir détails à la section 10.

-Toutes les dimensions sont exprimées en millimètres sauf indication.

© Lecuyer et Fils Ltée. tous droits réservés, fichier006403-001, rév. Juin 2026



17, rue du Moulin
Saint-Rémi, Québec
J0L 2L0

T: (450) 454.3928
(514) 861.5623
F: (450) 454.7254

Lecuyerbeton.com
1 juin 2026

267

Les informations techniques et les prix sont sujets à changements sans avis.

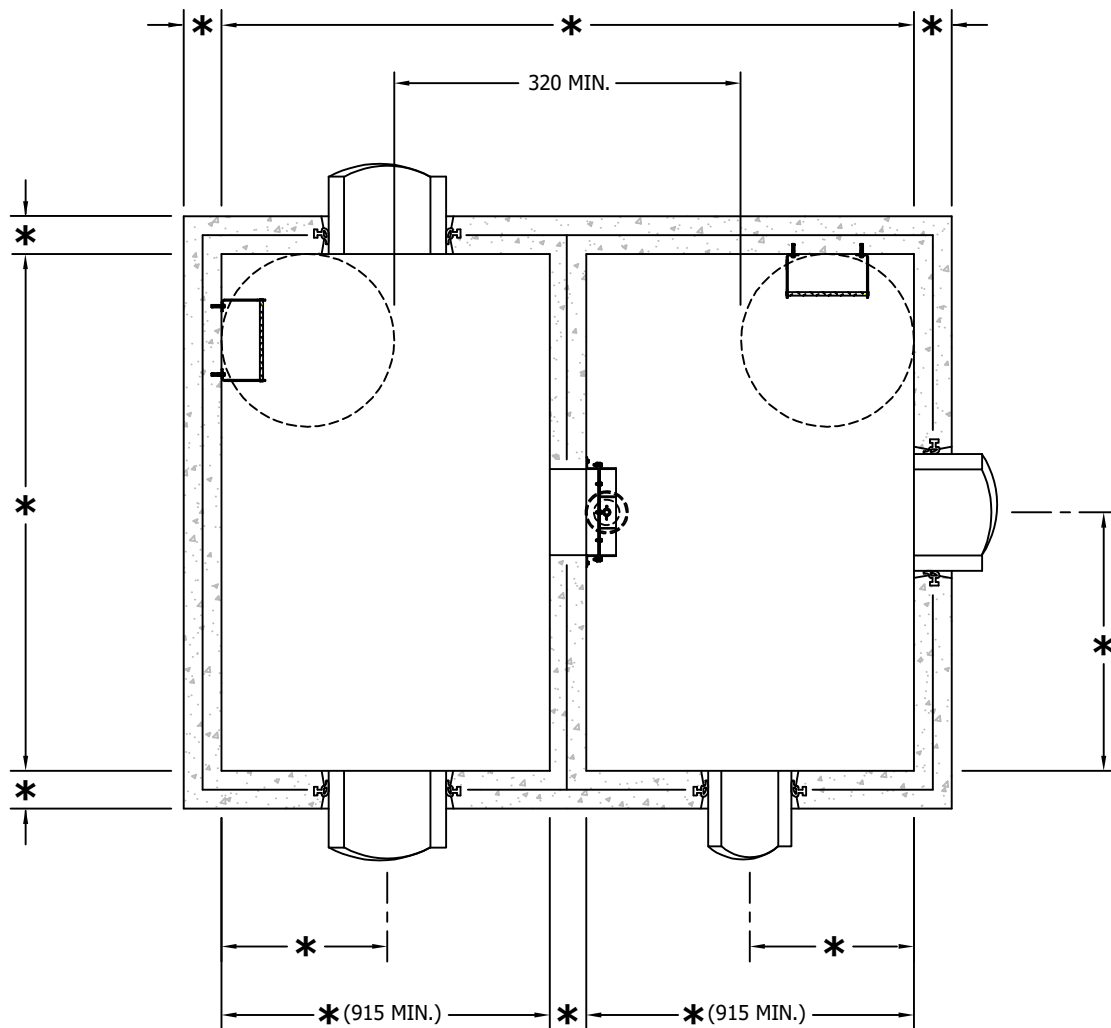


CHAMBRE DE RÉGULATEUR SUR MESURE

Chambre de régulateur de forme polygonale sur mesure

NOTE IMPORTANTE: AFIN DE PERMETTRE L'UTILISATION DES GARNITURES FLEX-LOK® 200 DANS LA CHAMBRE DE RÉGULATEUR, LES CONDUITES DOIVENT SE RACCORDER À 90° PAR RAPPORT AUX PAROIS DE LA CHAMBRE.

LE CONCEPTEUR DOIT PRÉVOIR LES DÉGAGEMENTS MINIMUMS REQUIS DE CHAQUE CÔTÉ DES CONDUITES, AINSI QUE LA POSITION DES CHEMINÉES D'ACCÈS, POUR L'INSTALLATION DE SES ÉQUIPEMENTS (EX.: VANNE MURALE, CLAPET ET BOÎTE DE VANNE).



*** CES DIMENSIONS SONT VARIABLES EN FONCTION DES BESOINS DU CLIENT, DES CONDITIONS D'INSTALLATION, DES CHARGES À PRÉVOIR, DE LA MASSE DES DIFFÉRENTES SECTIONS AINSI QUE DE LA POSSIBILITÉ DE TRANSPORTER LES PIÈCES JUSQU'AU CHANTIER. VEUILLEZ CONSULTER NOTRE DÉPARTEMENT TECHNIQUE POUR PLUS D'INFORMATIONS.**

© Lecuyer et Fils Ltée. tous droits réservés, fichier006403-001, rév. Juin 2026



17, rue du Moulin
Saint-Rémi, Québec
J0L 2L0

T: (450) 454.3928
(514) 861.5623
F: (450) 454.7254

Lecuyerbeton.com
1 juin 2026

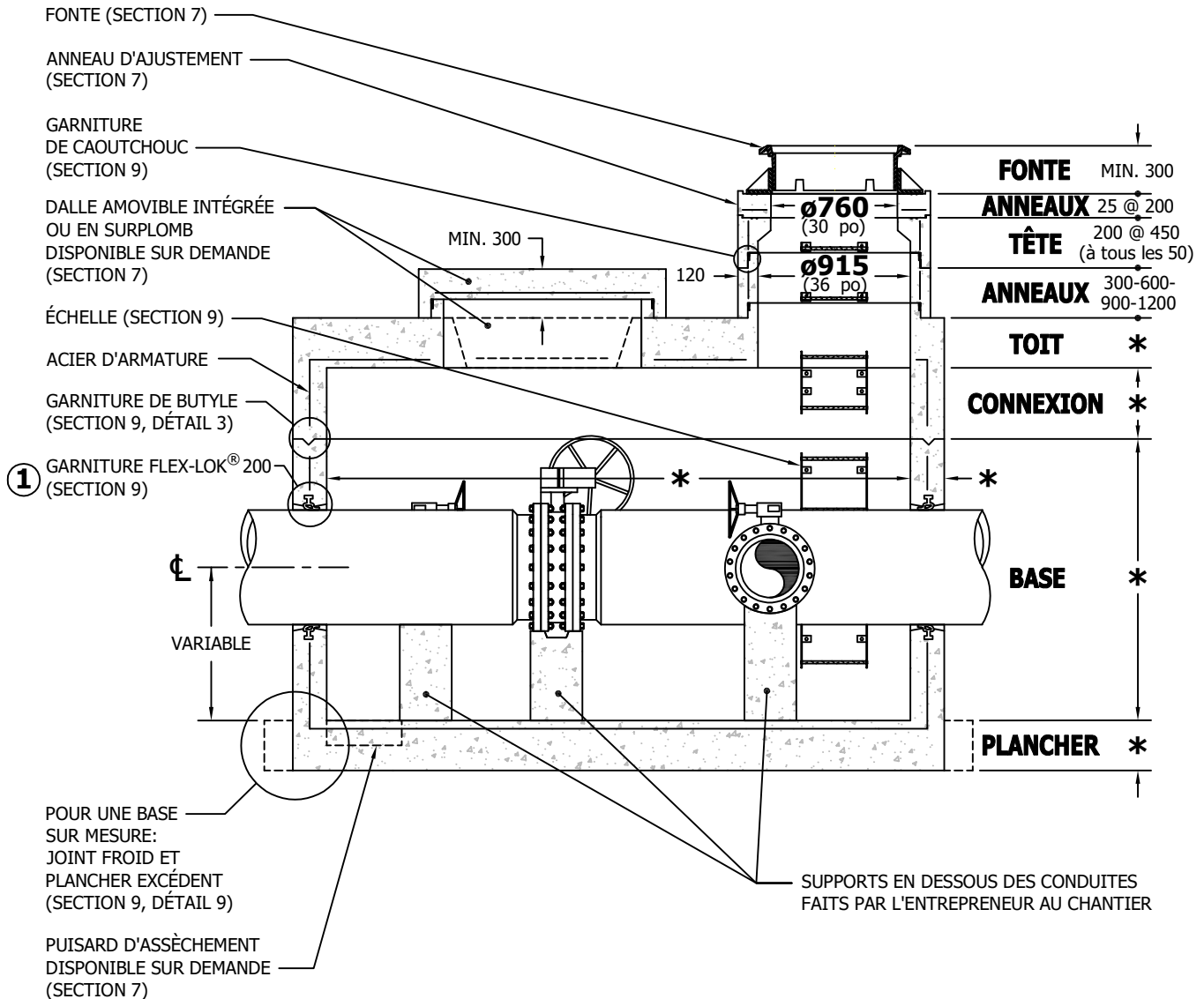
268

Les informations techniques et les prix sont sujets à changements sans avis.



CHAMBRE D'EAU POTABLE SUR MESURE

Chambre d'eau potable de forme polygonale sur mesure



*** CES DIMENSIONS SONT VARIABLES EN FONCTION DES BESOINS DU CLIENT, DES CONDITIONS D'INSTALLATION, DES CHARGES À PRÉVOIR, DE LA MASSE DES DIFFÉRENTES SECTIONS AINSI QUE DE LA POSSIBILITÉ DE TRANSPORTER LES PIÈCES JUSQU'AU CHANTIER. VEUILLEZ CONSULTER NOTRE DÉPARTEMENT TECHNIQUE POUR PLUS D'INFORMATIONS.**

-Chambre d'eau potable de forme polygonale sur mesure préfabriquée en béton armé conforme aux normes: BNQ 2622-420 et BNQ 1809-300.

-Chambre d'eau potable de forme polygonale sur mesure disponible sans garniture de caoutchouc sur demande.

① -Dans le cas d'une conduite en béton à cylindre d'acier, il est important de prévoir que la portion de la conduite qui sera en contact avec la garniture Flex-Lok® 200 soit en acier d'un diamètre extérieur lisse et uniforme.

-Le concepteur doit vérifier l'encombrement des équipements et l'accessibilité dans la chambre.

-Manutentions : voir détails à la section 10.

-Toutes les dimensions sont exprimées en millimètres sauf indication.

© Lecuyer et Fils Ltée. tous droits réservés, fichier006405-001, rév. Juin 2026



17, rue du Moulin
Saint-Rémi, Québec
J0L 2L0

T: (450) 454.3928
(514) 861.5623
F: (450) 454.7254

Lecuyerbeton.com
1 juin 2026

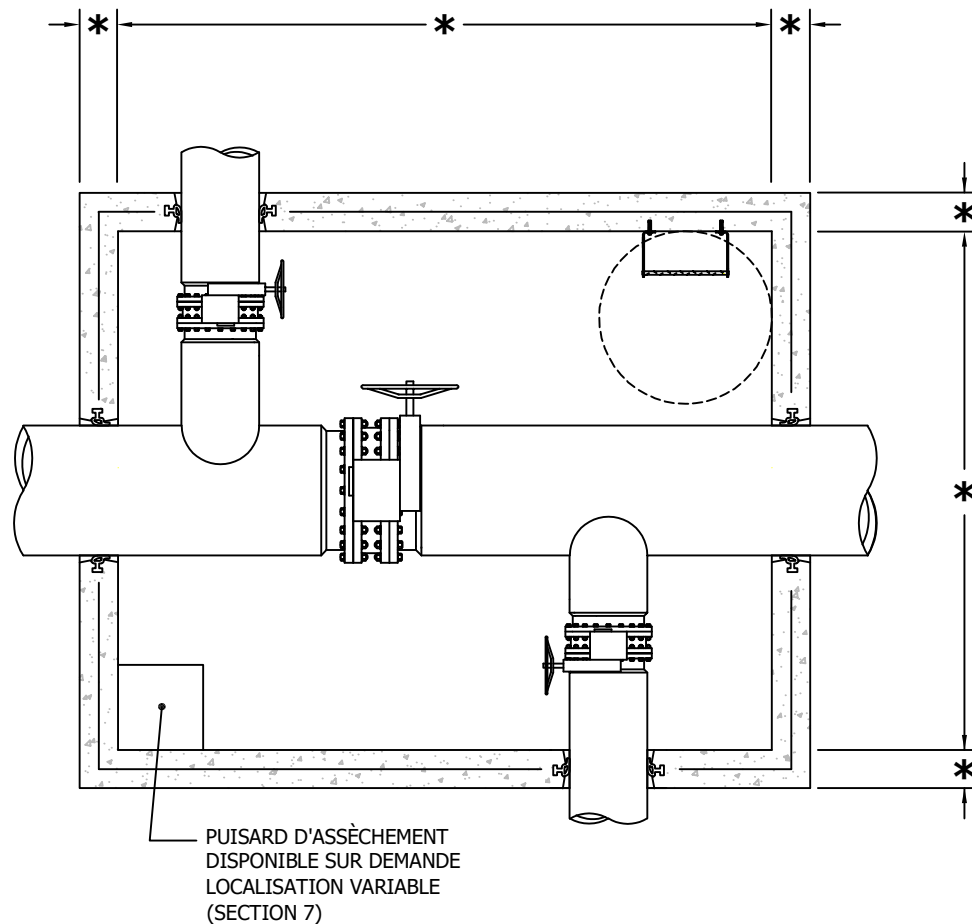
269

Les informations techniques et les prix sont sujets à changements sans avis.



CHAMBRE D'EAU POTABLE SUR MESURE

Chambre d'eau potable de forme polygonale sur mesure



*** CES DIMENSIONS SONT VARIABLES EN FONCTION DES BESOINS DU CLIENT, DES CONDITIONS D'INSTALLATION, DES CHARGES À PRÉVOIR, DE LA MASSE DES DIFFÉRENTES SECTIONS AINSI QUE DE LA POSSIBILITÉ DE TRANSPORTER LES PIÈCES JUSQU'AU CHANTIER. VEUILLEZ CONSULTER NOTRE DÉPARTEMENT TECHNIQUE POUR PLUS D'INFORMATIONS.**

© Lecuyer et Fils Ltée. tous droits réservés, fichier006405-001, rév. Juin 2026



17, rue du Moulin
Saint-Rémi, Québec
J0L 2L0

T: (450) 454.3928
(514) 861.5623
F: (450) 454.7254

Lecuyerbeton.com
1 juin 2026

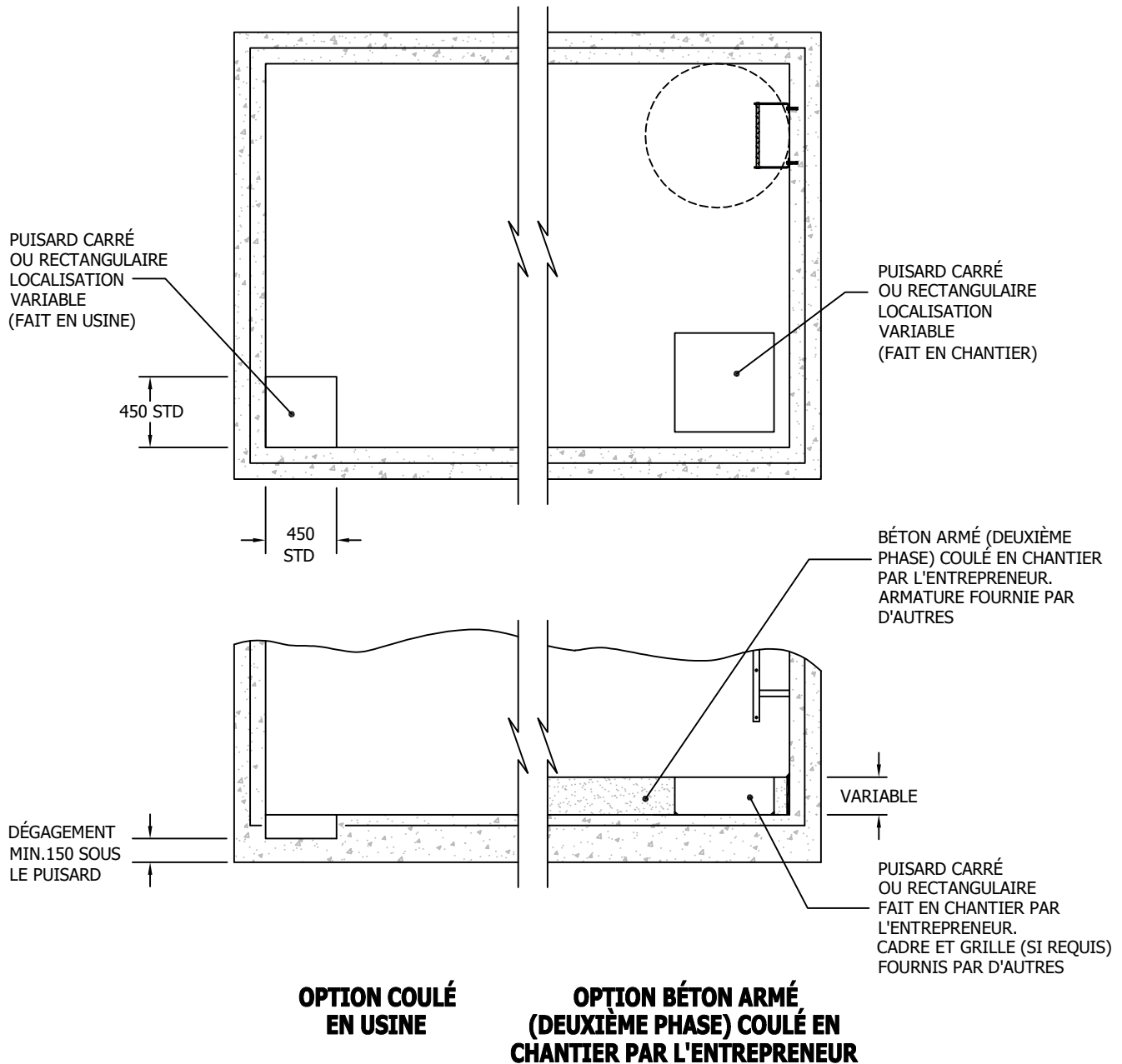
270

Les informations techniques et les prix sont sujets à changements sans avis.



PUISARD D'ASSÈCHEMENT

Puisard d'assèchement pour chambre d'eau potable



-Toutes les dimensions sont exprimées en millimètres sauf indication.

© Lécuyer et Fils Ltée. tous droits réservés, fichier006723-001, rév. Février 2026



17, rue du Moulin
Saint-Rémi, Québec
J0L 2L0

T: (450) 454.3928
(514) 861.5623
F: (450) 454.7254

Lecuyerbeton.com
1 juin 2026

271

Les informations techniques et les prix sont sujets à changements sans avis.

Cette page est laissée volontairement
vide pour assurer une meilleure
présentation lors de l'impression
du catalogue en format recto-verso



DALLE AMOVIBLE

Dalle amovible intégrée ou en surplomb pour chambre d'eau potable de forme polygonale sur mesure

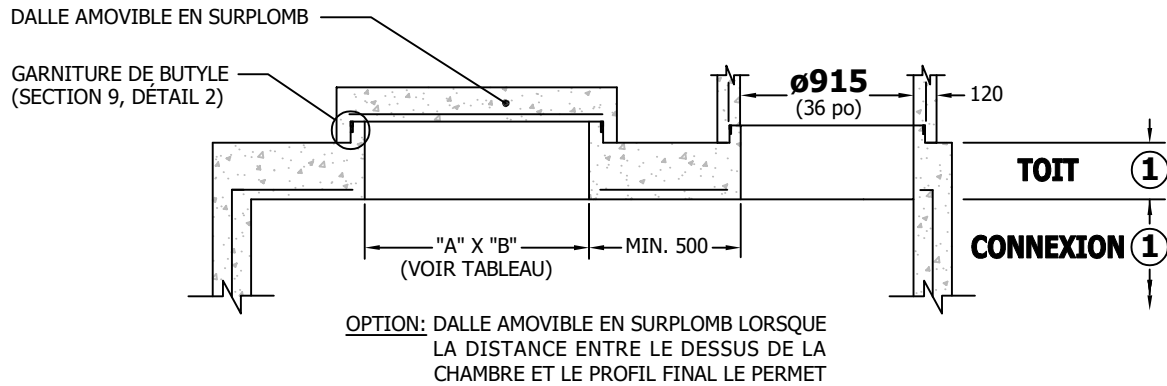
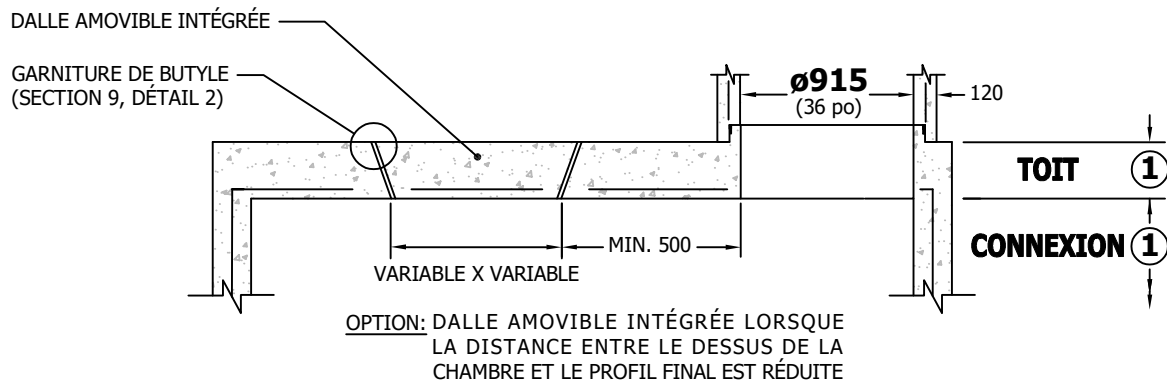


Tableau des dimensions standards pour dalle amovible en surplomb

Dimension "A"	Dimension "B"
950	1150
1150	1350
1350	1550
1550	1750



-Dalle amovible préfabriquée en béton armé conforme aux normes: BNQ 2622-420 et BNQ 1809-300.

- ①-Dalle amovible intégrée ou en surplomb disponible seulement dans une section de type connexion dont le toit est coulé monolithique avec les murs.
- Manutentions : voir détails à la section 10.
- Toutes les dimensions sont exprimées en millimètres sauf indication.

© Lecuyer et Fils Ltée. tous droits réservés, fichier016313-002, rév. Juin 2026



17, rue du Moulin
Saint-Rémi, Québec
J0L 2L0

T: (450) 454.3928
(514) 861.5623
F: (450) 454.7254

Lecuyerbeton.com
1 juin 2026

Cette page est laissée volontairement
vide pour assurer une meilleure
présentation lors de l'impression
du catalogue en format recto-verso

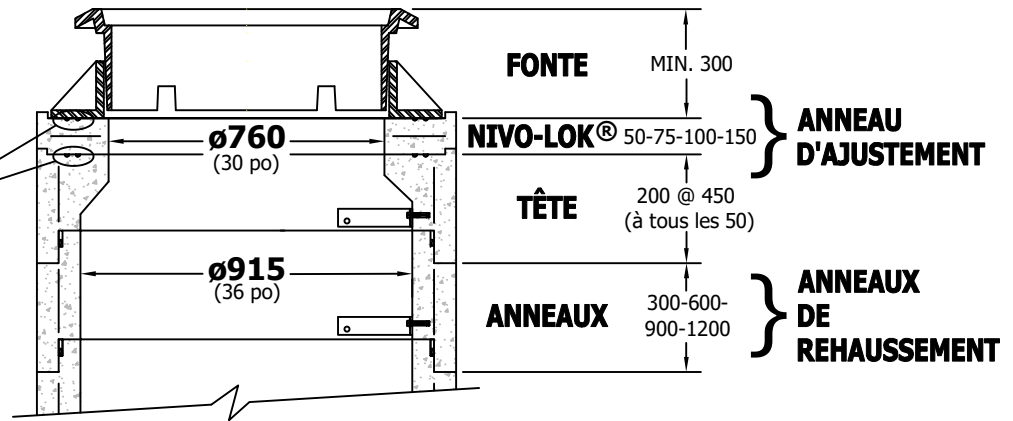


TÊTES ET ANNEAUX

Têtes, anneaux d'ajustement et anneaux de rehaussement
pour cheminée $\varnothing 915\text{mm}$

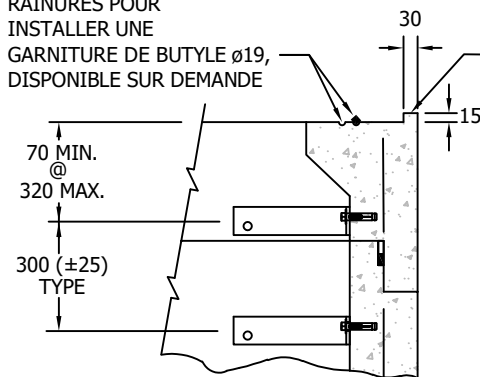
Option 1: Anneau
d'ajustement NIVO-LOK®

GARNITURE DE BUTYLE
DISPONIBLE SUR DEMANDE
(SECTION 9, DÉTAIL 6)



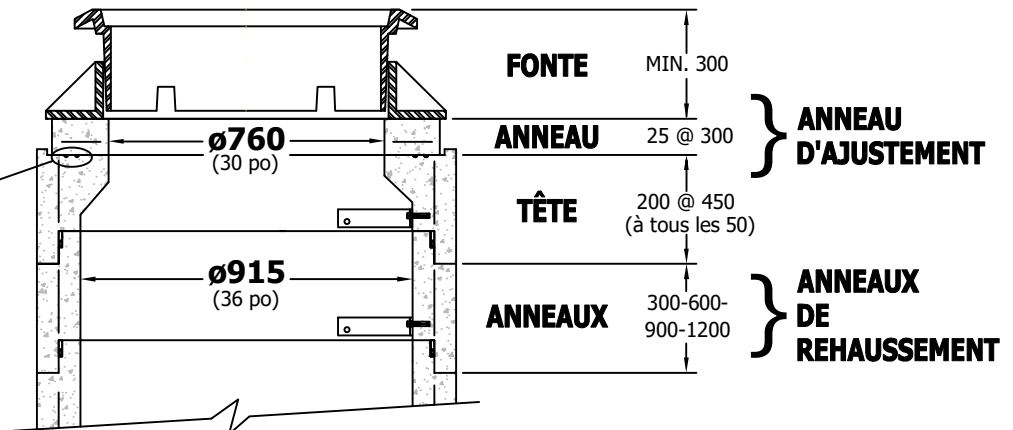
RAINURES POUR
INSTALLER UNE
GARNITURE DE BUTYLE $\varnothing 19$,
DISPONIBLE SUR DEMANDE

SAILLIE SUR LE POURTOUR
DE LA TÊTE POUR PERMETTRE
LA LOCALISATION DU CADRE
EN FONTE



Option 2: Anneau
d'ajustement $\varnothing 760$
plat sur les deux côtés

GARNITURE DE BUTYLE
DISPONIBLE SUR DEMANDE
(SECTION 9, DÉTAIL 6)



-Têtes et anneaux d'ajustements conformes aux normes: BNQ 2622-420 et BNQ 1809-300.
-Toutes les dimensions sont exprimées en millimètres sauf indication.

© Lecuyer et Fils Ltée. tous droits réservés, fichier013943-001, rév. Juin 2026



17, rue du Moulin
Saint-Rémi, Québec
J0L 2L0

T: (450) 454.3928
(514) 861.5623
F: (450) 454.7254

Lecuyerbeton.com
1 juin 2026

275

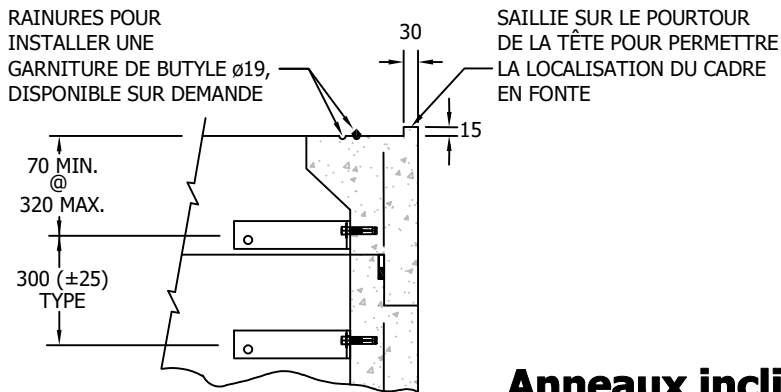
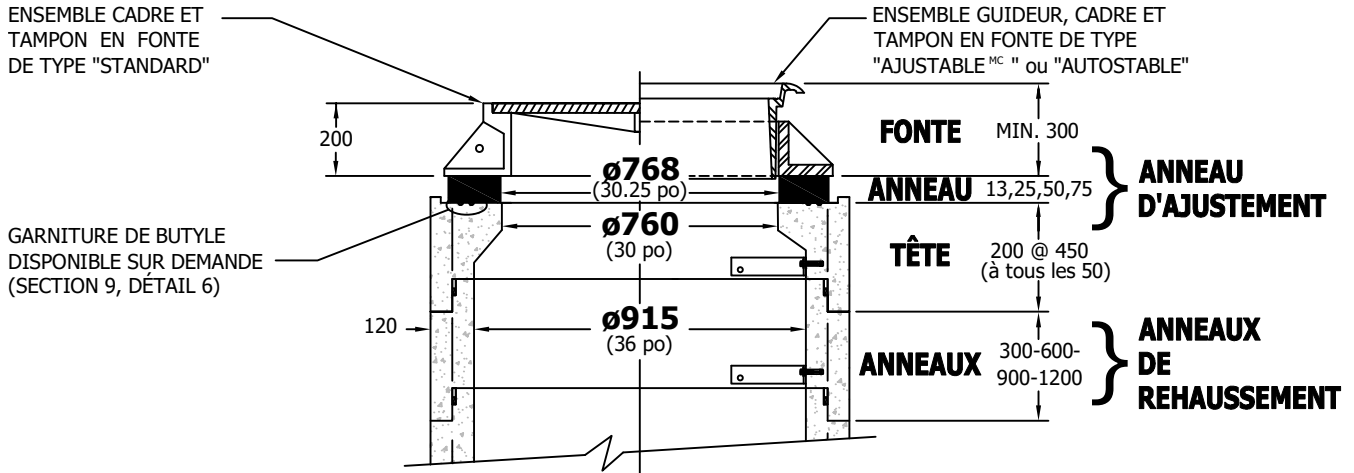
Les informations techniques et les prix sont sujets à changements sans avis.



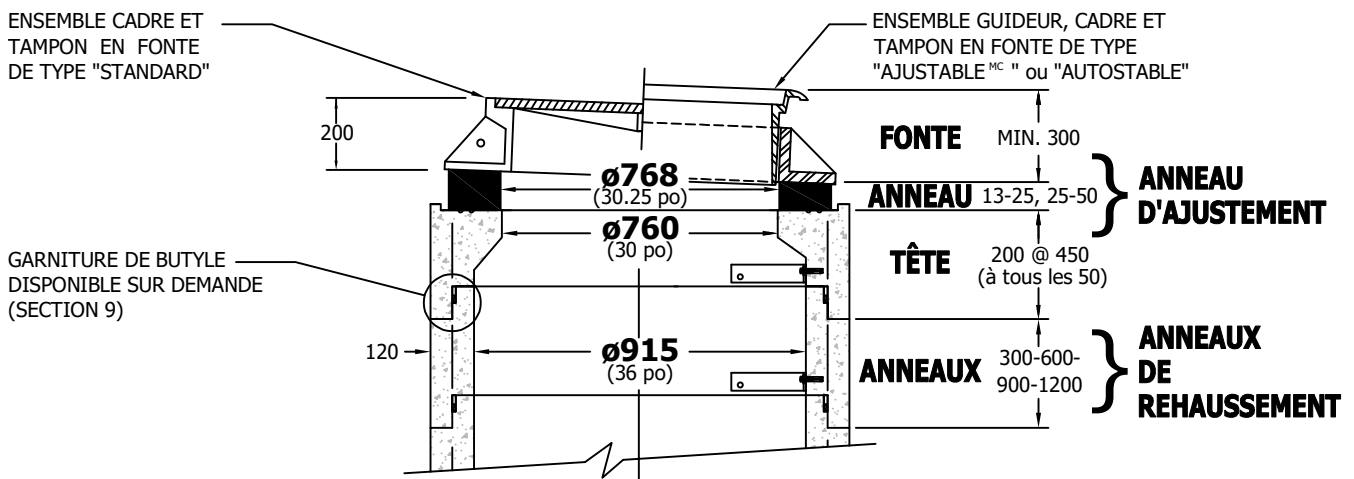
ANNEAUX EN CAOUTCHOUC

Anneaux d'ajustement inclinés et plats en caoutchouc pour cheminée $\varnothing 915\text{mm}$

Anneaux plats



Anneaux inclinés



-Anneau d'ajustement en caoutchouc conforme aux différentes normes ASTM applicables.

-Veuillez consulter notre département technique pour de plus amples informations.

-Toutes les dimensions sont exprimées en millimètres sauf indication.

© Lecuyer et Fils Ltée. tous droits réservés, fichier013943-001, rév. Juin 2026



17, rue du Moulin
Saint-Rémi, Québec
J0L 2L0

T: (450) 454.3928
(514) 861.5623
F: (450) 454.7254

Lecuyerbeton.com
1 juin 2026

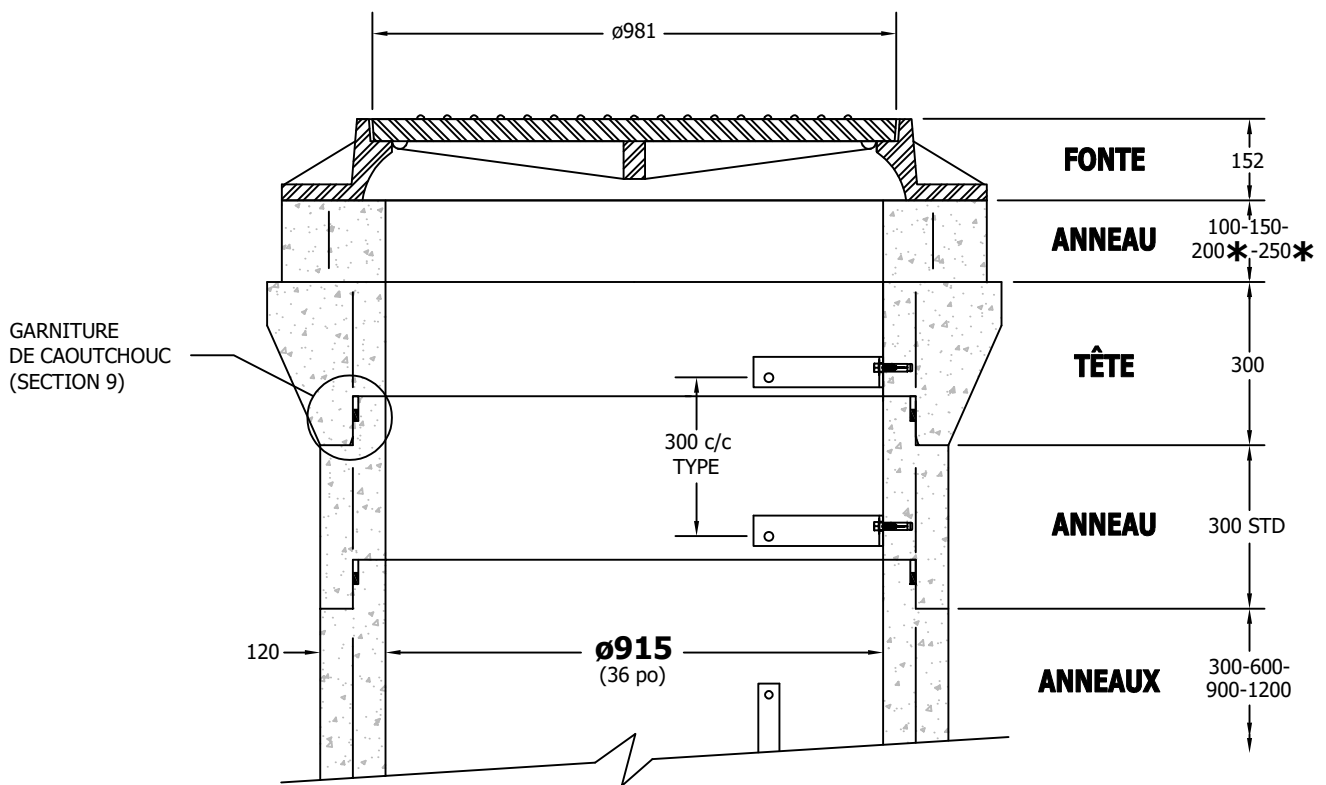
276

Les informations techniques et les prix sont sujets à changements sans avis.



TÊTE POUR FONTE STANDARD $\varnothing 981\text{mm}$

Tête $\varnothing 915\text{mm}$ pour cadre et tampon standards $\varnothing 981\text{mm}$
pour chambre d'eau potable



-Tête préfabriquée en béton armé conformes aux normes: **BNQ 2622-420 et BNQ 1809-300.**

*-Anneaux 200 et 250 avec échelle 1 barreau.

-Manutentions : voir détails à la section 10.

-Toutes les dimensions sont exprimées en millimètres sauf indication.

© Lecuyer et Fils Ltée. tous droits réservés, fichier013953-001, rév. Juin 2026



17, rue du Moulin
Saint-Rémi, Québec
J0L 2L0

T: (450) 454.3928
(514) 861.5623
F: (450) 454.7254

Lecuyerbeton.com
1 juin 2026

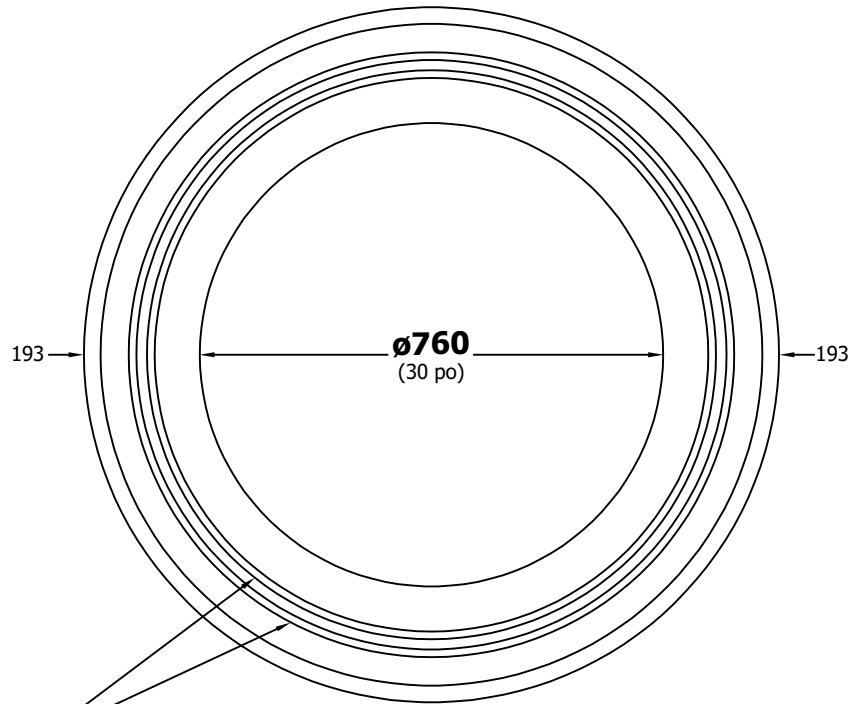
277

Cette page est laissée volontairement
vide pour assurer une meilleure
présentation lors de l'impression
du catalogue en format recto-verso

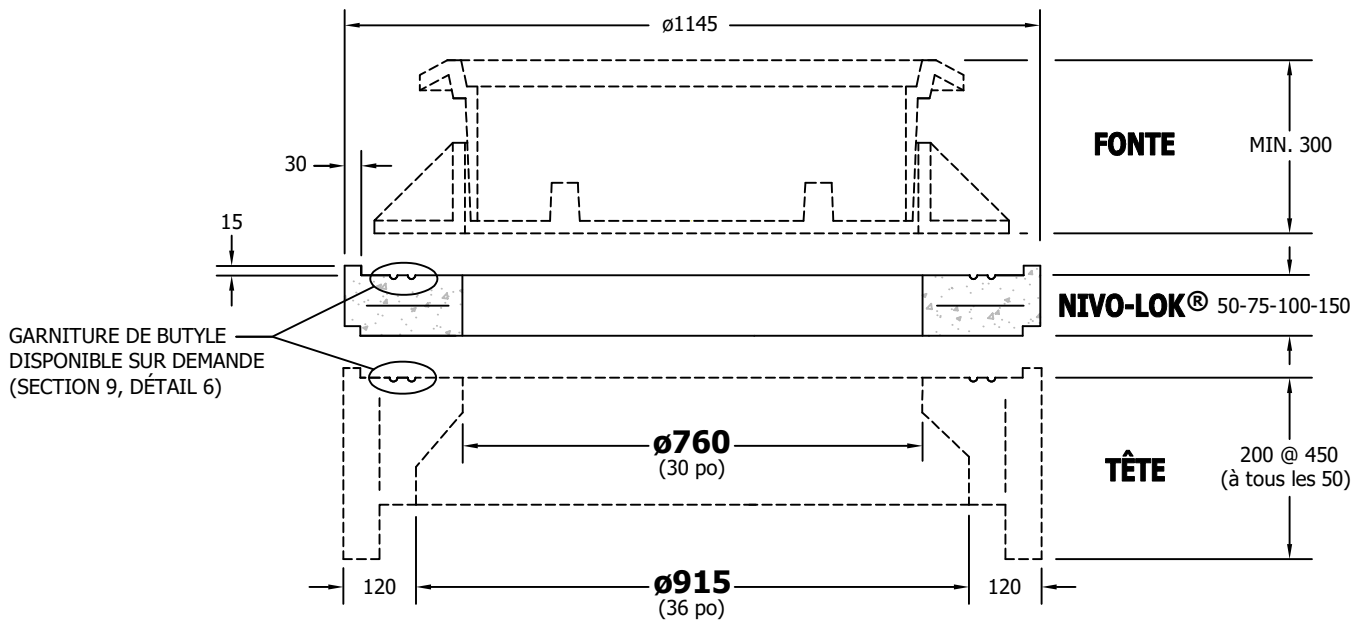


NIVO-LOK®

Anneau d'ajustement pour cheminée $\varnothing 915\text{mm}$



RAINURES D'ÉTANCHÉITÉ



-Anneau de nivellement préfabriqué en béton armé conforme aux normes: BNQ 2622-420 et BNQ 1809-300.

-Manutentions : voir détails à la section 10.

-Toutes les dimensions sont exprimées en millimètres sauf indication.

© Lecuyer et Fils Ltée. tous droits réservés, fichier006406-001, rév. Juin 2026



17, rue du Moulin
Saint-Rémi, Québec
J0L 2L0

T: (450) 454.3928
(514) 861.5623
F: (450) 454.7254

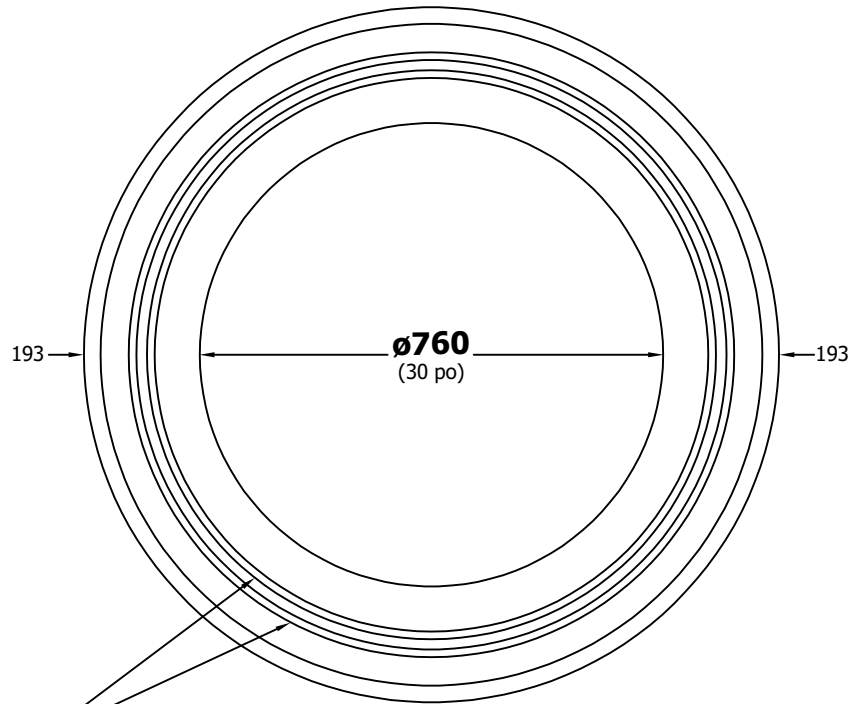
Lecuyerbeton.com
1 juin 2026

279

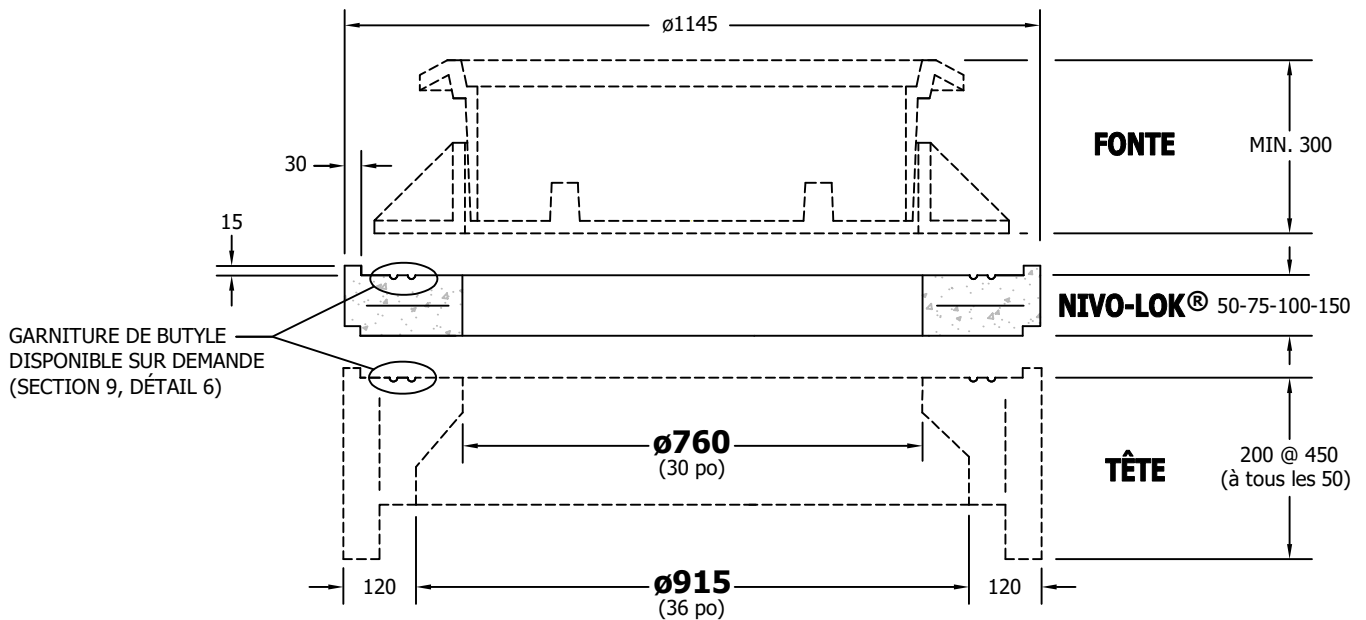


NIVO-LOK[®]

Anneau d'ajustement pour cheminée $\varnothing 915\text{mm}$



RAINURES D'ÉTANCHÉITÉ



GARNITURE DE BUTYLE
DISPONIBLE SUR DEMANDE
(SECTION 9, DÉTAIL 6)

-Anneau de nivellement préfabriqué en béton armé conforme aux normes: BNQ 2622-420 et BNQ 1809-300.

-Manutentions : voir détails à la section 10.

-Toutes les dimensions sont exprimées en millimètres sauf indication.

© Lecuyer et Fils Ltée. tous droits réservés, fichier006406-001, rév. Juin 2026



17, rue du Moulin
Saint-Rémi, Québec
J0L 2L0

T: (450) 454.3928
(514) 861.5623
F: (450) 454.7254

Lecuyerbeton.com
1 juin 2026

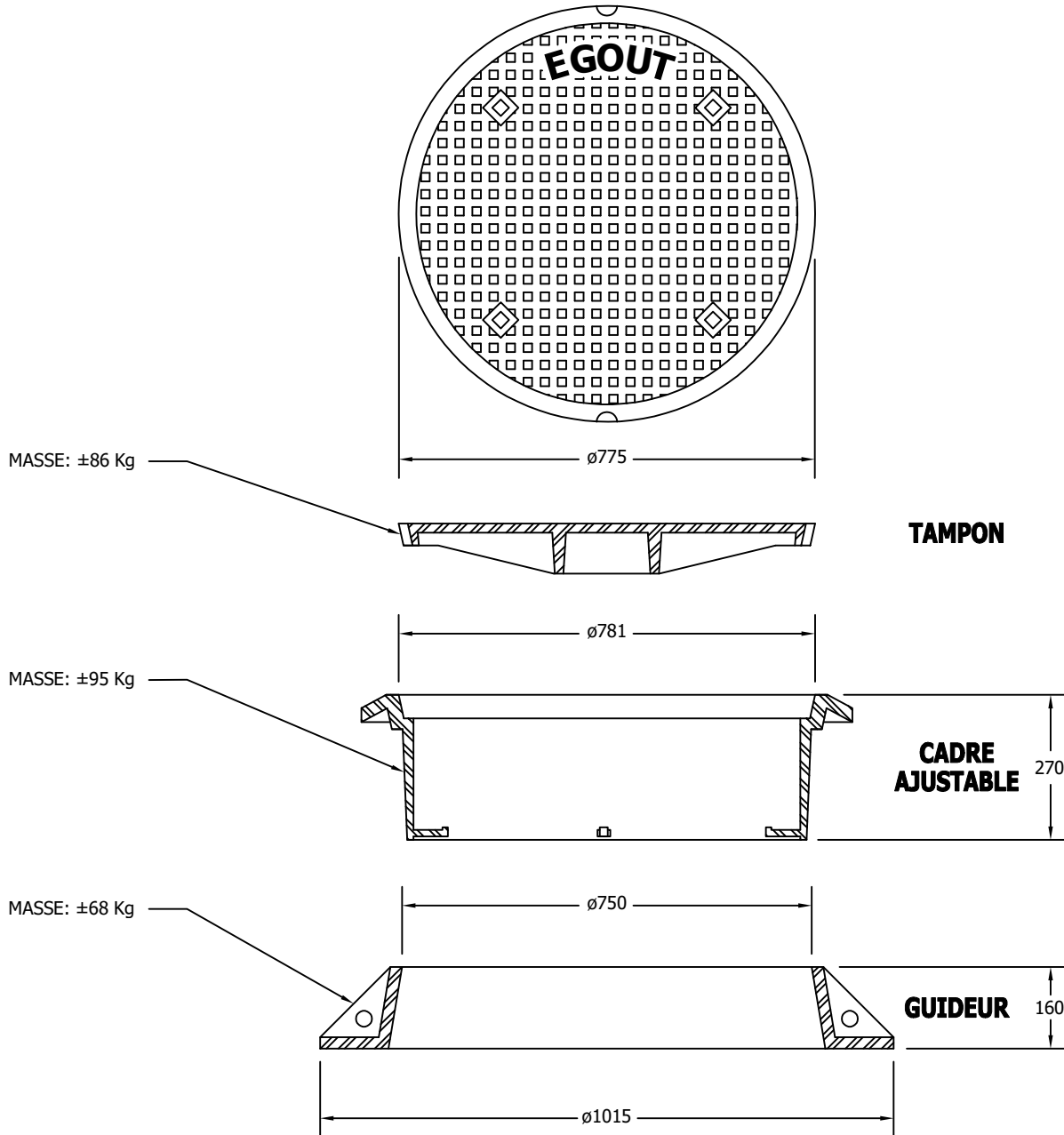
279

Cette page est laissée volontairement
vide pour assurer une meilleure
présentation lors de l'impression
du catalogue en format recto-verso



FONTE AJUSTABLE $\varnothing 775\text{mm}$ - ÉGOUT

Guideur, cadre et tampon ajustables $\varnothing 775\text{mm}$ en fonte pour regard d'égout et autre type de chambre d'accès



N.B.: LA MASSE DES GUIDEURS, CADRES AJUSTABLES ET TAMPONS, DE MÊME QUE LES DIMENSIONS, SONT APPROXIMATIVES ET PEUVENT VARIER SELON LE MANUFACTURIER.

- Matériel du guideur: fonte grise.
- Matériel du cadre ajustable et tampon: fonte ductile.
- Toutes les dimensions sont exprimées en millimètres sauf indication.

© Lecuyer et Fils Ltée. tous droits réservés, fichier006684-001, rév. Mars 2026



17, rue du Moulin
Saint-Rémi, Québec
J0L 2L0

T: (450) 454.3928
(514) 861.5623
F: (450) 454.7254

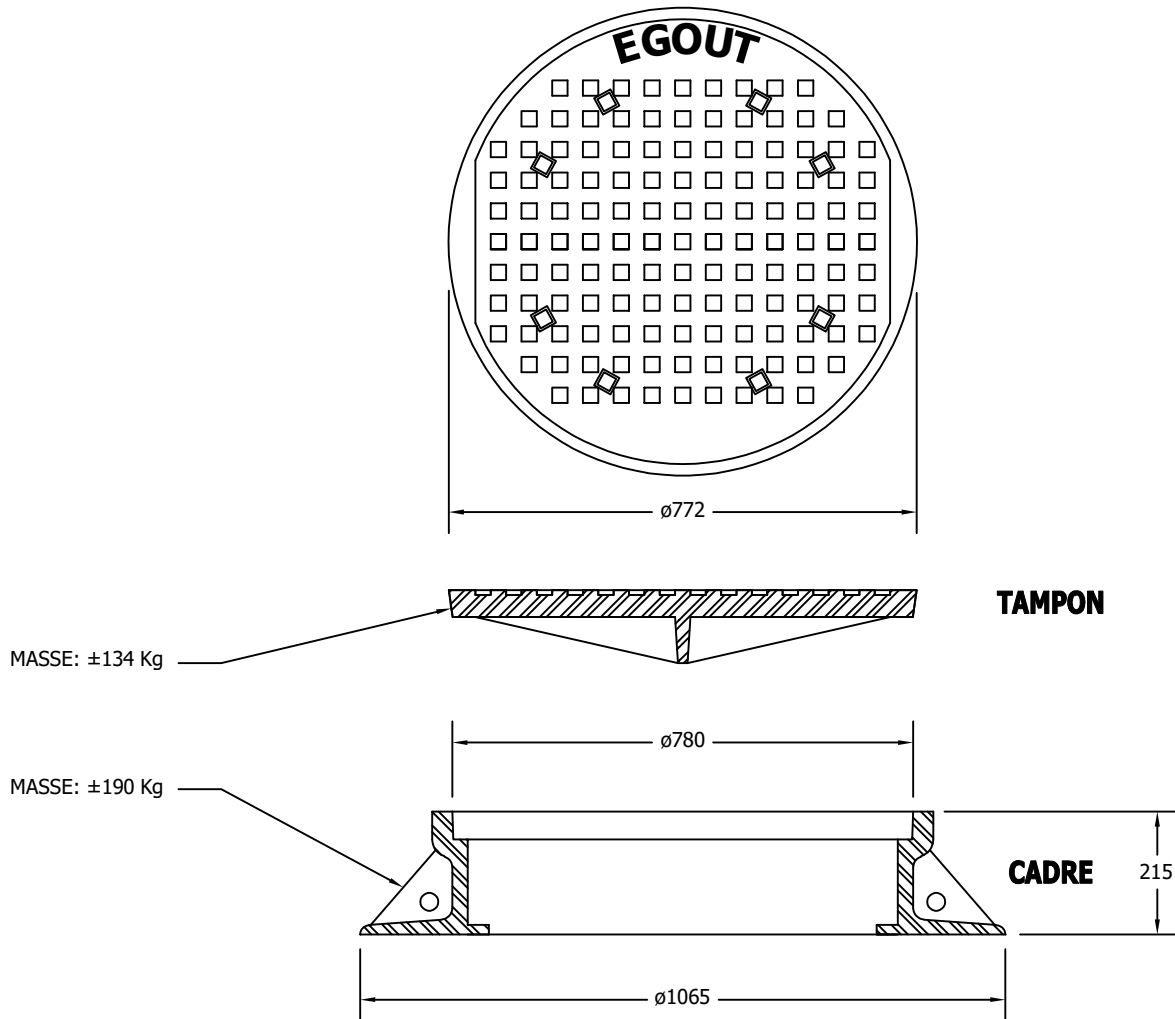
Lecuyerbeton.com
1 juin 2026

281



FONTE STANDARD $\varnothing 775\text{mm}$ - ÉGOUT

Cadre et tampon standards $\varnothing 775\text{mm}$ en fonte pour regard d'égout et autre type de chambre d'accès



N.B.: LA MASSE DES CADRES ET TAMPONS, DE MÊME QUE LES DIMENSIONS, SONT APPROXIMATIVES ET PEUVENT VARIER SELON LE MANUFACTURIER.

- Matériel: fonte grise (fonte ductile disponible sur demande pour le couvercle).
- Toutes les dimensions sont exprimées en millimètres sauf indication.

© Lecuyer et Fils Ltée. tous droits réservés, fichier006684-001, rév. Mars 2026



17, rue du Moulin
Saint-Rémi, Québec
J0L 2L0

T: (450) 454.3928
(514) 861.5623
F: (450) 454.7254

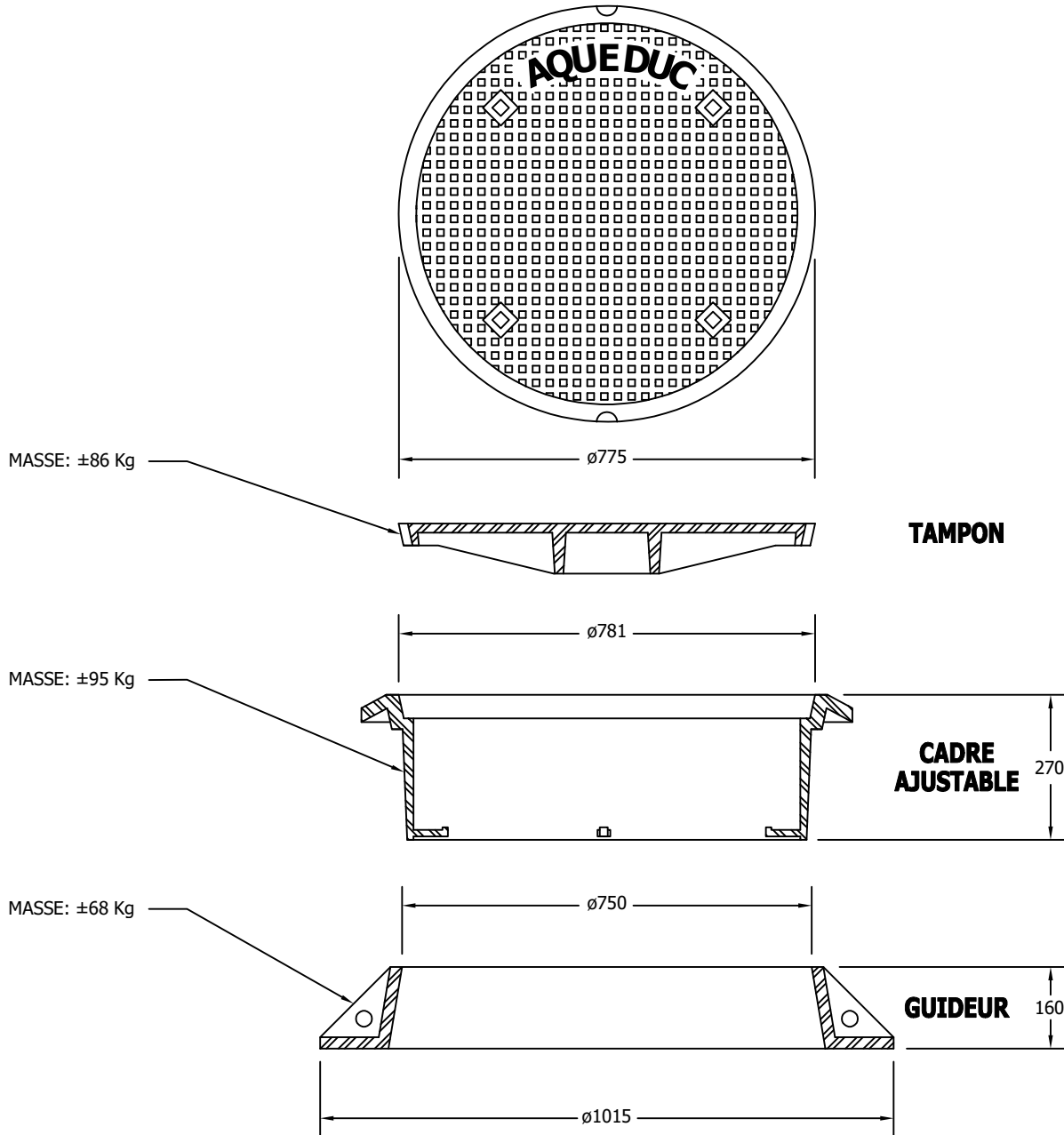
Lecuyerbeton.com
1 juin 2026

282



FONTE AJUSTABLE $\varnothing 775\text{mm}$ - AQUEDUC

Guideur, cadre et tampon ajustables $\varnothing 775\text{mm}$ en fonte pour chambre d'eau potable



N.B.: LA MASSE DES GUIDEURS, CADRES AJUSTABLES ET TAMPONS, DE MÊME QUE LES DIMENSIONS, SONT APPROXIMATIVES ET PEUVENT VARIER SELON LE MANUFACTURIER.

- Matériel du guideur: fonte grise.
- Matériel du cadre ajustable et tampon: fonte ductile.
- Toutes les dimensions sont exprimées en millimètres sauf indication.

© Lécuyer et Fils Ltée. tous droits réservés, fichier006686-001, rév. Février 2026



17, rue du Moulin
Saint-Rémi, Québec
J0L 2L0

T: (450) 454.3928
(514) 861.5623
F: (450) 454.7254

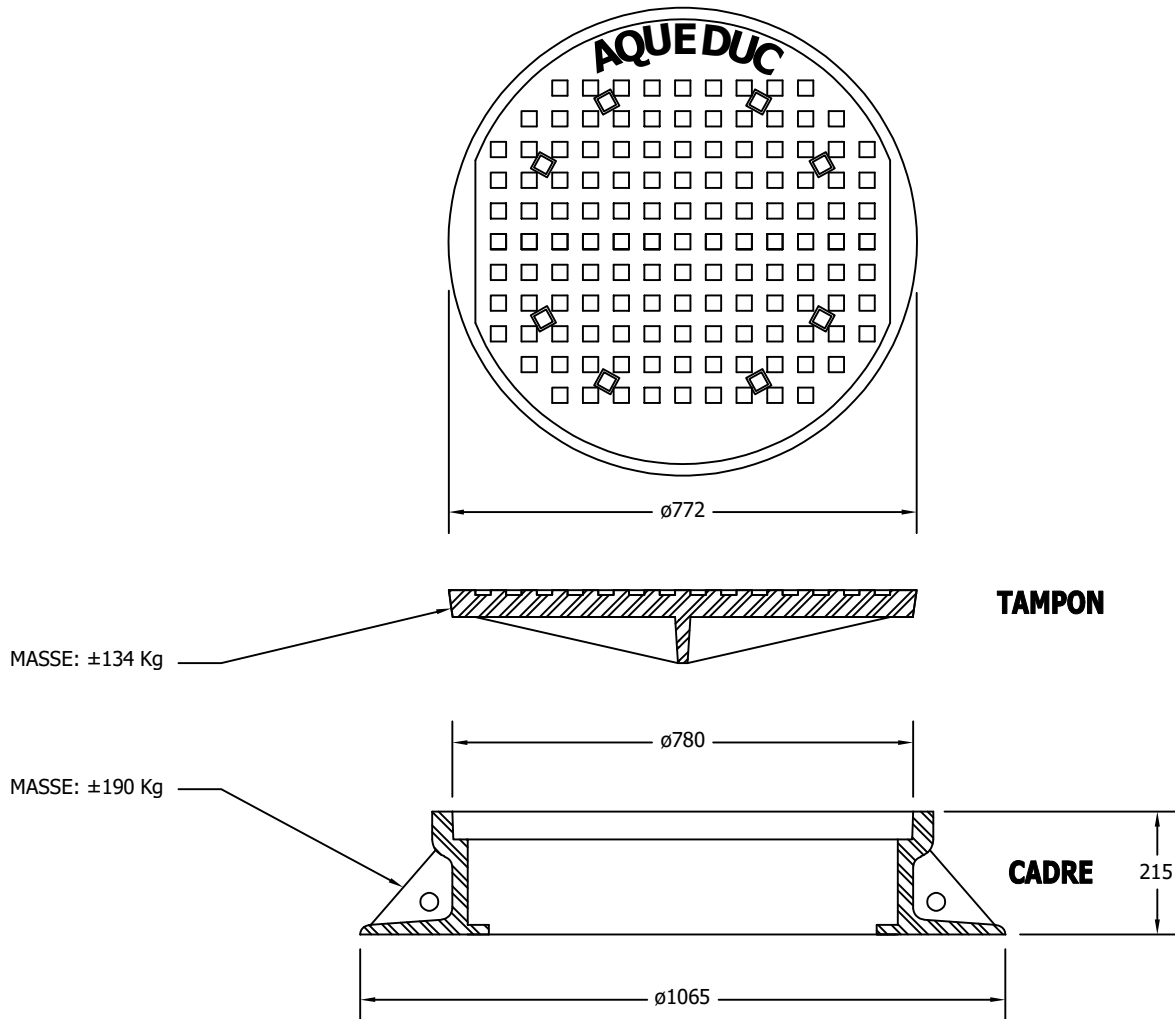
Lecuyerbeton.com
1 juin 2026

283



FONTE STANDARD $\phi 775\text{mm}$ - AQUEDUC

Cadre et tampon standards $\phi 775\text{mm}$ en fonte pour chambre d'eau potable



N.B.: LA MASSE DES CADRES ET TAMPONS, DE MÊME QUE LES DIMENSIONS, SONT APPROXIMATIVES ET PEUVENT VARIER SELON LE MANUFACTURIER.

- Matériel: fonte grise (fonte ductile disponible sur demande pour le couvercle).
- Toutes les dimensions sont exprimées en millimètres sauf indication.

© Lecuyer et Fils Ltée. tous droits réservés, fichier006686-001, rév. Février 2026



17, rue du Moulin
Saint-Rémi, Québec
J0L 2L0

T: (450) 454.3928
(514) 861.5623
F: (450) 454.7254

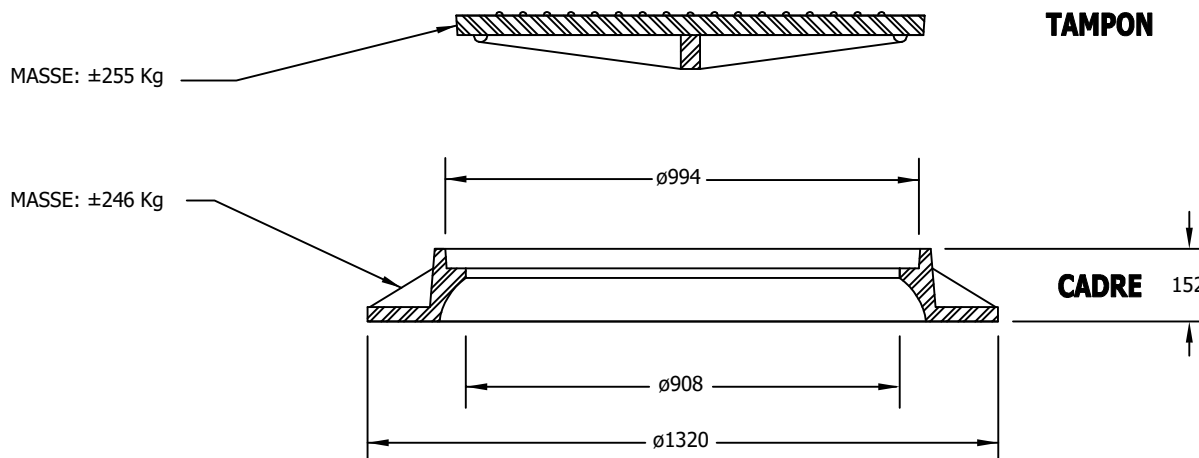
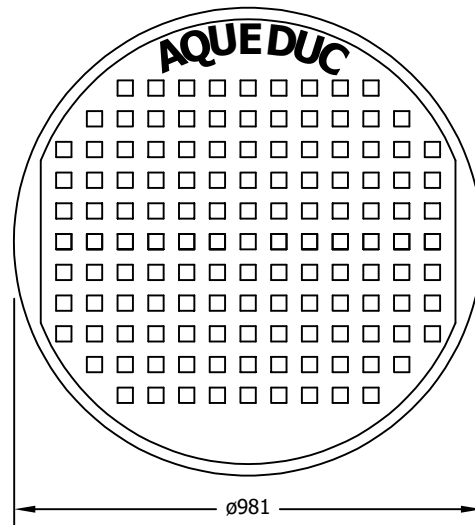
Lecuyerbeton.com
1 juin 2026

284



FONTE STANDARD $\varnothing 981\text{mm}$ - AQUEDUC

Cadre et tampon standards $\varnothing 981\text{mm}$ en fonte pour chambre d'eau potable



N.B.: LA MASSE DES CADRES ET TAMPONS, DE MÊME QUE LES DIMENSIONS, SONT APPROXIMATIVES ET PEUVENT VARIER SELON LE MANUFACTURIER.

- Matériel du cadre: fonte grise.
- Matériel du tampon: fonte grise (fonte ductile disponible sur demande).
- Des trous de ventilation dans le tampon sont disponibles sur demande.
- Toutes les dimensions sont exprimées en millimètres sauf indication.

© Lecuyer et Fils Ltée. tous droits réservés, fichier006685-001, rév. Février 2026



17, rue du Moulin
Saint-Rémi, Québec
J0L 2L0

T: (450) 454.3928
(514) 861.5623
F: (450) 454.7254

Lecuyerbeton.com
1 juin 2026

285

Cette page est laissée volontairement
vide pour assurer une meilleure
présentation lors de l'impression
du catalogue en format recto-verso