

Chambres d'eau potable

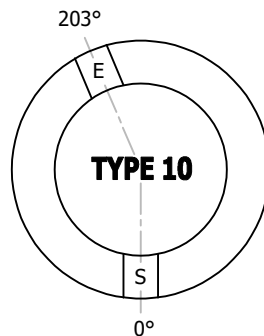
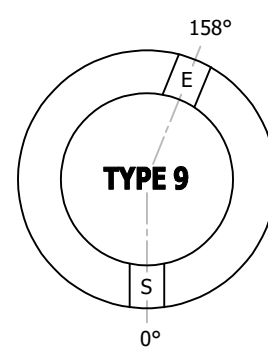
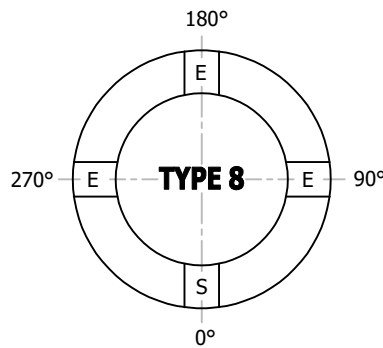
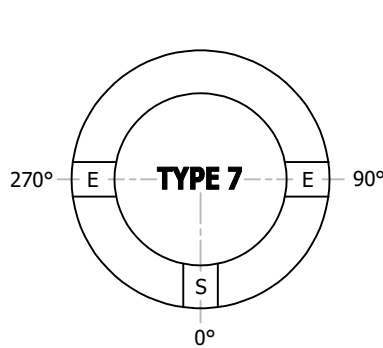
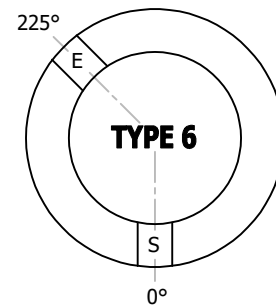
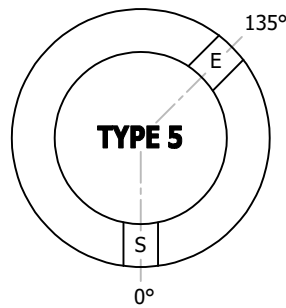
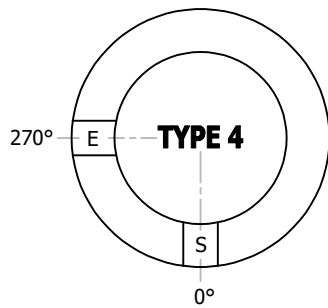
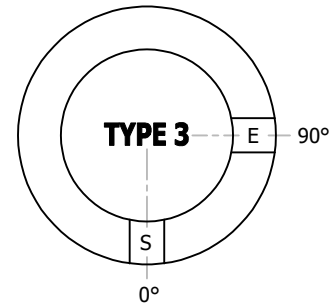
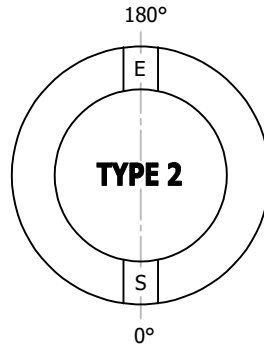
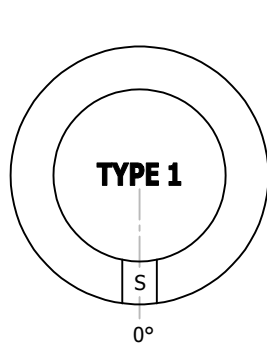


Section 6



TYPES DE BASES

Pour les regards, puisards et chambres d'eau potable



-Les angles sont calculés en sens antihoraire.

© Lecuyer et Fils Ltée. tous droits réservés, fichier019636-001, rév. Décembre 2025



17, rue du Moulin
Saint-Rémi, Québec
J0L 2L0

T: (450) 454.3928
(514) 861.5623
F: (450) 454.7254

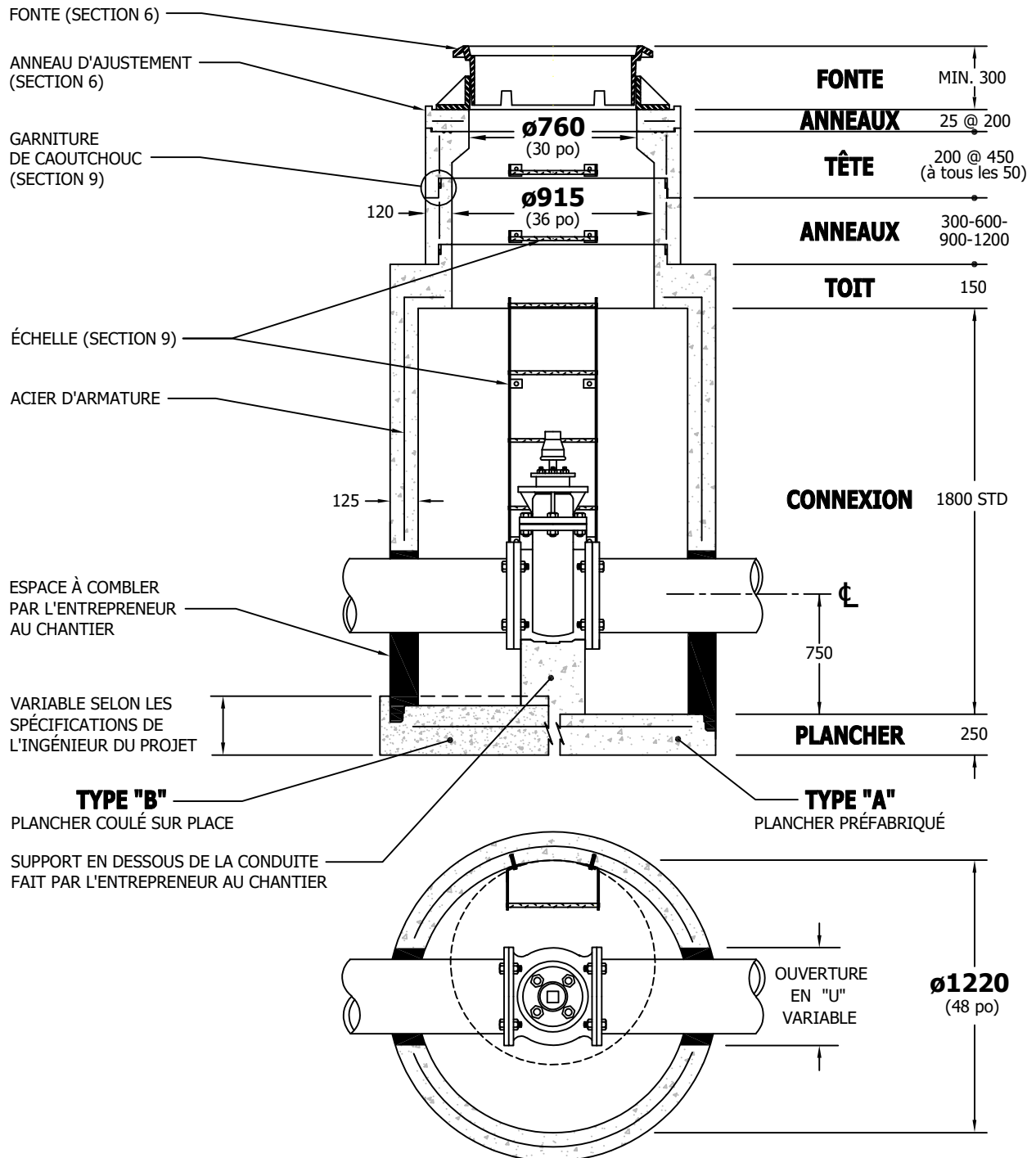
Lecuyerbeton.com
1 juin 2026

Cette page est laissée volontairement
vide pour assurer une meilleure
présentation lors de l'impression
du catalogue en format recto-verso



VCE-1 - EN U

Chambre d'eau potable circulaire $\varnothing 1220\text{mm}$ pour conduite existante de $\varnothing 300\text{mm}$ maximum



-Chambre d'eau potable préfabriquée en béton armé conforme aux normes: BNQ 2622-420 et BNQ 1809-300.

-Le concepteur doit vérifier l'encombrement des équipements et l'accessibilité dans la chambre.

-Manutentions : voir détails à la section 10.

-Toutes les dimensions sont exprimées en millimètres sauf indication.

© Lecuyer et Fils Ltée. tous droits réservés, fichier006702-001, rév. Juin 2026



17, rue du Moulin
Saint-Rémi, Québec
J0L 2L0

T: (450) 454.3928
(514) 861.5623
F: (450) 454.7254

Lecuyerbeton.com
1 juin 2026

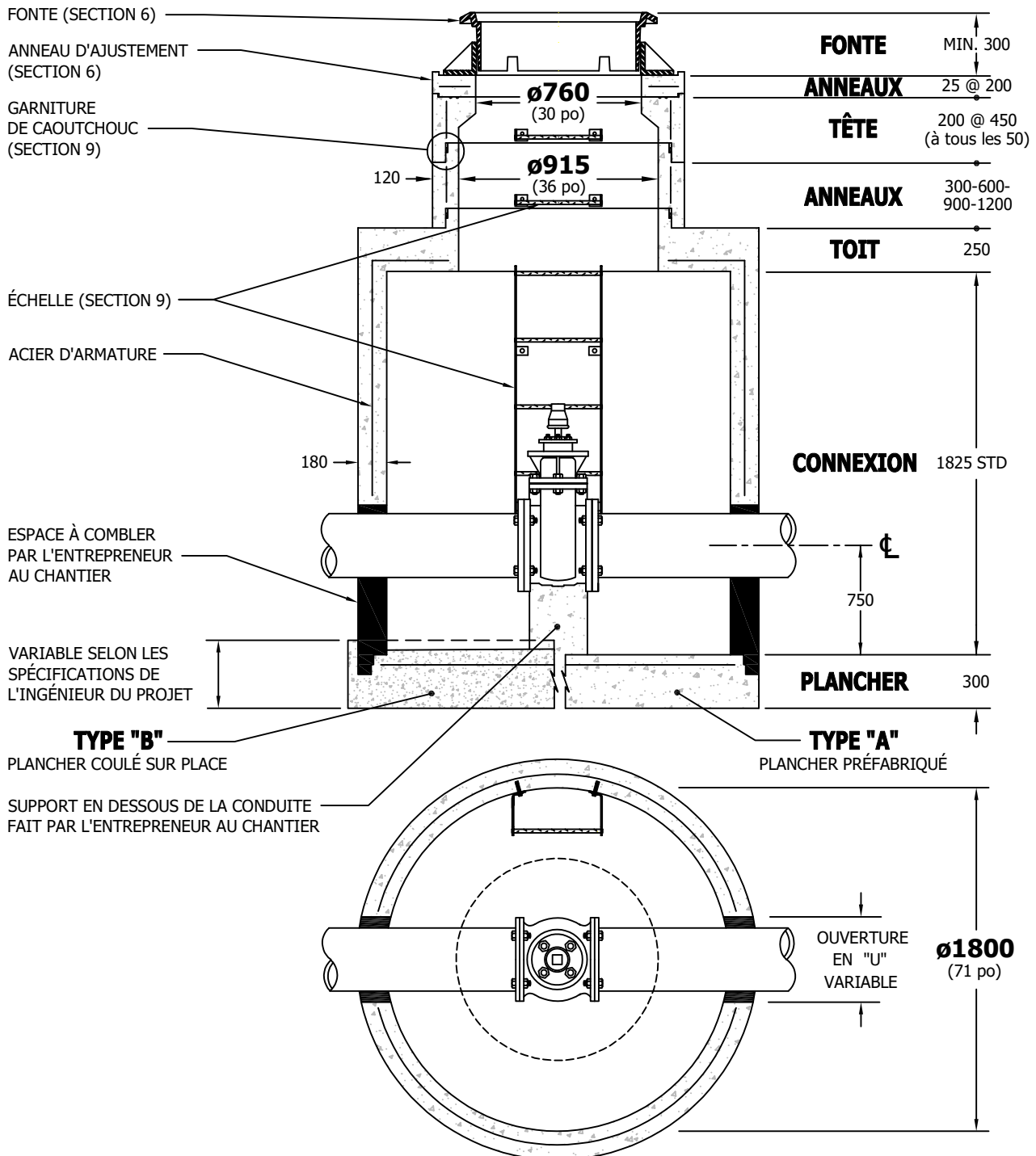
201

Cette page est laissée volontairement
vide pour assurer une meilleure
présentation lors de l'impression
du catalogue en format recto-verso



VCE-2 - EN U

Chambre d'eau potable circulaire $\varnothing 1800\text{mm}$ pour conduite existante de $\varnothing 400\text{mm}$ maximum



-Chambre d'eau potable préfabriquée en béton armé conforme aux normes: BNQ 2622-420 et BNQ 1809-300.

-Le concepteur doit vérifier l'encombrement des équipements et l'accessibilité dans la chambre.

-Manutentions : voir détails à la section 10.

-Toutes les dimensions sont exprimées en millimètres sauf indication.

© Lecuyer et Fils Ltée. tous droits réservés, fichier032157-001, rév. Juin 2026



17, rue du Moulin
Saint-Rémi, Québec
J0L 2L0

T: (450) 454.3928
(514) 861.5623
F: (450) 454.7254

Lecuyerbeton.com
1 juin 2026

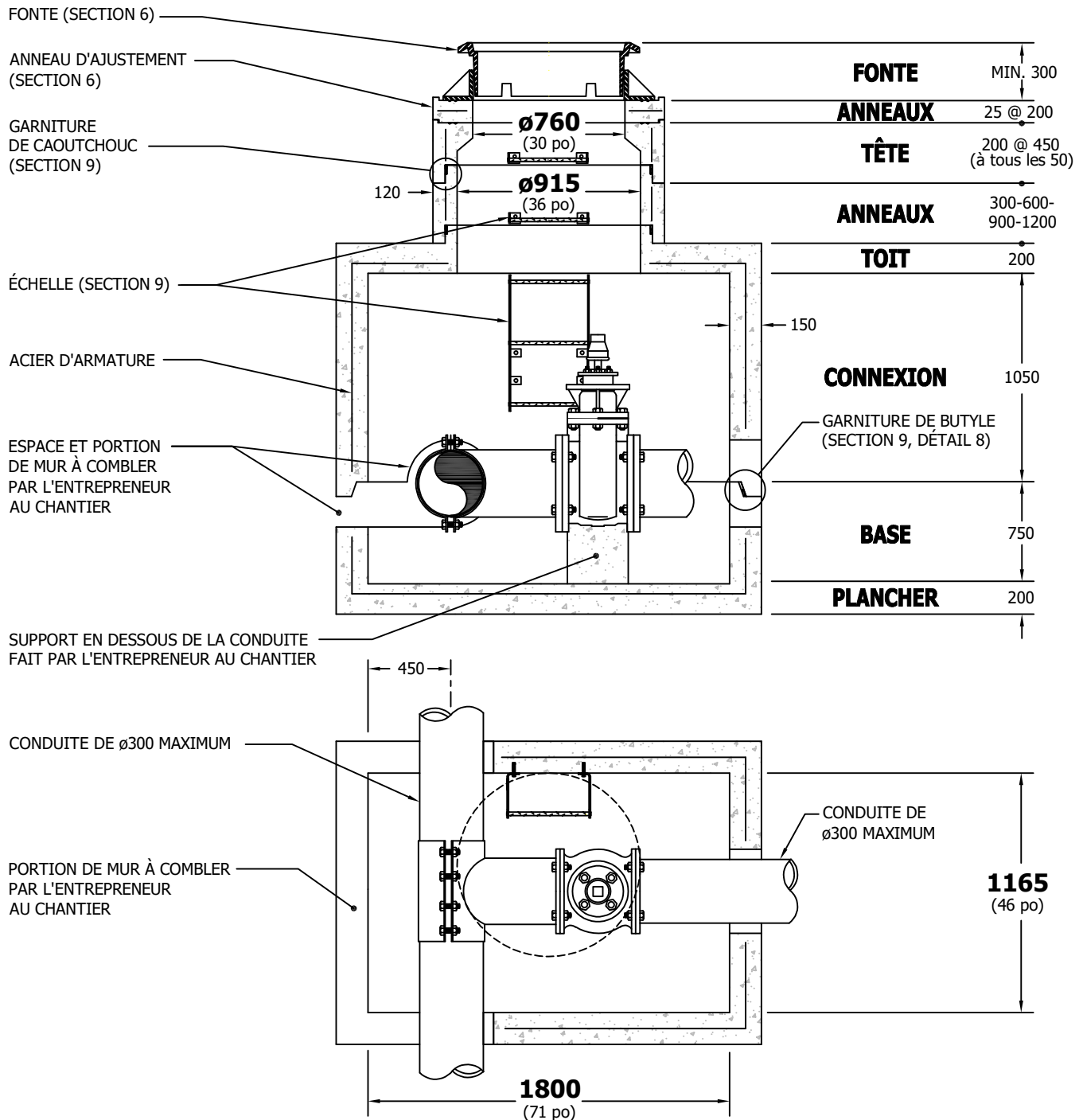
203

Cette page est laissée volontairement
vide pour assurer une meilleure
présentation lors de l'impression
du catalogue en format recto-verso



VRE - EN U

Chambre d'eau potable rectangulaire 1165mm x 1800mm pour
conduite existante de $\varnothing 300$ mm maximum



-Chambre d'eau potable préfabriquée en béton armé conforme aux normes: **BNQ 2622-420 et BNQ 1809-300.**

-Le concepteur doit vérifier l'encombrement des équipements et l'accessibilité dans la chambre.

-Manutentions : voir détails à la section 10.

-Toutes les dimensions sont exprimées en millimètres sauf indication.

© Lecuyer et Fils Ltée. tous droits réservés, fichier006704-001, rév. Juin 2026



17, rue du Moulin
Saint-Rémi, Québec
J0L 2L0

T: (450) 454.3928
(514) 861.5623
F: (450) 454.7254

Lecuyerbeton.com
1 juin 2026

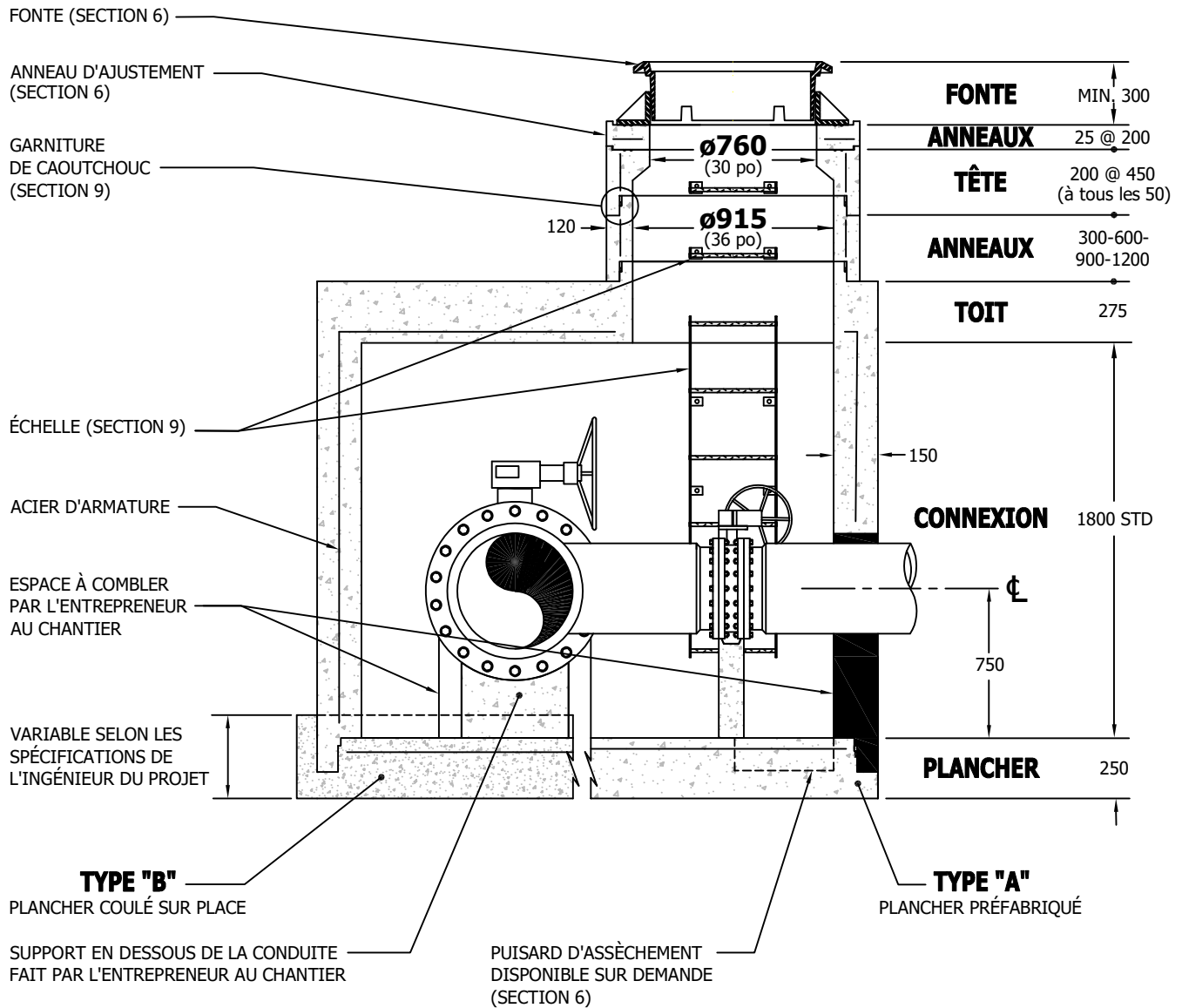
205

Cette page est laissée volontairement
vide pour assurer une meilleure
présentation lors de l'impression
du catalogue en format recto-verso



VRE-2 - EN U

Chambre d'eau potable rectangulaire 1750mm x 2150mm pour
conduite existante de $\varnothing 600$ mm maximum



-Chambre d'eau potable préfabriquée en béton armé conforme aux normes: BNQ 2622-420 et BNQ 1809-300.

-Le concepteur doit vérifier l'encombrement des équipements et l'accessibilité dans la chambre.

-Manutentions : voir détails à la section 10.

-Toutes les dimensions sont exprimées en millimètres sauf indication.

© Lecuyer et Fils Ltée. tous droits réservés, fichier006706-001, rév. Juin 2026



17, rue du Moulin
Saint-Rémi, Québec
J0L 2L0

T: (450) 454.3928
(514) 861.5623
F: (450) 454.7254

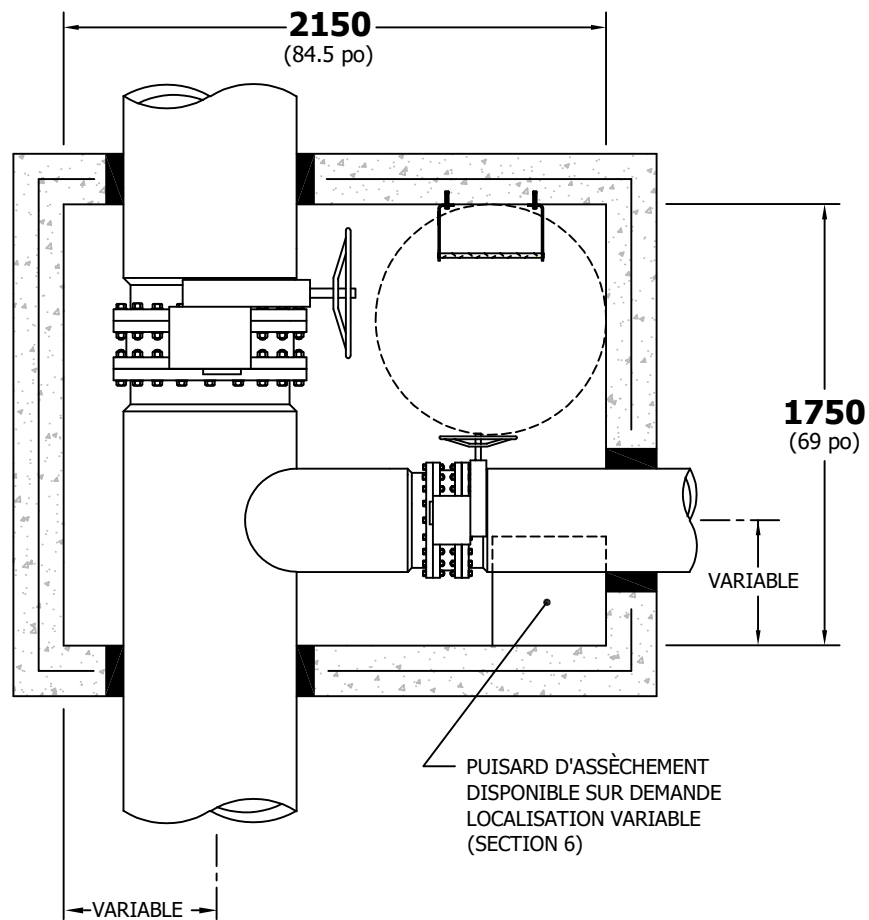
Lecuyerbeton.com
1 juin 2026

207



VRE-2 - EN U

Chambre d'eau potable rectangulaire 1750mm x 2150mm pour
conduite existante de $\varnothing 600$ mm maximum



-Toutes les dimensions sont exprimées en millimètres sauf indication.

© Lecuyer et Fils Ltée. tous droits réservés, fichier006706-001, rév. Juin 2026



17, rue du Moulin
Saint-Rémi, Québec
J0L 2L0

T: (450) 454.3928
(514) 861.5623
F: (450) 454.7254

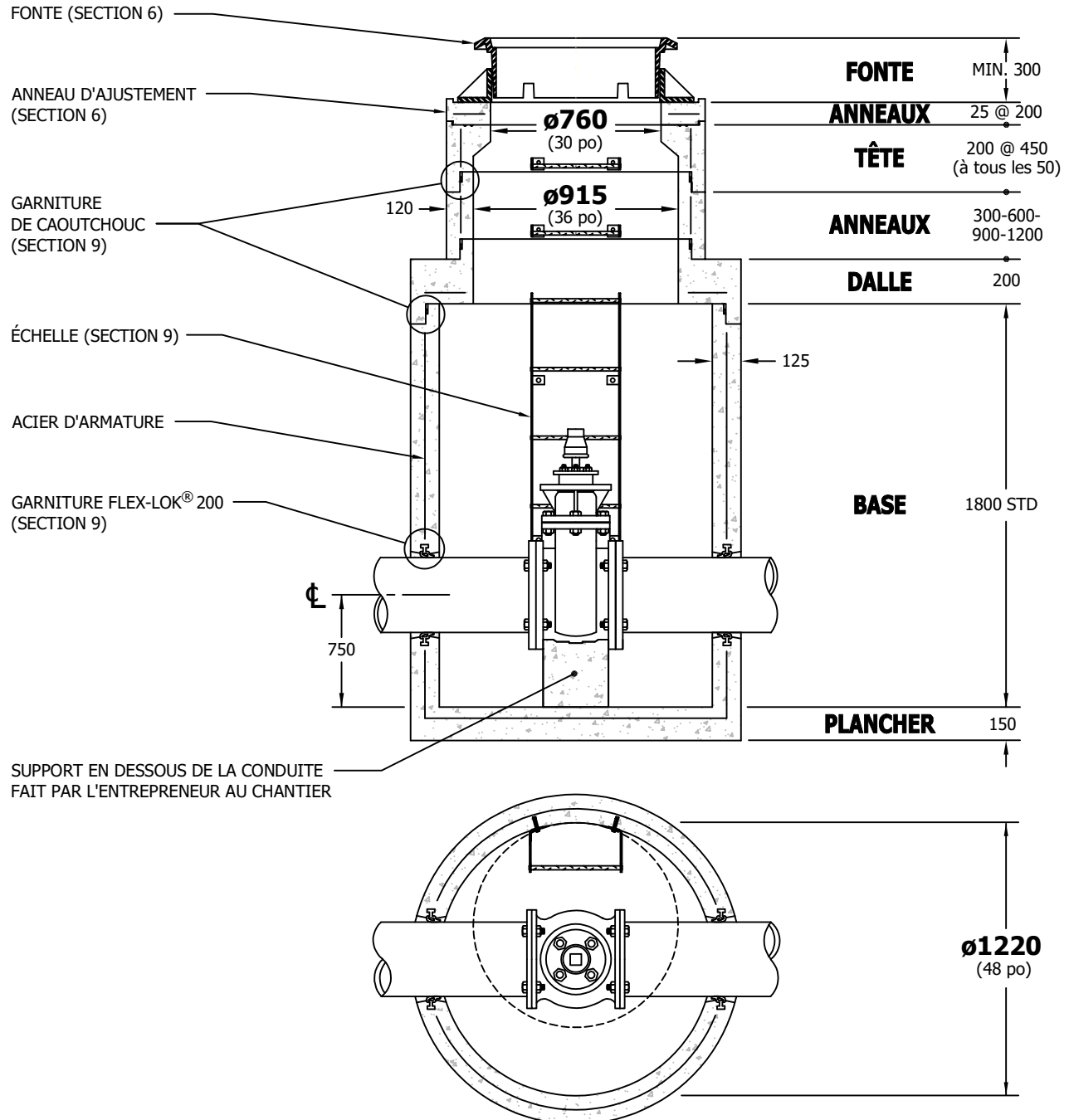
Lecuyerbeton.com
1 juin 2026

208



VC-1

Chambre d'eau potable circulaire $\varnothing 1220\text{mm}$ pour conduite de $\varnothing 300\text{mm}$ maximum



-Chambre d'eau potable préfabriquée en béton armé conforme aux normes: BNQ 2622-420 et BNQ 1809-300.

-Chambre d'eau potable disponible sans garniture de caoutchouc sur demande.

-Le concepteur doit vérifier l'encombrement des équipements et l'accessibilité dans la chambre.

-Manutentions : voir détails à la section 10.

-Toutes les dimensions sont exprimées en millimètres sauf indication.

© Lecuyer et Fils Ltée. tous droits réservés, fichier013945-001, rév. Juin 2026



17, rue du Moulin
Saint-Rémi, Québec
J0L 2L0

T: (450) 454.3928
(514) 861.5623
F: (450) 454.7254

Lecuyerbeton.com
1 juin 2026

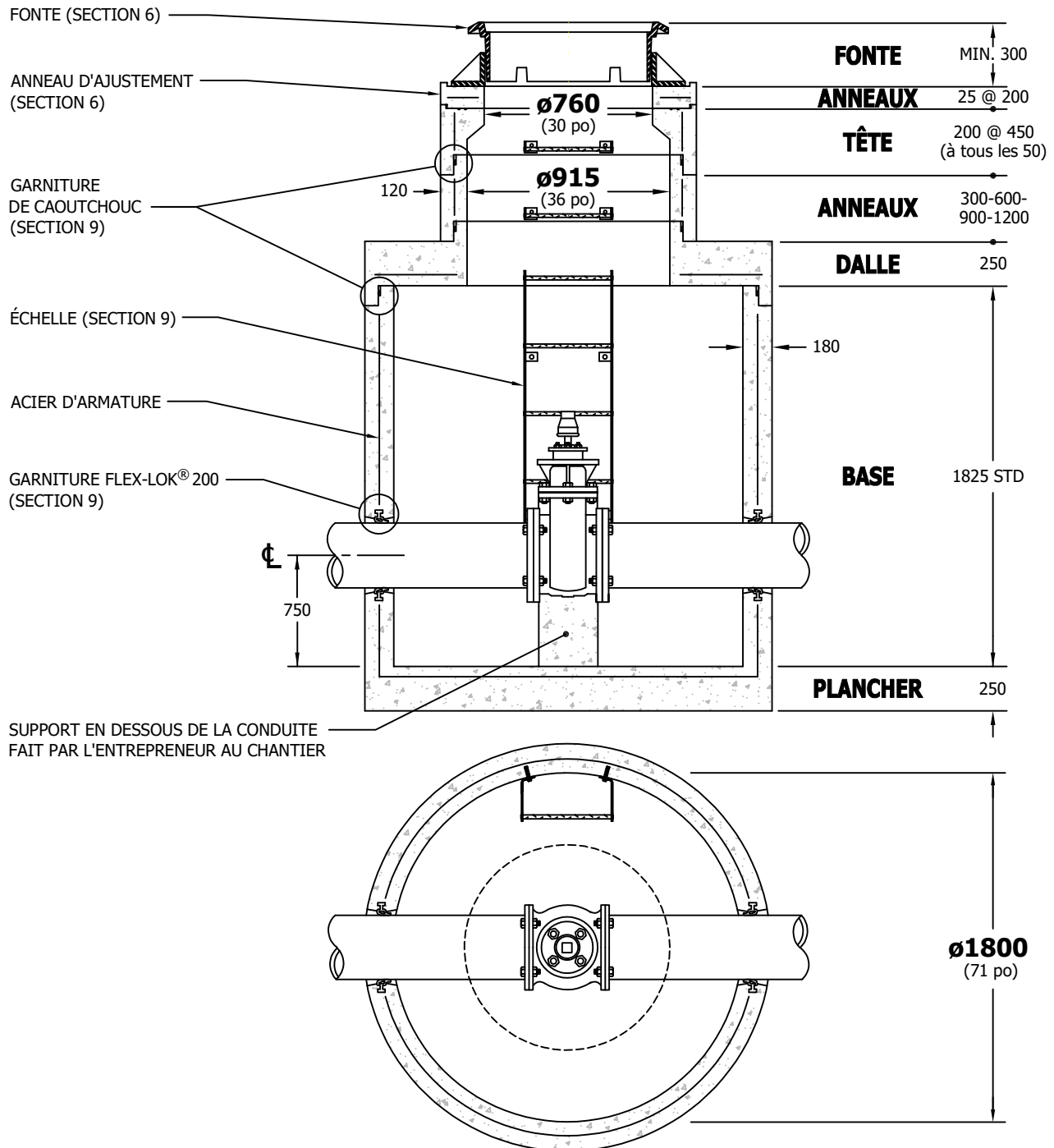
209

Cette page est laissée volontairement
vide pour assurer une meilleure
présentation lors de l'impression
du catalogue en format recto-verso



VC-2

Chambre d'eau potable circulaire $\varnothing 1800\text{mm}$ pour conduite de $\varnothing 400\text{mm}$ maximum



-Chambre d'eau potable préfabriquée en béton armé conforme aux normes: BNQ 2622-420 et BNQ 1809-300.

-Chambre d'eau potable disponible sans garniture de caoutchouc sur demande.

-Le concepteur doit vérifier l'encombrement des équipements et l'accessibilité dans la chambre.

-Manutentions : voir détails à la section 10.

-Toutes les dimensions sont exprimées en millimètres sauf indication.

© Lecuyer et Fils Ltée. tous droits réservés, fichier032156-001, rév. Juin 2026



17, rue du Moulin
Saint-Rémi, Québec
J0L 2L0

T: (450) 454.3928
(514) 861.5623
F: (450) 454.7254

Lecuyerbeton.com
1 juin 2026

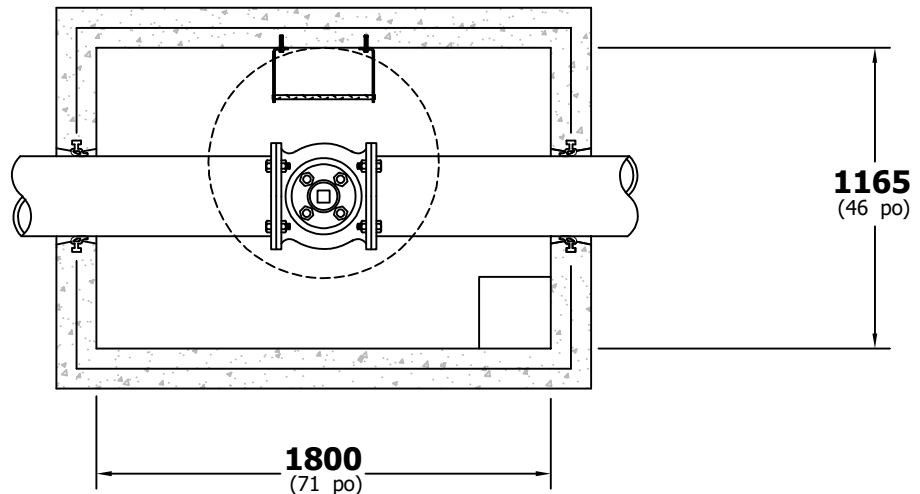
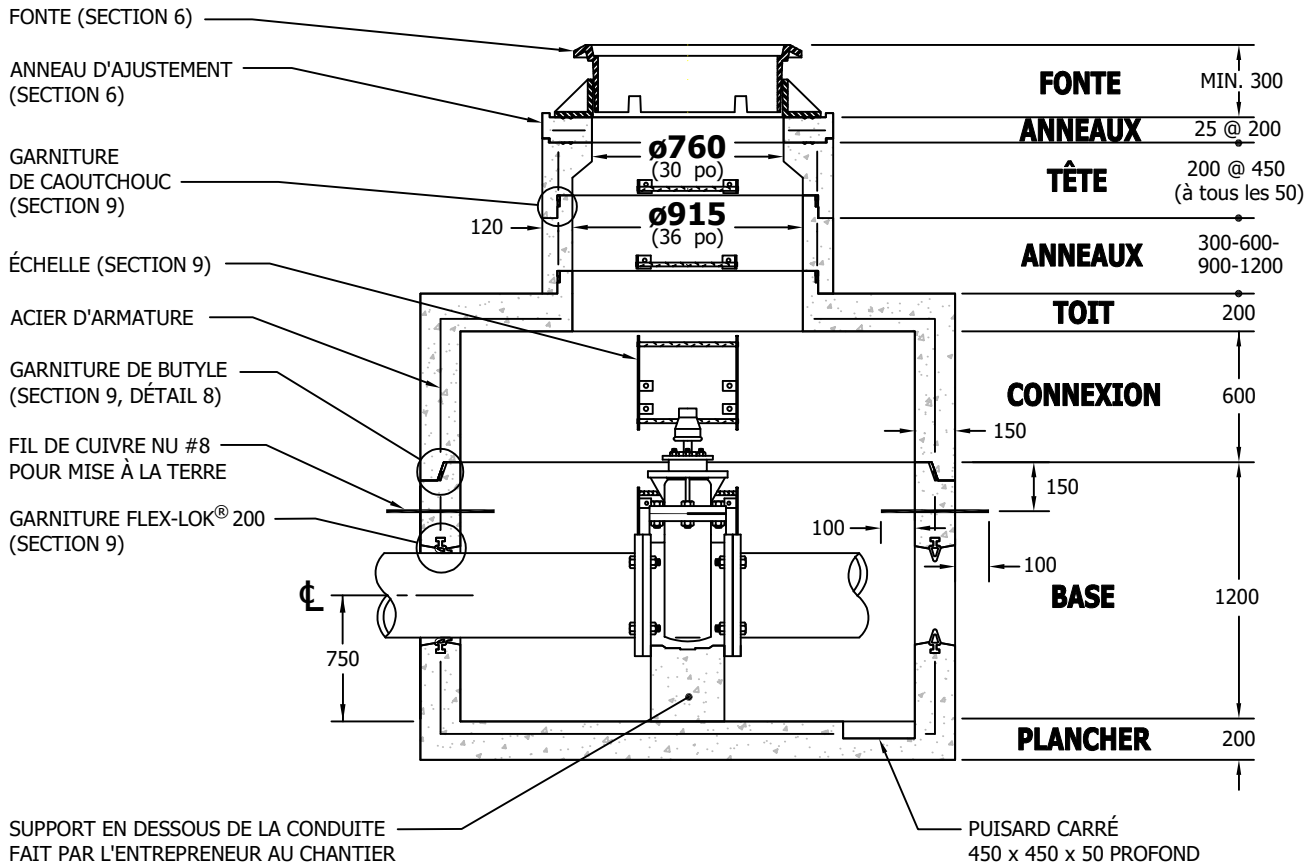
211

Cette page est laissée volontairement
vide pour assurer une meilleure
présentation lors de l'impression
du catalogue en format recto-verso



VR ÉTANCHE

Chambre d'eau potable rectangulaire 1165mm x 1800mm pour conduite de $\varnothing 400$ mm maximum



-Chambre d'eau potable préfabriquée en béton armé conforme aux normes: BNQ 2622-420 et BNQ 1809-300.

-Le concepteur doit vérifier l'encombrement des équipements et l'accessibilité dans la chambre.

-Manutentions : voir détails à la section 10.

-Toutes les dimensions sont exprimées en millimètres sauf indication.

© Lecuyer et Fils Ltée. tous droits réservés, fichier006770-001, rév. Juin 2026



17, rue du Moulin
Saint-Rémi, Québec
J0L 2L0

T: (450) 454.3928
(514) 861.5623
F: (450) 454.7254

Lecuyerbeton.com
1 juin 2026

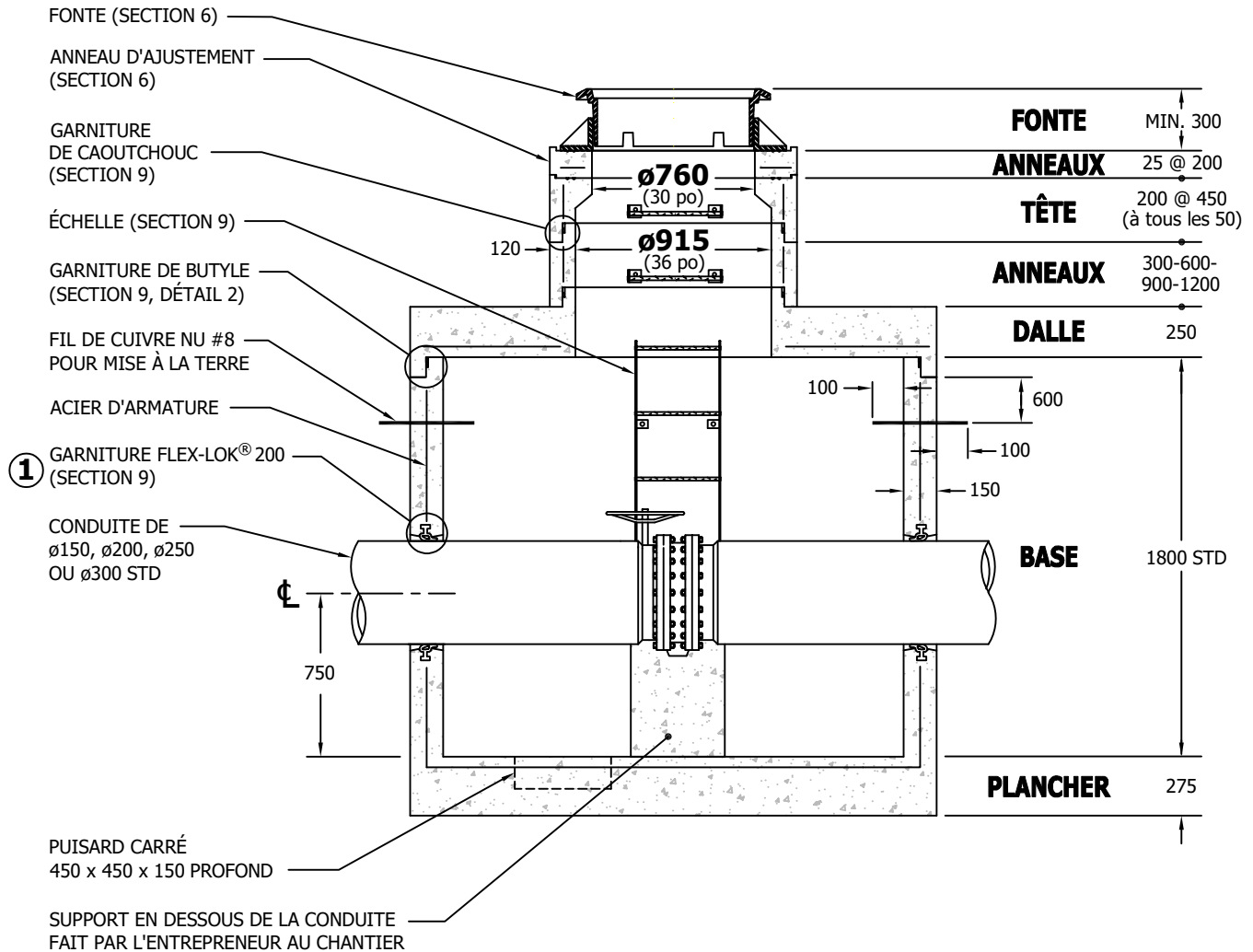
213

Cette page est laissée volontairement
vide pour assurer une meilleure
présentation lors de l'impression
du catalogue en format recto-verso



VR-2

Chambre d'eau potable rectangulaire 1750mm x 2150mm pour
conduite de $\varnothing 600$ mm maximum



-Chambre d'eau potable préfabriquée en béton armé conforme aux normes: BNQ 2622-420 et BNQ 1809-300.

-Masse de la pièce la plus lourde : ± 8997 Kg.

-Chambre d'eau potable disponible sans garniture de caoutchouc sur demande.

① -Dans le cas d'une conduite en béton à cylindre d'acier, il est important de prévoir que la portion de la conduite qui sera en contact avec la garniture Flex-Lok® 200 soit en acier d'un diamètre extérieur lisse et uniforme.

-Le concepteur doit vérifier l'encombrement des équipements et l'accessibilité dans la chambre.

-Manutentions : voir détails à la section 10.

-Toutes les dimensions sont exprimées en millimètres sauf indication.

© Lecuyer et Fils Ltée. tous droits réservés, fichier006711-001, rév. Juin 2026



17, rue du Moulin
Saint-Rémi, Québec
J0L 2L0

T: (450) 454.3928
(514) 861.5623
F: (450) 454.7254

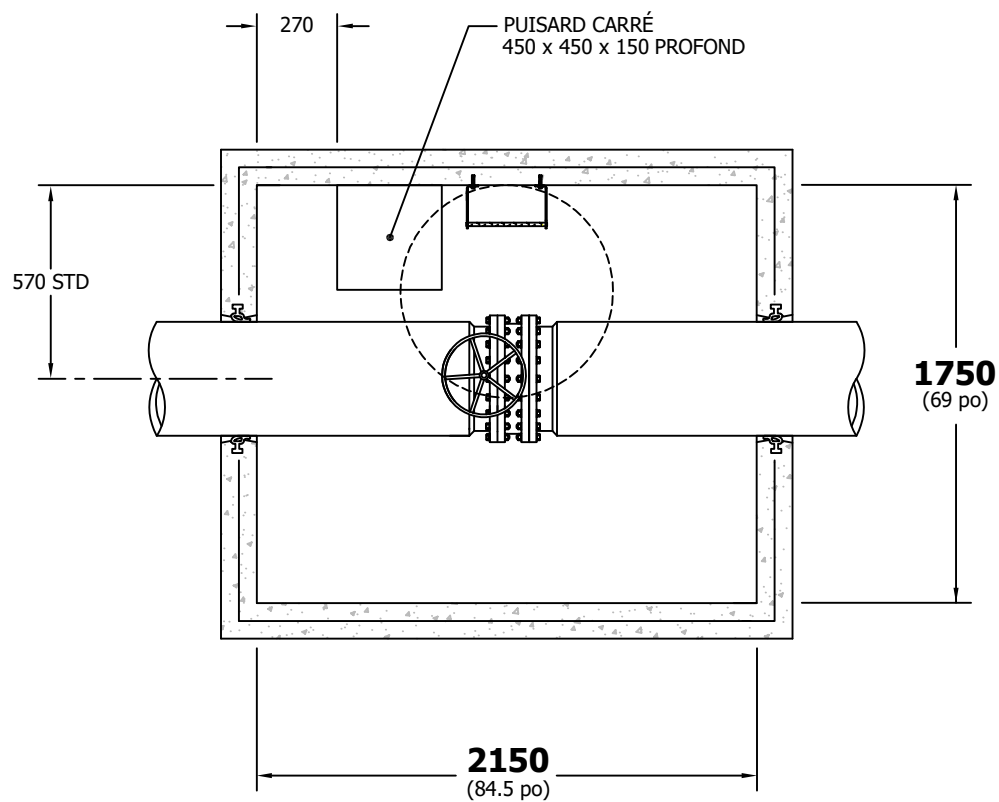
Lecuyerbeton.com
1 juin 2026

215



VR-2

Chambre d'eau potable rectangulaire 1750mm x 2150mm pour
conduite de $\varnothing 600$ mm maximum



-Toutes les dimensions sont exprimées en millimètres sauf indication.

© Lecuyer et Fils Ltée. tous droits réservés, fichier006711-001, rév. Juin 2026



17, rue du Moulin
Saint-Rémi, Québec
J0L 2L0

T: (450) 454.3928
(514) 861.5623
F: (450) 454.7254

Lecuyerbeton.com
1 juin 2026

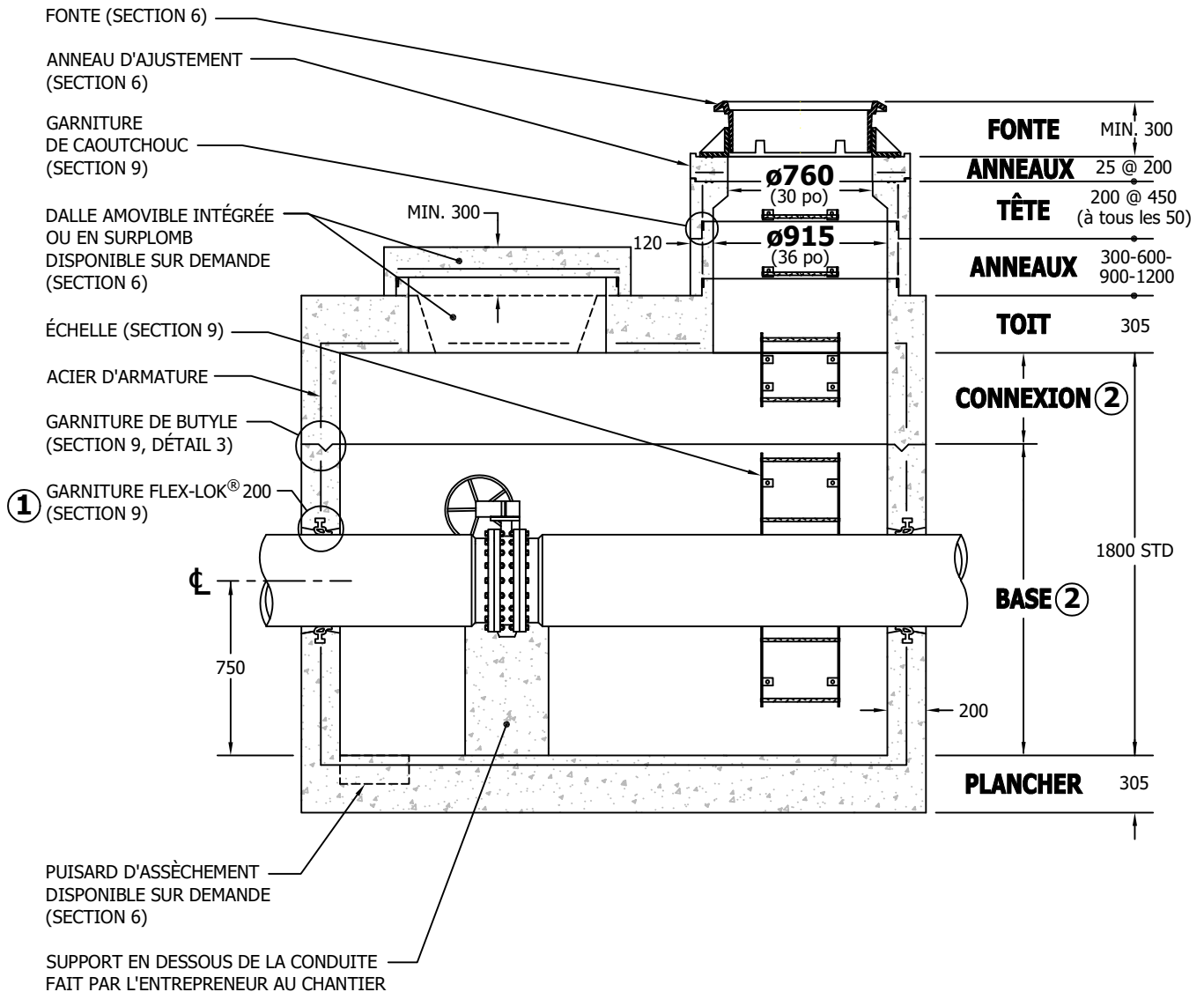
216

Les informations techniques et les prix sont sujets à changements sans avis.



VR-3

Chambre d'eau potable rectangulaire 1600mm x 2750mm



-Chambre d'eau potable préfabriquée en béton armé conforme aux normes: BNQ 2622-420 et BNQ 1809-300.

-Chambre d'eau potable disponible sans garniture de caoutchouc sur demande.

①-Dans le cas d'une conduite en béton à cylindre d'acier, il est important de prévoir que la portion de la conduite qui sera en contact avec la garniture Flex-Lok® 200 soit en acier d'un diamètre extérieur lisse et uniforme.

②-Hauteur variable selon le projet.

-Le concepteur doit vérifier l'encombrement des équipements et l'accessibilité dans la chambre.

-Manutentions : voir détails à la section 10.

-Toutes les dimensions sont exprimées en millimètres sauf indication.

© Lecuyer et Fils Ltée. tous droits réservés, fichier006714-001, rév. Juin 2026



17, rue du Moulin
Saint-Rémi, Québec
J0L 2L0

T: (450) 454.3928
(514) 861.5623
F: (450) 454.7254

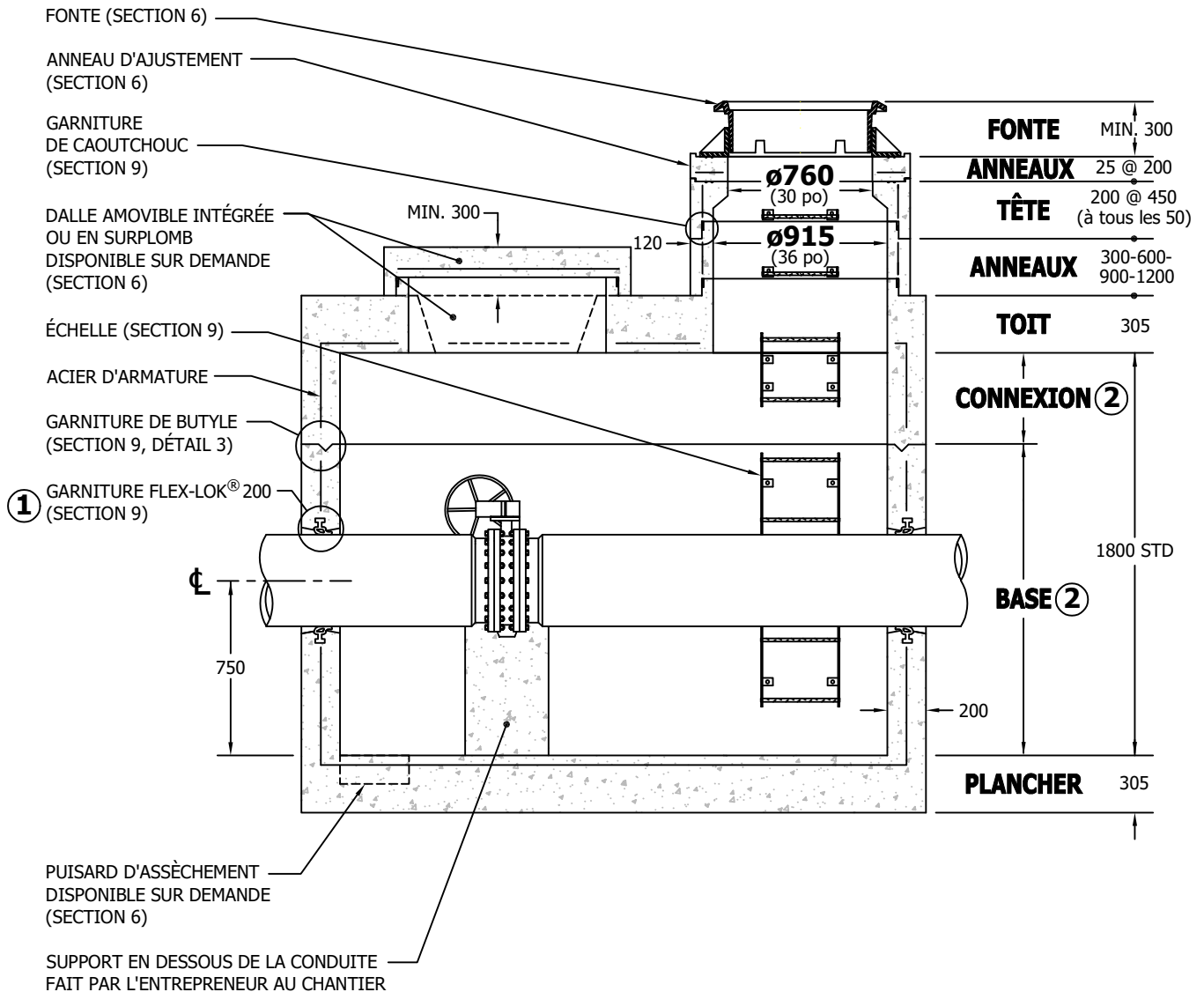
Lecuyerbeton.com
1 juin 2026

217



VR-3

Chambre d'eau potable rectangulaire 1600mm x 2750mm



-Chambre d'eau potable préfabriquée en béton armé conforme aux normes: BNQ 2622-420 et BNQ 1809-300.

-Chambre d'eau potable disponible sans garniture de caoutchouc sur demande.

①-Dans le cas d'une conduite en béton à cylindre d'acier, il est important de prévoir que la portion de la conduite qui sera en contact avec la garniture Flex-Lok® 200 soit en acier d'un diamètre extérieur lisse et uniforme.

②-Hauteur variable selon le projet.

-Le concepteur doit vérifier l'encombrement des équipements et l'accessibilité dans la chambre.

-Manutentions : voir détails à la section 10.

-Toutes les dimensions sont exprimées en millimètres sauf indication.

© Lecuyer et Fils Ltée. tous droits réservés, fichier006714-001, rév. Juin 2026



17, rue du Moulin
Saint-Rémi, Québec
J0L 2L0

T: (450) 454.3928
(514) 861.5623
F: (450) 454.7254

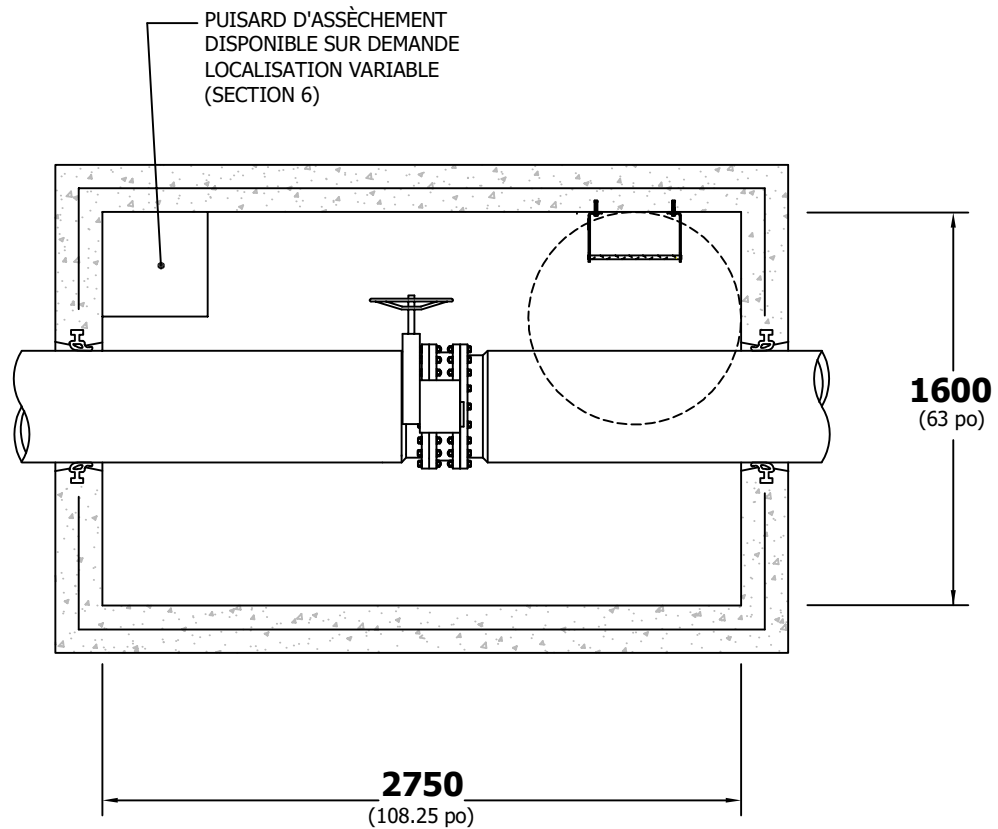
Lecuyerbeton.com
1 juin 2026

217



VR-3

Chambre d'eau potable rectangulaire 1600mm x 2750mm



-Toutes les dimensions sont exprimées en millimètres sauf indication.

© Lecuyer et Fils Ltée. tous droits réservés, fichier006714-001, rév. Juin 2026



17, rue du Moulin
Saint-Rémi, Québec
J0L 2L0

T: (450) 454.3928
(514) 861.5623
F: (450) 454.7254

Lecuyerbeton.com
1 juin 2026

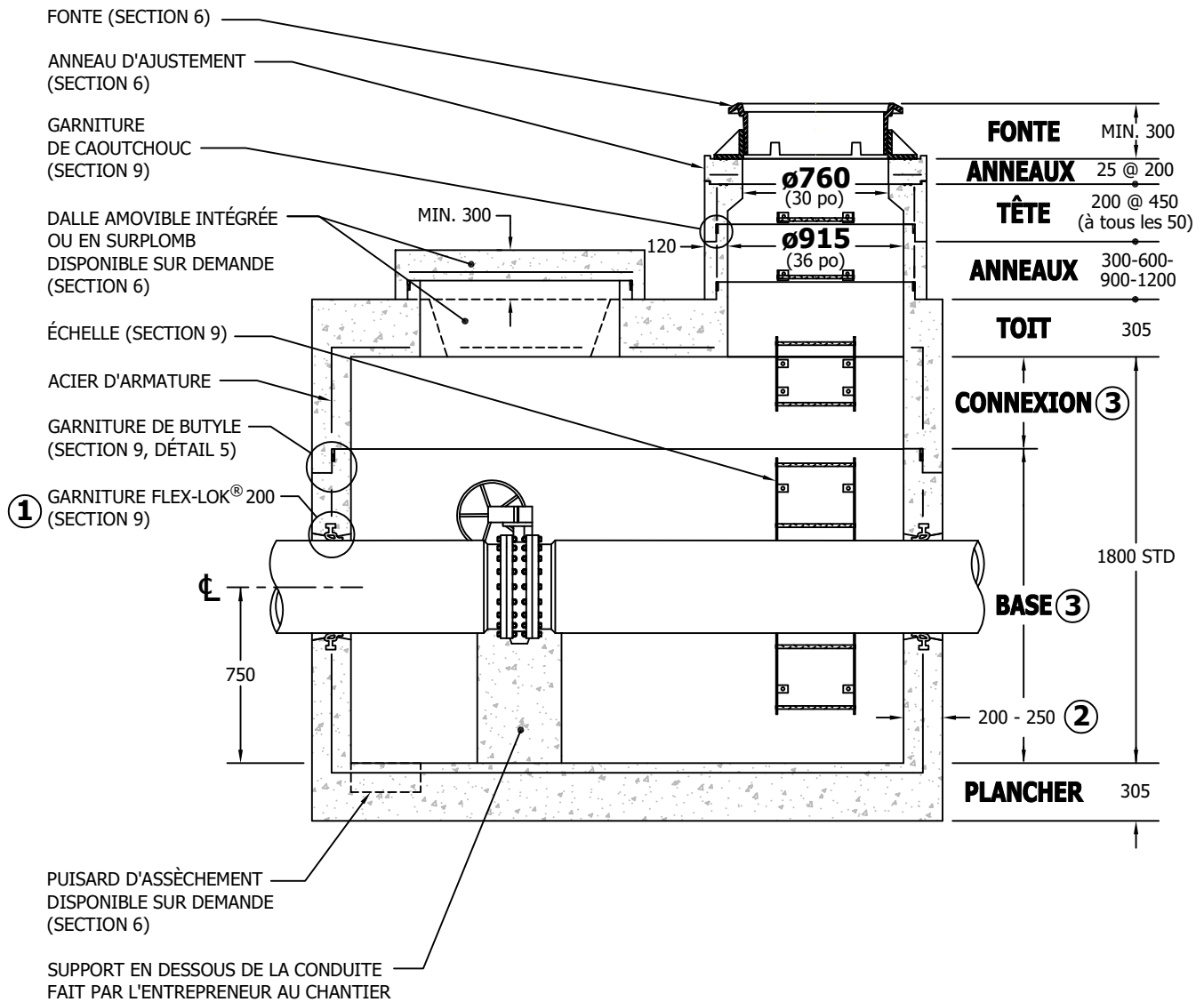
218

Les informations techniques et les prix sont sujets à changements sans avis.



VR-4

Chambre d'eau potable rectangulaire 2135mm x 3050mm



-Chambre d'eau potable préfabriquée en béton armé conforme aux normes: BNQ 2622-420 et BNQ 1809-300.

-Chambre d'eau potable disponible sans garniture de caoutchouc sur demande.

①-Dans le cas d'une conduite en béton à cylindre d'acier, il est important de prévoir que la portion de la conduite qui sera en contact avec la garniture Flex-Lok® 200 soit en acier d'un diamètre extérieur lisse et uniforme.

②-Paroi de 200 ou 250 selon le projet.

③-Hauteur variable selon le projet.

-Le concepteur doit vérifier l'encombrement des équipements et l'accessibilité dans la chambre.

-Manutentions : voir détails à la section 10.

-Toutes les dimensions sont exprimées en millimètres sauf indication.

© Lecuyer et Fils Ltée. tous droits réservés, fichier006715-001, rév. Juin 2026



17, rue du Moulin
Saint-Rémi, Québec
J0L 2L0

T: (450) 454.3928
(514) 861.5623
F: (450) 454.7254

Lecuyerbeton.com
1 juin 2026

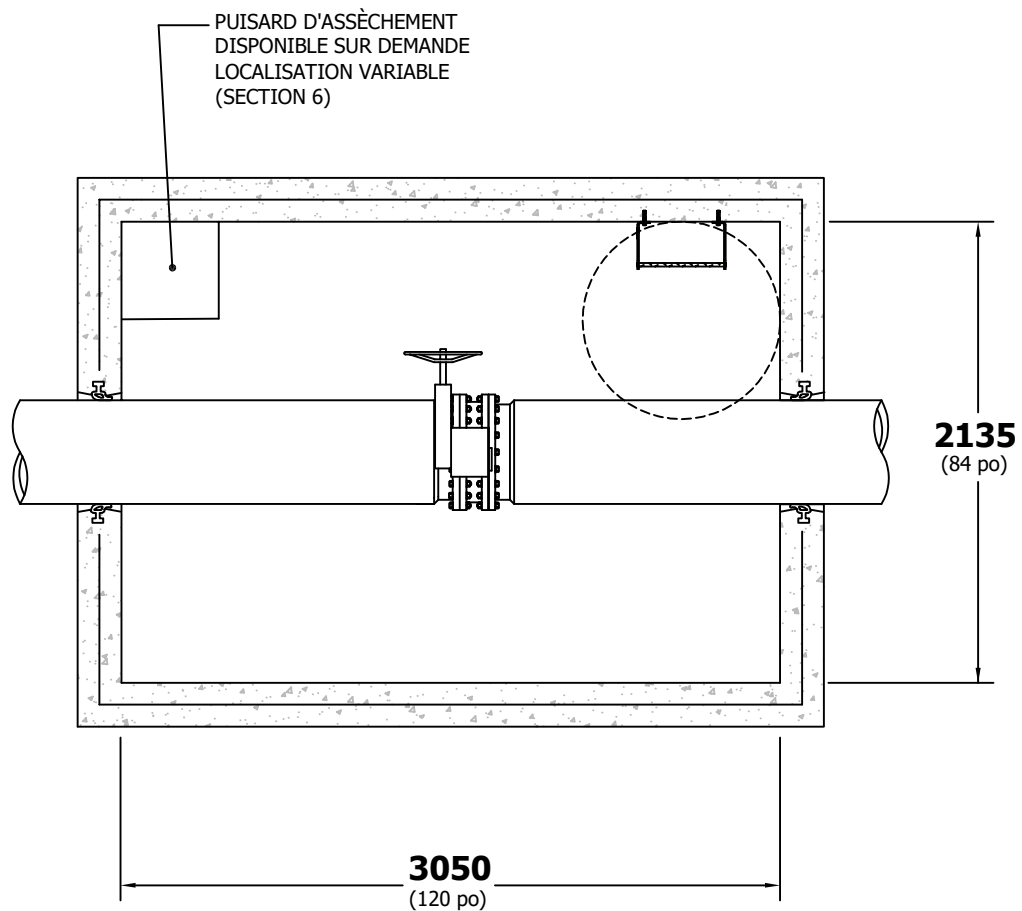
219

Les informations techniques et les prix sont sujets à changements sans avis.



VR-4

Chambre d'eau potable rectangulaire 2135mm x 3050mm



-Toutes les dimensions sont exprimées en millimètres sauf indication.

© Lecuyer et Fils Ltée. tous droits réservés, fichier006715-001, rév. Juin 2026



17, rue du Moulin
Saint-Rémi, Québec
J0L 2L0

T: (450) 454.3928
(514) 861.5623
F: (450) 454.7254

Lecuyerbeton.com
1 juin 2026

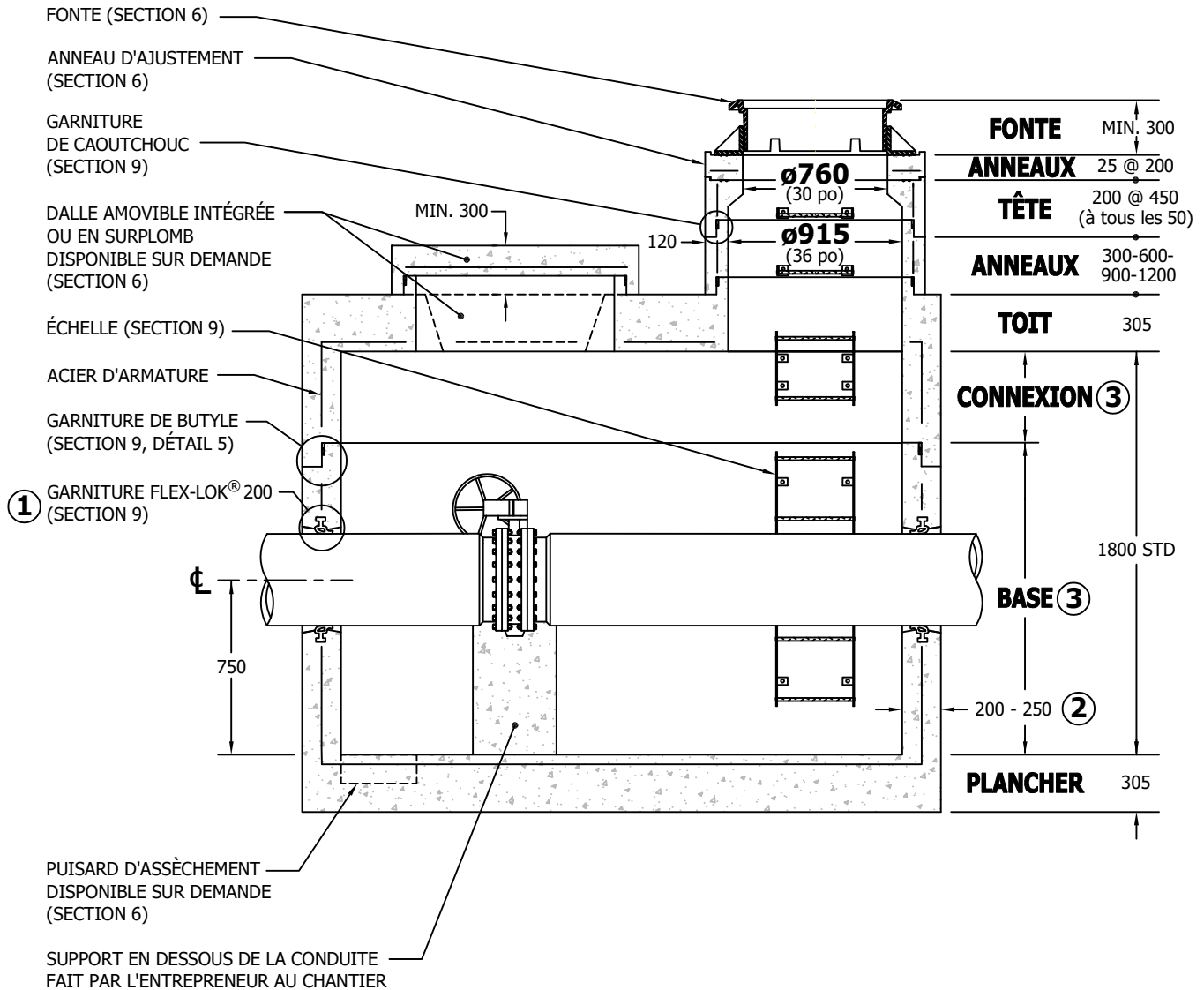
220

Les informations techniques et les prix sont sujets à changements sans avis.



VR-5

Chambre d'eau potable rectangulaire 2435mm x 3505mm



-Chambre d'eau potable préfabriquée en béton armé conforme aux normes: BNQ 2622-420 et BNQ 1809-300.

-Chambre d'eau potable disponible sans garniture de caoutchouc sur demande.

- ① - Dans le cas d'une conduite en béton à cylindre d'acier, il est important de prévoir que la portion de la conduite qui sera en contact avec la garniture Flex-Lok® 200 soit en acier d'un diamètre extérieur lisse et uniforme.
- ② - Paroi de 200 ou 250 selon le projet.
- ③ - Hauteur variable selon le projet.
- Le concepteur doit vérifier l'encombrement des équipements et l'accessibilité dans la chambre.
- Manutentions : voir détails à la section 10.
- Toutes les dimensions sont exprimées en millimètres sauf indication.

© Lecuyer et Fils Ltée. tous droits réservés, fichier006716-001, rév. Juin 2026



17, rue du Moulin
Saint-Rémi, Québec
J0L 2L0

T: (450) 454.3928
(514) 861.5623
F: (450) 454.7254

Lecuyerbeton.com
1 juin 2026

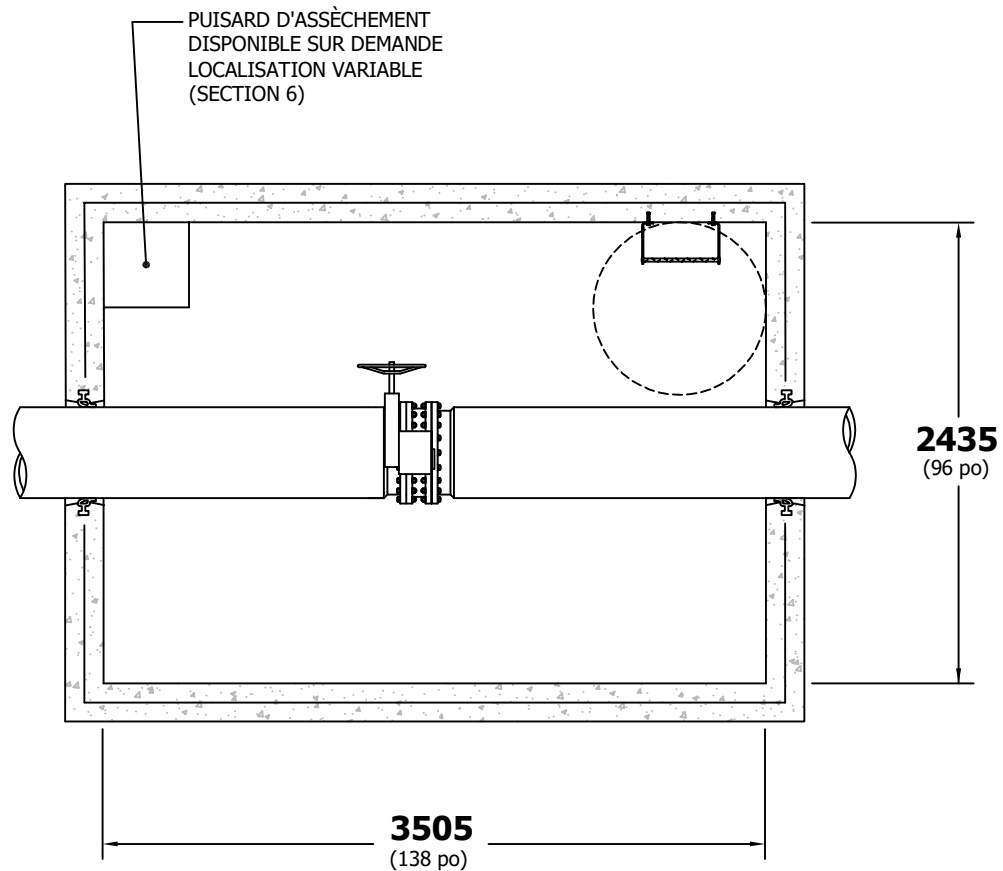
221

Les informations techniques et les prix sont sujets à changements sans avis.



VR-5

Chambre d'eau potable rectangulaire 2435mm x 3505mm



-Toutes les dimensions sont exprimées en millimètres sauf indication.

© Lecuyer et Fils Ltée. tous droits réservés, fichier006716-001, rév. Juin 2026



17, rue du Moulin
Saint-Rémi, Québec
J0L 2L0

T: (450) 454.3928
(514) 861.5623
F: (450) 454.7254

Lecuyerbeton.com
1 juin 2026

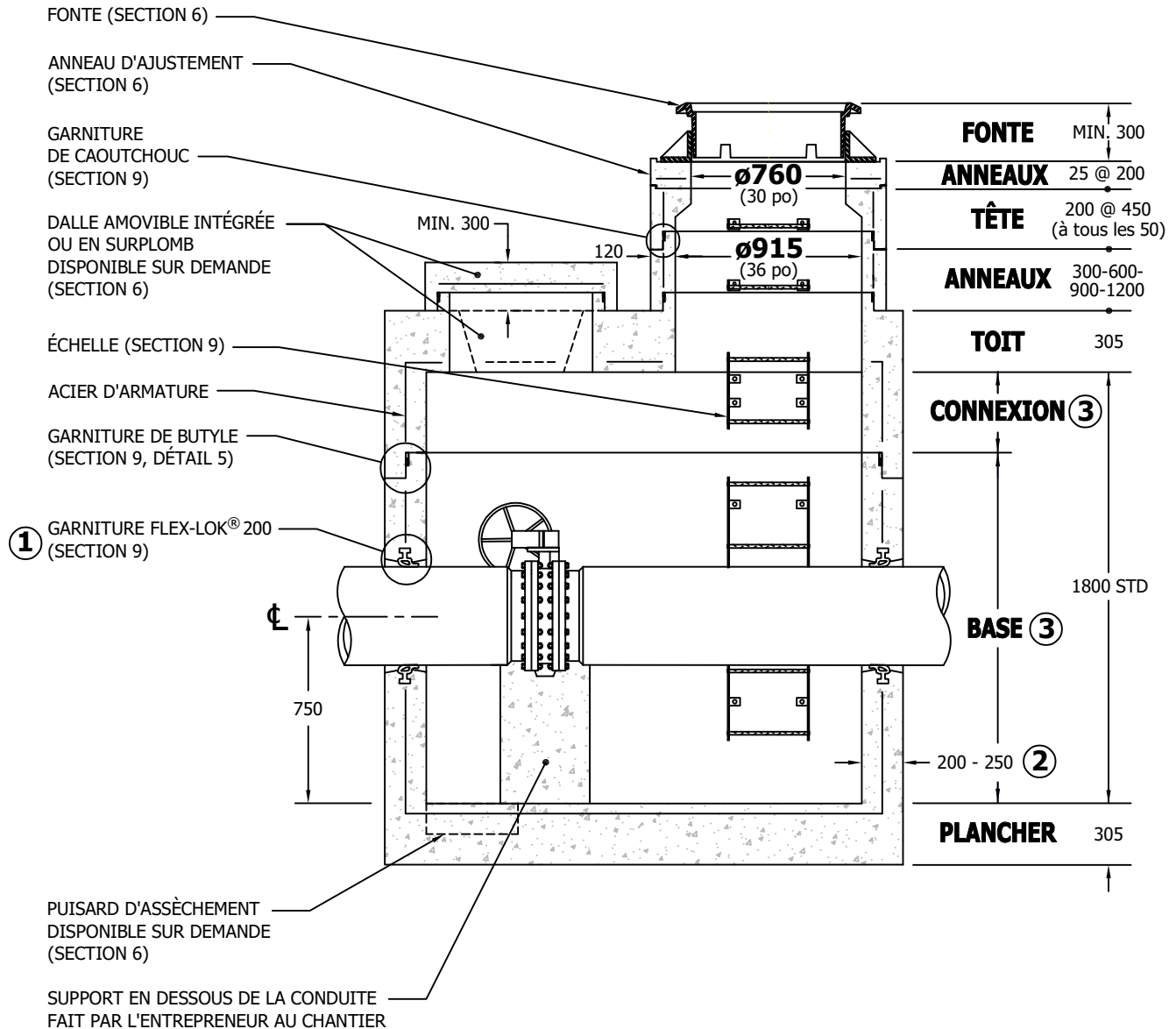
222

Les informations techniques et les prix sont sujets à changements sans avis.



VR-6

Chambre d'eau potable carrée 2135mm x 2135mm



-Chambre d'eau potable préfabriquée en béton armé conforme aux normes: BNQ 2622-420 et BNQ 1809-300.

-Chambre d'eau potable disponible sans garniture de caoutchouc sur demande.

①-Dans le cas d'une conduite en béton à cylindre d'acier, il est important de prévoir que la portion de la conduite qui sera en contact avec la garniture Flex-Lok® 200 soit en acier d'un diamètre extérieur lisse et uniforme.

②-Paroi de 200 ou 250 selon le projet.

③-Hauteur variable selon le projet.

-Le concepteur doit vérifier l'encombrement des équipements et l'accessibilité dans la chambre.

-Manutention : voir détails à la section 10.

-Toutes les dimensions sont exprimées en millimètres sauf indication.

© Lecuyer et Fils Ltée. tous droits réservés, fichier006717-001, rév. Juin 2026



17, rue du Moulin
Saint-Rémi, Québec
J0L 2L0

T: (450) 454.3928
(514) 861.5623
F: (450) 454.7254

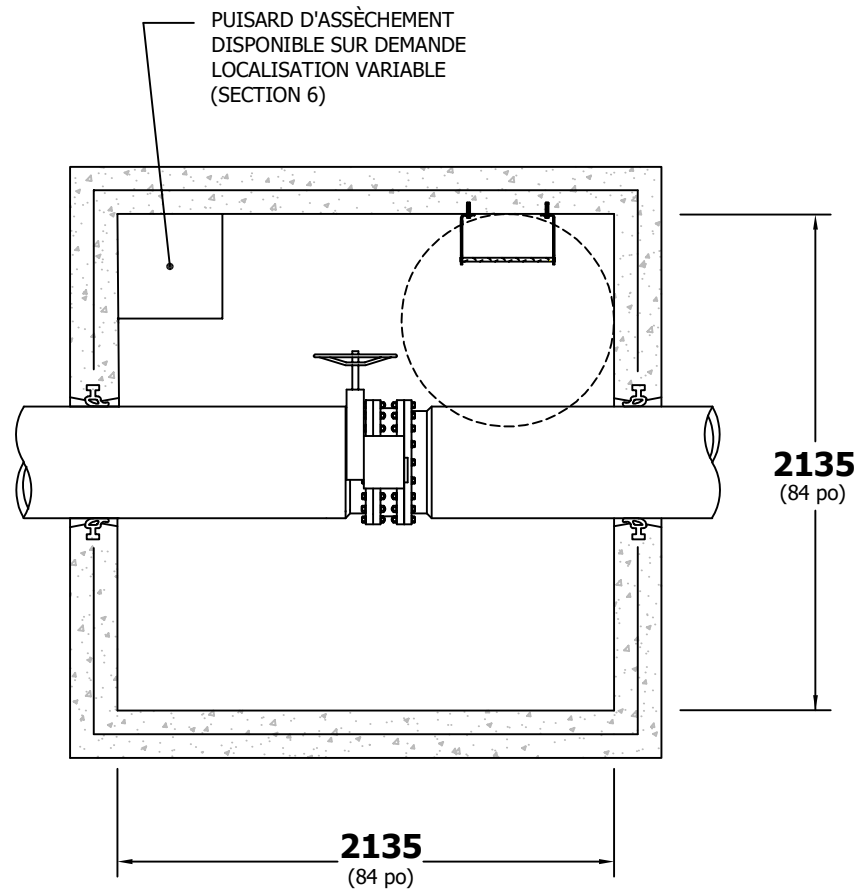
Lecuyerbeton.com
1 juin 2026

223



VR-6

Chambre d'eau potable carrée 2135mm x 2135mm



-Toutes les dimensions sont exprimées en millimètres sauf indication.

© Lecuyer et Fils Ltée. tous droits réservés, fichier006717-001, rév. Juin 2026



17, rue du Moulin
Saint-Rémi, Québec
J0L 2L0

T: (450) 454.3928
(514) 861.5623
F: (450) 454.7254

Lecuyerbeton.com
1 juin 2026

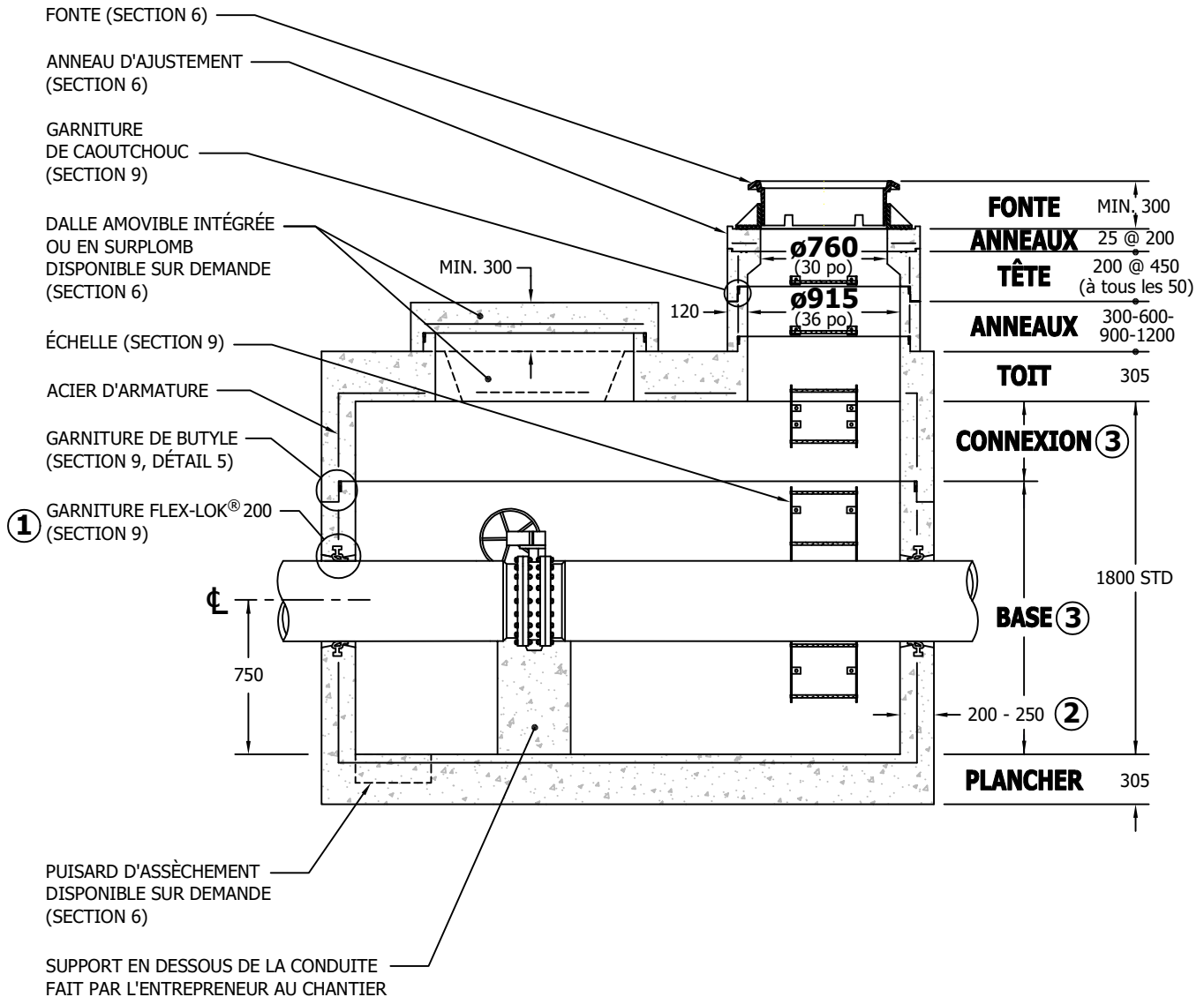
224

Les informations techniques et les prix sont sujets à changements sans avis.



VR-7

Chambre d'eau potable rectangulaire 2135mm x 3660mm



-Chambre d'eau potable préfabriquée en béton armé conforme aux normes: BNQ 2622-420 et BNQ 1809-300.

-Chambre d'eau potable disponible sans garniture de caoutchouc sur demande.

①-Dans le cas d'une conduite en béton à cylindre d'acier, il est important de prévoir que la portion de la conduite qui sera en contact avec la garniture Flex-Lok® 200 soit en acier d'un diamètre extérieur lisse et uniforme.

②-Paroi de 200 ou 250 selon le projet.

③-Hauteur variable selon le projet.

-Le concepteur doit vérifier l'encombrement des équipements et l'accessibilité dans la chambre.

-Manutention : voir détails à la section 10.

-Toutes les dimensions sont exprimées en millimètres sauf indication.

© Lecuyer et Fils Ltée. tous droits réservés, fichier006718-001, rév. Juin 2026



17, rue du Moulin
Saint-Rémi, Québec
J0L 2L0

T: (450) 454.3928
(514) 861.5623
F: (450) 454.7254

Lecuyerbeton.com
1 juin 2026

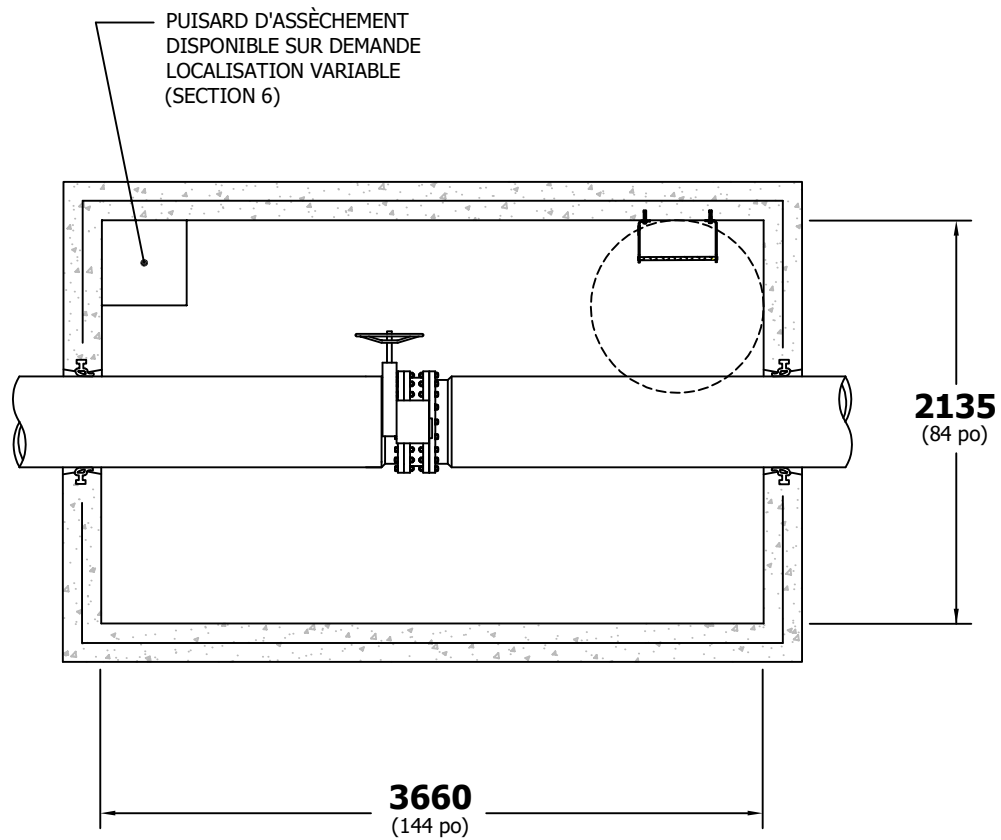
225

Les informations techniques et les prix sont sujets à changements sans avis.



VR-7

Chambre d'eau potable rectangulaire 2135mm x 3660mm



-Toutes les dimensions sont exprimées en millimètres sauf indication.

© Lecuyer et Fils Ltée. tous droits réservés, fichier006718-001, rév. Juin 2026



17, rue du Moulin
Saint-Rémi, Québec
J0L 2L0

T: (450) 454.3928
(514) 861.5623
F: (450) 454.7254

Lecuyerbeton.com
1 juin 2026

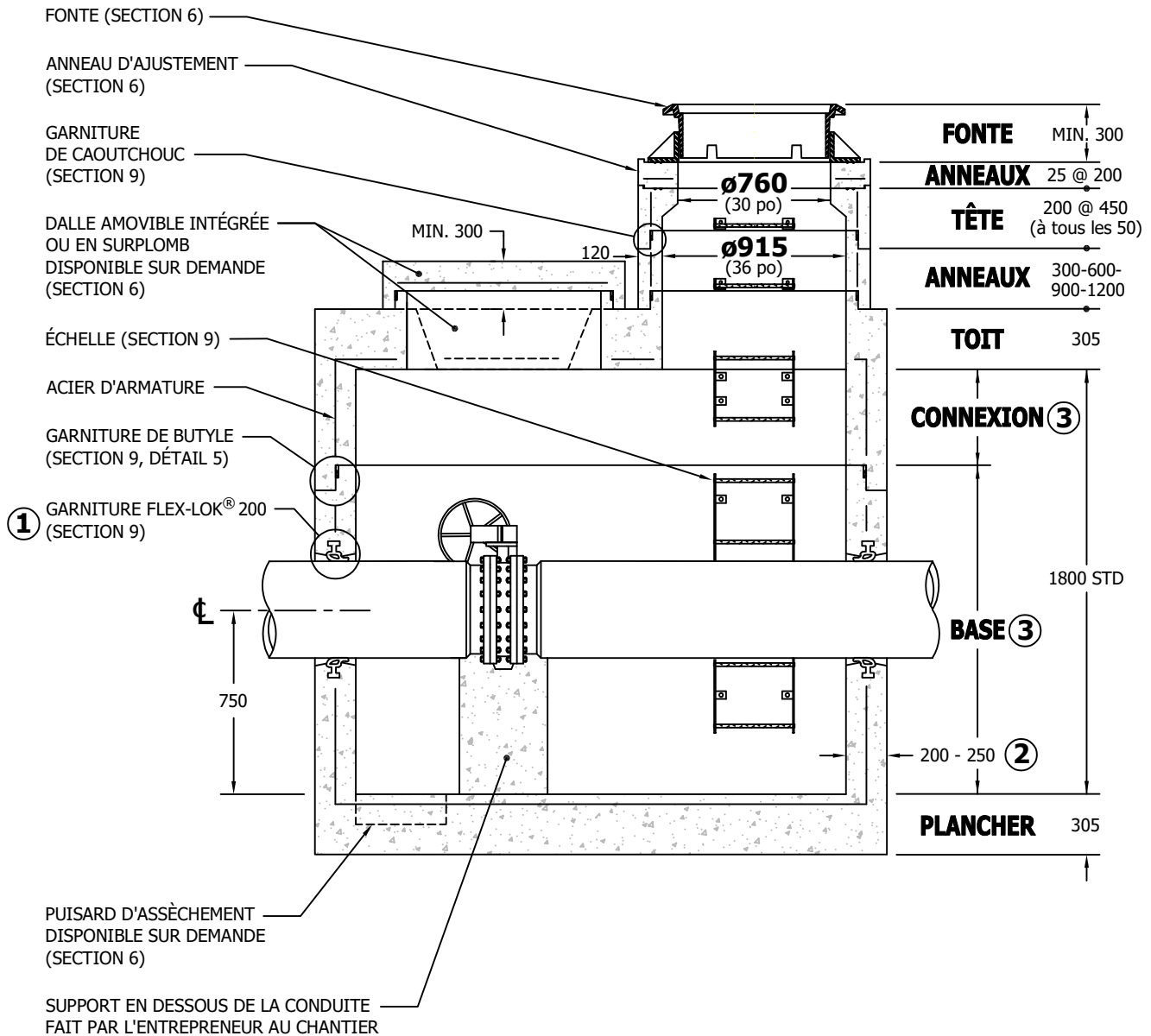
226

Les informations techniques et les prix sont sujets à changements sans avis.



VR-8

Chambre d'eau potable carrée 2435mm x 2435mm



-Chambre d'eau potable préfabriquée en béton armé conforme aux normes: BNQ 2622-420 et BNQ 1809-300.

-Chambre d'eau potable disponible sans garniture de caoutchouc sur demande.

①-Dans le cas d'une conduite en béton à cylindre d'acier, il est important de prévoir que la portion de la conduite qui sera en contact avec la garniture Flex-Lok® 200 soit en acier d'un diamètre extérieur lisse et uniforme.

②-Paroi de 200 ou 250 selon le projet.

③-Hauteur variable selon le projet.

-Le concepteur doit vérifier l'encombrement des équipements et l'accessibilité dans la chambre.

-Manutentions : voir détails à la section 10.

-Toutes les dimensions sont exprimées en millimètres sauf indication.

© Lecuyer et Fils Ltée. tous droits réservés, fichier006719-001, rév. Juin 2026



17, rue du Moulin
Saint-Rémi, Québec
J0L 2L0

T: (450) 454.3928
(514) 861.5623
F: (450) 454.7254

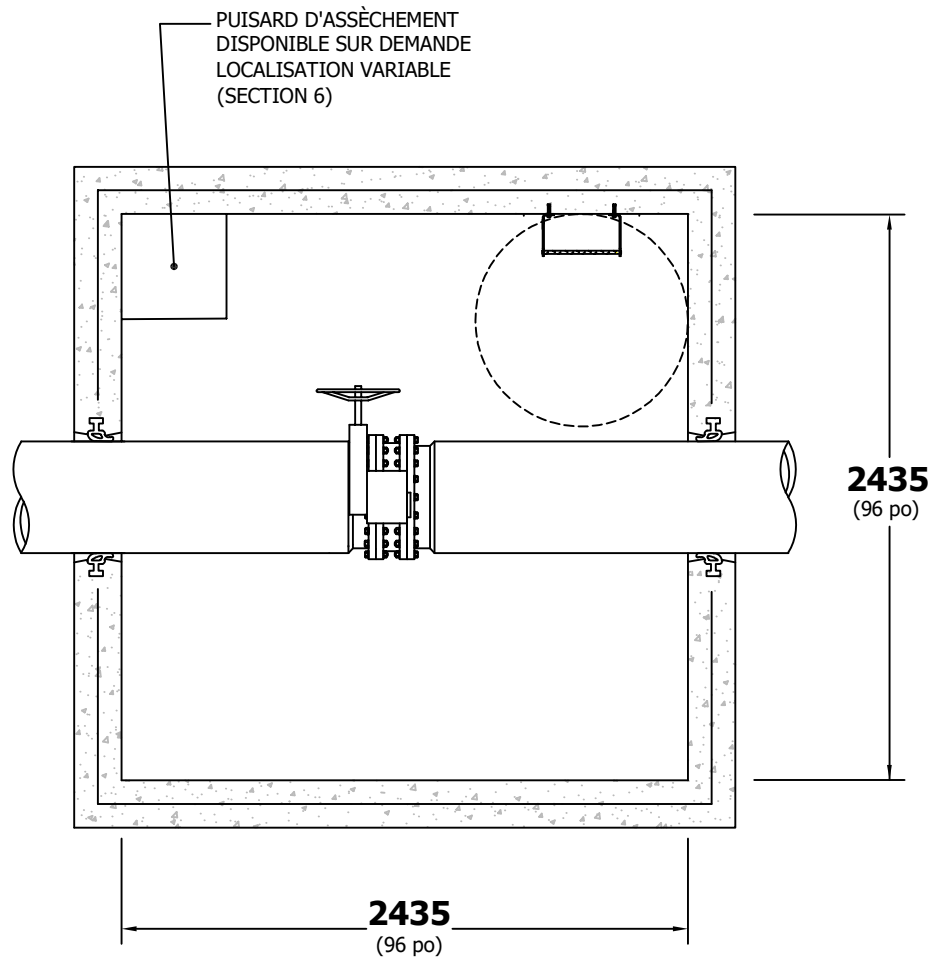
Lecuyerbeton.com
1 juin 2026

227



VR-8

Chambre d'eau potable carrée 2435mm x 2435mm



-Toutes les dimensions sont exprimées en millimètres sauf indication.

© Lecuyer et Fils Ltée. tous droits réservés, fichier006719-001, rév. Juin 2026



17, rue du Moulin
Saint-Rémi, Québec
J0L 2L0

T: (450) 454.3928
(514) 861.5623
F: (450) 454.7254

Lecuyerbeton.com
1 juin 2026

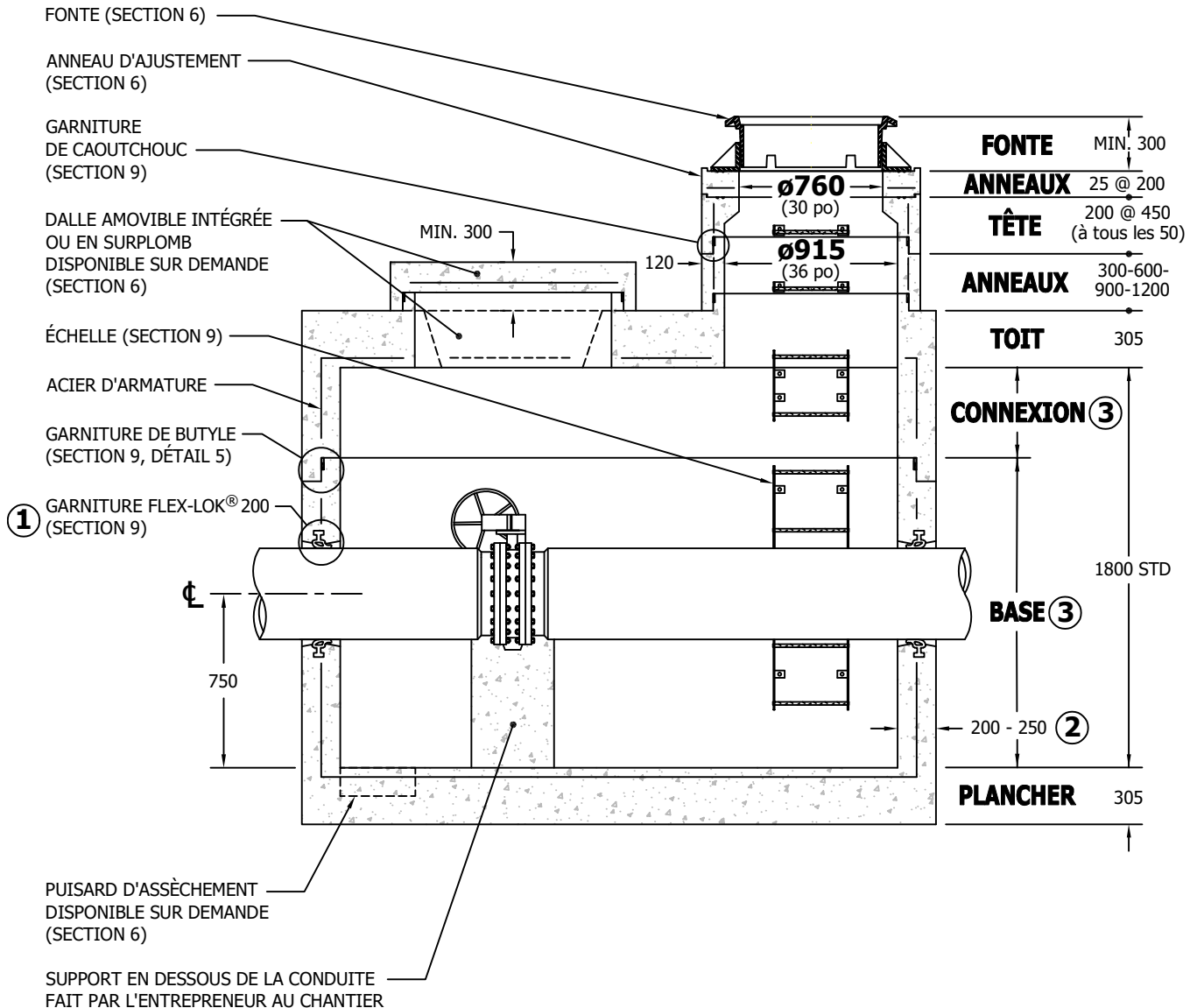
228

Les informations techniques et les prix sont sujets à changements sans avis.



VR-9

Chambre d'eau potable rectangulaire 2435mm x 3050mm



-Chambre d'eau potable préfabriquée en béton armé conforme aux normes: BNQ 2622-420 et BNQ 1809-300.

-Chambre d'eau potable disponible sans garniture de caoutchouc sur demande.

① - Dans le cas d'une conduite en béton à cylindre d'acier, il est important de prévoir que la portion de la conduite qui sera en contact avec la garniture Flex-Lok® 200 soit en acier d'un diamètre extérieur lisse et uniforme.

② - Paroi de 200 ou 250 selon le projet.

③ - Hauteur variable selon le projet.

-Le concepteur doit vérifier l'encombrement des équipements et l'accessibilité dans la chambre.

-Manutentions : voir détails à la section 10.

-Toutes les dimensions sont exprimées en millimètres sauf indication.

© Lecuyer et Fils Ltée. tous droits réservés, fichier006720-001, rév. Juin 2026



17, rue du Moulin
Saint-Rémi, Québec
J0L 2L0

T: (450) 454.3928
(514) 861.5623
F: (450) 454.7254

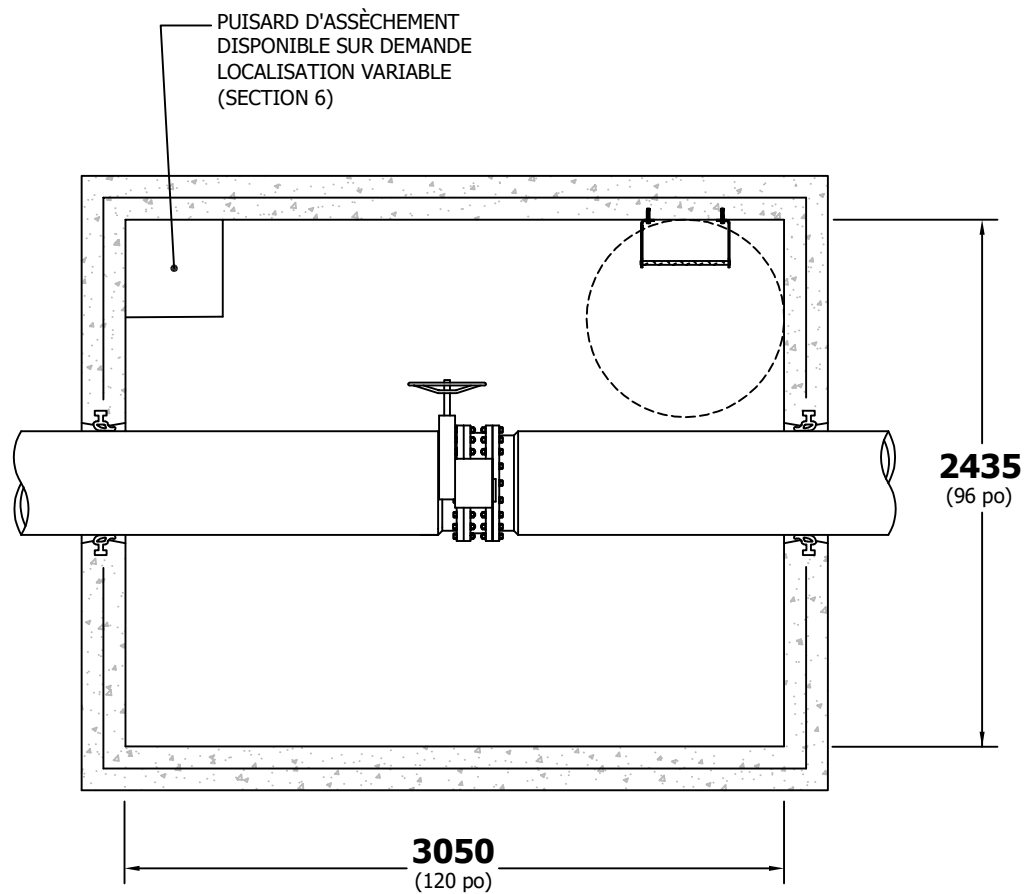
Lecuyerbeton.com
1 juin 2026

229



VR-9

Chambre d'eau potable rectangulaire 2435mm x 3050mm



-Toutes les dimensions sont exprimées en millimètres sauf indication.

© Lecuyer et Fils Ltée. tous droits réservés, fichier006720-001, rév. Juin 2026



17, rue du Moulin
Saint-Rémi, Québec
J0L 2L0

T: (450) 454.3928
(514) 861.5623
F: (450) 454.7254

Lecuyerbeton.com
1 juin 2026

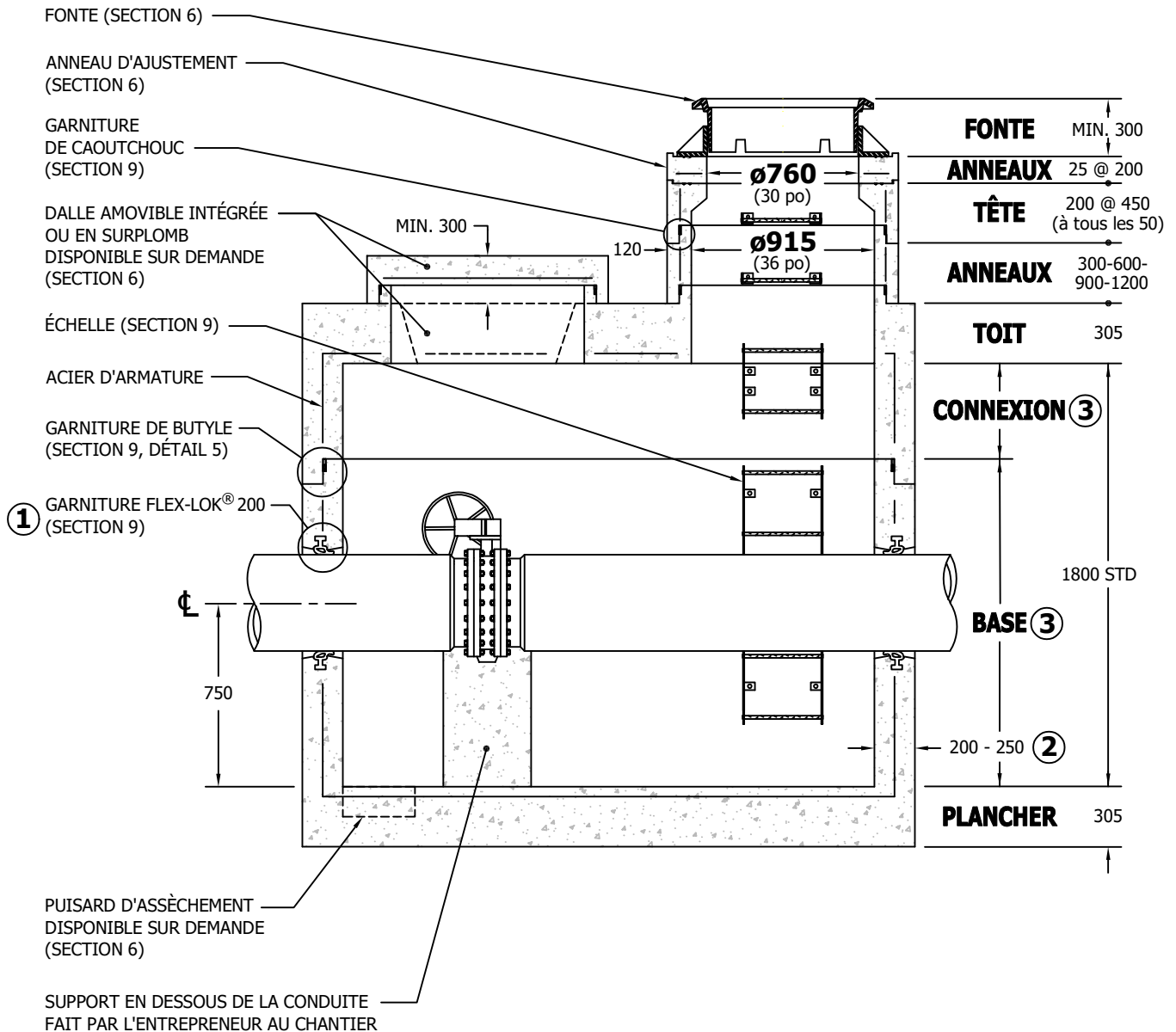
230

Les informations techniques et les prix sont sujets à changements sans avis.



VR-10

Chambre d'eau potable carrée 2745mm x 2745mm



-Chambre d'eau potable préfabriquée en béton armé conforme aux normes: BNQ 2622-420 et BNQ 1809-300.

-Chambre d'eau potable disponible sans garniture de caoutchouc sur demande.

- ① - Dans le cas d'une conduite en béton à cylindre d'acier, il est important de prévoir que la portion de la conduite qui sera en contact avec la garniture Flex-Lok® 200 soit en acier d'un diamètre extérieur lisse et uniforme.
 - ② - Paroi de 200 ou 250 selon le projet.
 - ③ - Hauteur variable selon le projet.
- Le concepteur doit vérifier l'encombrement des équipements et l'accessibilité dans la chambre.
 - Manutentions : voir détails à la section 10.
 - Toutes les dimensions sont exprimées en millimètres sauf indication.

© Lecuyer et Fils Ltée. tous droits réservés, fichier006721-001, rév. Juin 2026



17, rue du Moulin
Saint-Rémi, Québec
J0L 2L0

T: (450) 454.3928
(514) 861.5623
F: (450) 454.7254

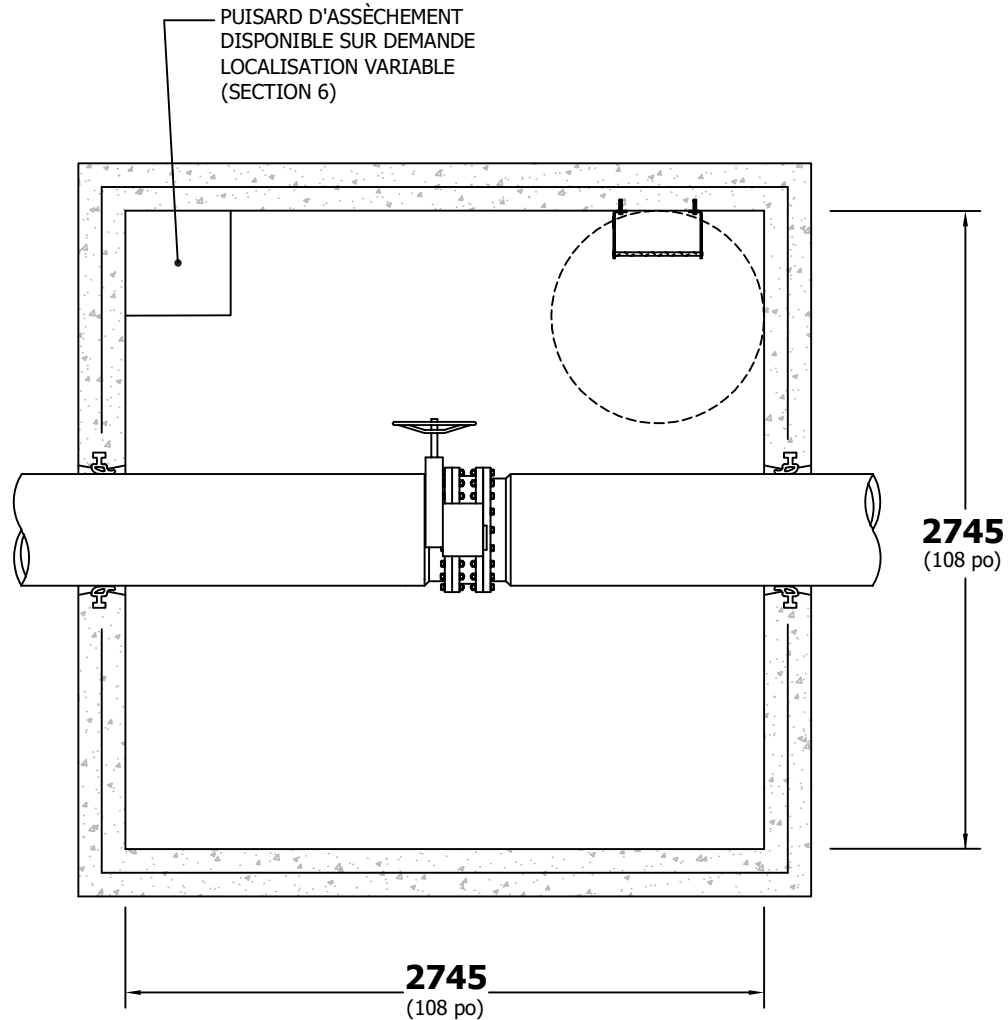
Lecuyerbeton.com
1 juin 2026

231



VR-10

Chambre d'eau potable carrée 2745mm x 2745mm



-Toutes les dimensions sont exprimées en millimètres sauf indication.

© Lecuyer et Fils Ltée. tous droits réservés, fichier006721-001, rév. Juin 2026



17, rue du Moulin
Saint-Rémi, Québec
J0L 2L0

T: (450) 454.3928
(514) 861.5623
F: (450) 454.7254

Lecuyerbeton.com
1 juin 2026

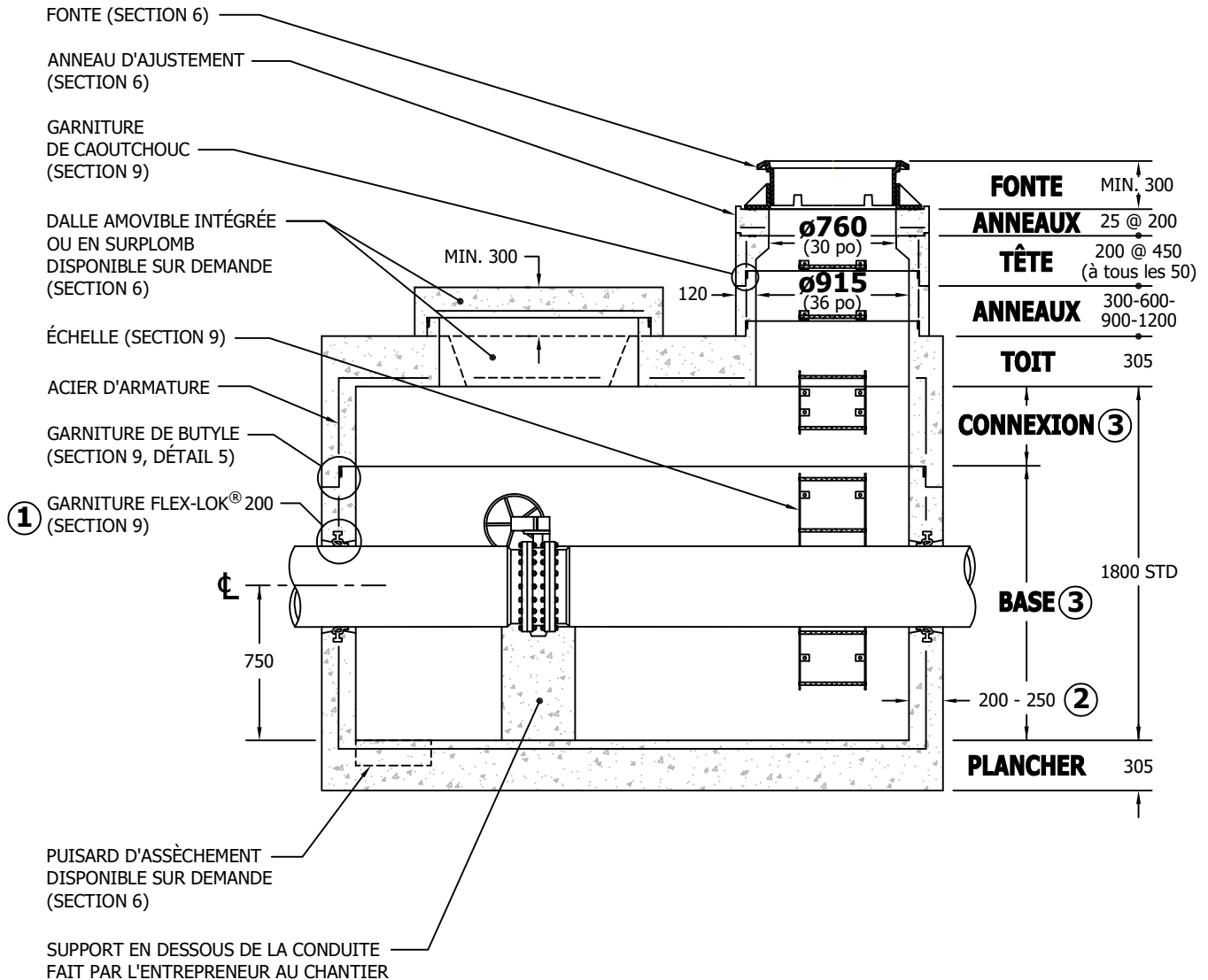
232

Les informations techniques et les prix sont sujets à changements sans avis.



VR-11

Chambre d'eau potable rectangulaire 2745mm x 3660mm



-Chambre d'eau potable préfabriquée en béton armé conforme aux normes: BNQ 2622-420 et BNQ 1809-300.

-Chambre d'eau potable disponible sans garniture de caoutchouc sur demande.

① - Dans le cas d'une conduite en béton à cylindre d'acier, il est important de prévoir que la portion de la conduite qui sera en contact avec la garniture Flex-Lok® 200 soit en acier d'un diamètre extérieur lisse et uniforme.

② - Paroi de 200 ou 250 selon le projet.

③ - Hauteur variable selon le projet.

-Le concepteur doit vérifier l'encombrement des équipements et l'accessibilité dans la chambre.

-Manutentions : voir détails à la section 10.

-Toutes les dimensions sont exprimées en millimètres sauf indication.

© Lecuyer et Fils Ltée. tous droits réservés, fichier006722-001, rév. Juin 2026



17, rue du Moulin
Saint-Rémi, Québec
J0L 2L0

T: (450) 454.3928
(514) 861.5623
F: (450) 454.7254

Lecuyerbeton.com
1 juin 2026

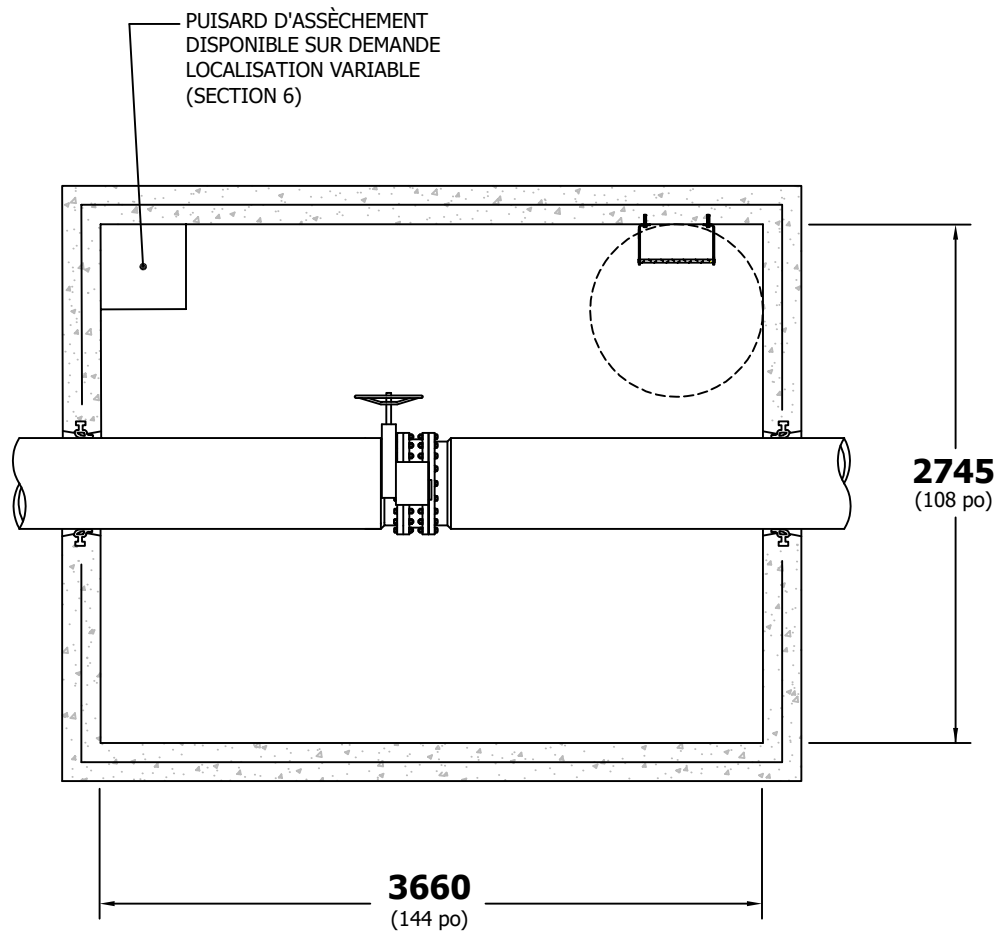
233

Les informations techniques et les prix sont sujets à changements sans avis.



VR-11

Chambre d'eau potable rectangulaire 2745mm x 3660mm



-Toutes les dimensions sont exprimées en millimètres sauf indication.

© Lecuyer et Fils Ltée. tous droits réservés, fichier006722-001, rév. Juin 2026



17, rue du Moulin
Saint-Rémi, Québec
J0L 2L0

T: (450) 454.3928
(514) 861.5623
F: (450) 454.7254

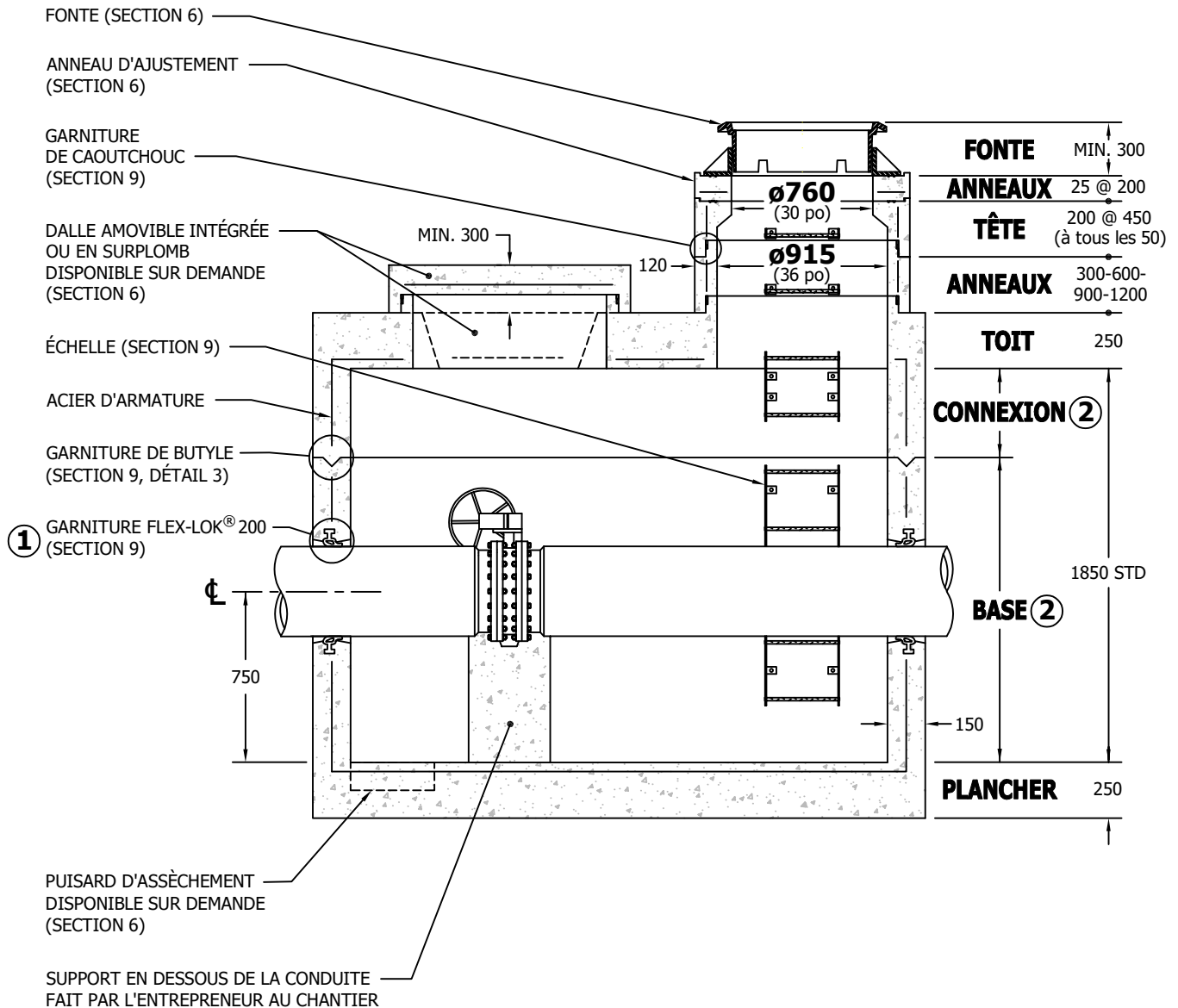
Lecuyerbeton.com
1 juin 2026

234



VR-12

Chambre d'eau potable rectangulaire 2000mm x 3000mm



-Chambre d'eau potable préfabriquée en béton armé conforme aux normes: BNQ 2622-420 et BNQ 1809-300.

-Chambre d'eau potable disponible sans garniture de caoutchouc sur demande.

①-Dans le cas d'une conduite en béton à cylindre d'acier, il est important de prévoir que la portion de la conduite qui sera en contact avec la garniture Flex-Lok® 200 soit en acier d'un diamètre extérieur lisse et uniforme.

②-Hauteur variable selon le projet.

-Le concepteur doit vérifier l'encombrement des équipements et l'accessibilité dans la chambre.

-Manutentions : voir détails à la section 10.

-Toutes les dimensions sont exprimées en millimètres sauf indication.

© Lecuyer et Fils Ltée. tous droits réservés, fichier006774-001, rév. Juin 2026



17, rue du Moulin
Saint-Rémi, Québec
J0L 2L0

T: (450) 454.3928
(514) 861.5623
F: (450) 454.7254

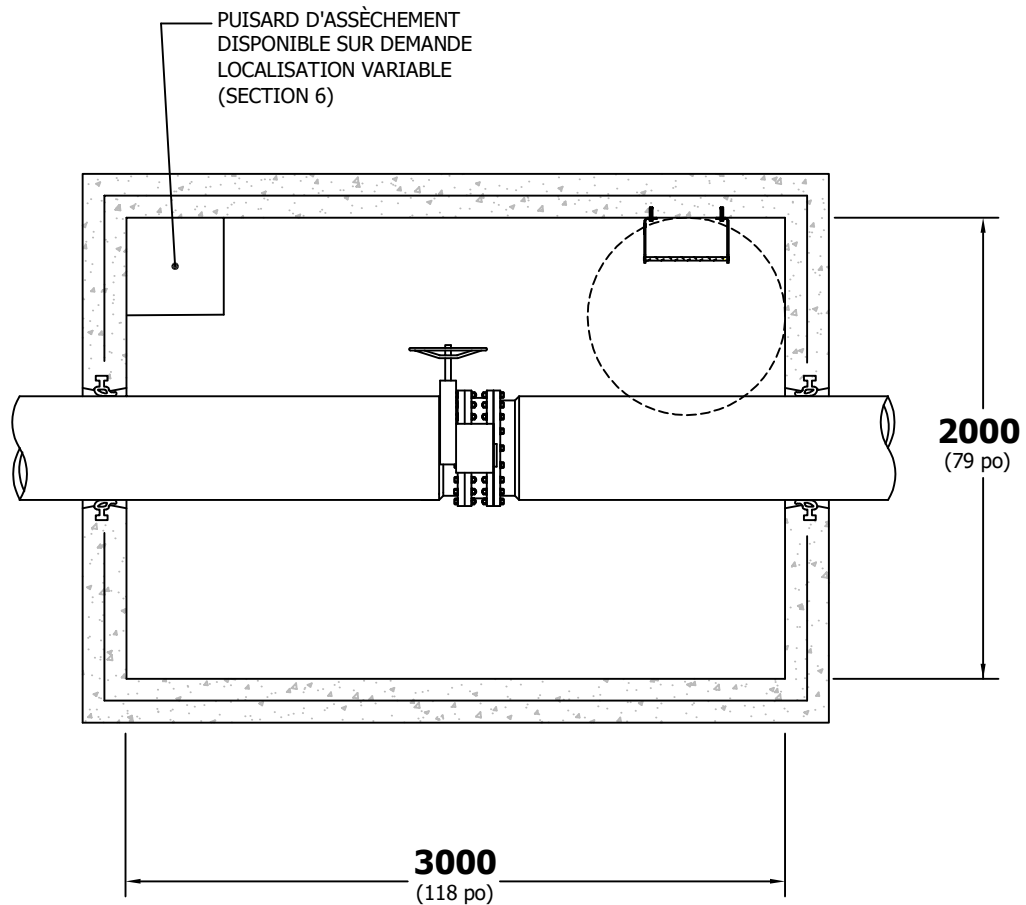
Lecuyerbeton.com
1 juin 2026

235



VR-12

Chambre d'eau potable rectangulaire 2000mm x 3000mm



-Toutes les dimensions sont exprimées en millimètres sauf indication.

© Lecuyer et Fils Ltée. tous droits réservés, fichier006774-001, rév. Juin 2026



17, rue du Moulin
Saint-Rémi, Québec
J0L 2L0

T: (450) 454.3928
(514) 861.5623
F: (450) 454.7254

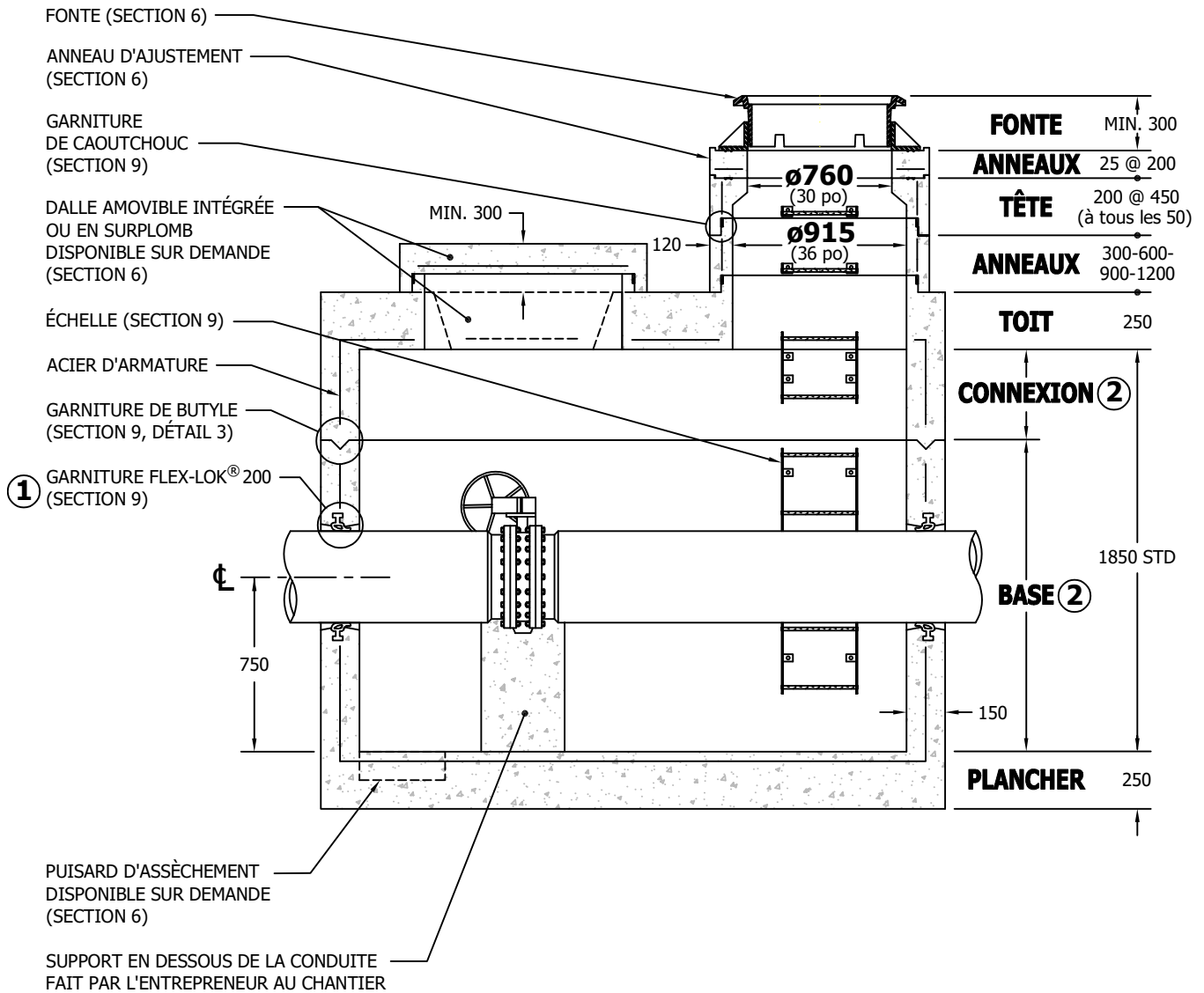
Lecuyerbeton.com
1 juin 2026

236



VR-13

Chambre d'eau potable rectangulaire 2000mm x 3500mm



-Chambre d'eau potable préfabriquée en béton armé conforme aux normes: BNQ 2622-420 et BNQ 1809-300.

-Chambre d'eau potable disponible sans garniture de caoutchouc sur demande.

①-Dans le cas d'une conduite en béton à cylindre d'acier, il est important de prévoir que la portion de la conduite qui sera en contact avec la garniture Flex-Lok® 200 soit en acier d'un diamètre extérieur lisse et uniforme.

②-Hauteur variable selon le projet.

-Le concepteur doit vérifier l'encombrement des équipements et l'accessibilité dans la chambre.

-Manutentions : voir détails à la section 10.

-Toutes les dimensions sont exprimées en millimètres sauf indication.

© Lecuyer et Fils Ltée. tous droits réservés, fichier013951-001, rév. Juin 2026



17, rue du Moulin
Saint-Rémi, Québec
J0L 2L0

T: (450) 454.3928
(514) 861.5623
F: (450) 454.7254

Lecuyerbeton.com
1 juin 2026

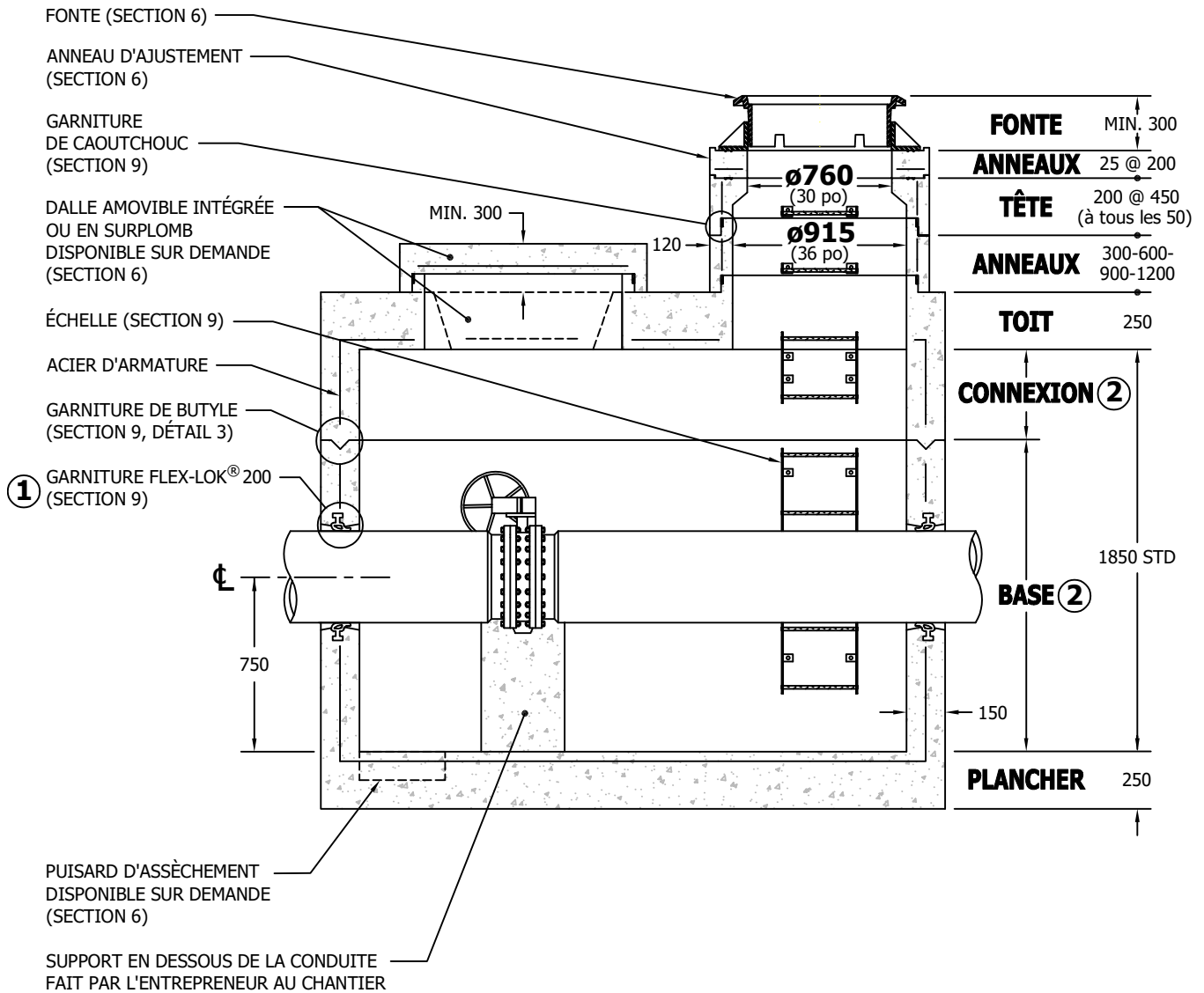
237

Les informations techniques et les prix sont sujets à changements sans avis.



VR-13

Chambre d'eau potable rectangulaire 2000mm x 3500mm



-Chambre d'eau potable préfabriquée en béton armé conforme aux normes: BNQ 2622-420 et BNQ 1809-300.

-Chambre d'eau potable disponible sans garniture de caoutchouc sur demande.

①-Dans le cas d'une conduite en béton à cylindre d'acier, il est important de prévoir que la portion de la conduite qui sera en contact avec la garniture Flex-Lok® 200 soit en acier d'un diamètre extérieur lisse et uniforme.

②-Hauteur variable selon le projet.

-Le concepteur doit vérifier l'encombrement des équipements et l'accessibilité dans la chambre.

-Manutentions : voir détails à la section 10.

-Toutes les dimensions sont exprimées en millimètres sauf indication.

© Lecuyer et Fils Ltée. tous droits réservés, fichier013951-001, rév. Juin 2026



17, rue du Moulin
Saint-Rémi, Québec
J0L 2L0

T: (450) 454.3928
(514) 861.5623
F: (450) 454.7254

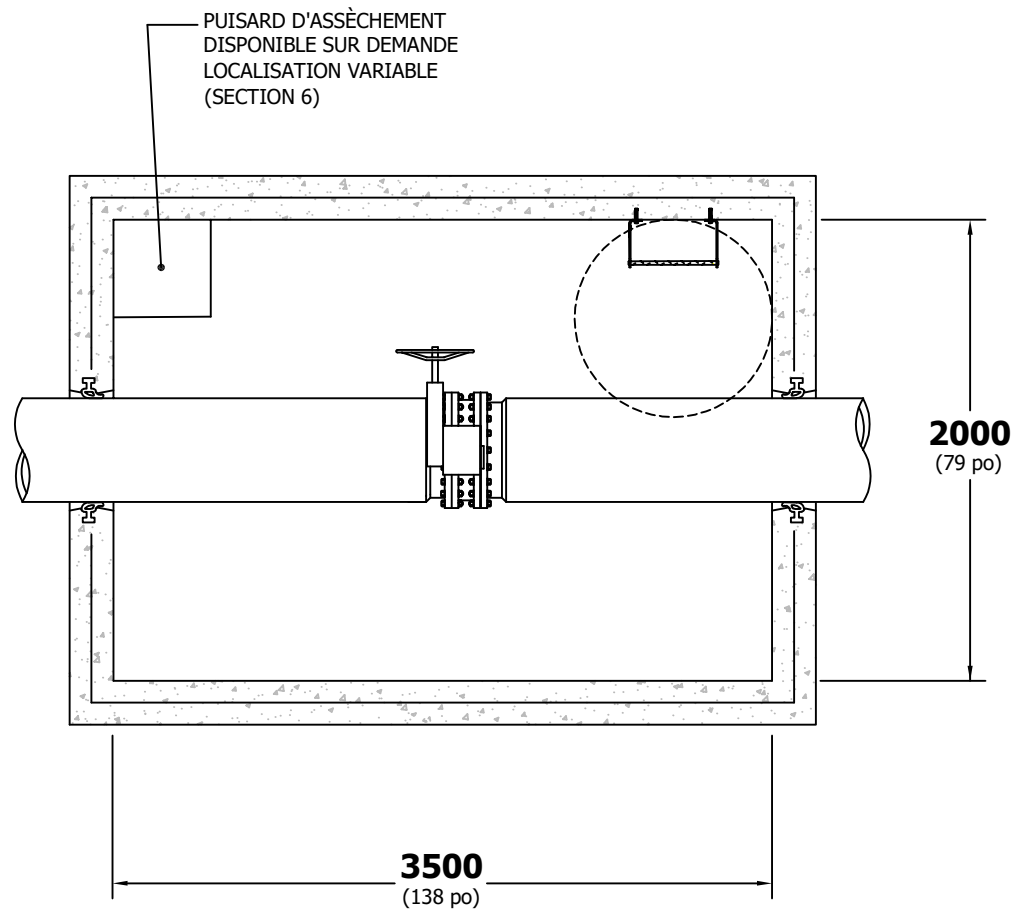
Lecuyerbeton.com
1 juin 2026

237



VR-13

Chambre d'eau potable rectangulaire 2000mm x 3500mm



-Toutes les dimensions sont exprimées en millimètres sauf indication.

© Lecuyer et Fils Ltée. tous droits réservés, fichier013951-001, rév. Juin 2026



17, rue du Moulin
Saint-Rémi, Québec
J0L 2L0

T: (450) 454.3928
(514) 861.5623
F: (450) 454.7254

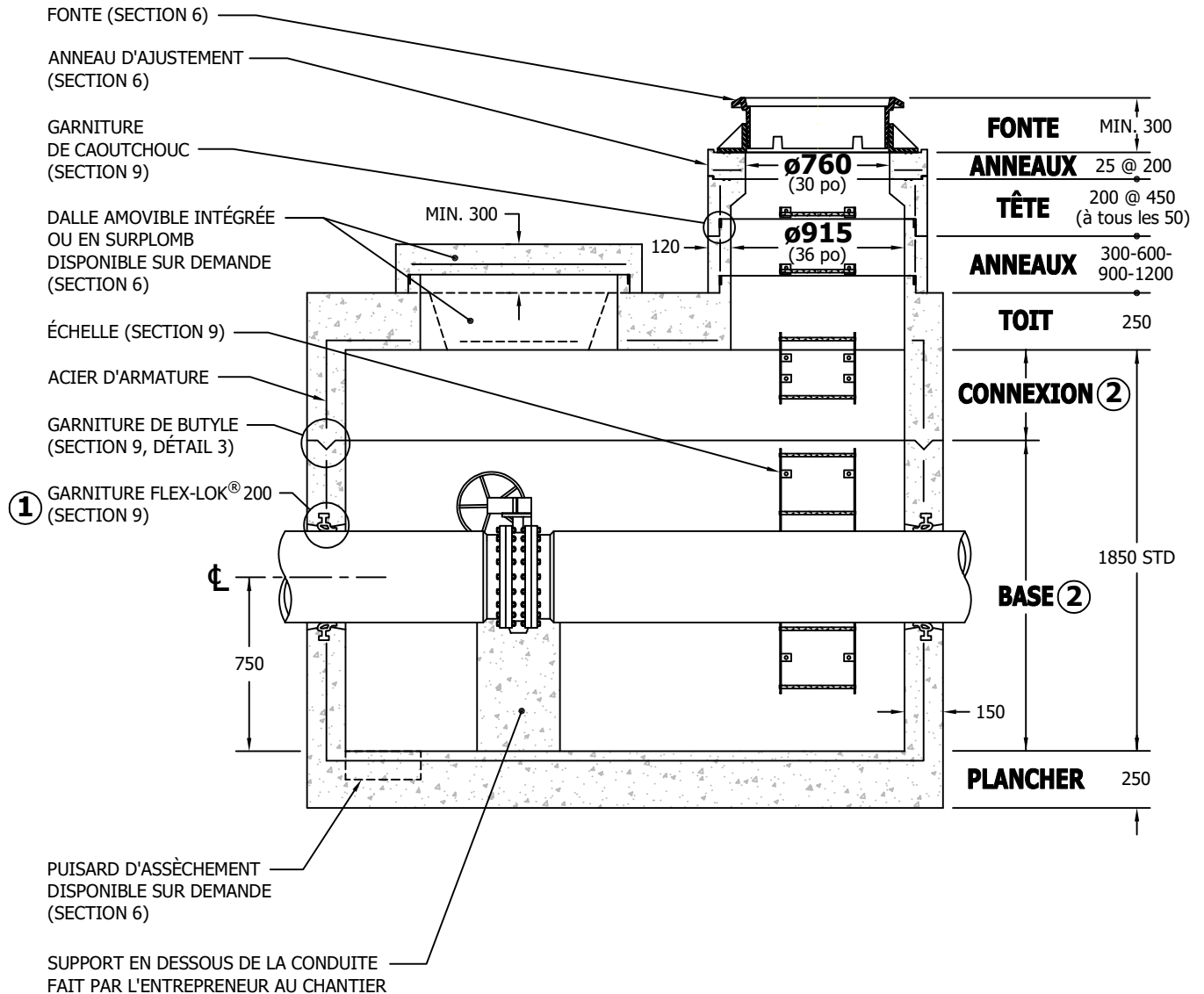
Lecuyerbeton.com
1 juin 2026

238



VR-14

Chambre d'eau potable rectangulaire 1981mm x 3962mm



-Chambre d'eau potable préfabriquée en béton armé conforme aux normes: BNQ 2622-420 et BNQ 1809-300.

-Chambre d'eau potable disponible sans garniture de caoutchouc sur demande.

①-Dans le cas d'une conduite en béton à cylindre d'acier, il est important de prévoir que la portion de la conduite qui sera en contact avec la garniture Flex-Lok® 200 soit en acier d'un diamètre extérieur lisse et uniforme.

②-Hauteur variable selon le projet.

-Le concepteur doit vérifier l'encombrement des équipements et l'accessibilité dans la chambre.

-Manutentions : voir détails à la section 10.

-Toutes les dimensions sont exprimées en millimètres sauf indication.

© Lecuyer et Fils Ltée. tous droits réservés, fichier013952-001, rév. Juin 2026



17, rue du Moulin
Saint-Rémi, Québec
J0L 2L0

T: (450) 454.3928
(514) 861.5623
F: (450) 454.7254

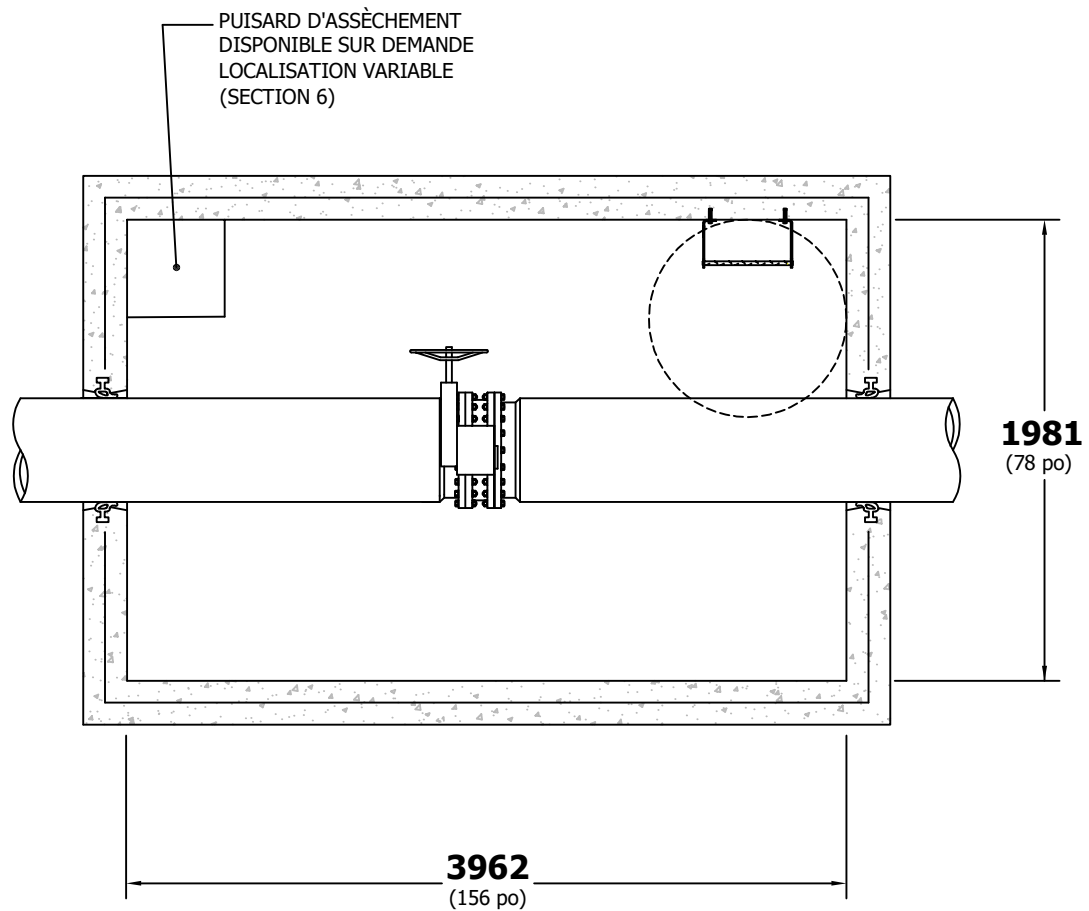
Lecuyerbeton.com
1 juin 2026

239



VR-14

Chambre d'eau potable rectangulaire 1981mm x 3962mm



-Toutes les dimensions sont exprimées en millimètres sauf indication.

© Lecuyer et Fils Ltée. tous droits réservés, fichier013952-001, rév. Juin 2026



17, rue du Moulin
Saint-Rémi, Québec
J0L 2L0

T: (450) 454.3928
(514) 861.5623
F: (450) 454.7254

Lecuyerbeton.com
1 juin 2026

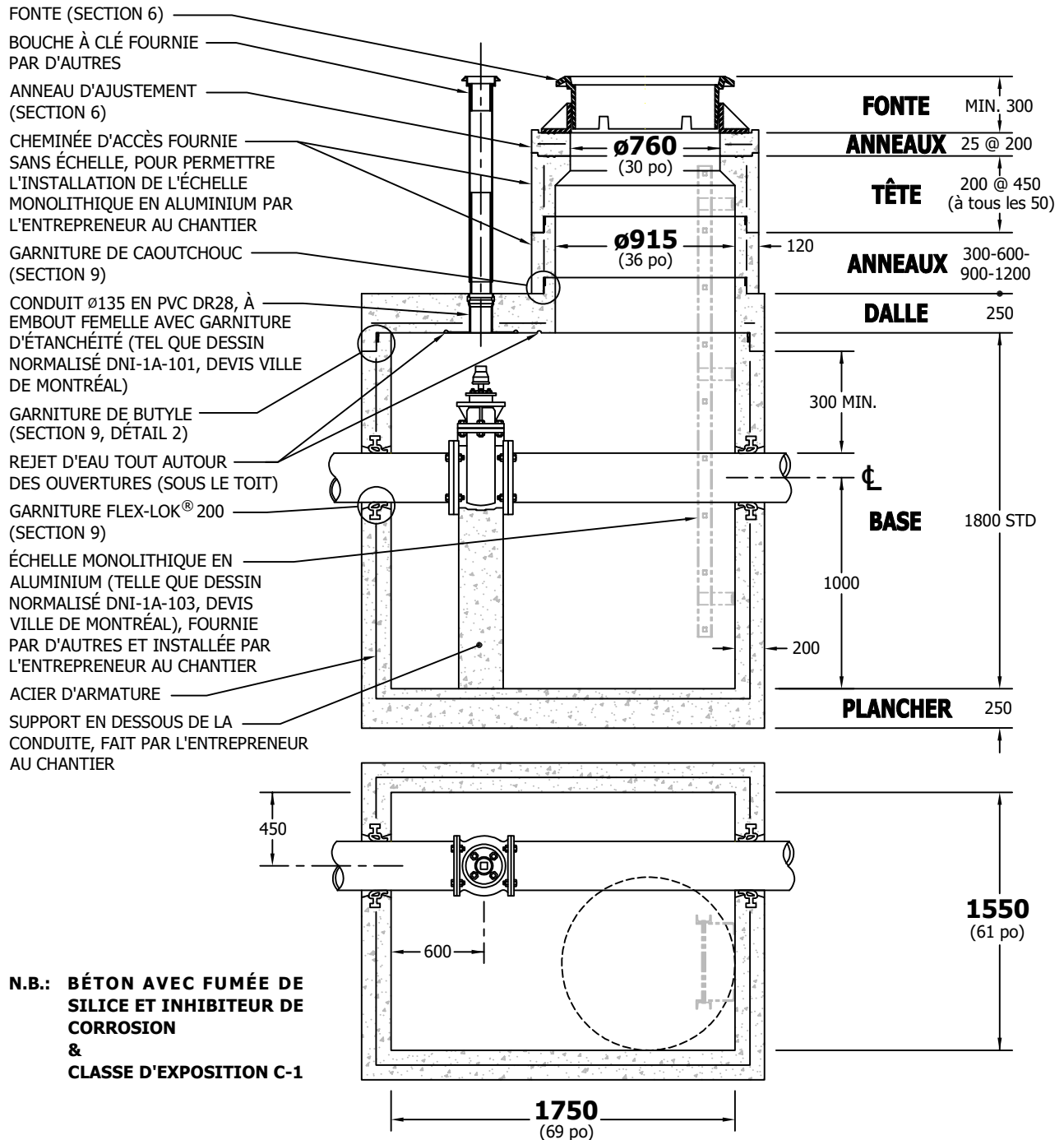
240

Les informations techniques et les prix sont sujets à changements sans avis.



VR-16

Chambre d'eau potable rectangulaire type DNI-1A-01 Montréal
1550mm x 1750mm pour conduite de $\varnothing 300$ mm maximum



-Chambre d'eau potable préfabriquée en béton armé conforme aux normes: BNQ 2622-420, BNQ 1809-300 et du devis normalisé DTNI-1A de la Ville de Montréal.

-Masse de la pièce la plus lourde : ± 9128 Kg.

-Le concepteur doit vérifier l'encombrement des équipements et l'accessibilité dans la chambre.

-Manutentions : voir détails à la section 10.

-Toutes les dimensions sont exprimées en millimètres sauf indication.

© Lecuyer et Fils Ltée. tous droits réservés, fichier020918-001, rév. Juin 2026



17, rue du Moulin
Saint-Rémi, Québec
J0L 2L0

T: (450) 454.3928
(514) 861.5623
F: (450) 454.7254

Lecuyerbeton.com
1 juin 2026

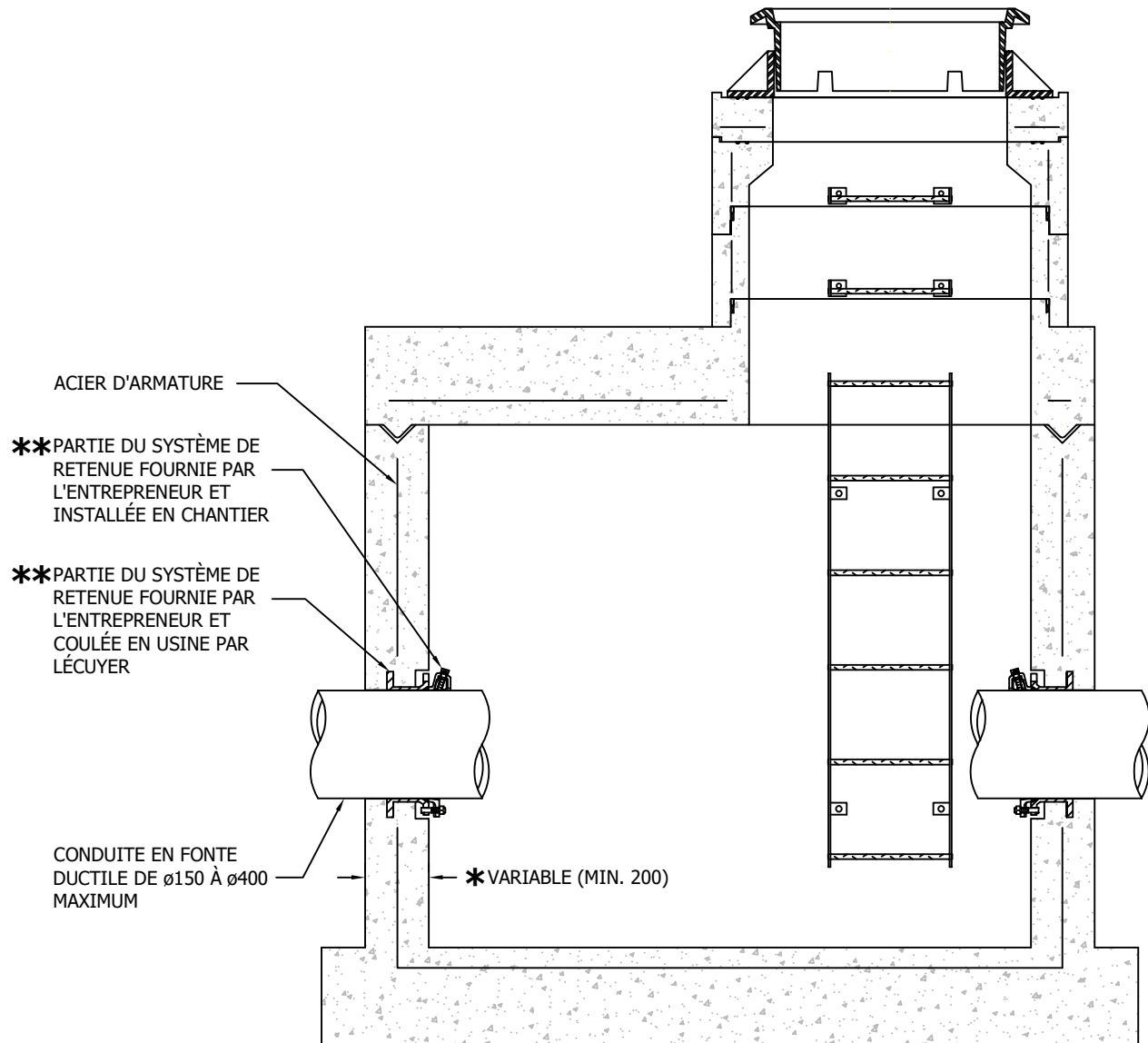
241

Cette page est laissée volontairement
vide pour assurer une meilleure
présentation lors de l'impression
du catalogue en format recto-verso



SYSTÈME DE RETENUE

Installation de l'adaptateur à bride pour reprise de coup-de-bélier pour conduites de $\varnothing 150\text{mm}$ à $\varnothing 400\text{mm}$ maximum



*** CETTE DIMENSION EST VARIABLE EN FONCTION DES BESOINS DU CLIENT, DES CONDITIONS D'INSTALLATION, DES CHARGES DE COUP-DE-BÉLIER, ET AUTRES CHARGES QUI SONT À PRÉVOIR AU PROJET. VEUILLEZ CONSULTER NOTRE DÉPARTEMENT TECHNIQUE POUR PLUS D'INFORMATIONS.**

**** CE TYPE DE SYSTÈME DE RETENUE EST PROPOSÉ POUR SUPPORTER DES CHARGES DE COUP-DE-BÉLIER POUVANT ALLER JUSQU'À 1034 kPa (150 psi).**

-Toutes les dimensions sont exprimées en millimètres sauf indication.

© Lécuyer et Fils Ltée. tous droits réservés, fichier018888-001, rév. Février 2026



17, rue du Moulin
Saint-Rémi, Québec
J0L 2L0

T: (450) 454.3928
(514) 861.5623
F: (450) 454.7254

Lecuyerbeton.com
1 juin 2026

243

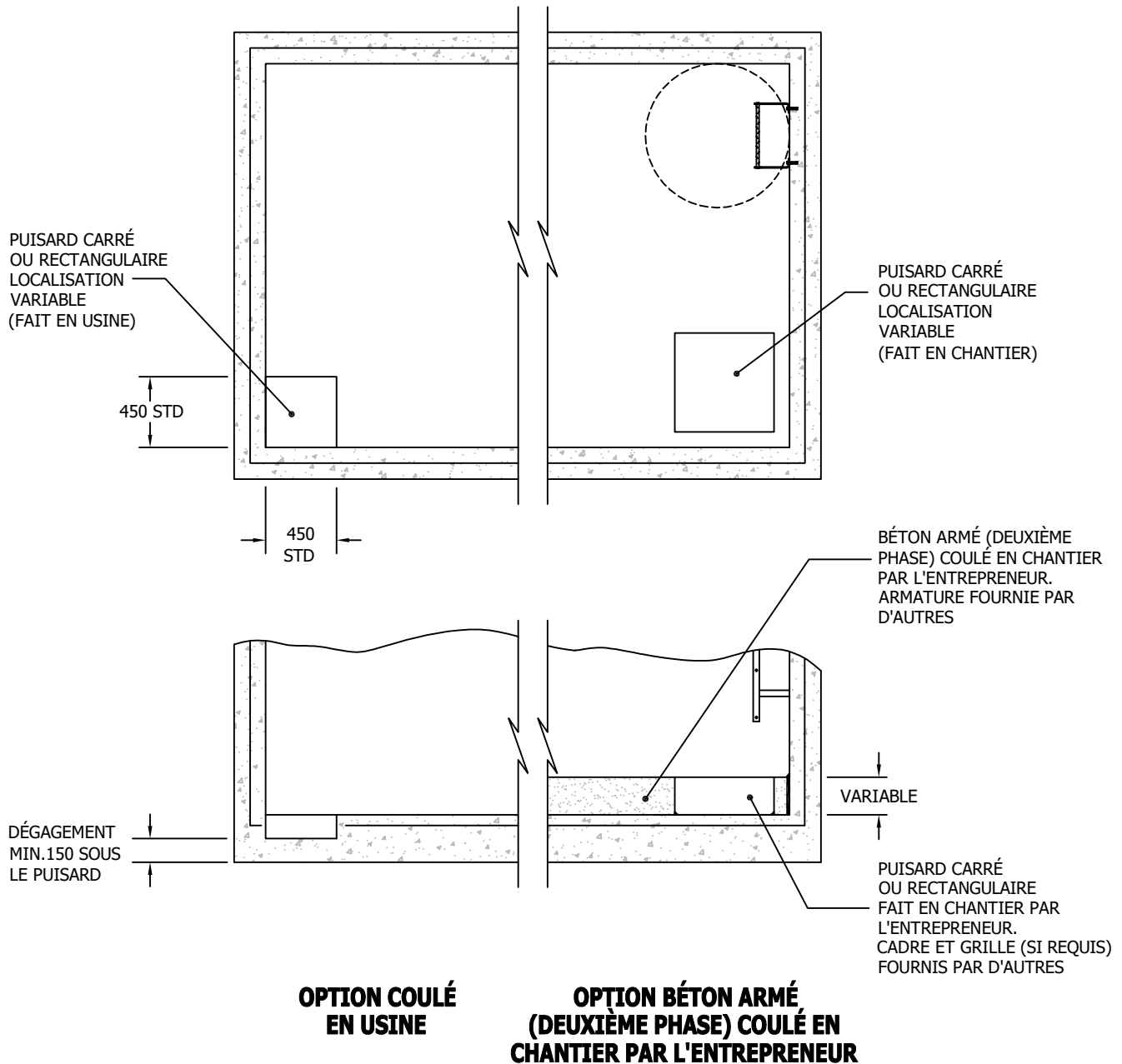
Les informations techniques et les prix sont sujets à changements sans avis.

Cette page est laissée volontairement
vide pour assurer une meilleure
présentation lors de l'impression
du catalogue en format recto-verso



PUISARD D'ASSÈCHEMENT

Puisard d'assèchement pour chambre d'eau potable



-Toutes les dimensions sont exprimées en millimètres sauf indication.

© Lécuyer et Fils Ltée. tous droits réservés, fichier006723-001, rév. Février 2026



17, rue du Moulin
Saint-Rémi, Québec
J0L 2L0

T: (450) 454.3928
(514) 861.5623
F: (450) 454.7254

Lecuyerbeton.com
1 juin 2026

245

Les informations techniques et les prix sont sujets à changements sans avis.

Cette page est laissée volontairement
vide pour assurer une meilleure
présentation lors de l'impression
du catalogue en format recto-verso



DALLE AMOVIBLE

Dalle amovible intégrée ou en surplomb pour chambre d'eau potable

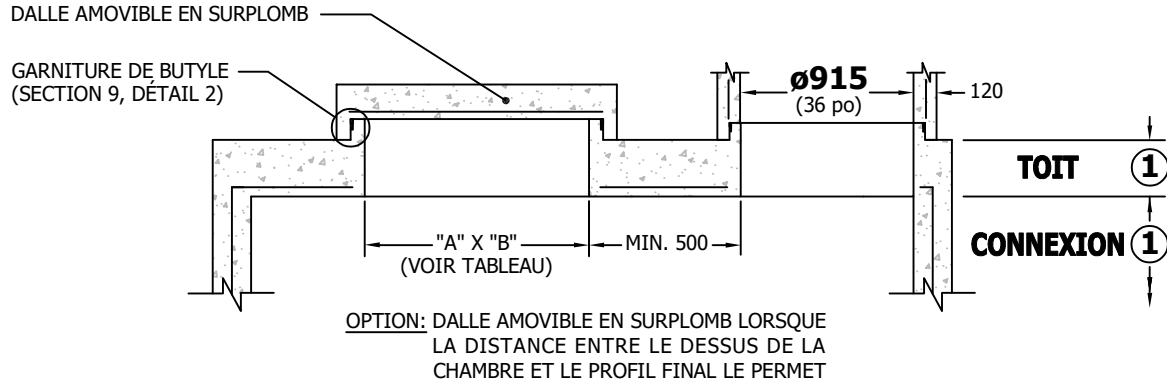


Tableau des dimensions standards pour dalle amovible en surplomb

| Dimension "A" | Dimension "B" | Disponible pour les chambres |
|---------------|---------------|---|
| 950 | 1150 | VR-3, VR-4, VR-5, VR-7, VR-8, VR-9, VR-10, VR-11, VR-12, VR-13, VR-14 |
| 1150 | 1350 | VR-4, VR-5, VR-7, VR-9, VR-11, VR-12, VR-13, VR-14 |
| 1350 | 1550 | VR-5, VR-7, VR-11, VR-13, VR-14 |
| 1550 | 1750 | VR-7, VR-11, VR-13, VR-14 |

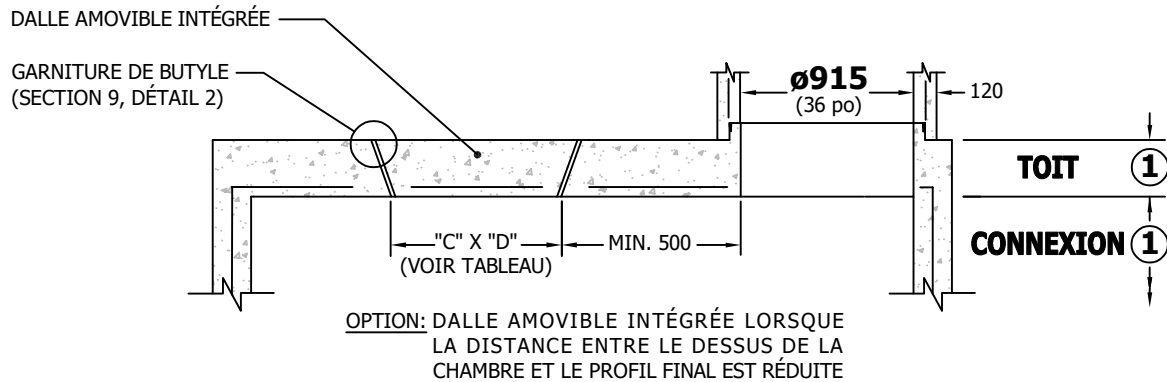


Tableau des dimensions standards pour dalle amovible intégrée

| Dimension "C" | Dimension "D" | Disponible pour les chambres |
|---------------|---------------|---|
| 500 | 1400 | VR-4, VR-5, VR-6, VR-7, VR-8, VR-9, VR-10, VR-11, VR-12, VR-13, VR-14 |
| 600 | 1200 | VR-4, VR-5, VR-6, VR-7, VR-8, VR-9, VR-10, VR-11, VR-12, VR-13, VR-14 |
| 800 | 900 | VR-3, VR-4, VR-5, VR-7, VR-8, VR-9, VR-10, VR-11, VR-12, VR-13, VR-14 |
| 900 | 1000 | VR-3, VR-4, VR-5, VR-7, VR-8, VR-9, VR-10, VR-11, VR-12, VR-13, VR-14 |
| 1000 | 1200 | VR-4, VR-5, VR-7, VR-8, VR-9, VR-10, VR-11, VR-12, VR-13, VR-14 |

-Dalle amovible préfabriquée en béton armé conforme aux normes: **BNQ 2622-420 et BNQ 1809-300.**

①-Dalle amovible intégrée ou en surplomb disponible seulement dans une section de type connexion dont le toit est coulé monolithique avec les murs.

-Manutentions : voir détails à la section 10.

-Toutes les dimensions sont exprimées en millimètres sauf indication.

© Lecuyer et Fils Ltée. tous droits réservés, fichier016313-001, rév. Juin 2026



17, rue du Moulin
Saint-Rémi, Québec
J0L 2L0

T: (450) 454.3928
(514) 861.5623
F: (450) 454.7254

Lecuyerbeton.com
1 juin 2026

247

Les informations techniques et les prix sont sujets à changements sans avis.

Cette page est laissée volontairement
vide pour assurer une meilleure
présentation lors de l'impression
du catalogue en format recto-verso

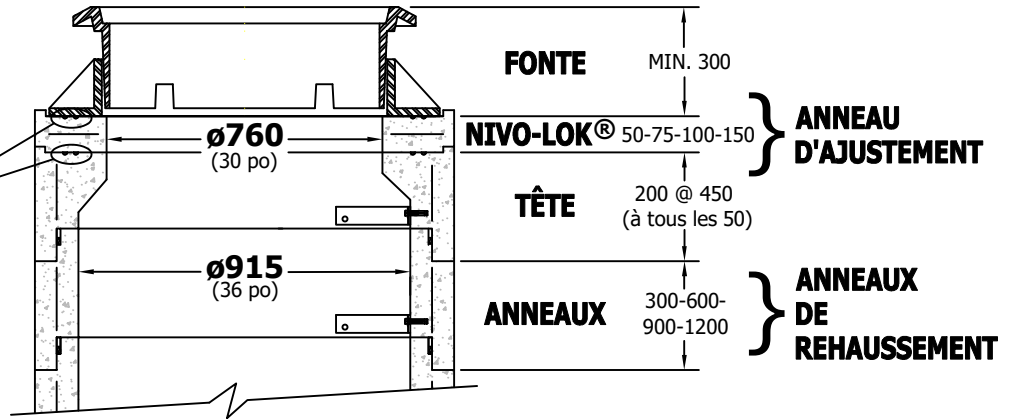


TÊTES ET ANNEAUX

Têtes, anneaux d'ajustement et anneaux de rehaussement pour cheminée $\varnothing 915\text{mm}$

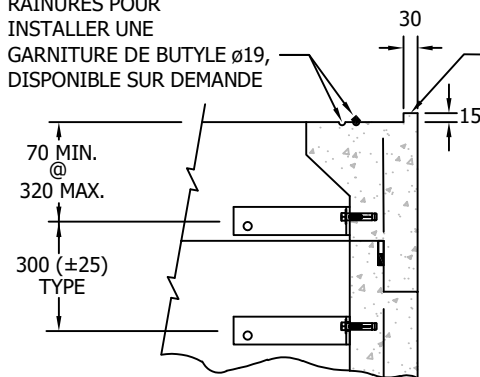
Option 1: Anneau d'ajustement NIVO-LOK®

GARNITURE DE BUTYLE DISPONIBLE SUR DEMANDE (SECTION 9, DÉTAIL 6)



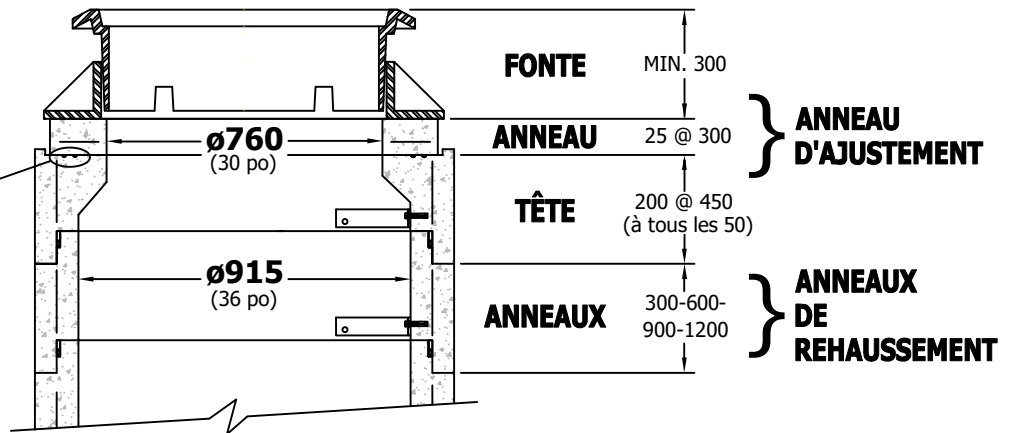
RAINURES POUR INSTALLER UNE GARNITURE DE BUTYLE $\varnothing 19$, DISPONIBLE SUR DEMANDE

SAILLIE SUR LE POURTOUR DE LA TÊTE POUR PERMETTRE LA LOCALISATION DU CADRE EN FONTE



Option 2: Anneau d'ajustement $\varnothing 760$ plat sur les deux côtés

GARNITURE DE BUTYLE DISPONIBLE SUR DEMANDE (SECTION 9, DÉTAIL 6)



-Têtes et anneaux d'ajustements conformes aux normes: BNQ 2622-420 et BNQ 1809-300.
-Toutes les dimensions sont exprimées en millimètres sauf indication.

© Lecuyer et Fils Ltée. tous droits réservés, fichier013943-001, rév. Juin 2026



17, rue du Moulin
Saint-Rémi, Québec
J0L 2L0

T: (450) 454.3928
(514) 861.5623
F: (450) 454.7254

Lecuyerbeton.com
1 juin 2026

249

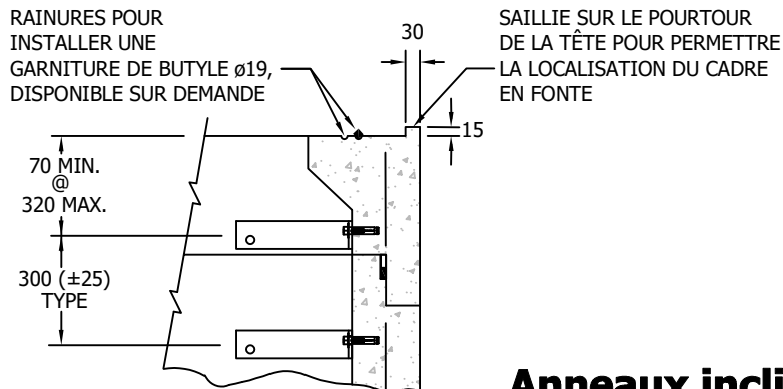
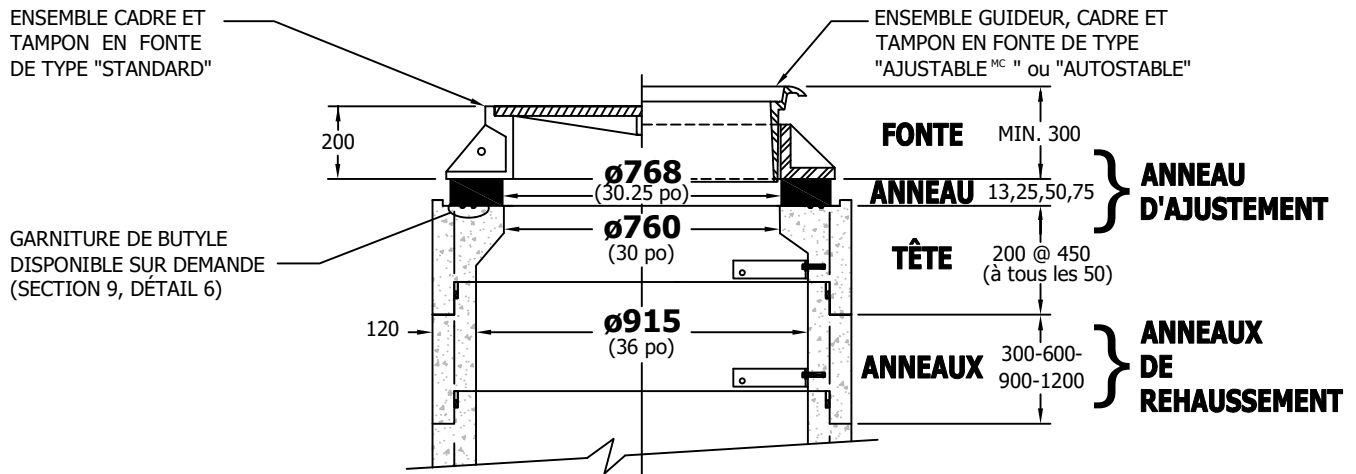
Les informations techniques et les prix sont sujets à changements sans avis.



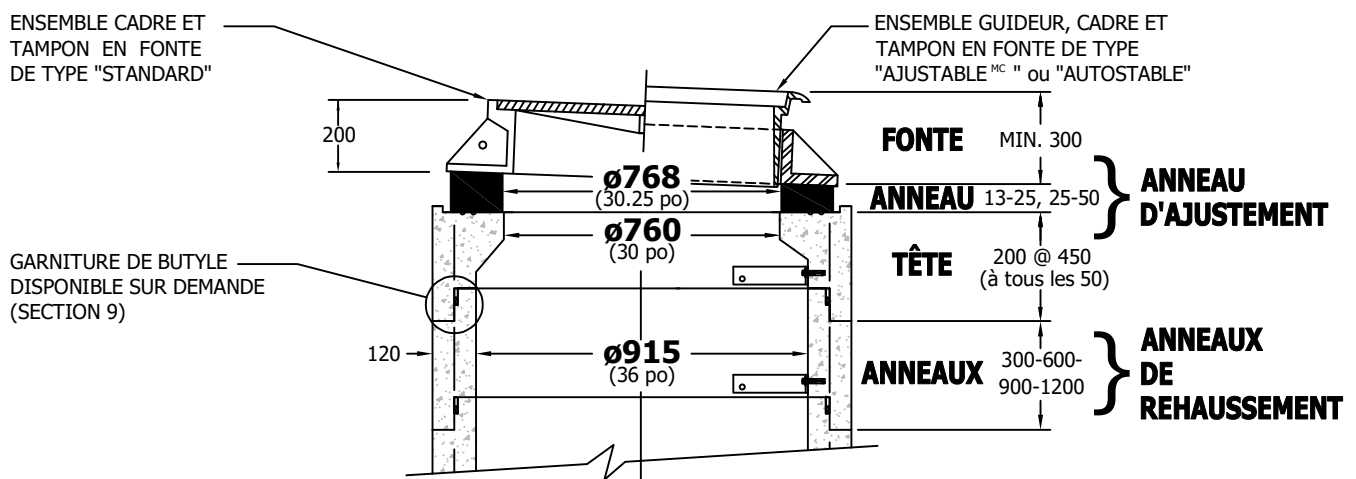
ANNEAUX EN CAOUTCHOUC

Anneaux d'ajustement inclinés et plats en caoutchouc pour cheminée $\varnothing 915\text{mm}$

Anneaux plats



Anneaux inclinés



-Anneau d'ajustement en caoutchouc conforme aux différentes normes ASTM applicables.

-Veuillez consulter notre département technique pour de plus amples informations.

-Toutes les dimensions sont exprimées en millimètres sauf indication.

© Lecuyer et Fils Ltée. tous droits réservés, fichier013943-001, rév. Juin 2026



17, rue du Moulin
Saint-Rémi, Québec
J0L 2L0

T: (450) 454.3928
(514) 861.5623
F: (450) 454.7254

Lecuyerbeton.com
1 juin 2026

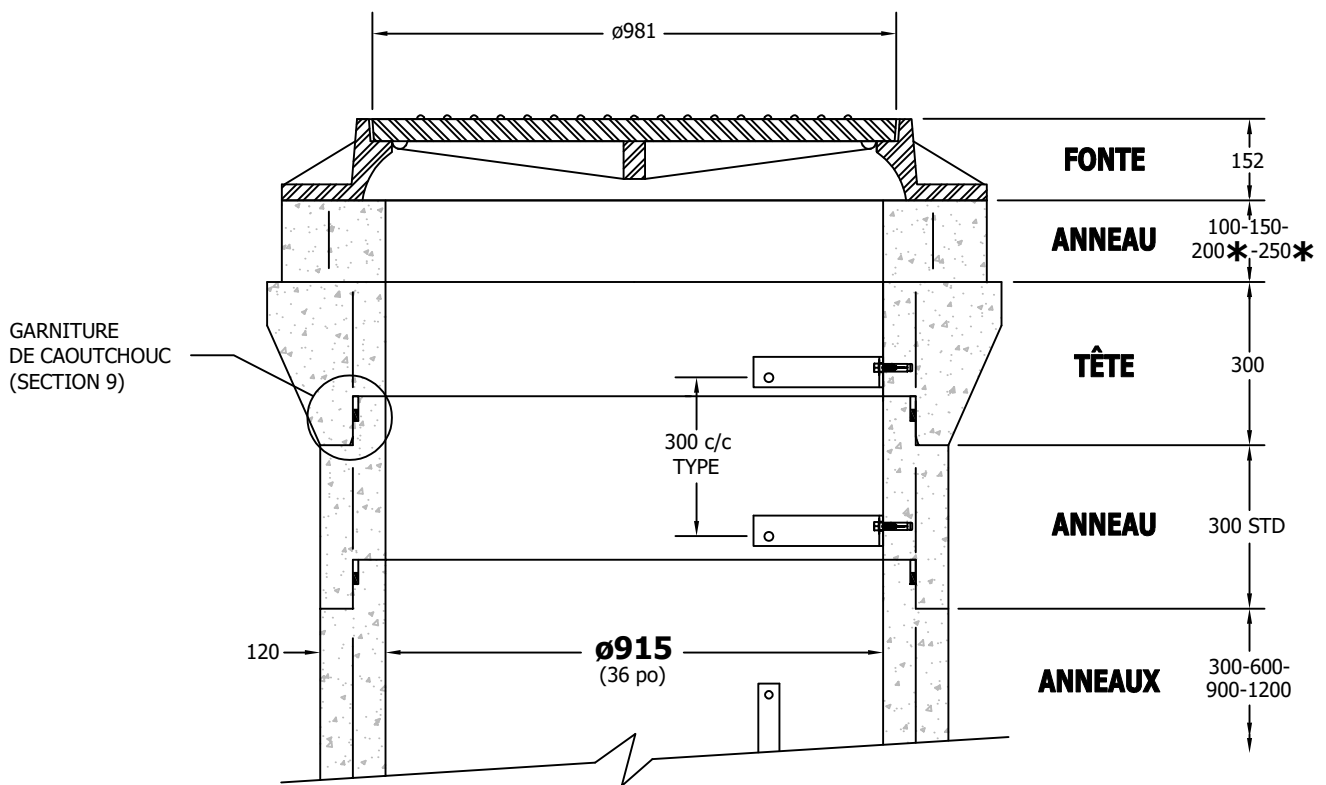
250

Les informations techniques et les prix sont sujets à changements sans avis.



TÊTE POUR FONTE STANDARD $\varnothing 981\text{mm}$

Tête $\varnothing 915\text{mm}$ pour cadre et tampon standards $\varnothing 981\text{mm}$
pour chambre d'eau potable



-Tête préfabriquée en béton armé conformes aux normes: **BNQ 2622-420 et BNQ 1809-300.**

*-Anneaux 200 et 250 avec échelle 1 barreau.

-Manutentions : voir détails à la section 10.

-Toutes les dimensions sont exprimées en millimètres sauf indication.

© Lecuyer et Fils Ltée. tous droits réservés, fichier013953-001, rév. Juin 2026



17, rue du Moulin
Saint-Rémi, Québec
J0L 2L0

T: (450) 454.3928
(514) 861.5623
F: (450) 454.7254

Lecuyerbeton.com
1 juin 2026

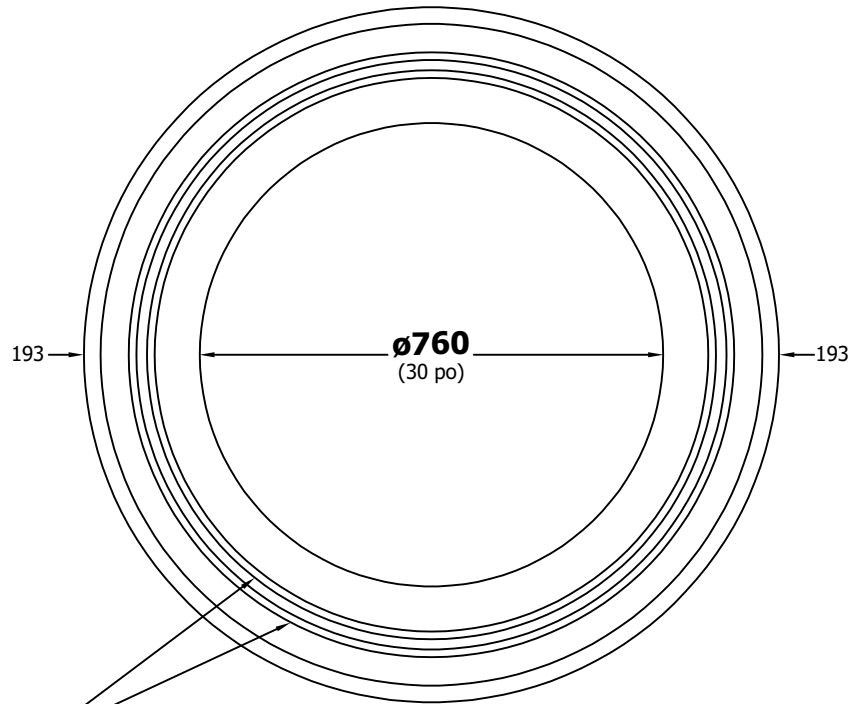
251

Cette page est laissée volontairement
vide pour assurer une meilleure
présentation lors de l'impression
du catalogue en format recto-verso

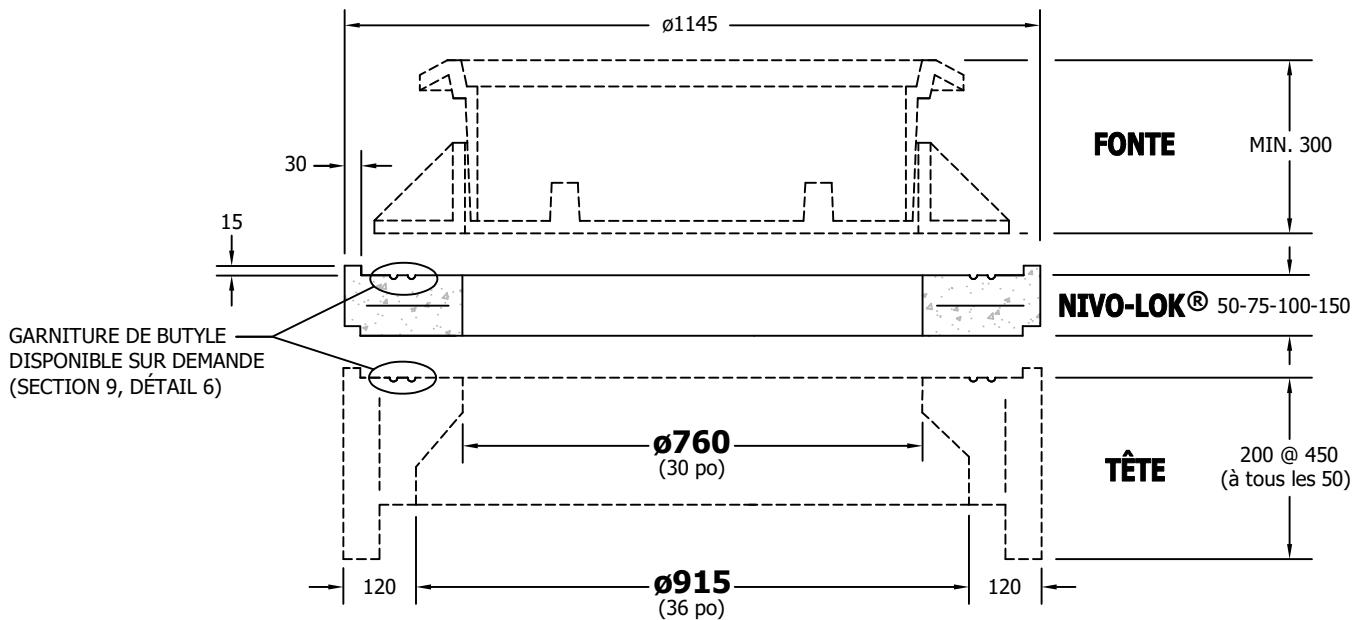


NIVO-LOK[®]

Anneau d'ajustement pour cheminée $\varnothing 915\text{mm}$



RAINURES D'ÉTANCHÉITÉ



-Anneau de nivellement préfabriqué en béton armé conforme aux normes: BNQ 2622-420 et BNQ 1809-300.

-Manutentions : voir détails à la section 10.

-Toutes les dimensions sont exprimées en millimètres sauf indication.

© Lecuyer et Fils Ltée. tous droits réservés, fichier006406-001, rév. Juin 2026



17, rue du Moulin
Saint-Rémi, Québec
J0L 2L0

T: (450) 454.3928
(514) 861.5623
F: (450) 454.7254

Lecuyerbeton.com
1 juin 2026

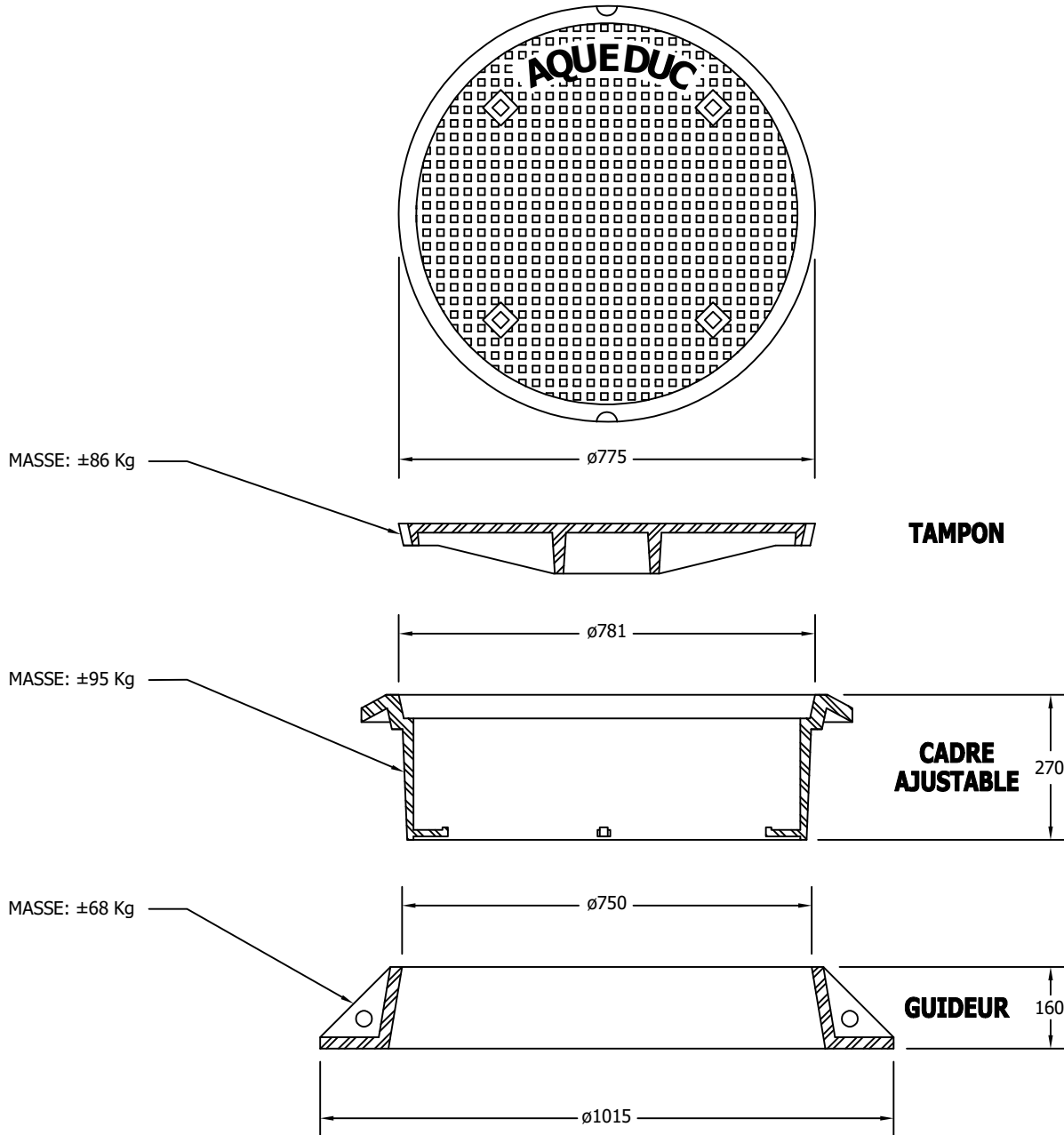
253

Cette page est laissée volontairement
vide pour assurer une meilleure
présentation lors de l'impression
du catalogue en format recto-verso



FONTE AJUSTABLE $\varnothing 775\text{mm}$ - AQUEDUC

Guideur, cadre et tampon ajustables $\varnothing 775\text{mm}$ en fonte pour chambre d'eau potable



N.B.: LA MASSE DES GUIDEURS, CADRES AJUSTABLES ET TAMPONS, DE MÊME QUE LES DIMENSIONS, SONT APPROXIMATIVES ET PEUVENT VARIER SELON LE MANUFACTURIER.

- Matériel du guideur: fonte grise.
- Matériel du cadre ajustable et tampon: fonte ductile.
- Toutes les dimensions sont exprimées en millimètres sauf indication.

© Lecuyer et Fils Ltée. tous droits réservés, fichier006686-001, rév. Février 2026



17, rue du Moulin
Saint-Rémi, Québec
J0L 2L0

T: (450) 454.3928
(514) 861.5623
F: (450) 454.7254

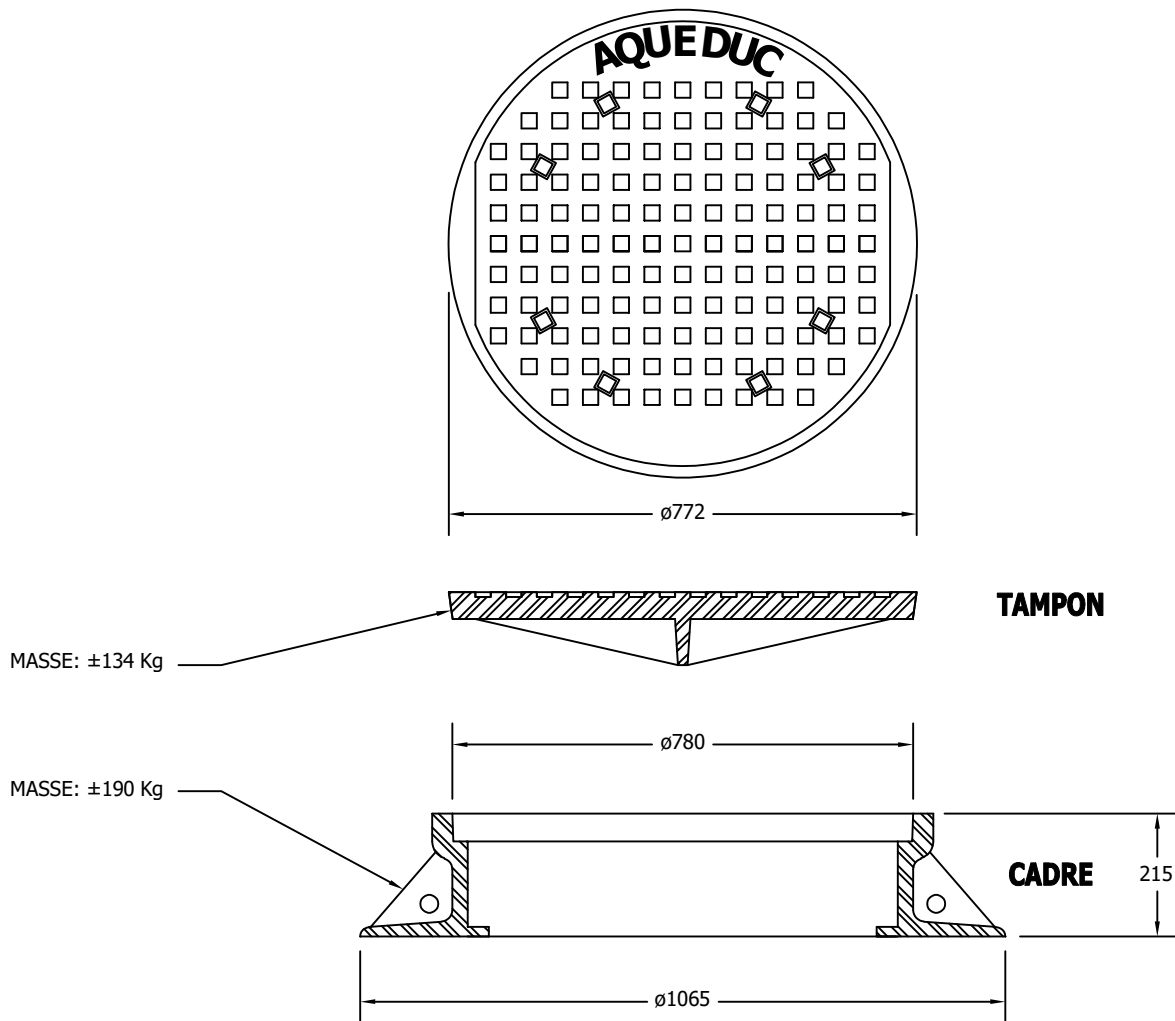
Lecuyerbeton.com
1 juin 2026

255



FONTE STANDARD $\phi 775\text{mm}$ - AQUEDUC

Cadre et tampon standards $\phi 775\text{mm}$ en fonte pour chambre d'eau potable



N.B.: LA MASSE DES CADRES ET TAMPONS, DE MÊME QUE LES DIMENSIONS, SONT APPROXIMATIVES ET PEUVENT VARIER SELON LE MANUFACTURIER.

-Matériel: fonte grise (fonte ductile disponible sur demande pour le couvercle).
-Toutes les dimensions sont exprimées en millimètres sauf indication.

© Lecuyer et Fils Ltée. tous droits réservés, fichier006686-001, rév. Février 2026



17, rue du Moulin
Saint-Rémi, Québec
J0L 2L0

T: (450) 454.3928
(514) 861.5623
F: (450) 454.7254

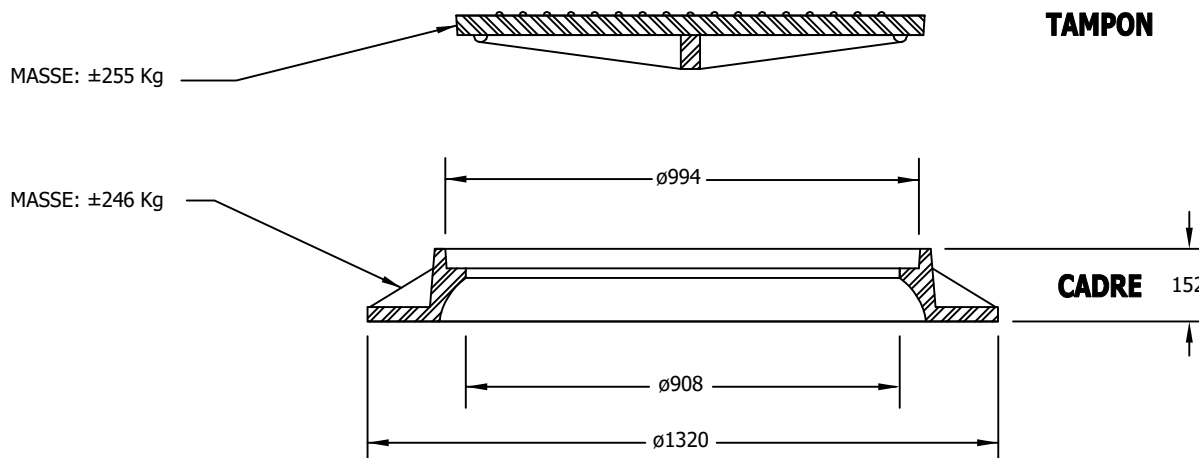
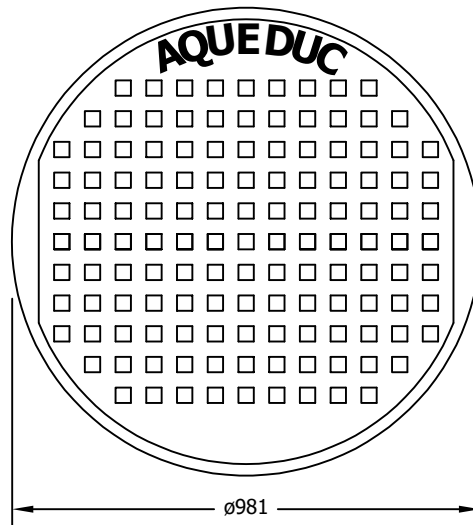
Lecuyerbeton.com
1 juin 2026

256



FONTE STANDARD $\varnothing 981\text{mm}$ - AQUEDUC

Cadre et tampon standards $\varnothing 981\text{mm}$ en fonte pour chambre d'eau potable



N.B.: LA MASSE DES CADRES ET TAMPONS, DE MÊME QUE LES DIMENSIONS, SONT APPROXIMATIVES ET PEUVENT VARIER SELON LE MANUFACTURIER.

- Matériel du cadre: fonte grise.
- Matériel du tampon: fonte grise (fonte ductile disponible sur demande).
- Des trous de ventilation dans le tampon sont disponibles sur demande.
- Toutes les dimensions sont exprimées en millimètres sauf indication.

© Lecuyer et Fils Ltée. tous droits réservés, fichier006685-001, rév. Février 2026



17, rue du Moulin
Saint-Rémi, Québec
J0L 2L0

T: (450) 454.3928
(514) 861.5623
F: (450) 454.7254

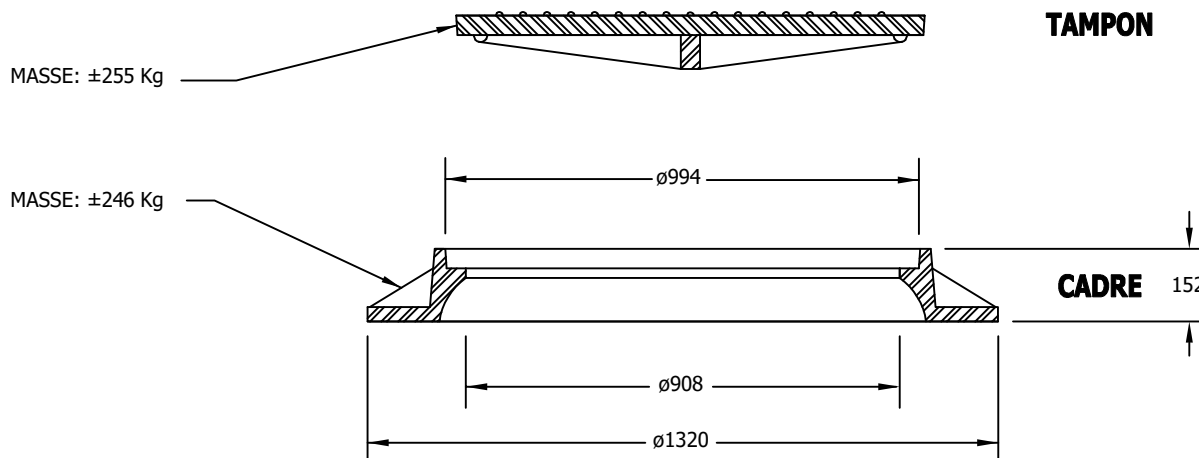
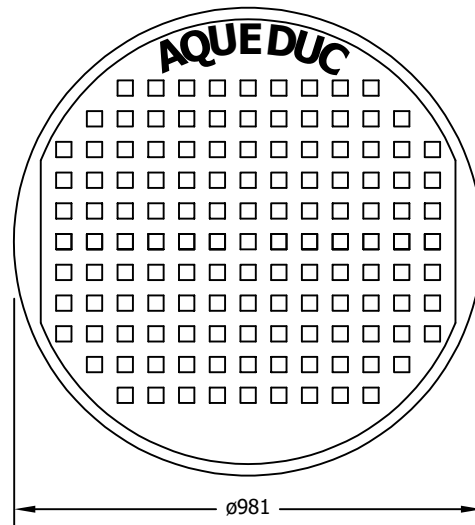
Lecuyerbeton.com
1 juin 2026

257



FONTE STANDARD $\varnothing 981\text{mm}$ - AQUEDUC

Cadre et tampon standards $\varnothing 981\text{mm}$ en fonte pour chambre d'eau potable



N.B.: LA MASSE DES CADRES ET TAMPONS, DE MÊME QUE LES DIMENSIONS, SONT APPROXIMATIVES ET PEUVENT VARIER SELON LE MANUFACTURIER.

- Matériel du cadre: fonte grise.
- Matériel du tampon: fonte grise (fonte ductile disponible sur demande).
- Des trous de ventilation dans le tampon sont disponibles sur demande.
- Toutes les dimensions sont exprimées en millimètres sauf indication.

© Lecuyer et Fils Ltée. tous droits réservés, fichier006685-001, rév. Février 2026



17, rue du Moulin
Saint-Rémi, Québec
J0L 2L0

T: (450) 454.3928
(514) 861.5623
F: (450) 454.7254

Lecuyerbeton.com
1 juin 2026

257

Cette page est laissée volontairement
vide pour assurer une meilleure
présentation lors de l'impression
du catalogue en format recto-verso