

Chambres de régulateur et mesure de débit



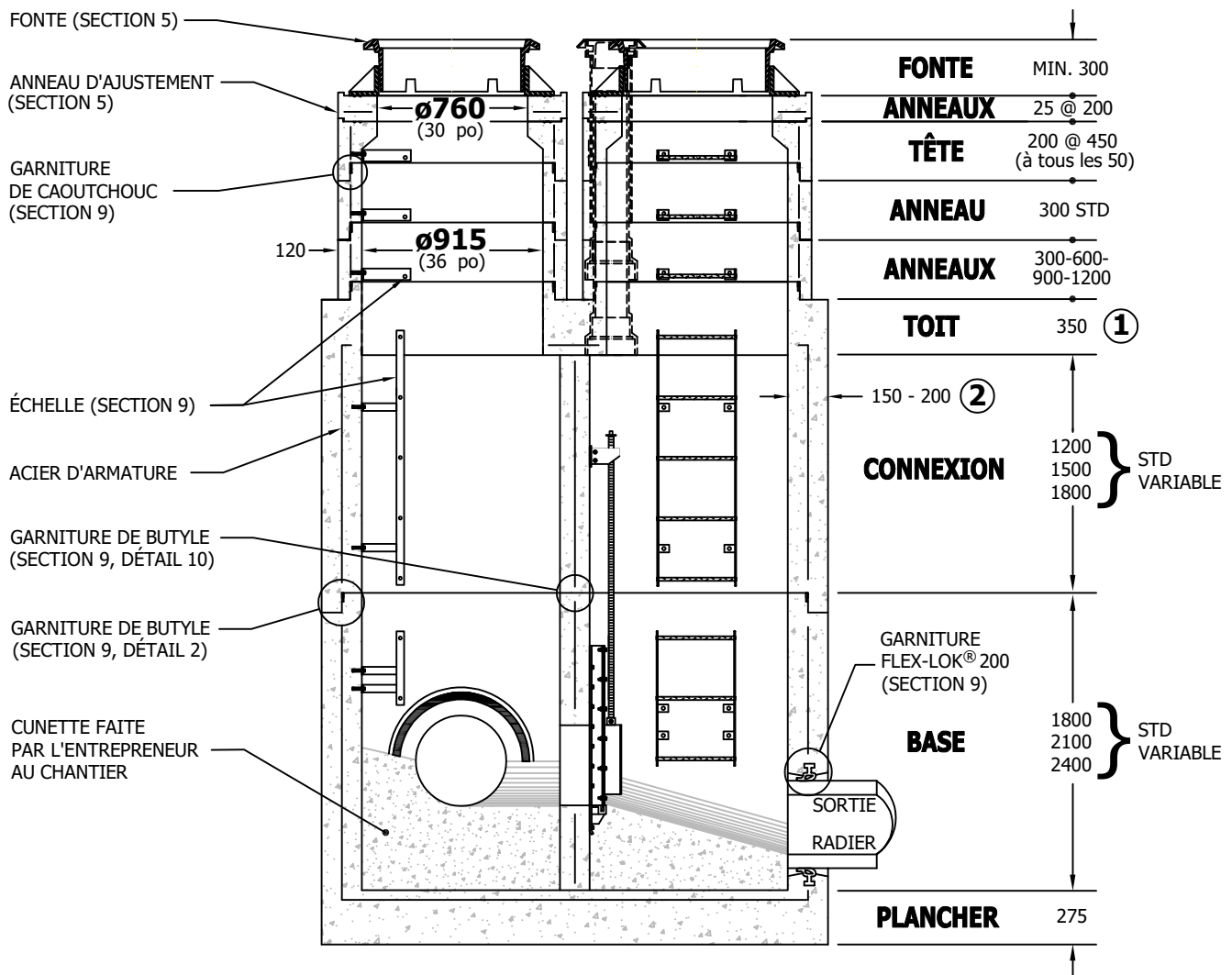


RD-1 FLEX-LOK® 200

Chambre de régulateur de débit 1750mm x 2150mm

NOTE IMPORTANTE: AFIN DE PERMETTRE L'UTILISATION DES GARNITURES FLEX-LOK® 200 DANS LA RD-1, LES CONDUITES DOIVENT SE RACCORDER À 90° PAR RAPPORT AUX PAROIS DE LA CHAMBRE.

LE CONCEPTEUR DOIT PRÉVOIR LES DÉGAGEMENTS MINIMUMS REQUIS DE CHAQUE CÔTÉ DES CONDUITES, AINSI QUE LA POSITION DES CHEMINÉES D'ACCÈS, POUR L'INSTALLATION DE SES ÉQUIPEMENTS (EX.: VANNE MURALE, CLAPET ET BOÎTE DE VANNE).



-Chambre de régulateur préfabriquée en béton armé conforme aux normes: BNQ 2622-420 et BNQ 1809-300.

-Chambre de régulateur disponible sans garniture de caoutchouc sur demande.

① -Épaisseur variable selon les charges à prévoir.

② -Paroi de 150 ou 200 selon le projet.

-Manutentions : voir détails à la section 10.

-Toutes les dimensions sont exprimées en millimètres sauf indication.

© Lecuyer et Fils Ltée. tous droits réservés, fichier006602-001, rév. Juin 2026



17, rue du Moulin
Saint-Rémi, Québec
J0L 2L0

T: (450) 454.3928
(514) 861.5623
F: (450) 454.7254

Lecuyerbeton.com
1 juin 2026

173

Les informations techniques et les prix sont sujets à changements sans avis.

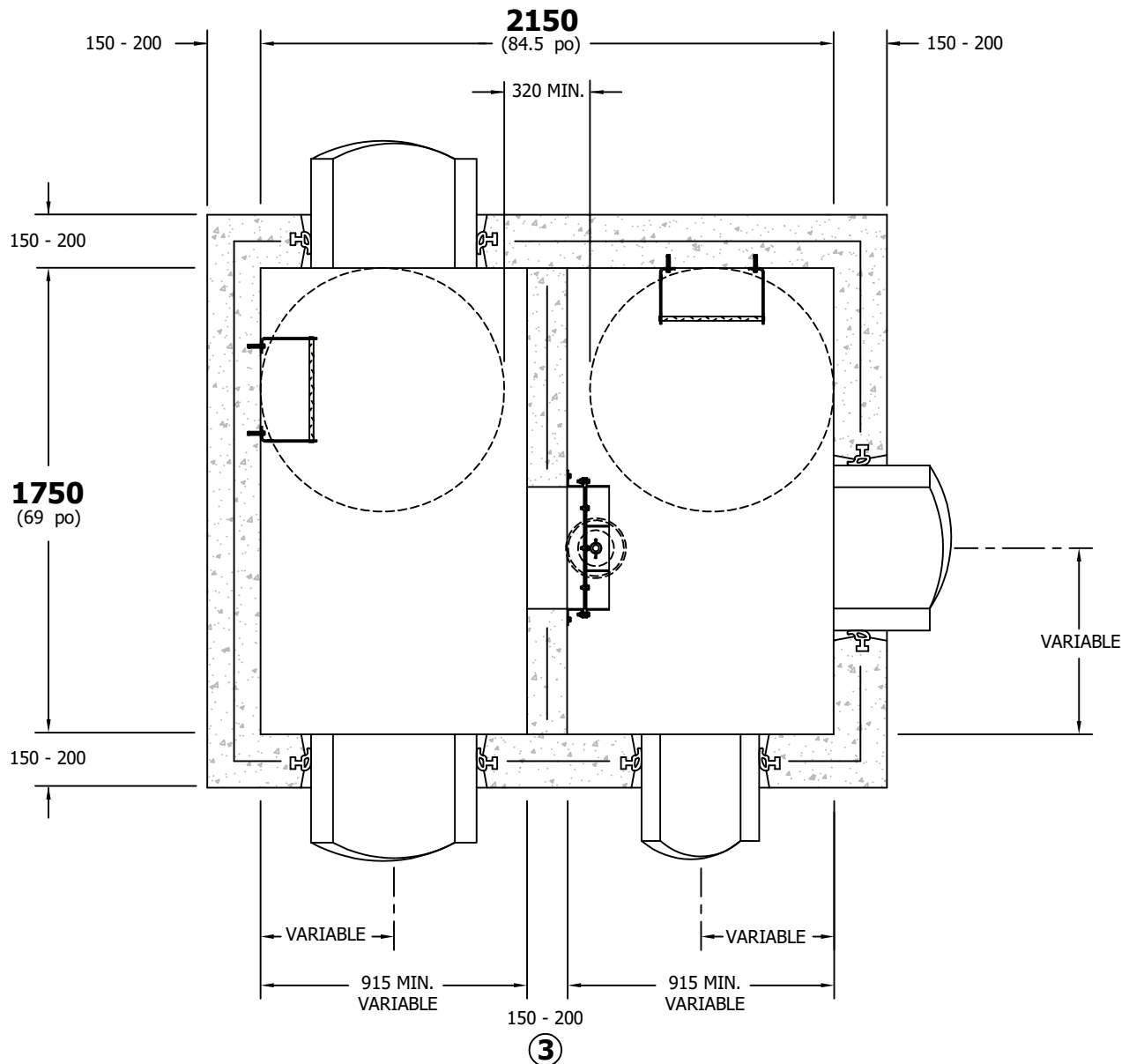


RD-1 FLEX-LOK[®] 200

Chambre de régulateur de débit 1750mm x 2150mm

NOTE IMPORTANTE: AFIN DE PERMETTRE L'UTILISATION DES GARNITURES FLEX-LOK[®] 200 DANS LA RD-1, LES CONDUITES DOIVENT SE RACCORDER À 90° PAR RAPPORT AUX PAROIS DE LA CHAMBRE.

LE CONCEPTEUR DOIT PRÉVOIR LES DÉGAGEMENTS MINIMUMS REQUIS DE CHAQUE CÔTÉ DES CONDUITES, AINSI QUE LA POSITION DES CHEMINÉES D'ACCÈS, POUR L'INSTALLATION DE SES ÉQUIPEMENTS (EX.: VANNE MURALE, CLAPET ET BOÎTE DE VANNE).



- ③ - Épaisseur de 150 ou 200 selon le cas.
- Toutes les dimensions sont exprimées en millimètres sauf indication.

© Lecuyer et Fils Ltée. tous droits réservés, fichier006602-001, rév. Juin 2026



17, rue du Moulin
Saint-Rémi, Québec
J0L 2L0

T: (450) 454.3928
(514) 861.5623
F: (450) 454.7254

Lecuyerbeton.com
1 juin 2026

174

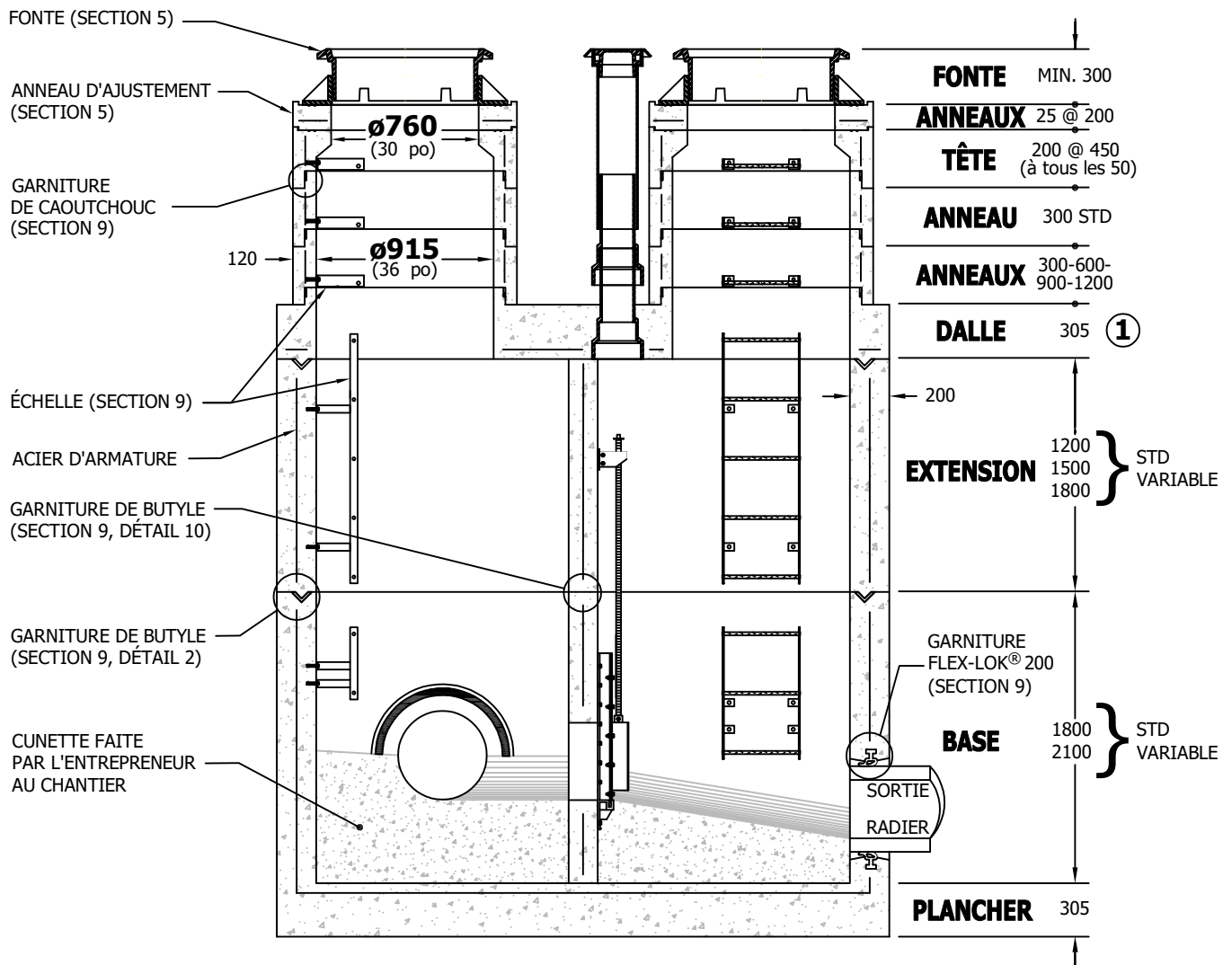


RD-2 FLEX-LOK® 200

Chambre de régulateur de débit 1600mm x 2750mm

NOTE IMPORTANTE: AFIN DE PERMETTRE L'UTILISATION DES GARNITURES FLEX-LOK® 200 DANS LA RD-2, LES CONDUITES DOIVENT SE RACCORDER À 90° PAR RAPPORT AUX PAROIS DE LA CHAMBRE.

LE CONCEPTEUR DOIT PRÉVOIR LES DÉGAGEMENTS MINIMUMS REQUIS DE CHAQUE CÔTÉ DES CONDUITES, AINSI QUE LA POSITION DES CHEMINÉES D'ACCÈS, POUR L'INSTALLATION DE SES ÉQUIPEMENTS (EX.: VANNE MURALE, CLAPET ET BOÎTE DE VANNE).



-Chambre de régulateur préfabriquée en béton armé conforme aux normes: BNQ 2622-420 et BNQ 1809-300.

-Chambre de régulateur disponible sans garniture de caoutchouc sur demande.

① -Épaisseur variable selon les charges à prévoir.

-Manutenions : voir détails à la section 10.

-Toutes les dimensions sont exprimées en millimètres sauf indication.

© Lecuyer et Fils Ltée. tous droits réservés, fichier006603-001, rév. Juin 2026



17, rue du Moulin
Saint-Rémi, Québec
J0L 2L0

T: (450) 454.3928
(514) 861.5623
F: (450) 454.7254

Lecuyerbeton.com
1 juin 2026

175

Les informations techniques et les prix sont sujets à changements sans avis.

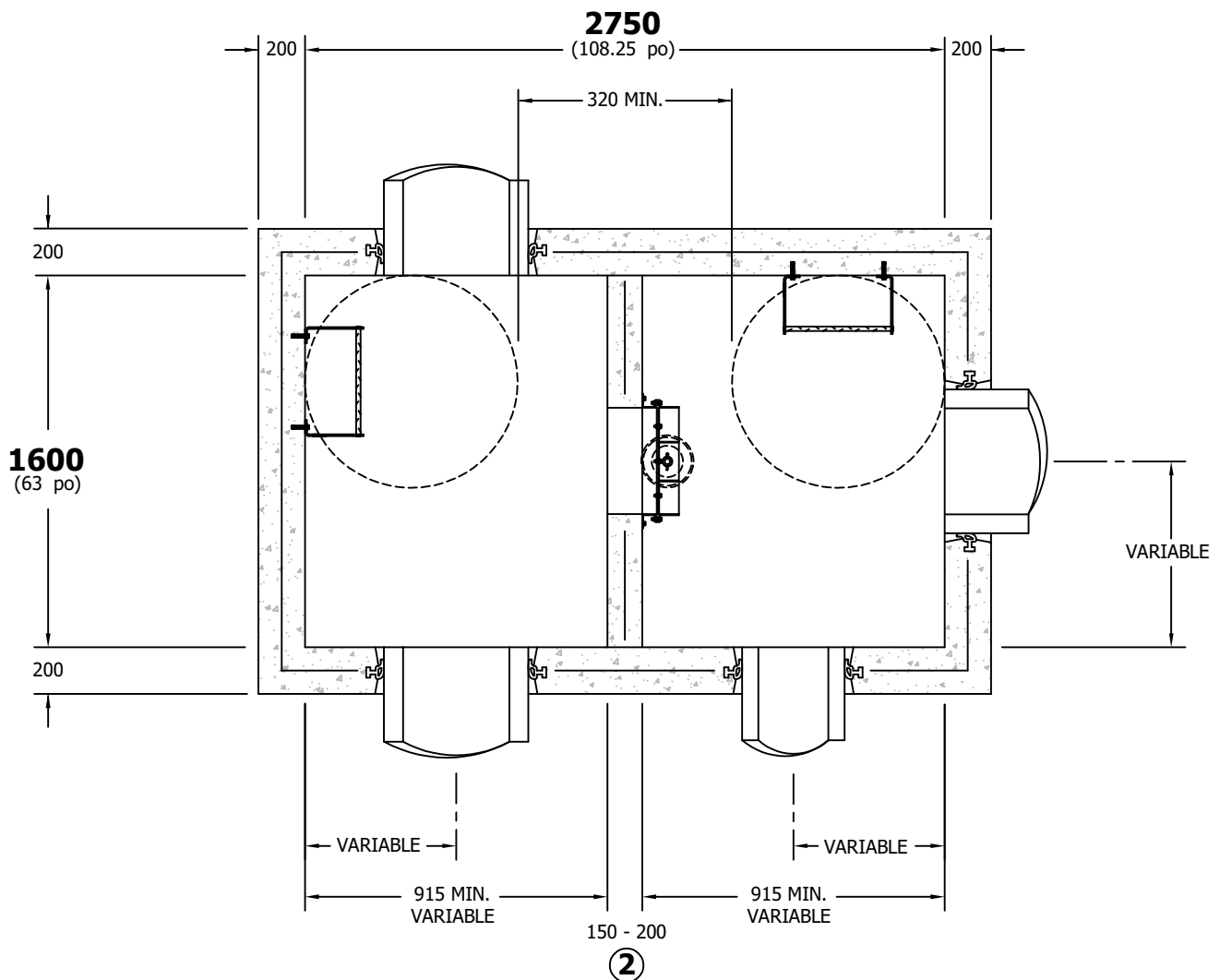


RD-2 FLEX-LOK[®] 200

Chambre de régulateur de débit 1600mm x 2750mm

NOTE IMPORTANTE: AFIN DE PERMETTRE L'UTILISATION DES GARNITURES FLEX-LOK[®] 200 DANS LA RD-2, LES CONDUITES DOIVENT SE RACCORDER À 90° PAR RAPPORT AUX PAROIS DE LA CHAMBRE.

LE CONCEPTEUR DOIT PRÉVOIR LES DÉGAGEMENTS MINIMUMS REQUIS DE CHAQUE CÔTÉ DES CONDUITES, AINSI QUE LA POSITION DES CHEMINÉES D'ACCÈS, POUR L'INSTALLATION DE SES ÉQUIPEMENTS (EX.: VANNE MURALE, CLAPET ET BOÎTE DE VANNE).



② - Épaisseur de 150 ou 200 selon le cas.
- Toutes les dimensions sont exprimées en millimètres sauf indication.

© Lecuyer et Fils Ltée. tous droits réservés, fichier006603-001, rév. Juin 2026



17, rue du Moulin
Saint-Rémi, Québec
J0L 2L0

T: (450) 454.3928
(514) 861.5623
F: (450) 454.7254

Lecuyerbeton.com
1 juin 2026

176

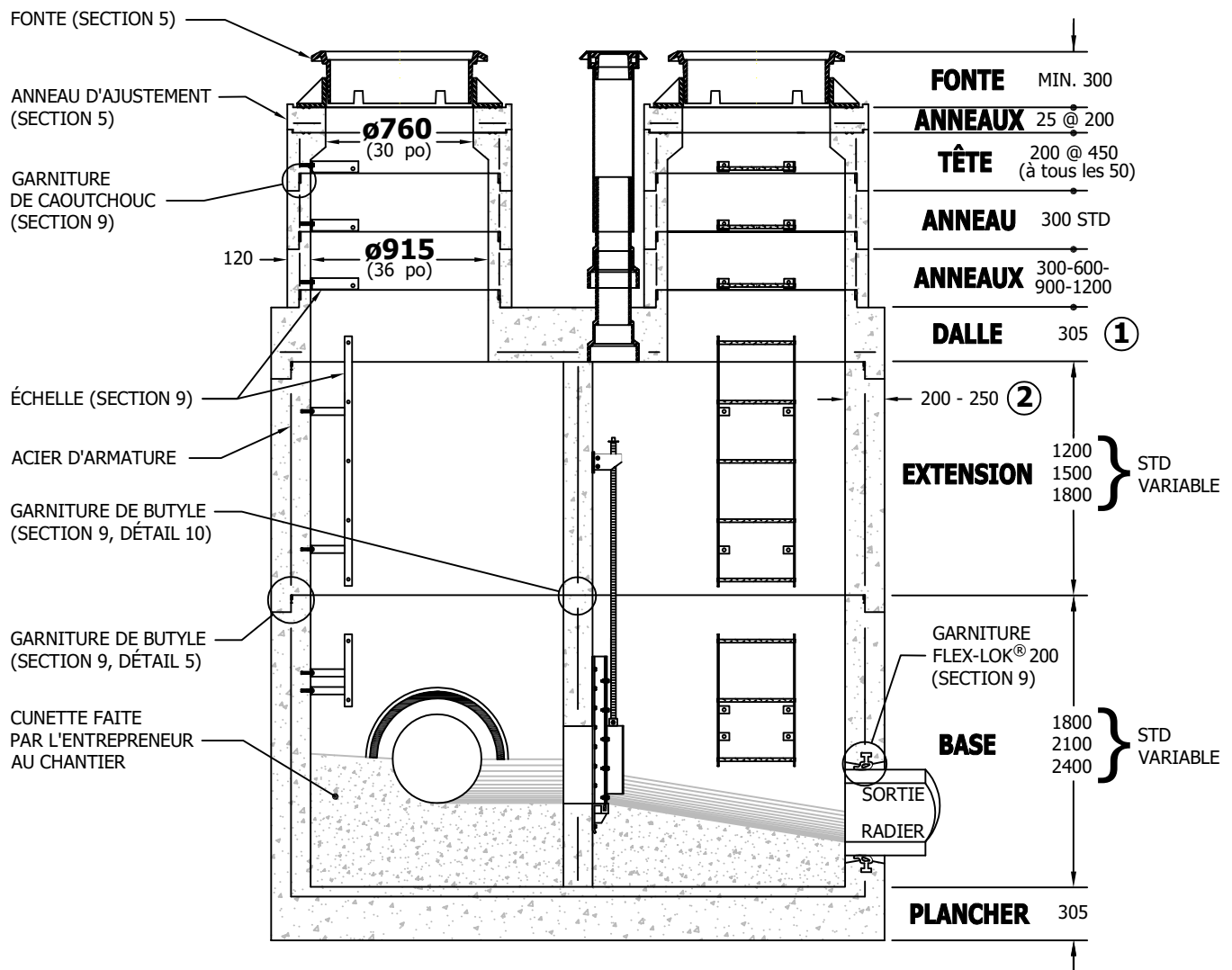


RD-3 FLEX-LOK® 200

Chambre de régulateur de débit 2135mm x 2745mm

NOTE IMPORTANTE: AFIN DE PERMETTRE L'UTILISATION DES GARNITURES FLEX-LOK® 200 DANS LA RD-3, LES CONDUITES DOIVENT SE RACCORDER À 90° PAR RAPPORT AUX PAROIS DE LA CHAMBRE.

LE CONCEPTEUR DOIT PRÉVOIR LES DÉGAGEMENTS MINIMUMS REQUIS DE CHAQUE CÔTÉ DES CONDUITES, AINSI QUE LA POSITION DES CHEMINÉES D'ACCÈS, POUR L'INSTALLATION DE SES ÉQUIPEMENTS (EX.: VANNE MURALE, CLAPET ET BOÎTE DE VANNE).



-Chambre de régulateur préfabriquée en béton armé conforme aux normes: BNQ 2622-420 et BNQ 1809-300.

-Chambre de régulateur disponible sans garniture de caoutchouc sur demande.

- ① -Épaisseur variable selon les charges à prévoir.
- ② -Paroi de 200 ou 250 selon le projet.
- Manutentions : voir détails à la section 10.
- Toutes les dimensions sont exprimées en millimètres sauf indication.

© Lecuyer et Fils Ltée. tous droits réservés, fichier006604-001, rév. Juin 2026



17, rue du Moulin
Saint-Rémi, Québec
J0L 2L0

T: (450) 454.3928
(514) 861.5623
F: (450) 454.7254

Lecuyerbeton.com
1 juin 2026

177

Les informations techniques et les prix sont sujets à changements sans avis.

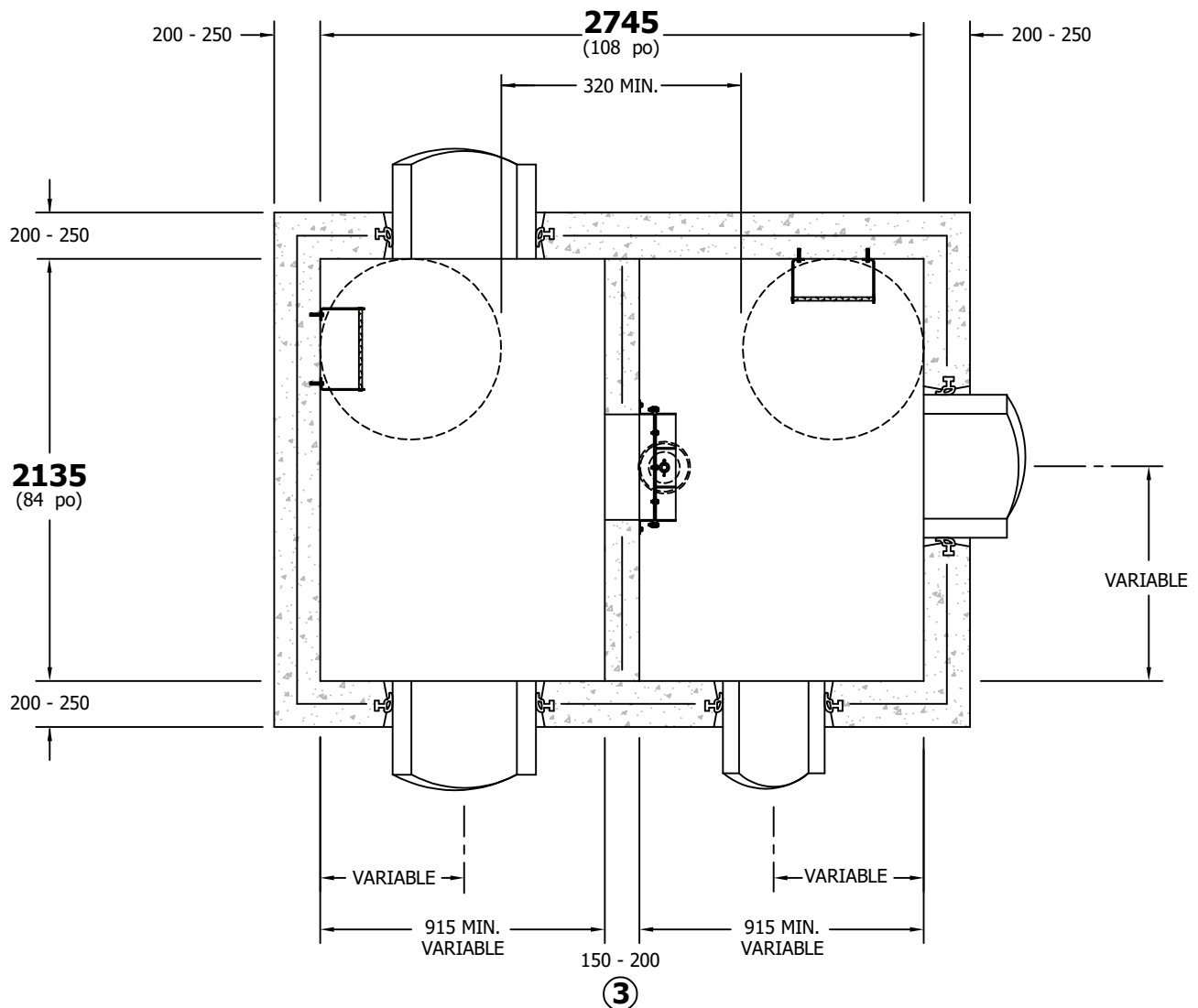


RD-3 FLEX-LOK[®] 200

Chambre de régulateur de débit 2135mm x 2745mm

NOTE IMPORTANTE: AFIN DE PERMETTRE L'UTILISATION DES GARNITURES FLEX-LOK[®] 200 DANS LA RD-3, LES CONDUITES DOIVENT SE RACCORDER À 90° PAR RAPPORT AUX PAROIS DE LA CHAMBRE.

LE CONCEPTEUR DOIT PRÉVOIR LES DÉGAGEMENTS MINIMUMS REQUIS DE CHAQUE CÔTÉ DES CONDUITES, AINSI QUE LA POSITION DES CHEMINÉES D'ACCÈS, POUR L'INSTALLATION DE SES ÉQUIPEMENTS (EX.: VANNE MURALE, CLAPET ET BOÎTE DE VANNE).



③ - Épaisseur de 150 ou 200 selon le cas.
- Toutes les dimensions sont exprimées en millimètres sauf indication.

© Lecuyer et Fils Ltée. tous droits réservés, fichier006604-001, rév. Juin 2026



17, rue du Moulin
Saint-Rémi, Québec
J0L 2L0

T: (450) 454.3928
(514) 861.5623
F: (450) 454.7254

Lecuyerbeton.com
1 juin 2026

178

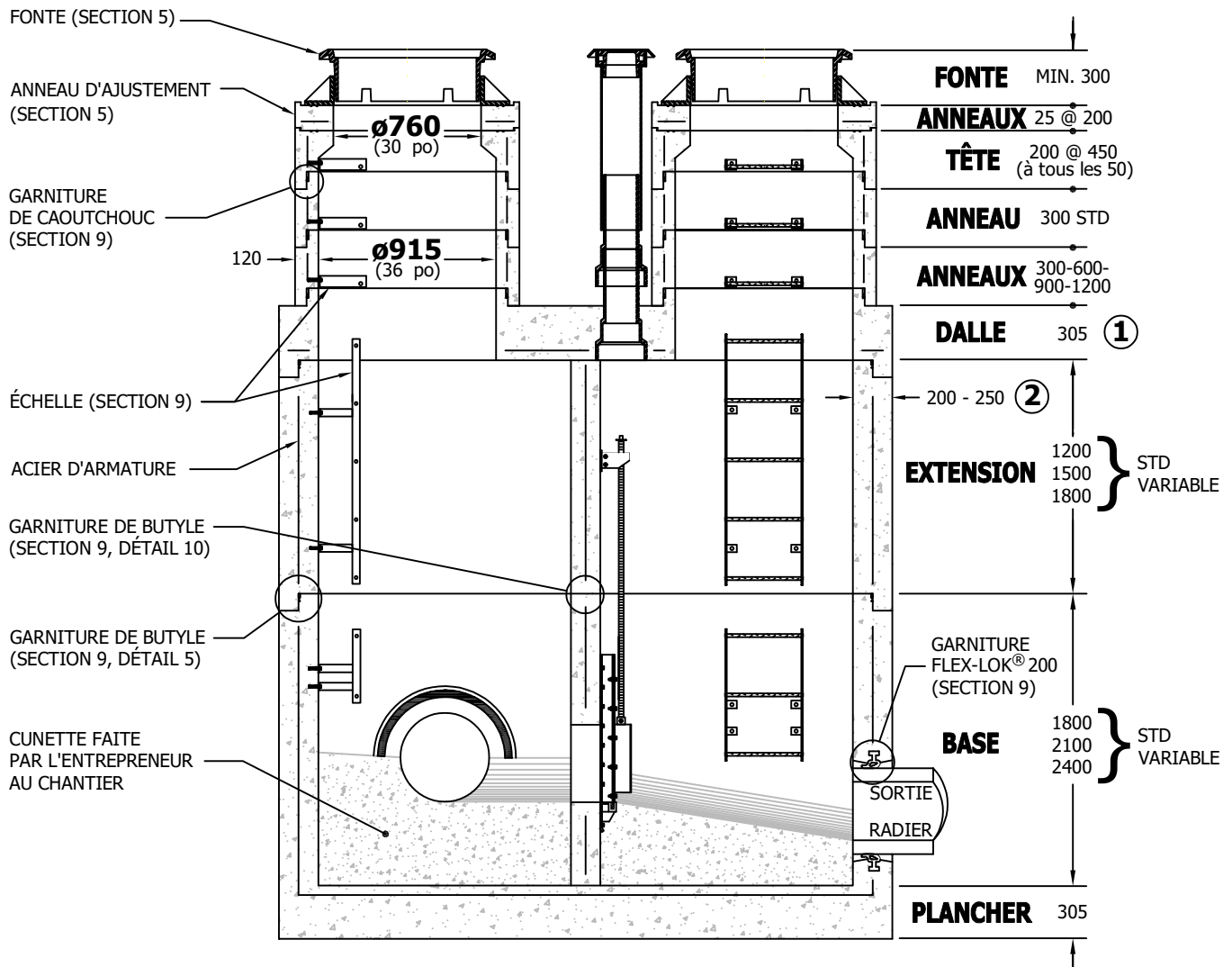


RD-4 FLEX-LOK® 200

Chambre de régulateur de débit 2135mm x 3050mm

NOTE IMPORTANTE: AFIN DE PERMETTRE L'UTILISATION DES GARNITURES FLEX-LOK® 200 DANS LA RD-4, LES CONDUITES DOIVENT SE RACCORDER À 90° PAR RAPPORT AUX PAROIS DE LA CHAMBRE.

LE CONCEPTEUR DOIT PRÉVOIR LES DÉGAGEMENTS MINIMUMS REQUIS DE CHAQUE CÔTÉ DES CONDUITES, AINSI QUE LA POSITION DES CHEMINÉES D'ACCÈS, POUR L'INSTALLATION DE SES ÉQUIPEMENTS (EX.: VANNE MURALE, CLAPET ET BOÎTE DE VANNE).



-Chambre de régulateur préfabriquée en béton armé conforme aux normes: BNQ 2622-420 et BNQ 1809-300.

-Chambre de régulateur disponible sans garniture de caoutchouc sur demande.

①-Épaisseur variable selon les charges à prévoir.

②-Paroi de 200 ou 250 selon le projet.

-Manutentions : voir détails à la section 10.

-Toutes les dimensions sont exprimées en millimètres sauf indication.

© Lecuyer et Fils Ltée. tous droits réservés, fichier006605-001, rév. Juin 2026



17, rue du Moulin
Saint-Rémi, Québec
J0L 2L0

T: (450) 454.3928
(514) 861.5623
F: (450) 454.7254

Lecuyerbeton.com
1 juin 2026

179

Les informations techniques et les prix sont sujets à changements sans avis.

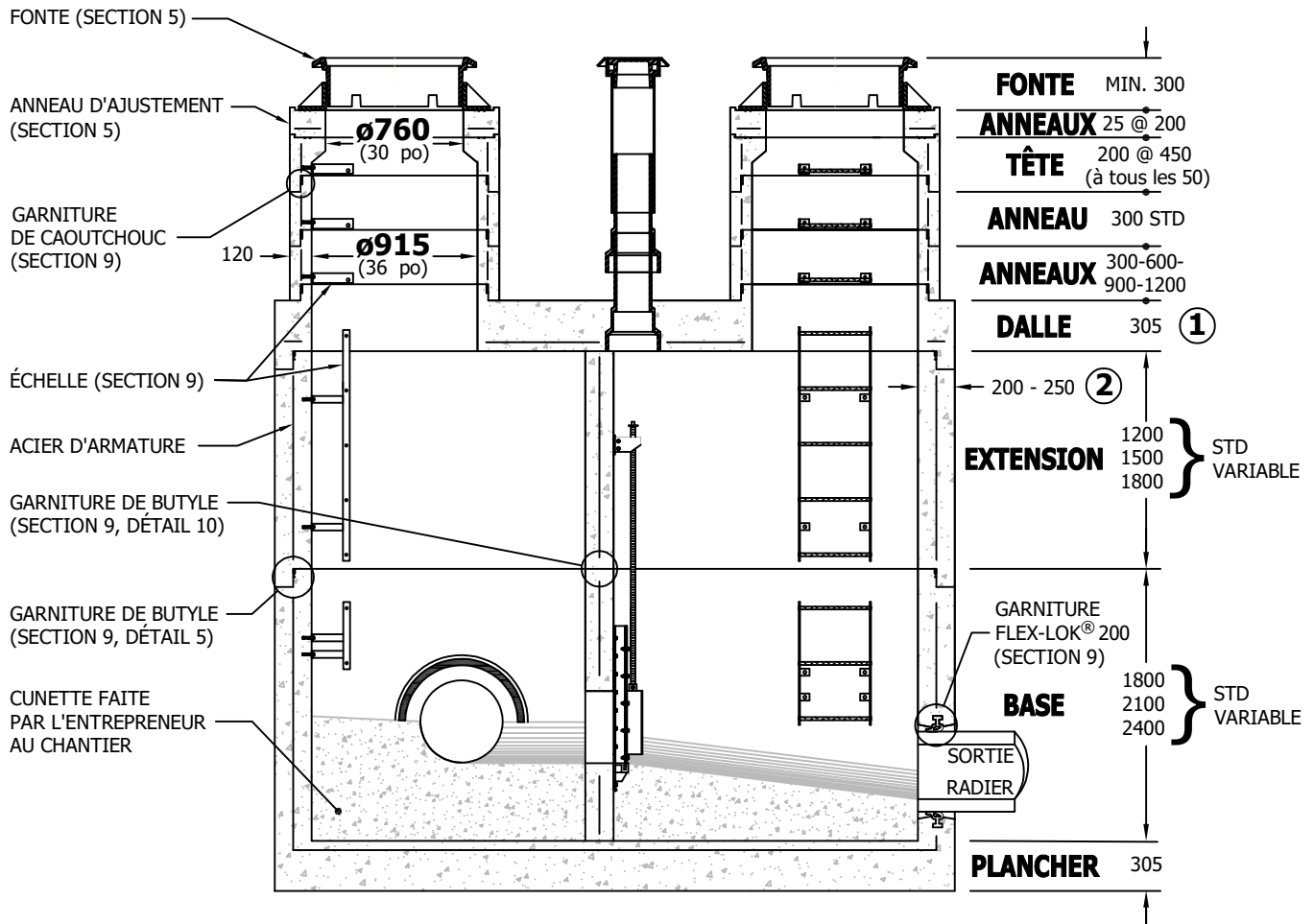


RD-5 FLEX-LOK[®] 200

Chambre de régulateur de débit 2135mm x 3660mm

NOTE IMPORTANTE: AFIN DE PERMETTRE L'UTILISATION DES GARNITURES FLEX-LOK[®] 200 DANS LA RD-5, LES CONDUITES DOIVENT SE RACCORDER À 90° PAR RAPPORT AUX PAROIS DE LA CHAMBRE.

LE CONCEPTEUR DOIT PRÉVOIR LES DÉGAGEMENTS MINIMUMS REQUIS DE CHAQUE CÔTÉ DES CONDUITES, AINSI QUE LA POSITION DES CHEMINÉES D'ACCÈS, POUR L'INSTALLATION DE SES ÉQUIPEMENTS (EX.: VANNE MURALE, CLAPET ET BOÎTE DE VANNE).



-Chambre de régulateur préfabriquée en béton armé conforme aux normes: BNQ 2622-420 et BNQ 1809-300.

-Chambre de régulateur disponible sans garniture de caoutchouc sur demande.

- ① -Épaisseur variable selon les charges à prévoir.
- ② -Paroi de 200 ou 250 selon le projet.
- Manutentions : voir détails à la section 10.
- Toutes les dimensions sont exprimées en millimètres sauf indication.

© Lecuyer et Fils Ltée. tous droits réservés, fichier006606-001, rév. Juin 2026



17, rue du Moulin
Saint-Rémi, Québec
J0L 2L0

T: (450) 454.3928
(514) 861.5623
F: (450) 454.7254

Lecuyerbeton.com
1 juin 2026

181

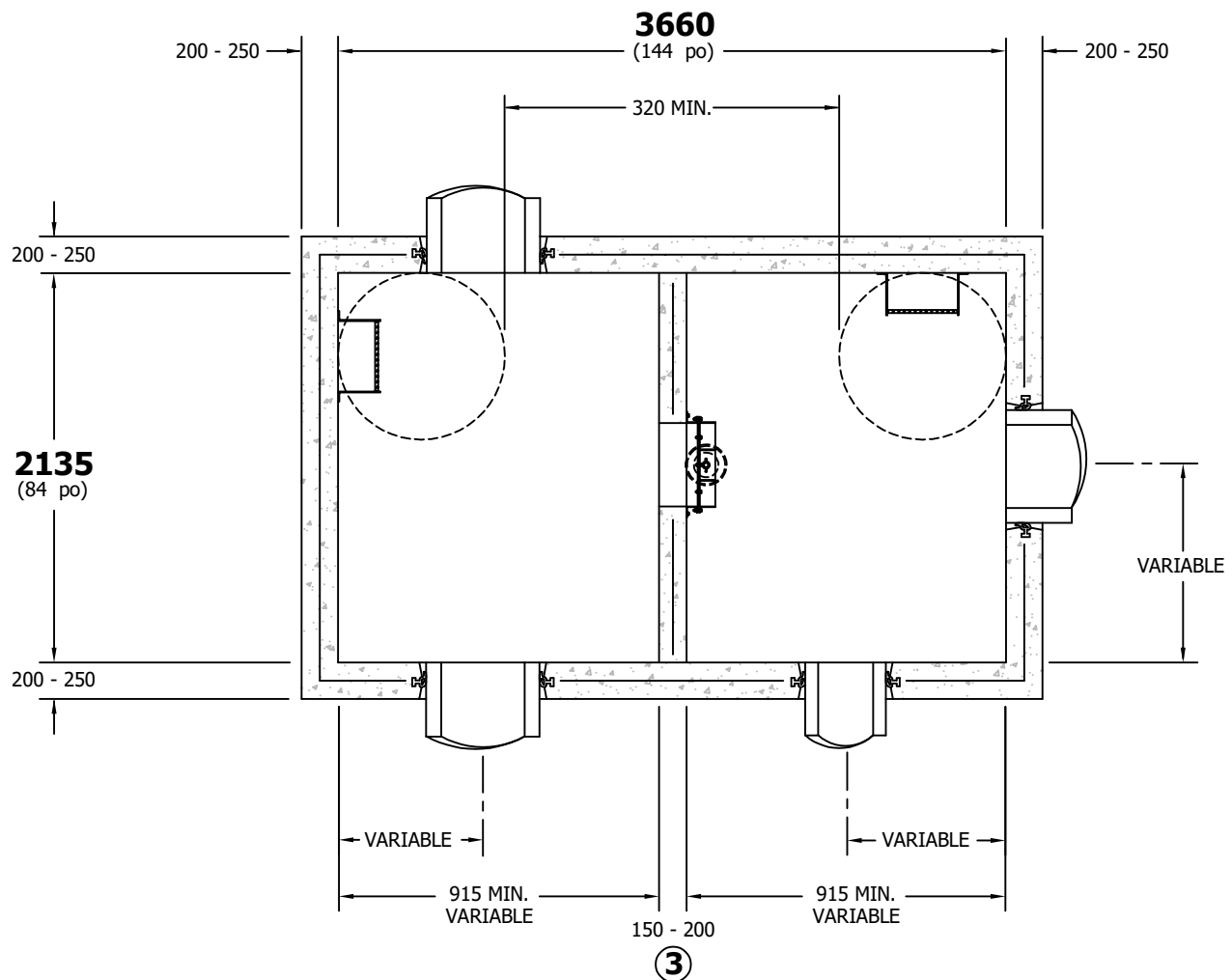


RD-5 FLEX-LOK[®] 200

Chambre de régulateur de débit 2135mm x 3660mm

NOTE IMPORTANTE: AFIN DE PERMETTRE L'UTILISATION DES GARNITURES FLEX-LOK[®] 200 DANS LA RD-5, LES CONDUITES DOIVENT SE RACCORDER À 90° PAR RAPPORT AUX PAROIS DE LA CHAMBRE.

LE CONCEPTEUR DOIT PRÉVOIR LES DÉGAGEMENTS MINIMUMS REQUIS DE CHAQUE CÔTÉ DES CONDUITES, AINSI QUE LA POSITION DES CHEMINÉES D'ACCÈS, POUR L'INSTALLATION DE SES ÉQUIPEMENTS (EX.: VANNE MURALE, CLAPET ET BOÎTE DE VANNE).



③-Épaisseur de 150 ou 200 selon le cas.
-Toutes les dimensions sont exprimées en millimètres sauf indication.

© Lecuyer et Fils Ltée. tous droits réservés, fichier006606-001, rév. Juin 2026



17, rue du Moulin
Saint-Rémi, Québec
J0L 2L0

T: (450) 454.3928
(514) 861.5623
F: (450) 454.7254

Lecuyerbeton.com
1 juin 2026

182

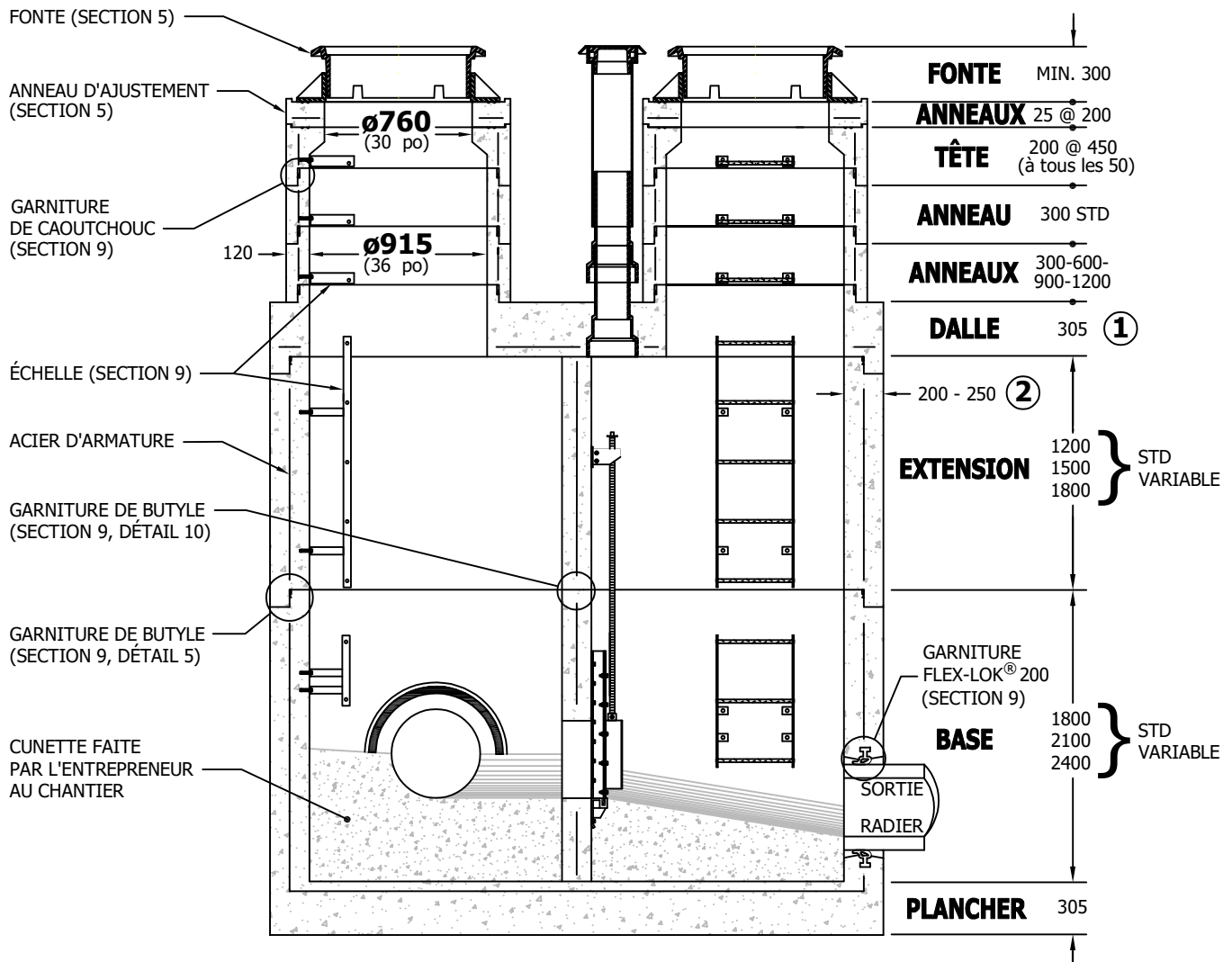


RD-6 FLEX-LOK[®] 200

Chambre de régulateur de débit 2435mm x 3050mm

NOTE IMPORTANTE: AFIN DE PERMETTRE L'UTILISATION DES GARNITURES FLEX-LOK[®] 200 DANS LA RD-6, LES CONDUITES DOIVENT SE RACCORDER À 90° PAR RAPPORT AUX PAROIS DE LA CHAMBRE.

LE CONCEPTEUR DOIT PRÉVOIR LES DÉGAGEMENTS MINIMUMS REQUIS DE CHAQUE CÔTÉ DES CONDUITES, AINSI QUE LA POSITION DES CHEMINÉES D'ACCÈS, POUR L'INSTALLATION DE SES ÉQUIPEMENTS (EX.: VANNE MURALE, CLAPET ET BOÎTE DE VANNE).



-Chambre de régulateur préfabriquée en béton armé conforme aux normes: BNQ 2622-420 et BNQ 1809-300.

-Chambre de régulateur disponible sans garniture de caoutchouc sur demande.

①-Épaisseur variable selon les charges à prévoir.

②-Paroi de 200 ou 250 selon le projet.

-Manutentions : voir détails à la section 10.

-Toutes les dimensions sont exprimées en millimètres sauf indication.

© Lecuyer et Fils Ltée. tous droits réservés, fichier006607-001, rév. Juin 2026



17, rue du Moulin
Saint-Rémi, Québec
J0L 2L0

T: (450) 454.3928
(514) 861.5623
F: (450) 454.7254

Lecuyerbeton.com
1 juin 2026

183

Les informations techniques et les prix sont sujets à changements sans avis.

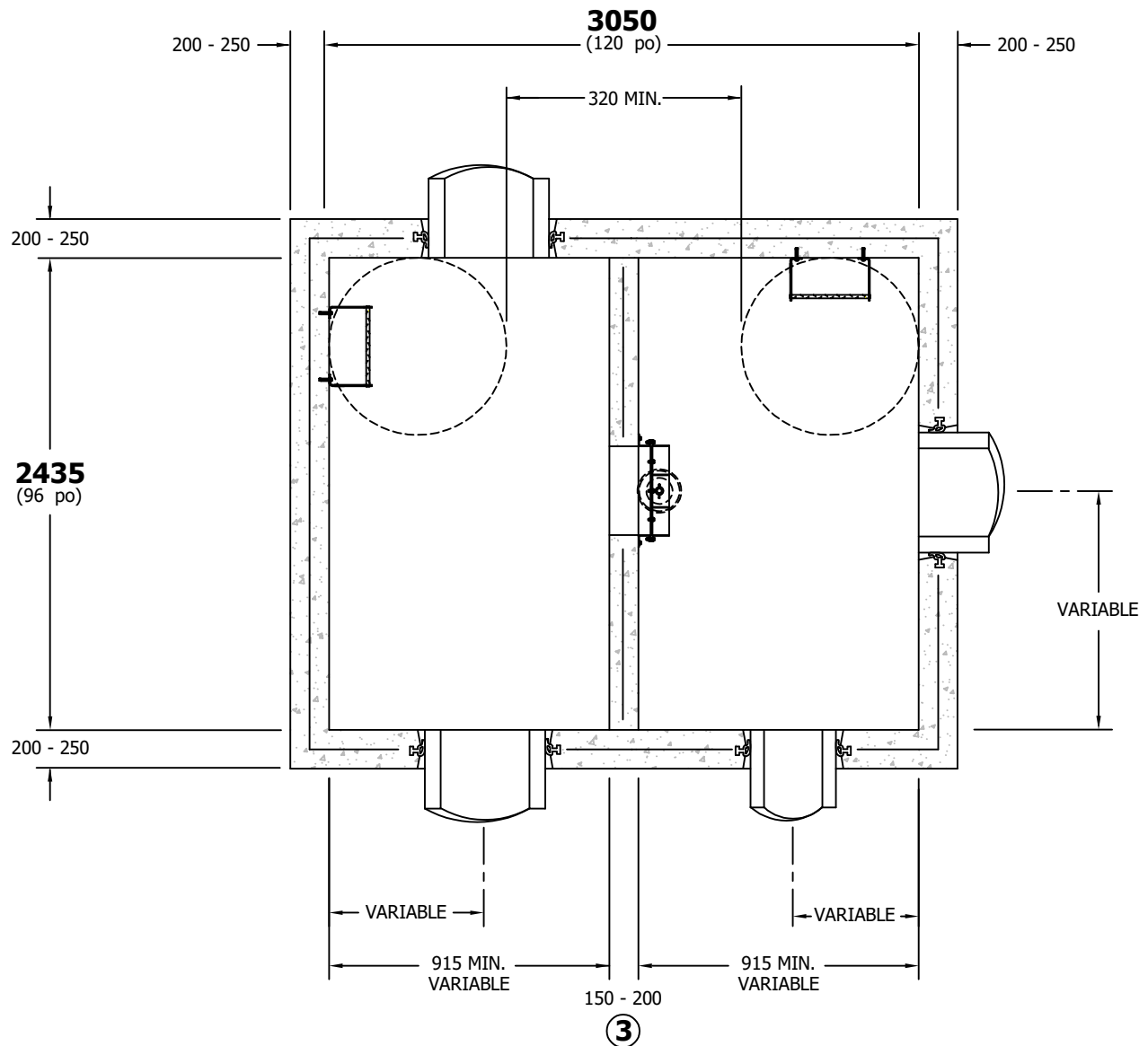


RD-6 FLEX-LOK[®] 200

Chambre de régulateur de débit 2435mm x 3050mm

NOTE IMPORTANTE: AFIN DE PERMETTRE L'UTILISATION DES GARNITURES FLEX-LOK[®] 200 DANS LA RD-6, LES CONDUITES DOIVENT SE RACCORDER À 90° PAR RAPPORT AUX PAROIS DE LA CHAMBRE.

LE CONCEPTEUR DOIT PRÉVOIR LES DÉGAGEMENTS MINIMUMS REQUIS DE CHAQUE CÔTÉ DES CONDUITES, AINSI QUE LA POSITION DES CHEMINÉES D'ACCÈS, POUR L'INSTALLATION DE SES ÉQUIPEMENTS (EX.: VANNE MURALE, CLAPET ET BOÎTE DE VANNE).



③-Épaisseur de 150 ou 200 selon le cas.
-Toutes les dimensions sont exprimées en millimètres sauf indication.

© Lecuyer et Fils Ltée. tous droits réservés, fichier006607-001, rév. Juin 2026



17, rue du Moulin
Saint-Rémi, Québec
J0L 2L0

T: (450) 454.3928
(514) 861.5623
F: (450) 454.7254

Lecuyerbeton.com
1 juin 2026

184

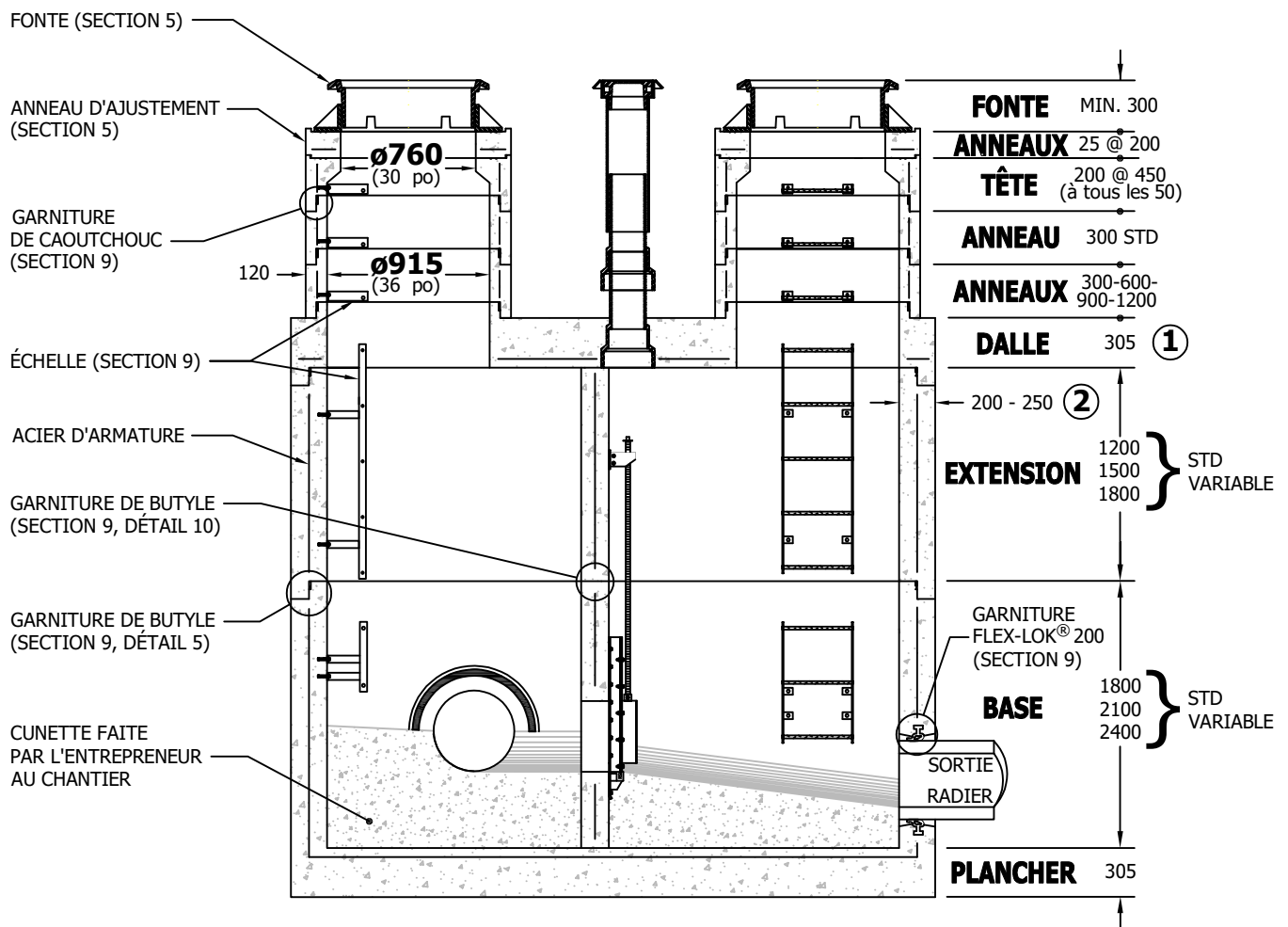


RD-7 FLEX-LOK® 200

Chambre de régulateur de débit 2435mm x 3505mm

NOTE IMPORTANTE: AFIN DE PERMETTRE L'UTILISATION DES GARNITURES FLEX-LOK® 200 DANS LA RD-7, LES CONDUITES DOIVENT SE RACCORDER À 90° PAR RAPPORT AUX PAROIS DE LA CHAMBRE.

LE CONCEPTEUR DOIT PRÉVOIR LES DÉGAGEMENTS MINIMUMS REQUIS DE CHAQUE CÔTÉ DES CONDUITES, AINSI QUE LA POSITION DES CHEMINÉES D'ACCÈS, POUR L'INSTALLATION DE SES ÉQUIPEMENTS (EX.: VANNE MURALE, CLAPET ET BOÎTE DE VANNE).



-Chambre de régulateur préfabriquée en béton armé conforme aux normes: BNQ 2622-420 et BNQ 1809-300.

-Chambre de régulateur disponible sans garniture de caoutchouc sur demande.

① -Épaisseur variable selon les charges à prévoir.

② -Paroi de 200 ou 250 selon le projet.

-Manutentions : voir détails à la section 10.

-Toutes les dimensions sont exprimées en millimètres sauf indication.

© Lecuyer et Fils Ltée. tous droits réservés, fichier006608-001, rév. Juin 2026



17, rue du Moulin
Saint-Rémi, Québec
J0L 2L0

T: (450) 454.3928
(514) 861.5623
F: (450) 454.7254

Lecuyerbeton.com
1 juin 2026

185

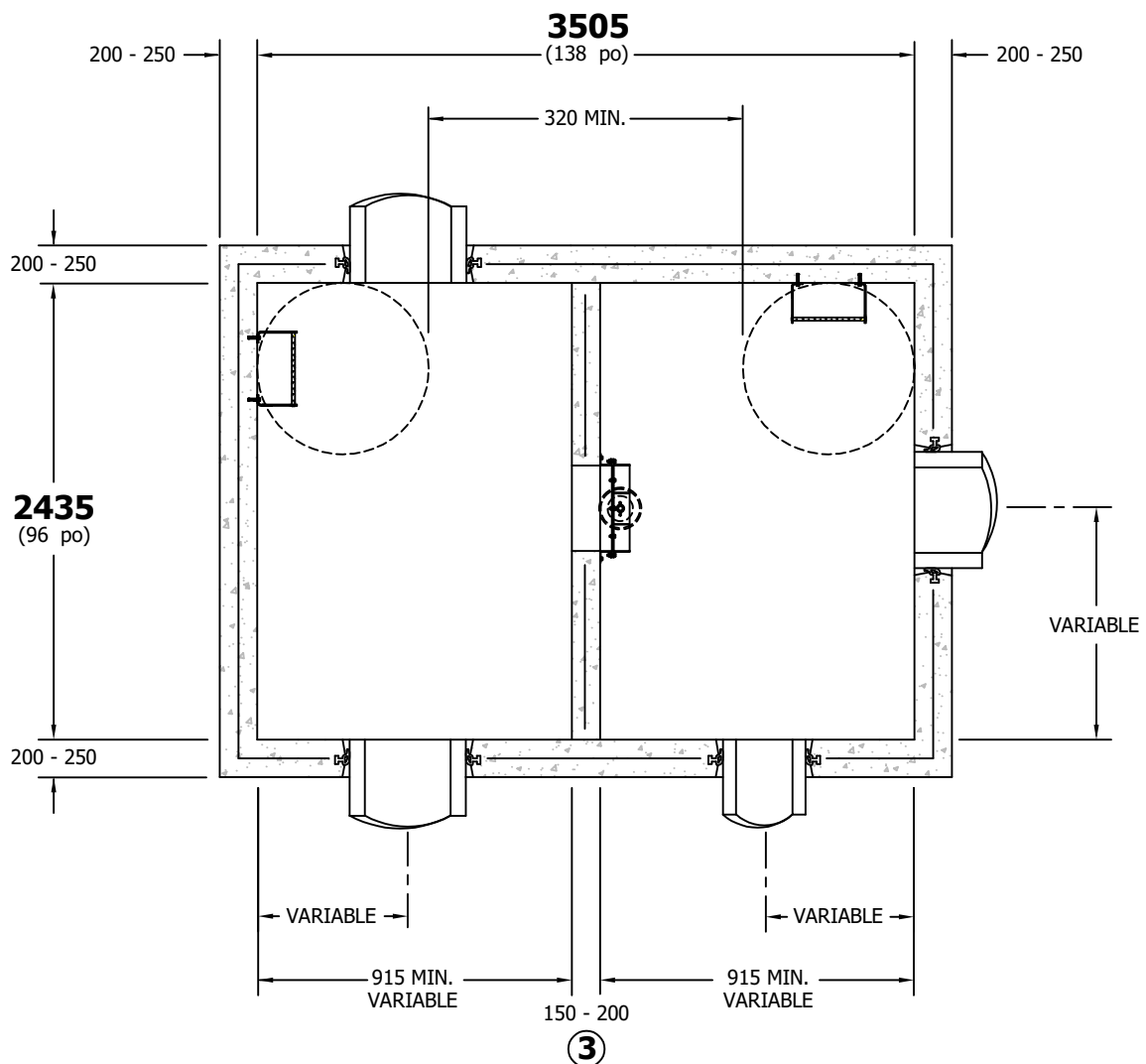


RD-7 FLEX-LOK[®] 200

Chambre de régulateur de débit 2435mm x 3505mm

NOTE IMPORTANTE: AFIN DE PERMETTRE L'UTILISATION DES GARNITURES FLEX-LOK[®] 200 DANS LA RD-7, LES CONDUITES DOIVENT SE RACCORDER À 90° PAR RAPPORT AUX PAROIS DE LA CHAMBRE.

LE CONCEPTEUR DOIT PRÉVOIR LES DÉGAGEMENTS MINIMUMS REQUIS DE CHAQUE CÔTÉ DES CONDUITES, AINSI QUE LA POSITION DES CHEMINÉES D'ACCÈS, POUR L'INSTALLATION DE SES ÉQUIPEMENTS (EX.: VANNE MURALE, CLAPET ET BOÎTE DE VANNE).



③ - Épaisseur de 150 ou 200 selon le cas.
- Toutes les dimensions sont exprimées en millimètres sauf indication.

© Lecuyer et Fils Ltée. tous droits réservés, fichier006608-001, rév. Juin 2026



17, rue du Moulin
Saint-Rémi, Québec
J0L 2L0

T: (450) 454.3928
(514) 861.5623
F: (450) 454.7254

Lecuyerbeton.com
1 juin 2026

186

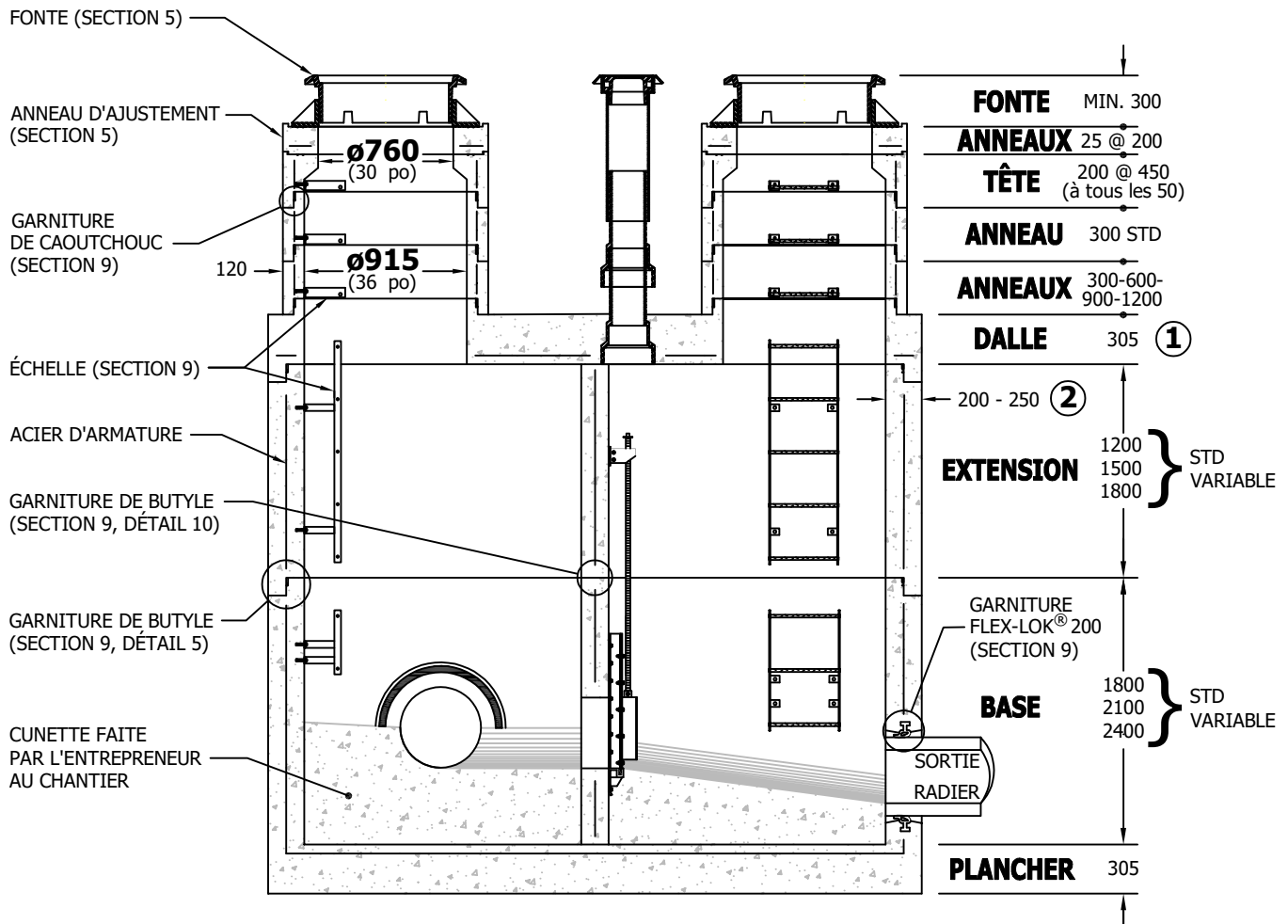


RD-8 FLEX-LOK® 200

Chambre de régulateur de débit 2435mm x 3660mm

NOTE IMPORTANTE: AFIN DE PERMETTRE L'UTILISATION DES GARNITURES FLEX-LOK® 200 DANS LA RD-8, LES CONDUITES DOIVENT SE RACCORDER À 90° PAR RAPPORT AUX PAROIS DE LA CHAMBRE.

LE CONCEPTEUR DOIT PRÉVOIR LES DÉGAGEMENTS MINIMUMS REQUIS DE CHAQUE CÔTÉ DES CONDUITES, AINSI QUE LA POSITION DES CHEMINÉES D'ACCÈS, POUR L'INSTALLATION DE SES ÉQUIPEMENTS (EX.: VANNE MURALE, CLAPET ET BOÎTE DE VANNE).



-Chambre de régulateur préfabriquée en béton armé conforme aux normes: BNQ 2622-420 et BNQ 1809-300.

-Chambre de régulateur disponible sans garniture de caoutchouc sur demande.

① -Épaisseur variable selon les charges à prévoir.

② -Paroi de 200 ou 250 selon le projet.

-Manutentions : voir détails à la section 10.

-Toutes les dimensions sont exprimées en millimètres sauf indication.

© Lecuyer et Fils Ltée. tous droits réservés, fichier006609-001, rév. Juin 2026



17, rue du Moulin
Saint-Rémi, Québec
J0L 2L0

T: (450) 454.3928
(514) 861.5623
F: (450) 454.7254

Lecuyerbeton.com
1 juin 2026

187

Les informations techniques et les prix sont sujets à changements sans avis.

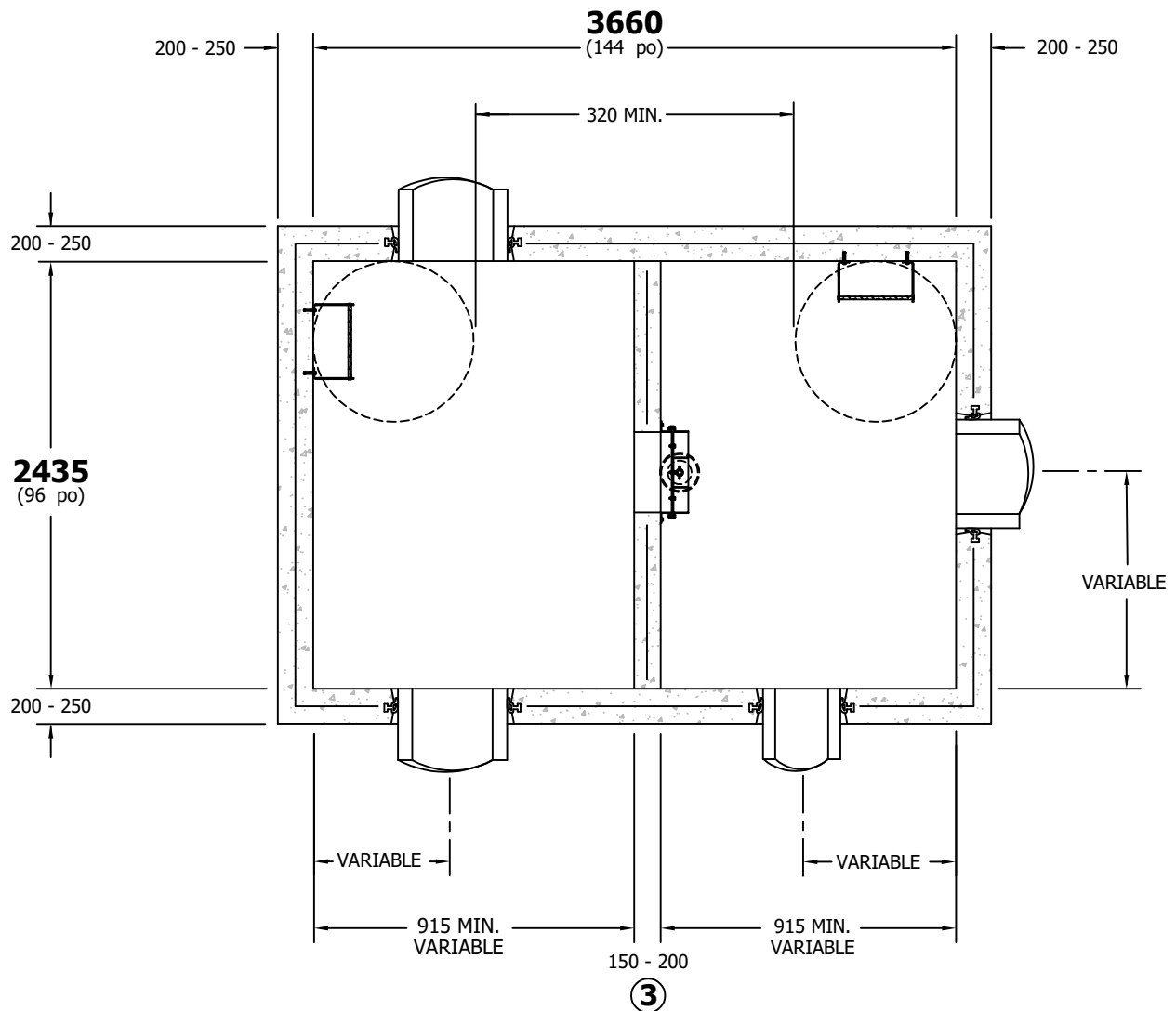


RD-8 FLEX-LOK[®] 200

Chambre de régulateur de débit 2435mm x 3660mm

NOTE IMPORTANTE: AFIN DE PERMETTRE L'UTILISATION DES GARNITURES FLEX-LOK[®] 200 DANS LA RD-8, LES CONDUITES DOIVENT SE RACCORDER À 90° PAR RAPPORT AUX PAROIS DE LA CHAMBRE.

LE CONCEPTEUR DOIT PRÉVOIR LES DÉGAGEMENTS MINIMUMS REQUIS DE CHAQUE CÔTÉ DES CONDUITES, AINSI QUE LA POSITION DES CHEMINÉES D'ACCÈS, POUR L'INSTALLATION DE SES ÉQUIPEMENTS (EX.: VANNE MURALE, CLAPET ET BOÎTE DE VANNE).



③ - Épaisseur de 150 ou 200 selon le cas.
- Toutes les dimensions sont exprimées en millimètres sauf indication.

© Lecuyer et Fils Ltée. tous droits réservés, fichier006609-001, rév. Juin 2026



17, rue du Moulin
Saint-Rémi, Québec
J0L 2L0

T: (450) 454.3928
(514) 861.5623
F: (450) 454.7254

Lecuyerbeton.com
1 juin 2026

188

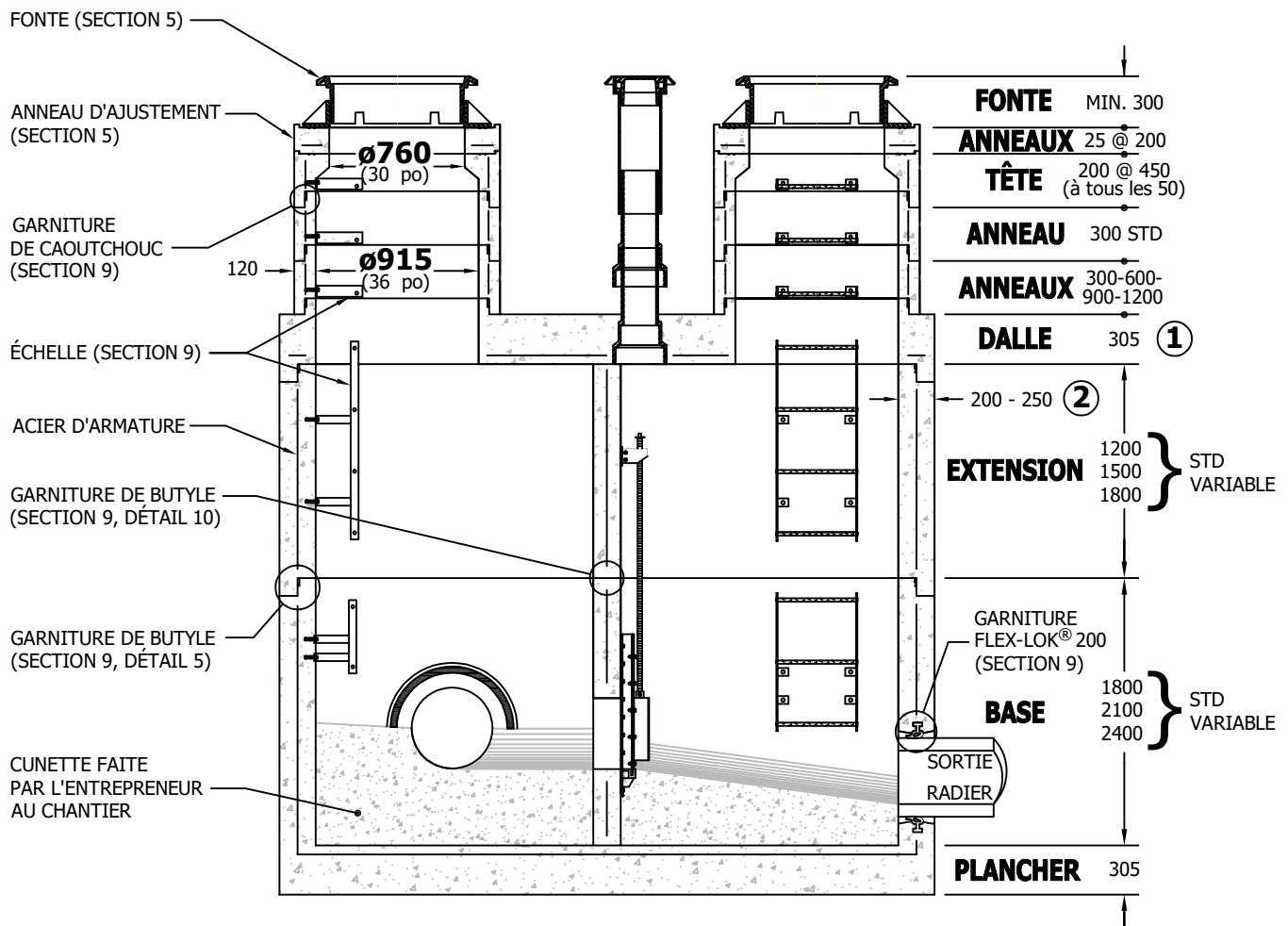


RD-9 FLEX-LOK® 200

Chambre de régulateur de débit 2745mm x 3660mm

NOTE IMPORTANTE: AFIN DE PERMETTRE L'UTILISATION DES GARNITURES FLEX-LOK® 200 DANS LA RD-9, LES CONDUITES DOIVENT SE RACCORDER À 90° PAR RAPPORT AUX PAROIS DE LA CHAMBRE.

LE CONCEPTEUR DOIT PRÉVOIR LES DÉGAGEMENTS MINIMUMS REQUIS DE CHAQUE CÔTÉ DES CONDUITES, AINSI QUE LA POSITION DES CHEMINÉES D'ACCÈS, POUR L'INSTALLATION DE SES ÉQUIPEMENTS (EX.: VANNE MURALE, CLAPET ET BOÎTE DE VANNE).



-Chambre de régulateur préfabriquée en béton armé conforme aux normes: BNQ 2622-420 et BNQ 1809-300.

-Chambre de régulateur disponible sans garniture de caoutchouc sur demande.

① -Épaisseur variable selon les charges à prévoir.

② -Paroi de 200 ou 250 selon le projet.

-Manutentions : voir détails à la section 10.

-Toutes les dimensions sont exprimées en millimètres sauf indication.

© Lecuyer et Fils Ltée. tous droits réservés, fichier006610-001, rév. Juin 2026



17, rue du Moulin
Saint-Rémi, Québec
J0L 2L0

T: (450) 454.3928
(514) 861.5623
F: (450) 454.7254

Lecuyerbeton.com
1 juin 2026

189

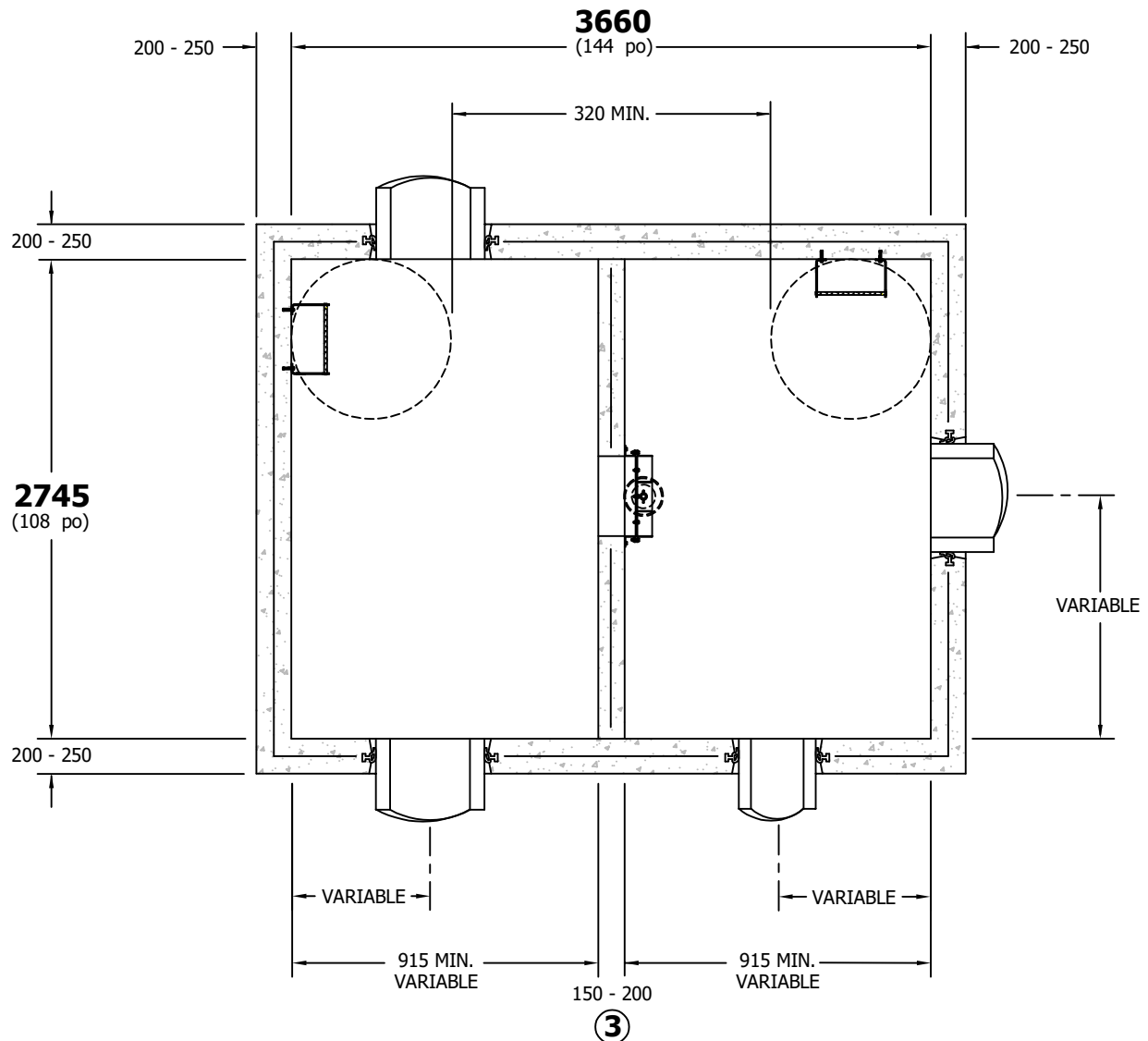


RD-9 FLEX-LOK[®] 200

Chambre de régulateur de débit 2745mm x 3660mm

NOTE IMPORTANTE: AFIN DE PERMETTRE L'UTILISATION DES GARNITURES FLEX-LOK[®] 200 DANS LA RD-9, LES CONDUITES DOIVENT SE RACCORDER À 90° PAR RAPPORT AUX PAROIS DE LA CHAMBRE.

LE CONCEPTEUR DOIT PRÉVOIR LES DÉGAGEMENTS MINIMUMS REQUIS DE CHAQUE CÔTÉ DES CONDUITES, AINSI QUE LA POSITION DES CHEMINÉES D'ACCÈS, POUR L'INSTALLATION DE SES ÉQUIPEMENTS (EX.: VANNE MURALE, CLAPET ET BOÎTE DE VANNE).



③ - Épaisseur de 150 ou 200 selon le cas.
- Toutes les dimensions sont exprimées en millimètres sauf indication.

© Lecuyer et Fils Ltée. tous droits réservés, fichier006010-001, rév. Juin 2026



17, rue du Moulin
Saint-Rémi, Québec
J0L 2L0

T: (450) 454.3928
(514) 861.5623
F: (450) 454.7254

Lecuyerbeton.com
1 juin 2026

190

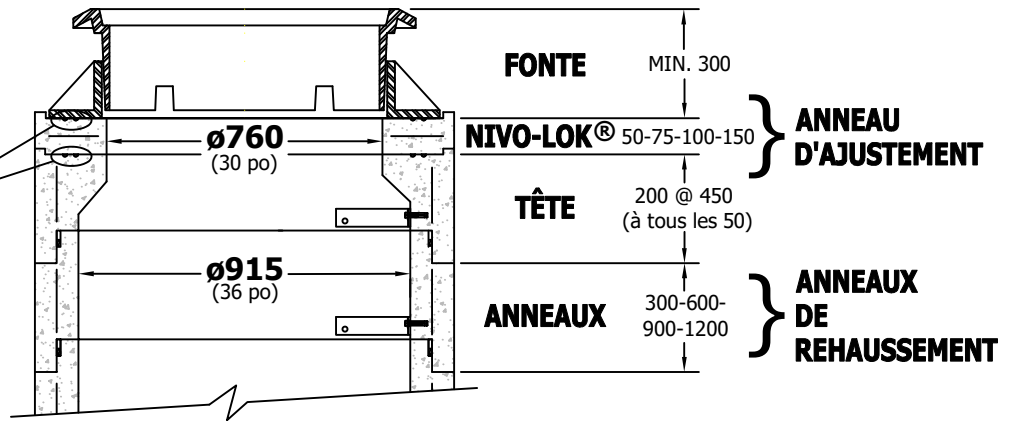


TÊTES ET ANNEAUX

Têtes, anneaux d'ajustement et anneaux de rehaussement pour cheminée $\varnothing 915\text{mm}$

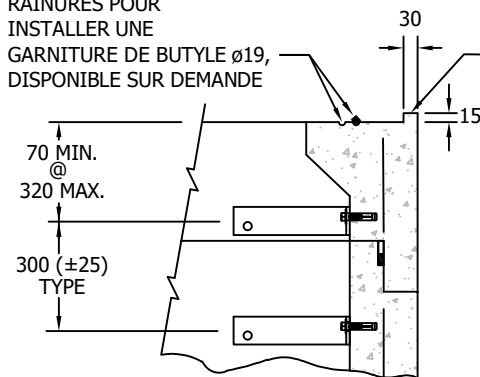
Option 1: Anneau d'ajustement NIVO-LOK®

GARNITURE DE BUTYLE DISPONIBLE SUR DEMANDE (SECTION 9, DÉTAIL 6)



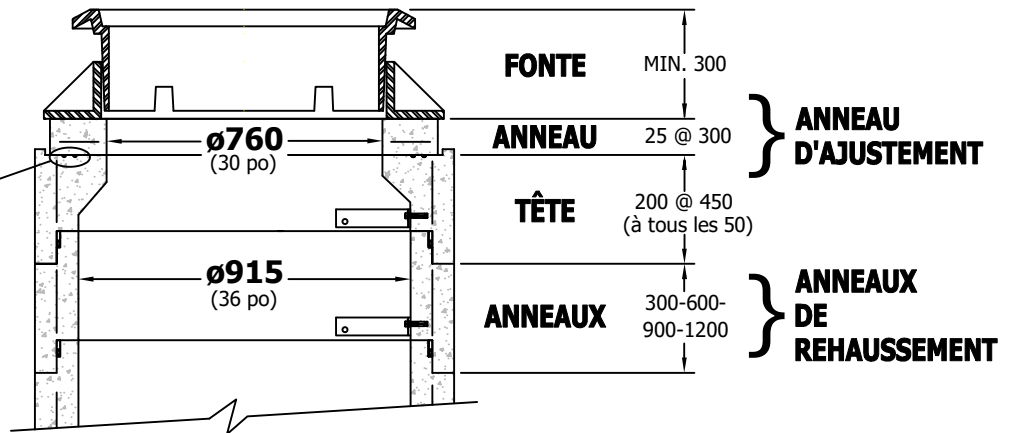
RAINURES POUR INSTALLER UNE GARNITURE DE BUTYLE $\varnothing 19$, DISPONIBLE SUR DEMANDE

SAILLIE SUR LE POURTOUR DE LA TÊTE POUR PERMETTRE LA LOCALISATION DU CADRE EN FONTE



Option 2: Anneau d'ajustement $\varnothing 760$ plat sur les deux côtés

GARNITURE DE BUTYLE DISPONIBLE SUR DEMANDE (SECTION 9, DÉTAIL 6)



-Têtes et anneaux d'ajustements conformes aux normes: BNQ 2622-420 et BNQ 1809-300.
-Toutes les dimensions sont exprimées en millimètres sauf indication.

© Lecuyer et Fils Ltée. tous droits réservés, fichier013943-001, rév. Juin 2026



17, rue du Moulin
Saint-Rémi, Québec
J0L 2L0

T: (450) 454.3928
(514) 861.5623
F: (450) 454.7254

Lecuyerbeton.com
1 juin 2026

191

Les informations techniques et les prix sont sujets à changements sans avis.

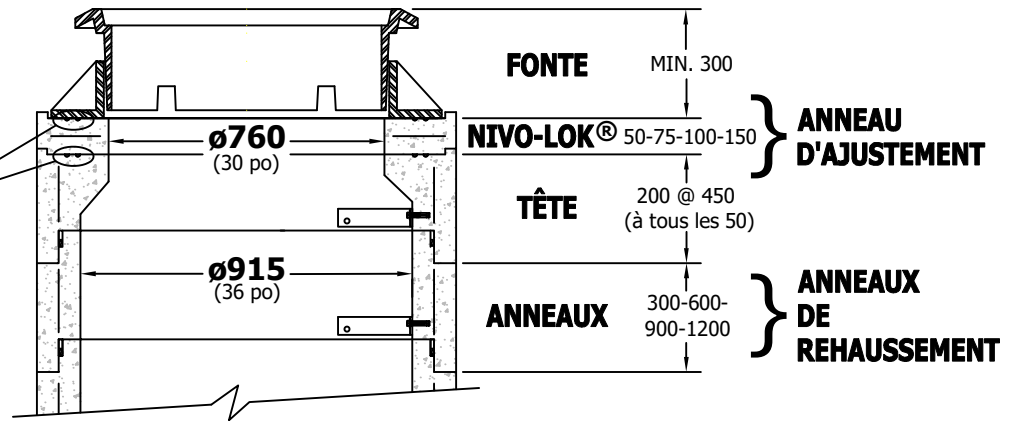


TÊTES ET ANNEAUX

Têtes, anneaux d'ajustement et anneaux de rehaussement
pour cheminée $\varnothing 915\text{mm}$

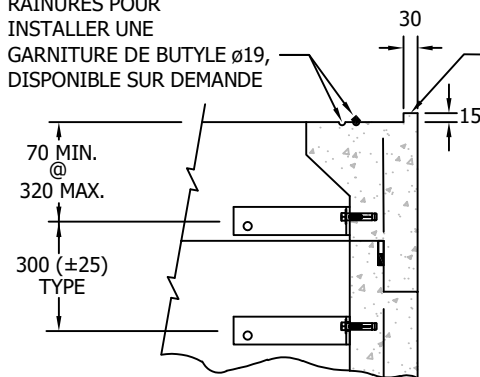
Option 1: Anneau
d'ajustement NIVO-LOK®

GARNITURE DE BUTYLE
DISPONIBLE SUR DEMANDE
(SECTION 9, DÉTAIL 6)



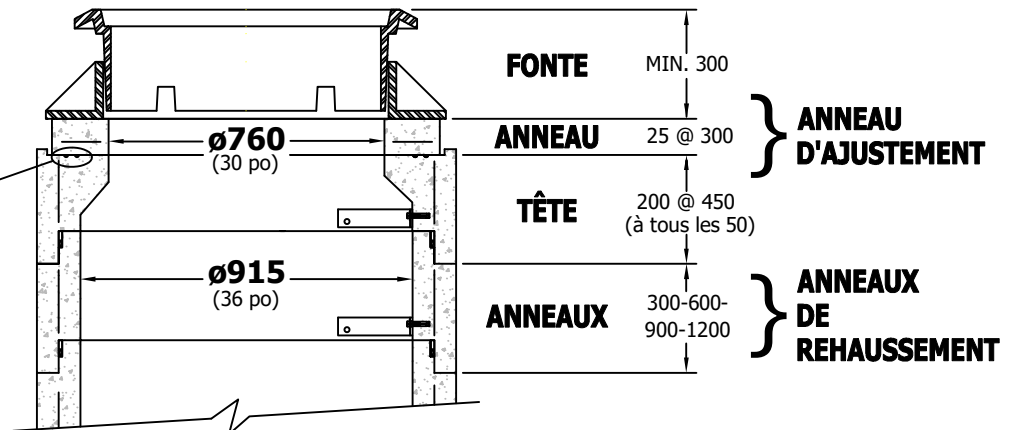
RAINURES POUR
INSTALLER UNE
GARNITURE DE BUTYLE $\varnothing 19$,
DISPONIBLE SUR DEMANDE

SAILLIE SUR LE POURTOUR
DE LA TÊTE POUR PERMETTRE
LA LOCALISATION DU CADRE
EN FONTE



Option 2: Anneau
d'ajustement $\varnothing 760$
plat sur les deux côtés

GARNITURE DE BUTYLE
DISPONIBLE SUR DEMANDE
(SECTION 9, DÉTAIL 6)



-Têtes et anneaux d'ajustements conformes aux normes: BNQ 2622-420 et BNQ 1809-300.
-Toutes les dimensions sont exprimées en millimètres sauf indication.

© Lecuyer et Fils Ltée. tous droits réservés, fichier013943-001, rév. Juin 2026



17, rue du Moulin
Saint-Rémi, Québec
J0L 2L0

T: (450) 454.3928
(514) 861.5623
F: (450) 454.7254

Lecuyerbeton.com
1 juin 2026

191

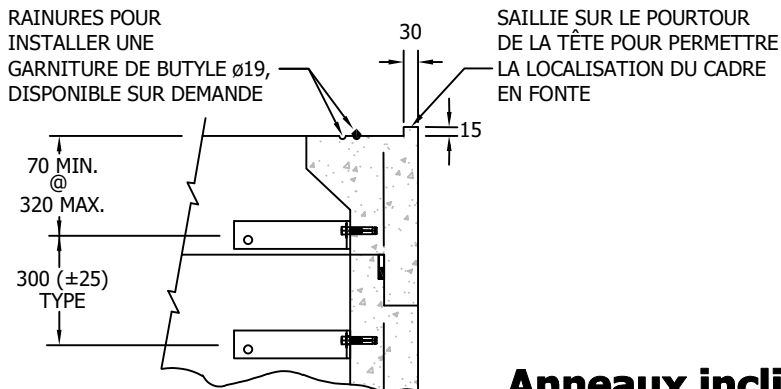
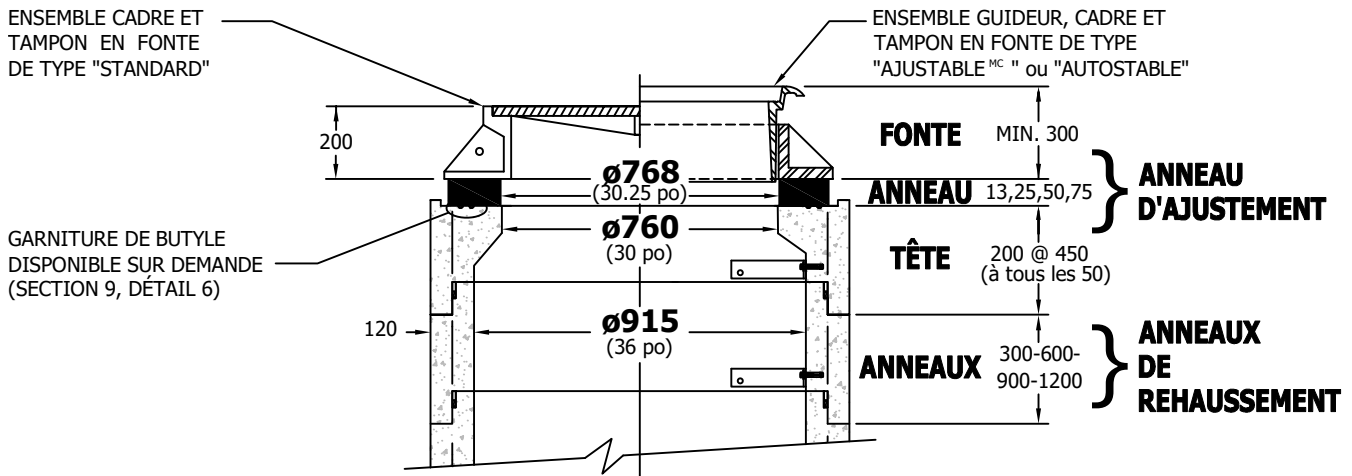
Les informations techniques et les prix sont sujets à changements sans avis.



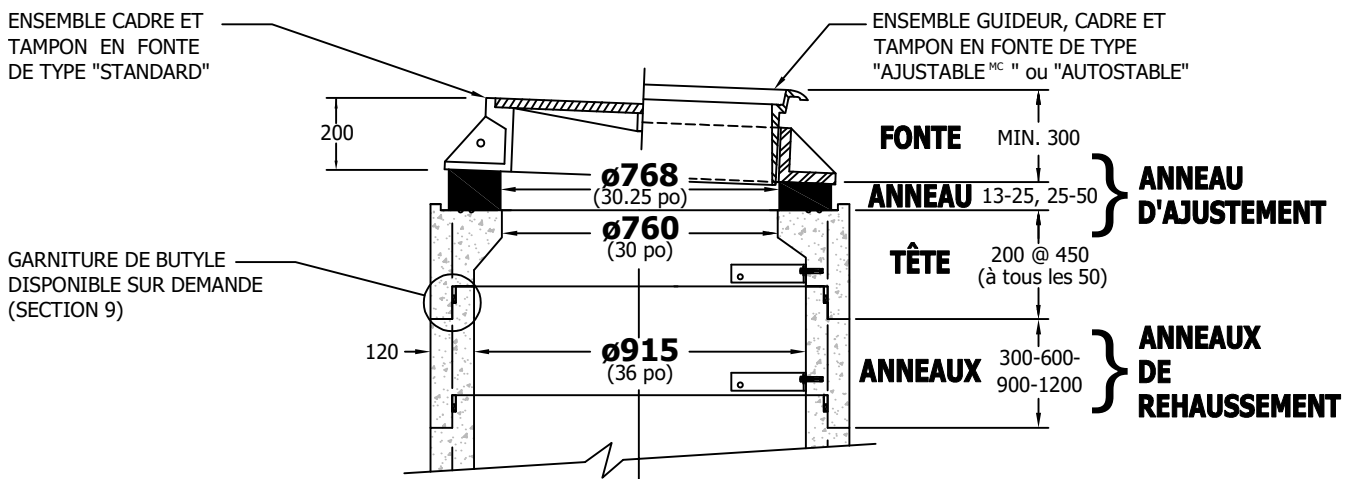
ANNEAUX EN CAOUTCHOUC

Anneaux d'ajustement inclinés et plats en caoutchouc pour cheminée $\varnothing 915\text{mm}$

Anneaux plats



Anneaux inclinés



-Anneau d'ajustement en caoutchouc conforme aux différentes normes ASTM applicables.

-Veuillez consulter notre département technique pour de plus amples informations.

-Toutes les dimensions sont exprimées en millimètres sauf indication.

© Lecuyer et Fils Ltée. tous droits réservés, fichier013943-001, rév. Juin 2026



17, rue du Moulin
Saint-Rémi, Québec
J0L 2L0

T: (450) 454.3928
(514) 861.5623
F: (450) 454.7254

Lecuyerbeton.com
1 juin 2026

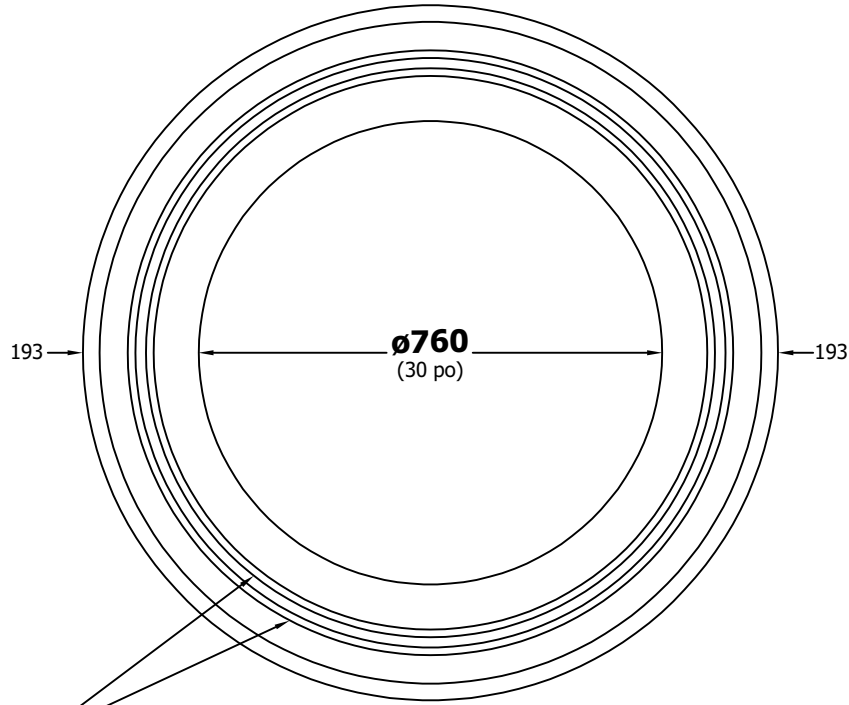
192

Les informations techniques et les prix sont sujets à changements sans avis.

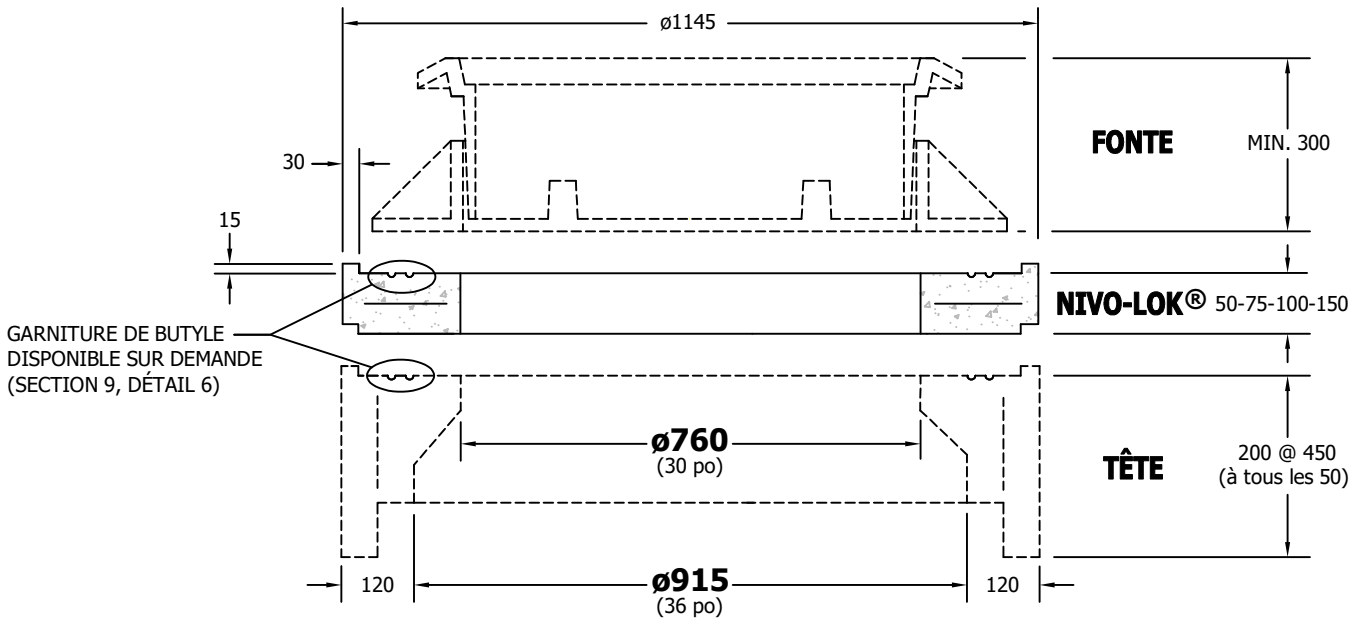


NIVO-LOK®

Anneau d'ajustement pour cheminée $\varnothing 915\text{mm}$



RAINURES D'ÉTANCHÉITÉ



-Anneau de nivellement préfabriqué en béton armé conforme aux normes: BNQ 2622-420 et BNQ 1809-300.

-Manutentions : voir détails à la section 10.

-Toutes les dimensions sont exprimées en millimètres sauf indication.

© Lecuyer et Fils Ltée. tous droits réservés, fichier006406-001, rév. Juin 2026



17, rue du Moulin
Saint-Rémi, Québec
J0L 2L0

T: (450) 454.3928
(514) 861.5623
F: (450) 454.7254

Lecuyerbeton.com
1 juin 2026

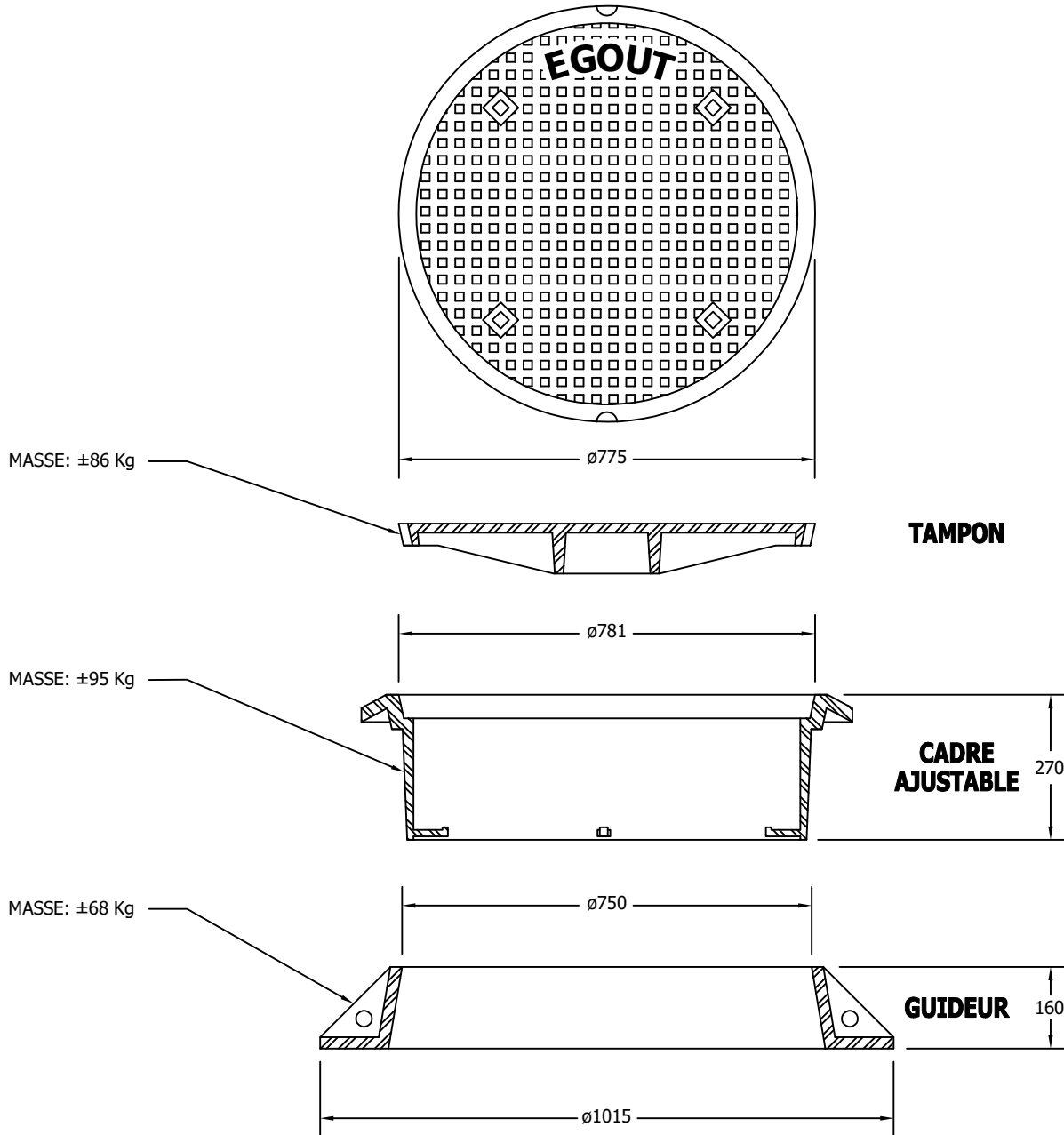
193

Cette page est laissée volontairement
vide pour assurer une meilleure
présentation lors de l'impression
du catalogue en format recto-verso



FONTE AJUSTABLE $\varnothing 775\text{mm}$ - ÉGOUT

Guideur, cadre et tampon ajustables $\varnothing 775\text{mm}$ en fonte pour regard d'égout et autre type de chambre d'accès



N.B.: LA MASSE DES GUIDEURS, CADRES AJUSTABLES ET TAMPONS, DE MÊME QUE LES DIMENSIONS, SONT APPROXIMATIVES ET PEUVENT VARIER SELON LE MANUFACTURIER.

- Matériel du guideur: fonte grise.
- Matériel du cadre ajustable et tampon: fonte ductile.
- Toutes les dimensions sont exprimées en millimètres sauf indication.

© Lecuyer et Fils Ltée. tous droits réservés, fichier006684-001, rév. Mars 2026



17, rue du Moulin
Saint-Rémi, Québec
J0L 2L0

T: (450) 454.3928
(514) 861.5623
F: (450) 454.7254

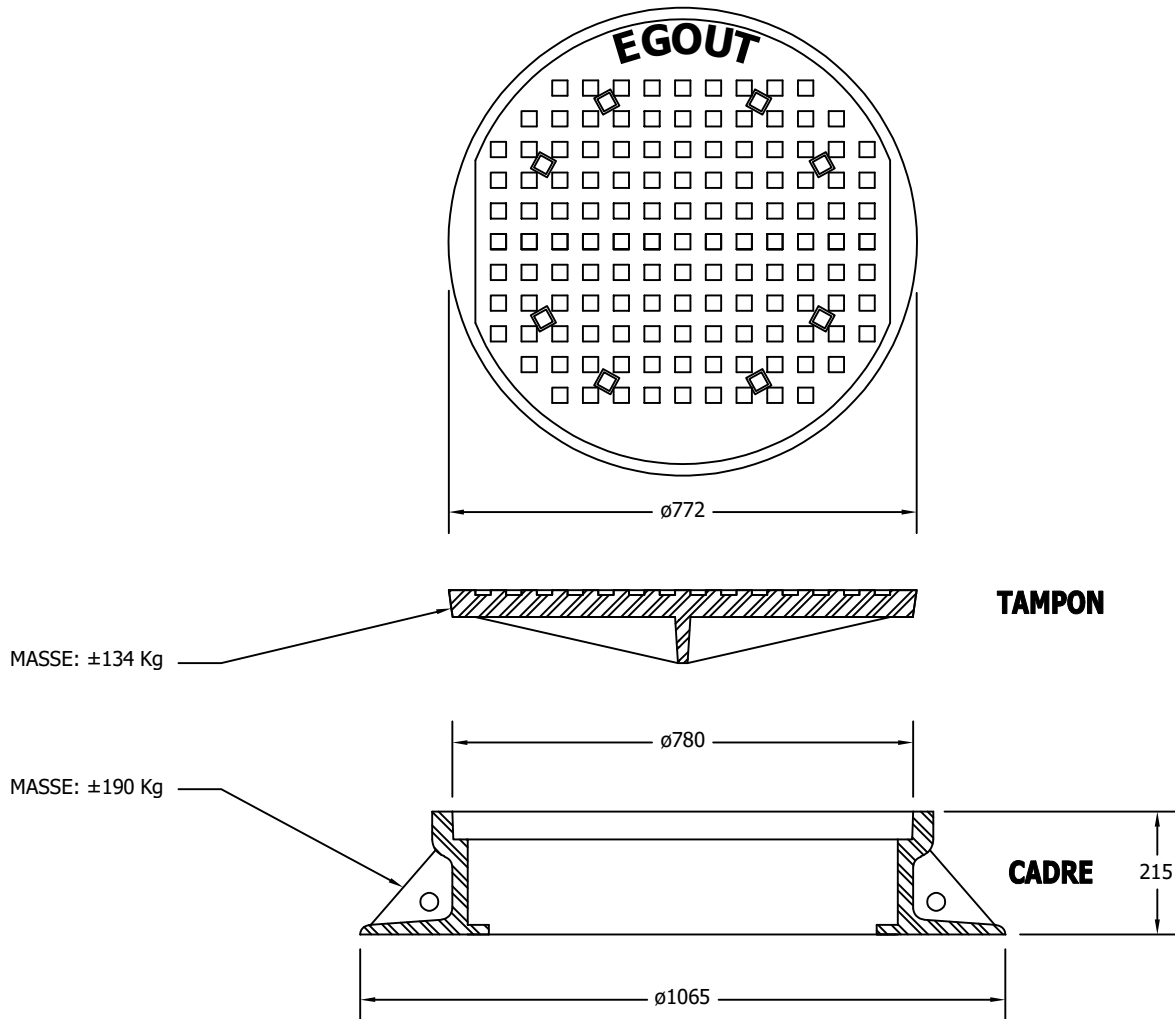
Lecuyerbeton.com
1 juin 2026

195



FONTE STANDARD $\varnothing 775\text{mm}$ - ÉGOUT

Cadre et tampon standards $\varnothing 775\text{mm}$ en fonte pour regard d'égout et autre type de chambre d'accès



N.B.: LA MASSE DES CADRES ET TAMPONS, DE MÊME QUE LES DIMENSIONS, SONT APPROXIMATIVES ET PEUVENT VARIER SELON LE MANUFACTURIER.

- Matériel: fonte grise (fonte ductile disponible sur demande pour le couvercle).
- Toutes les dimensions sont exprimées en millimètres sauf indication.

© Lecuyer et Fils Ltée. tous droits réservés, fichier006684-001, rév. Mars 2026



17, rue du Moulin
Saint-Rémi, Québec
J0L 2L0

T: (450) 454.3928
(514) 861.5623
F: (450) 454.7254

Lecuyerbeton.com
1 juin 2026

196