

# Stations de pompage



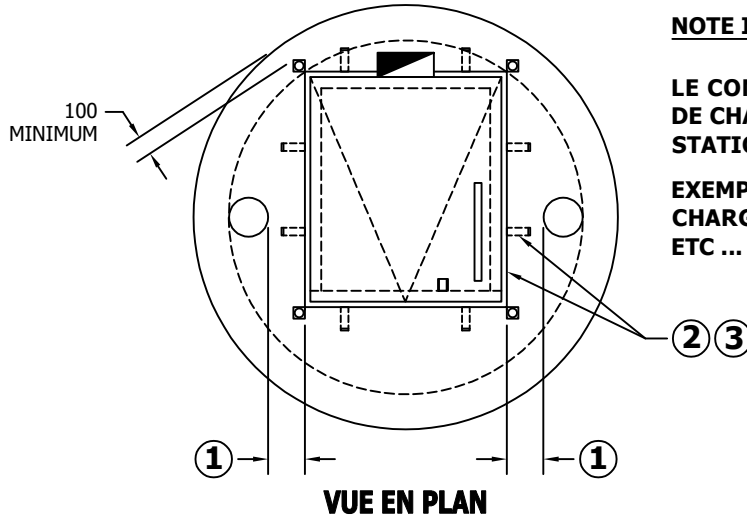




# STATIONS DE POMPAGE

Recommandations structurales pour le toit d'une station de pompage circulaire

## Toit circulaire

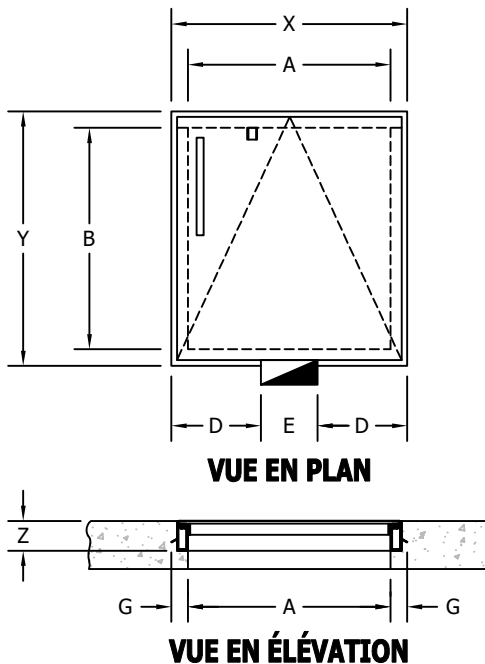


### NOTE IMPORTANTE:

LE CONCEPTEUR DOIT SPÉCIFIER LE TYPE DE CHARGE APPLICABLE SUR LE TOIT DE LA STATION DE POMPAGE.

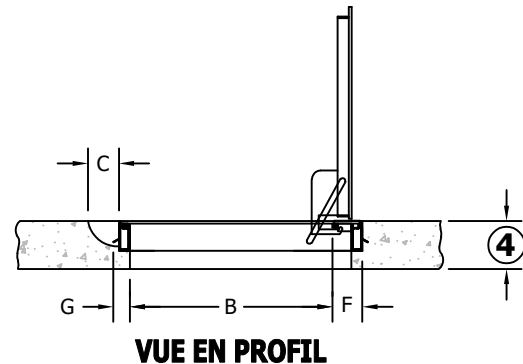
EXEMPLE: TRAFIC LOURD (CAMION CL-625), CHARGE DE SERVICE UNIFORME DE 12 kPa, ETC ...

## Mesures importantes pour une trappe d'accès



### Tableau des références:

Références	Description
A - B	Ouverture libre intérieure
X - Y	Dimensions hors tout
C - D - E	Dimensions du morillon cadénassable
F - G	Dimensions du cadre
Z	Épaisseur hors tout



- ①-Garder un espace minimum entre les accessoires: 150mm pour une chambre à charges de service et 300mm pour une chambre avec trafic lourd.
- ②-Tenir compte des dimensions hors tout des accessoires et non de l'ouverture libre seulement.
- ③-Fournir des dessins détaillés des accessoires.
- ④-L'épaisseur du toit varie en fonction des charges applicables et des dimensions des accessoires.  
- Toutes les dimensions sont exprimées en millimètres sauf indication.

© Lecuyer et Fils Ltée. tous droits réservés, fichier039060-001, rév. Avril 2026



17, rue du Moulin  
Saint-Rémi, Québec  
J0L 2L0

T: (450) 454.3928  
(514) 861.5623  
F: (450) 454.7254

Lecuyerbeton.com  
1 juin 2026



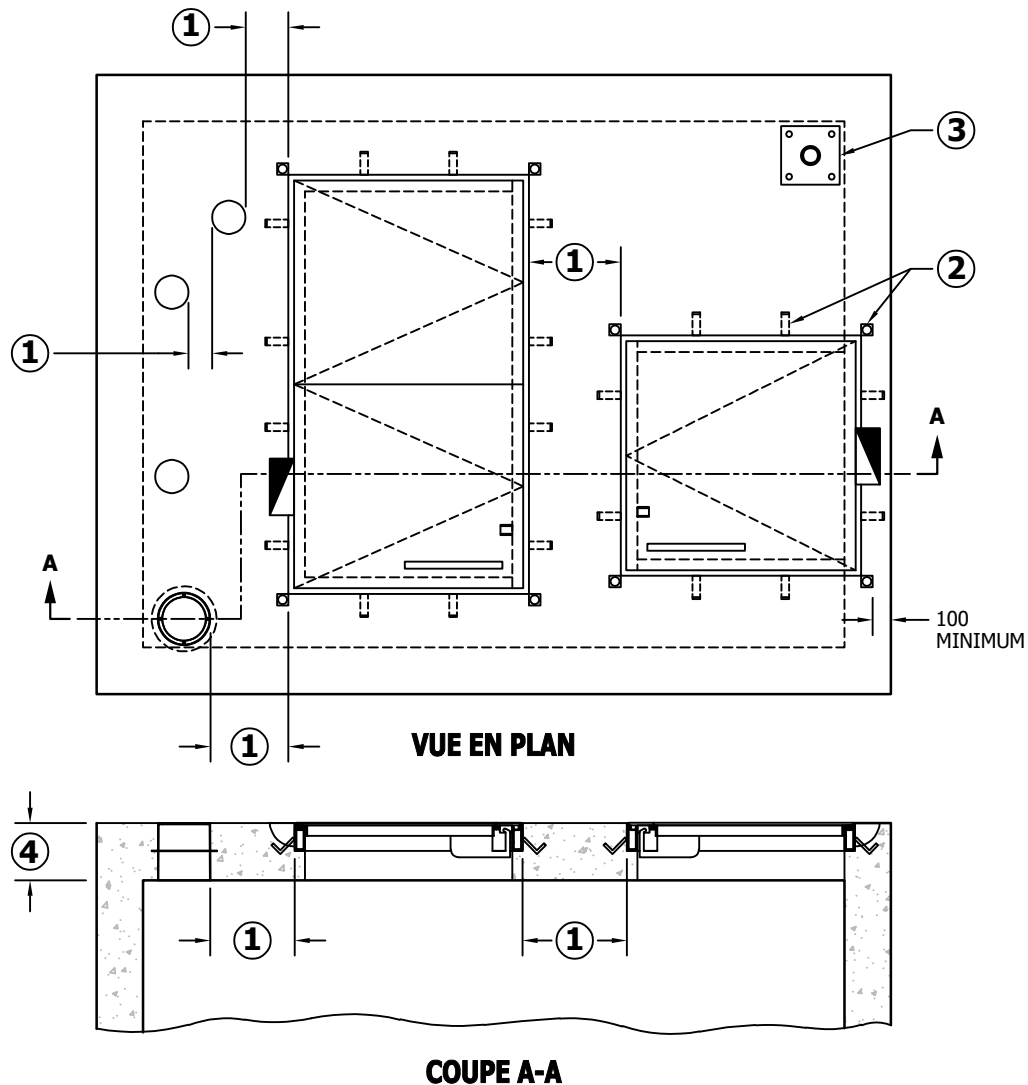
# STATIONS DE POMPAGE

Recommandations structurales pour le toit d'une station de pompage carrée ou rectangulaire

## Toit carré ou rectangulaire

**NOTE IMPORTANTE:** LE CONCEPTEUR DOIT SPÉCIFIER LE TYPE DE CHARGE APPLICABLE SUR LE TOIT DE LA STATION DE POMPAGE.

**EXEMPLE:** TRAFIC LOURD (CAMION CL-625), CHARGE DE SERVICE UNIFORME DE 12 kPa, ETC ...



- ①-Garder un espace minimum entre les accessoires: 150mm pour une chambre à charges de service et 300mm pour une chambre avec trafic lourd.
- ②-Tenir compte des dimensions hors tout des accessoires et non de l'ouverture libre seulement.
- ③-Fournir des dessins détaillés des accessoires.
- ④-L'épaisseur du toit varie en fonction des charges applicables et des dimensions des accessoires.  
- Toutes les dimensions sont exprimées en millimètres sauf indication.

© Lecuyer et Fils Ltée. tous droits réservés, fichier039060-001, rév. Avril 2026



17, rue du Moulin  
Saint-Rémi, Québec  
J0L 2L0

T: (450) 454.3928  
(514) 861.5623  
F: (450) 454.7254

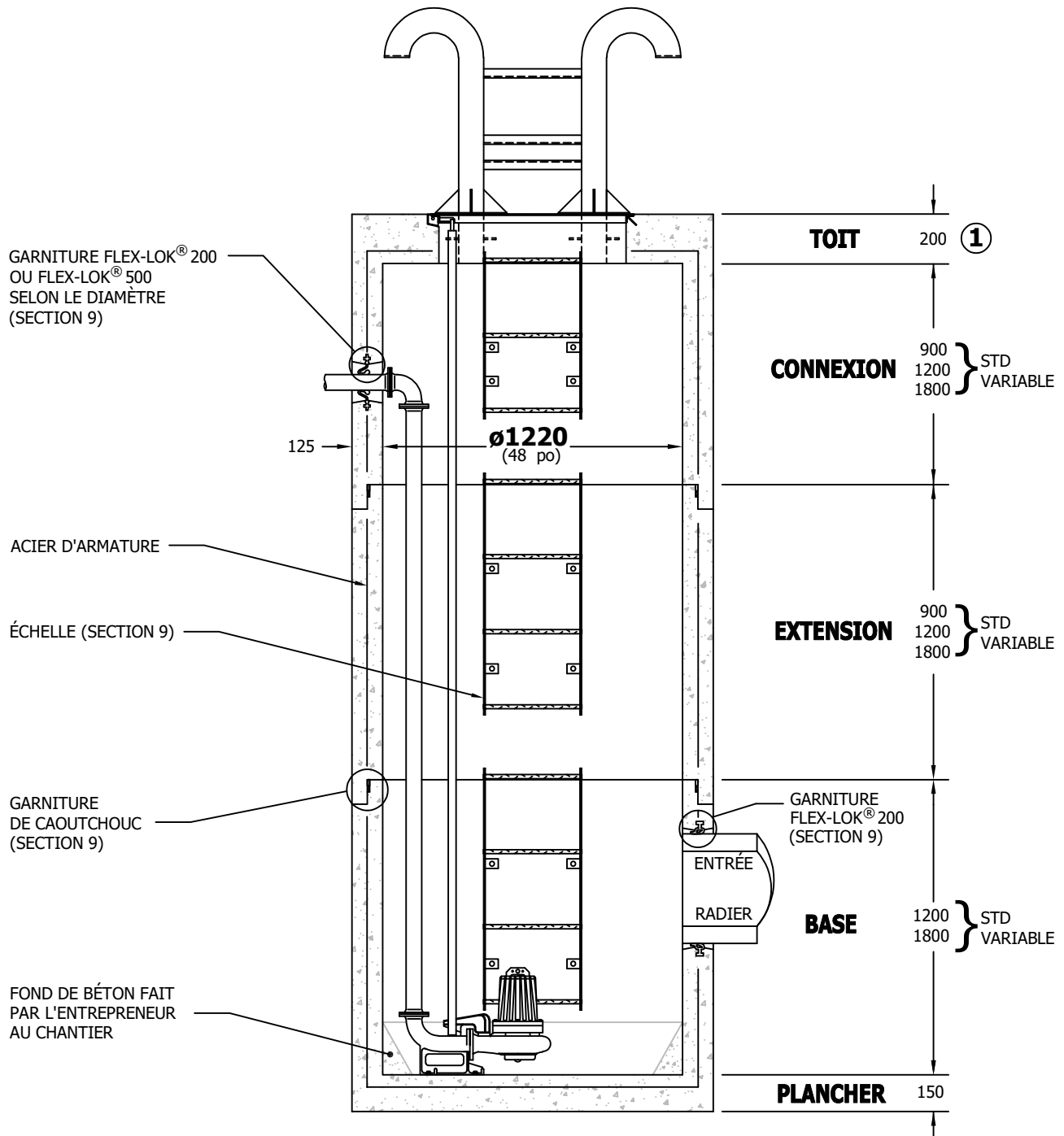
Lecuyerbeton.com  
1 juin 2026

140



# SP-1200

Station de pompage circulaire d'une capacité de 1,15m<sup>3</sup>/m pour conduites de ø50mm à ø600mm maximum



**-Station de pompage préfabriquée en béton armé conforme aux normes: BNQ 2622-420 et BNQ 1809-300.**

-Station de pompage disponible sans garniture de caoutchouc sur demande.

①-Épaisseur variable selon le modèle de trappe d'accès et / ou des charges à prévoir.

-Manutentions : voir détails à la section 10.

-Toutes les dimensions sont exprimées en millimètres sauf indication.

© Lecuyer et Fils Ltée. tous droits réservés, fichier006502-001, rév. Juin 2026



17, rue du Moulin  
Saint-Rémi, Québec  
J0L 2L0

T: (450) 454.3928  
(514) 861.5623  
F: (450) 454.7254

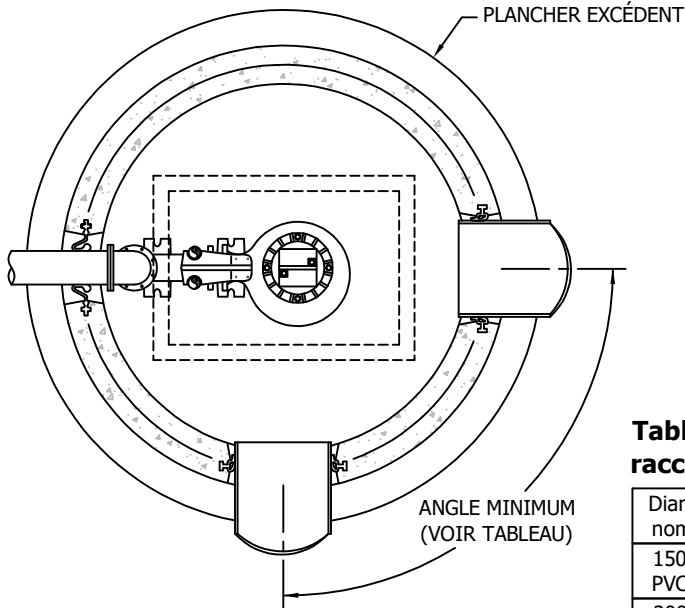
Lecuyerbeton.com  
1 juin 2026

141



# SP-1200

## Angles minimums entre deux raccordements



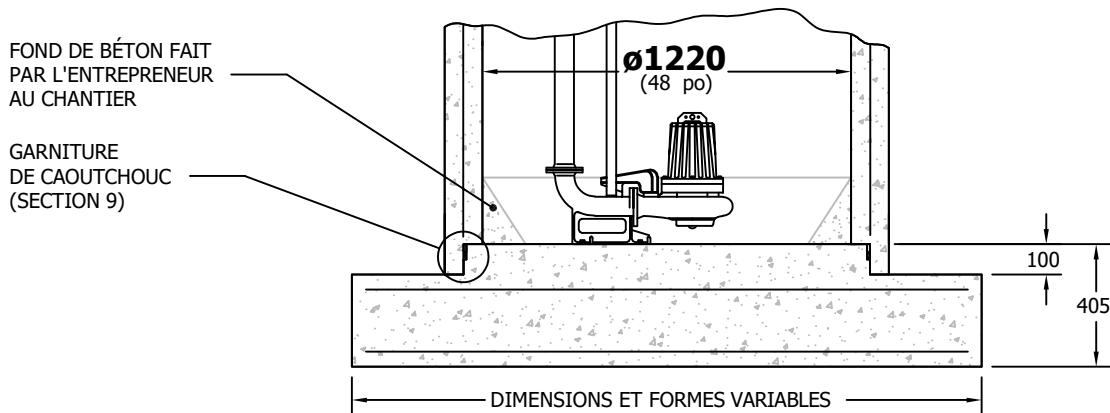
**Tableau des angles minimums entre deux raccordements en PVC**

Diam. nom.	150 PVC	200 PVC	250 PVC	300 PVC	375 PVC
150 PVC	34°	34°	45°	45°	45°
200 PVC	34°	45°	45°	45°	45°
250 PVC	45°	45°	45°	45°	56°
300 PVC	45°	45°	45°	56°	56°
375 PVC	45°	45°	56°	56°	56°

**Tableau des angles minimums entre deux raccordements**

Diam. nom.	150 PVC	200 PVC	250 TBA	300 TBA	375 TBA	450 TBA	525 TBA	600 TBA
150 PVC	34°	34°	45°	45°	56°	56°	68°	79°
200 PVC	34°	45°	45°	56°	56°	68°	68°	79°
250 TBA	45°	45°	56°	68°	68°	68°	79°	90°
300 TBA	45°	56°	68°	68°	68°	79°	79°	90°
375 TBA	56°	56°	68°	68°	68°	79°	79°	90°
450 TBA	56°	68°	68°	79°	79°	79°	90°	101°
525 TBA	68°	68°	79°	79°	79°	90°	101°	101°
600 TBA	79°	79°	90°	90°	90°	101°	101°	113°

## Plancher excédent pour contrer la poussée d'Archimède (Disponible sur demande)



-Toutes les dimensions sont exprimées en millimètres sauf indication.

© Lecuyer et Fils Ltée. tous droits réservés, fichier006502-001, rév. Juin 2026



17, rue du Moulin  
Saint-Rémi, Québec  
J0L 2L0

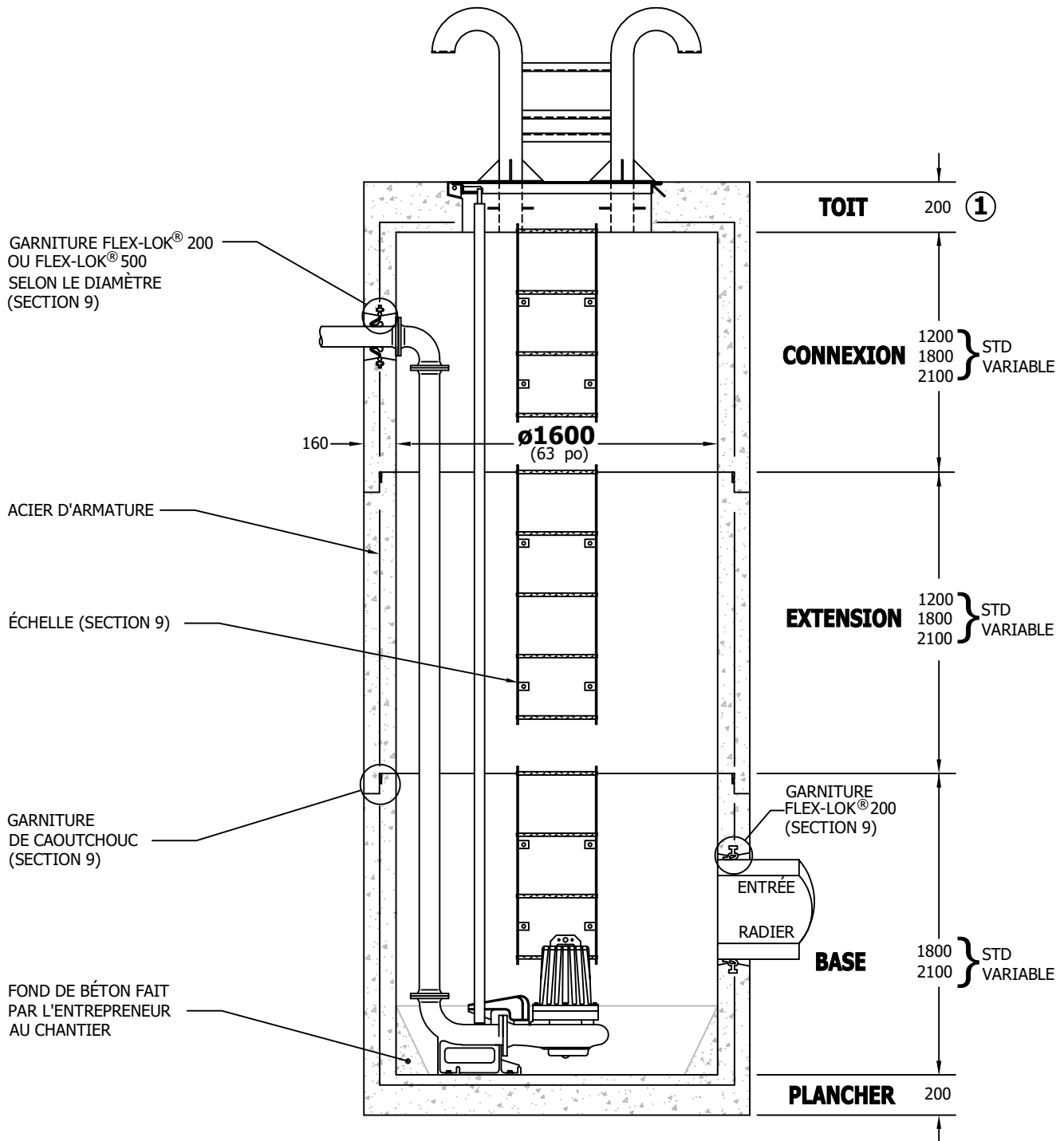
T: (450) 454.3928  
(514) 861.5623  
F: (450) 454.7254

Lecuyerbeton.com  
1 juin 2026



# SP-1600

Station de pompage circulaire d'une capacité de 2,0m<sup>3</sup>/m pour conduites de  $\varnothing 50\text{mm}$  à  $\varnothing 900\text{mm}$  maximum



-Station de pompage préfabriquée en béton armé conforme aux normes: BNQ 2622-420 et BNQ 1809-300.

-Station de pompage disponible sans garniture de caoutchouc sur demande.

① -Épaisseur variable selon le modèle de trappe d'accès et / ou des charges à prévoir.

-Manutentions : voir détails à la section 10.

-Toutes les dimensions sont exprimées en millimètres sauf indication.

© Lecuyer et Fils Ltée. tous droits réservés, fichier006503-001, rév. Juin 2026



17, rue du Moulin  
Saint-Rémi, Québec  
J0L 2L0

T: (450) 454.3928  
(514) 861.5623  
F: (450) 454.7254

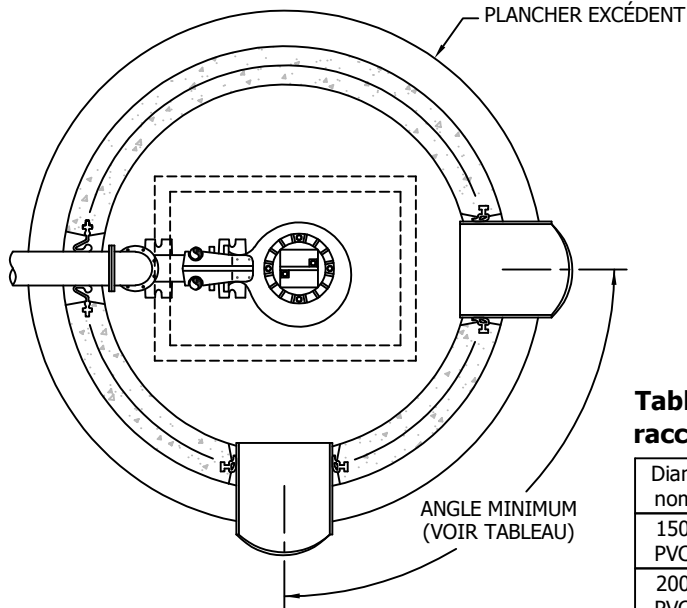
Lecuyerbeton.com  
1 juin 2026

143



# SP-1600

## Angles minimums entre deux raccordements

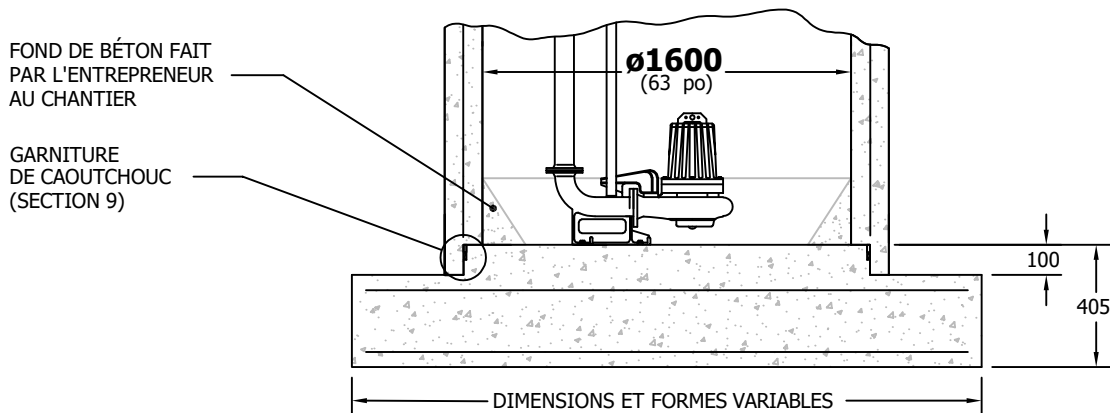


**Tableau des angles minimums entre deux raccordements**

Diam. nom.	150 PVC	200 PVC	250 TBA	300 TBA	375 TBA	450 TBA	525 TBA	600 TBA
150 PVC	25°	30°	35°	35°	40°	40°	45°	55°
200 PVC	30°	30°	35°	40°	40°	45°	50°	55°
250 TBA	35°	35°	45°	45°	50°	50°	55°	65°
300 TBA	35°	40°	45°	50°	50°	55°	60°	65°
375 TBA	40°	40°	50°	50°	55°	55°	60°	65°
450 TBA	40°	45°	50°	55°	55°	60°	65°	70°
525 TBA	45°	50°	55°	60°	60°	65°	70°	75°
600 TBA	55°	55°	65°	65°	65°	70°	75°	80°

N.B.: Pour les diamètres de conduites n'apparaissant pas au tableau des angles, veuillez référer au modèle M-1600 (section 3).

## Plancher excédent pour contrer la poussée d'Archimède (Disponible sur demande)



-Toutes les dimensions sont exprimées en millimètres sauf indication.

© Lecuyer et Fils Ltée. tous droits réservés, fichier006503-001, rév. Juin 2026



17, rue du Moulin  
Saint-Rémi, Québec  
J0L 2L0

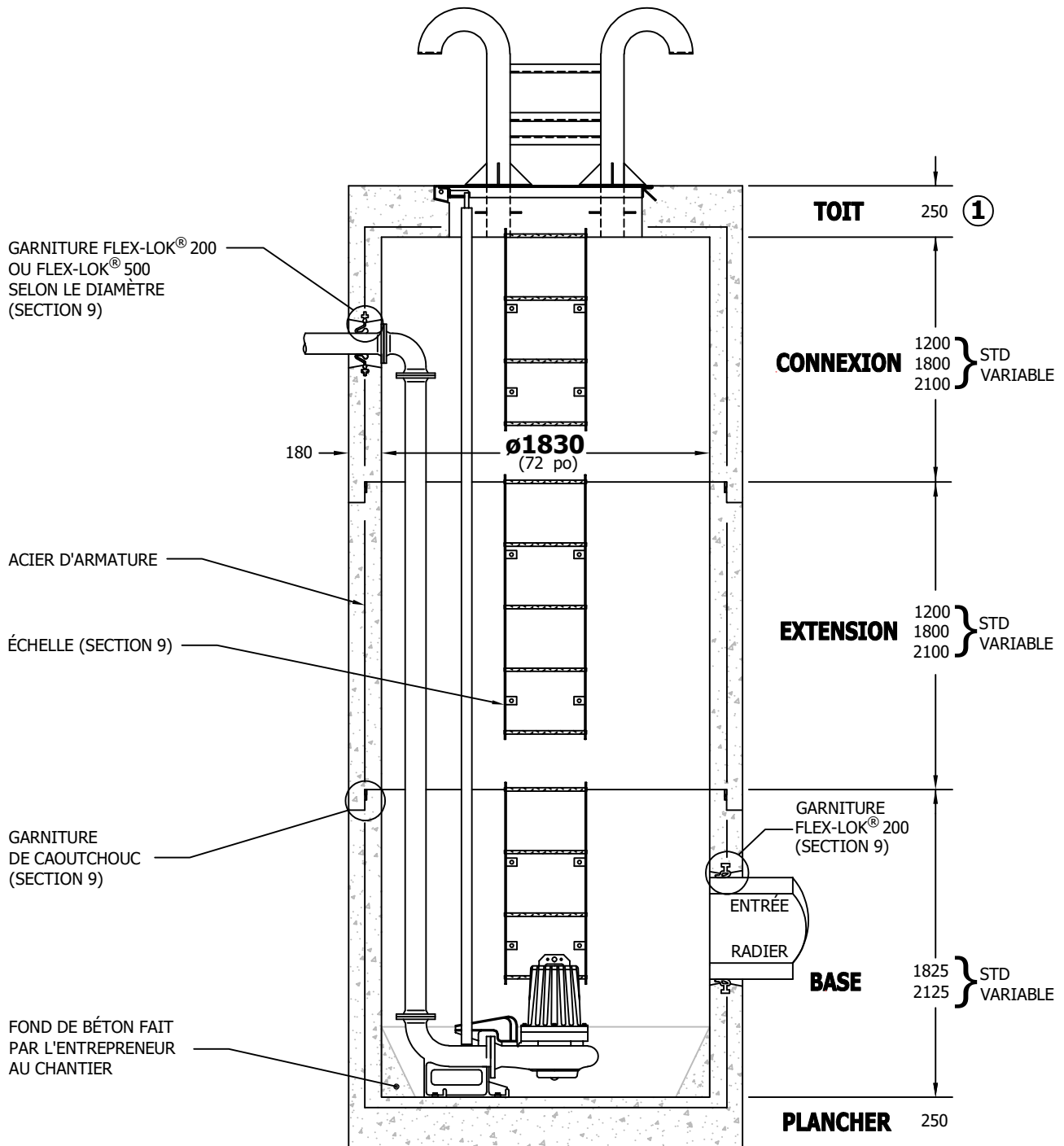
T: (450) 454.3928  
(514) 861.5623  
F: (450) 454.7254

Lecuyerbeton.com  
1 juin 2026



# SP-1800

Station de pompage circulaire d'une capacité de 2,6m<sup>3</sup>/m pour conduites de ø50mm à ø1050mm maximum



-Station de pompage préfabriquée en béton armé conforme aux normes: BNQ 2622-420 et BNQ 1809-300.

-Station de pompage disponible sans garniture de caoutchouc sur demande.

①-Épaisseur variable selon le modèle de trappe d'accès et / ou des charges à prévoir.

-Manutentions : voir détails à la section 10.

-Toutes les dimensions sont exprimées en millimètres sauf indication.

© Lecuyer et Fils Ltée. tous droits réservés, fichier006573-001, rév. Juin 2026



17, rue du Moulin  
Saint-Rémi, Québec  
J0L 2L0

T: (450) 454.3928  
(514) 861.5623  
F: (450) 454.7254

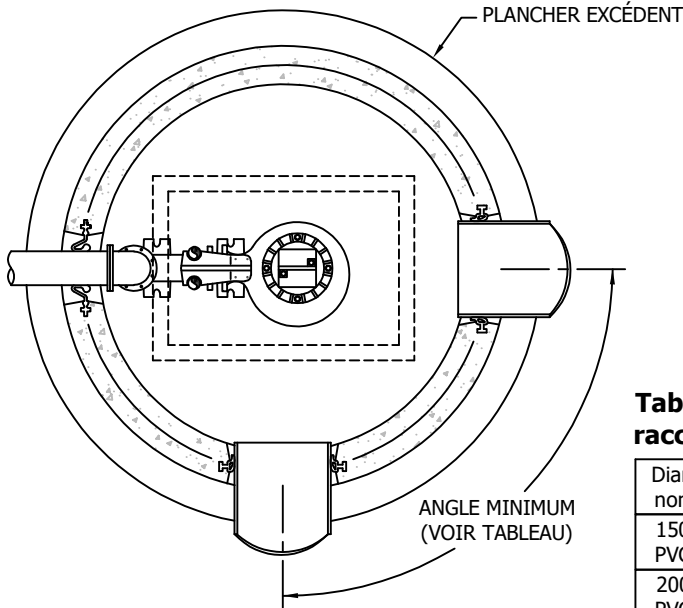
Lecuyerbeton.com  
1 juin 2026

145



# SP-1800

## Angles minimums entre deux raccordements

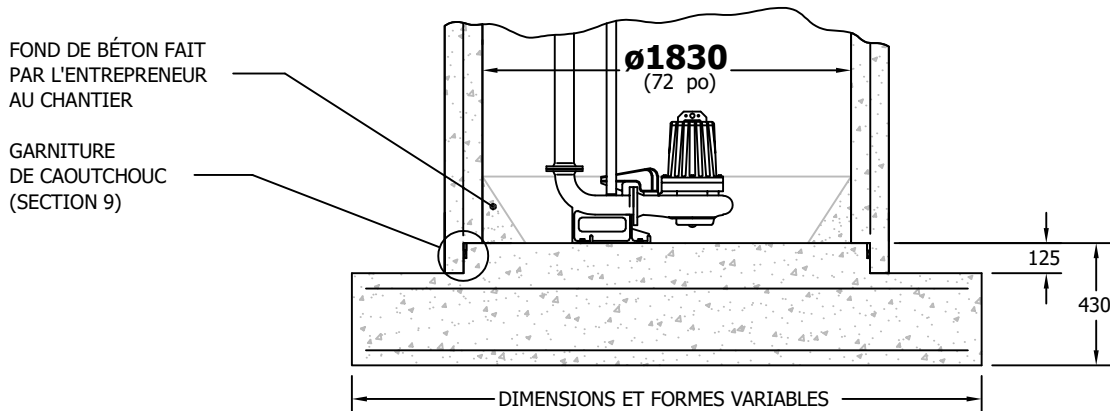


**Tableau des angles minimums entre deux raccordements**

Diam. nom.	150 PVC	200 PVC	250 TBA	300 TBA	375 TBA	450 TBA	525 TBA	600 TBA
150 PVC	25°	25°	30°	35°	35°	40°	40°	45°
200 PVC	25°	25°	35°	35°	35°	40°	45°	50°
250 TBA	30°	35°	40°	40°	45°	45°	50°	55°
300 TBA	35°	35°	40°	45°	45°	50°	50°	55°
375 TBA	35°	35°	45°	45°	45°	50°	55°	60°
450 TBA	40°	40°	45°	50°	50°	50°	55°	60°
525 TBA	40°	45°	50°	50°	55°	55°	60°	65°
600 TBA	45°	50°	55°	55°	60°	60°	65°	70°

N.B.: Pour les diamètres de conduites n'apparaissant pas au tableau des angles, veuillez référer au modèle M-1800 (section 3).

## Plancher excédent pour contrer la poussée d'Archimède (Disponible sur demande)



-Toutes les dimensions sont exprimées en millimètres sauf indication.

© Lecuyer et Fils Ltée. tous droits réservés, fichier006573-001, rév. Juin 2026



17, rue du Moulin  
Saint-Rémi, Québec  
J0L 2L0

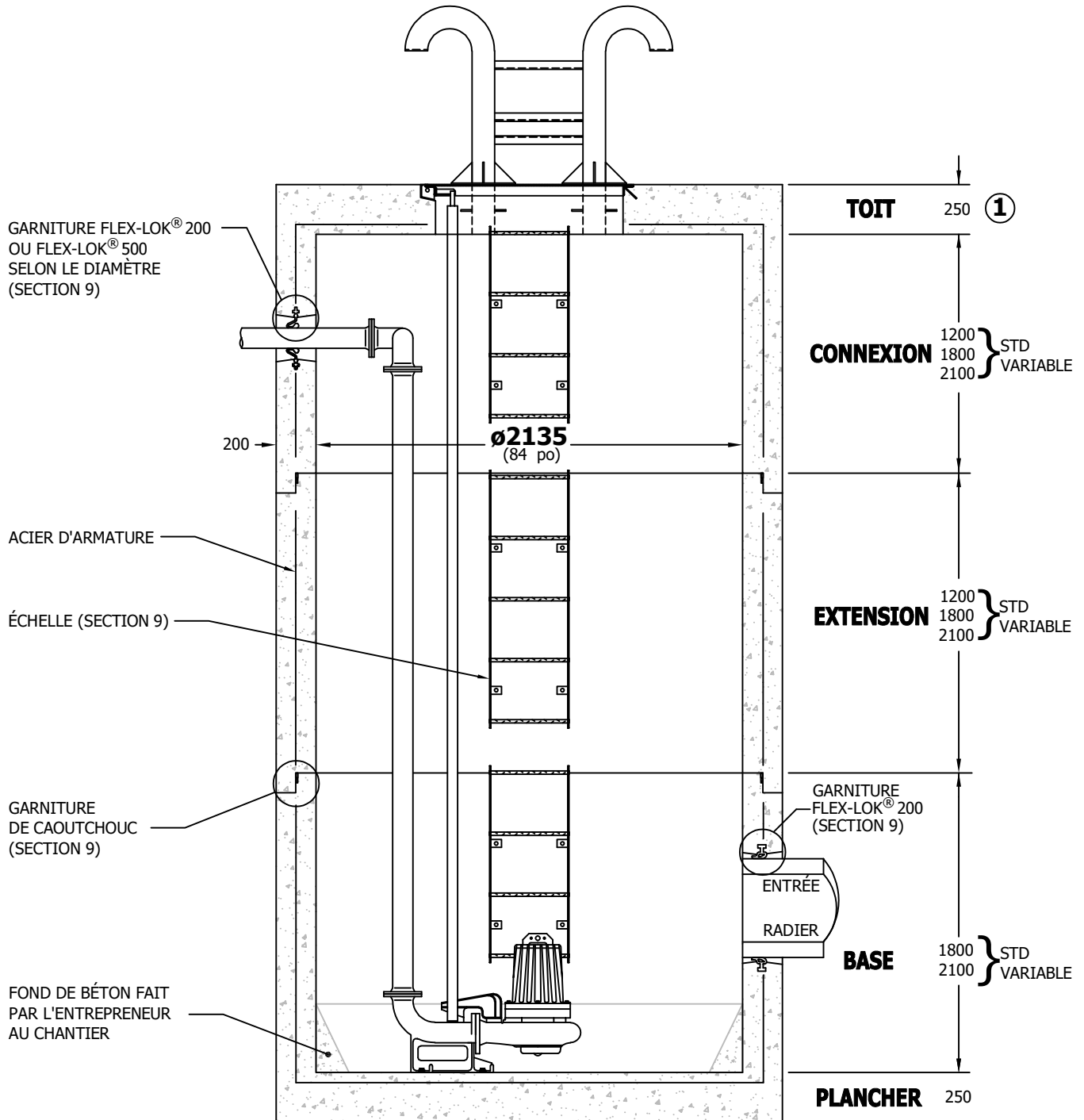
T: (450) 454.3928  
(514) 861.5623  
F: (450) 454.7254

Lecuyerbeton.com  
1 juin 2026



# SP-2100

Station de pompage circulaire d'une capacité de 3,5m<sup>3</sup>/m pour conduites de ø50mm à ø1200mm maximum



-Station de pompage préfabriquée en béton armé conforme aux normes: BNQ 2622-420 et BNQ 1809-300.

-Station de pompage disponible sans garniture de caoutchouc sur demande.

①-Épaisseur variable selon le modèle de trappe d'accès et / ou des charges à prévoir.

-Manutentions : voir détails à la section 10.

-Toutes les dimensions sont exprimées en millimètres sauf indication.

© Lécuyer et Fils Ltée. tous droits réservés, fichier006504-001, rév. Juin 2026



17, rue du Moulin  
Saint-Rémi, Québec  
J0L 2L0

T: (450) 454.3928  
(514) 861.5623  
F: (450) 454.7254

Lecuyerbeton.com  
1 juin 2026

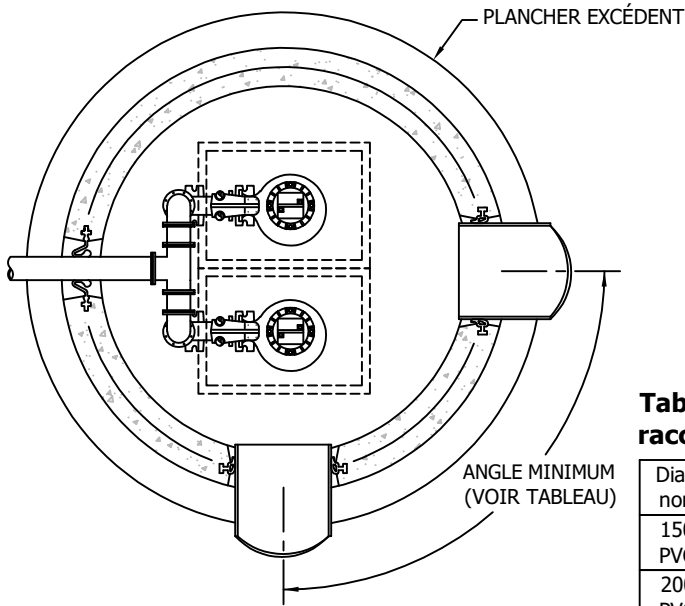
147

Les informations techniques et les prix sont sujets à changements sans avis.



# SP-2100

## Angles minimums entre deux raccordements

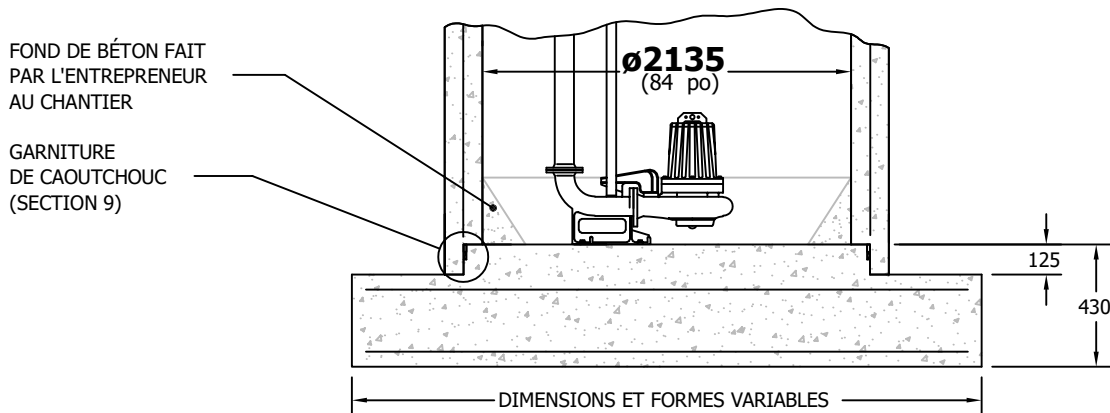


**Tableau des angles minimums entre deux raccordements**

Diam. nom.	150 PVC	200 PVC	250 TBA	300 TBA	375 TBA	450 TBA	525 TBA	600 TBA
150 PVC	20°	20°	25°	30°	30°	35°	35°	40°
200 PVC	20°	25°	30°	30°	30°	35°	40°	40°
250 TBA	25°	30°	35°	35°	35°	40°	45°	45°
300 TBA	30°	30°	35°	35°	40°	40°	45°	50°
375 TBA	30°	30°	35°	40°	40°	45°	45°	50°
450 TBA	35°	35°	40°	40°	45°	45°	50°	55°
525 TBA	35°	40°	45°	45°	45°	50°	50°	55°
600 TBA	40°	40°	45°	50°	50°	55°	55°	60°

N.B.: Pour les diamètres de conduites n'apparaissant pas au tableau des angles, veuillez référer au modèle M-2100 (section 3).

## Plancher excédent pour contrer la poussée d'Archimède (Disponible sur demande)



-Toutes les dimensions sont exprimées en millimètres sauf indication.

© Lecuyer et Fils Ltée. tous droits réservés, fichier006504-001, rév. Juin 2026



17, rue du Moulin  
Saint-Rémi, Québec  
J0L 2L0

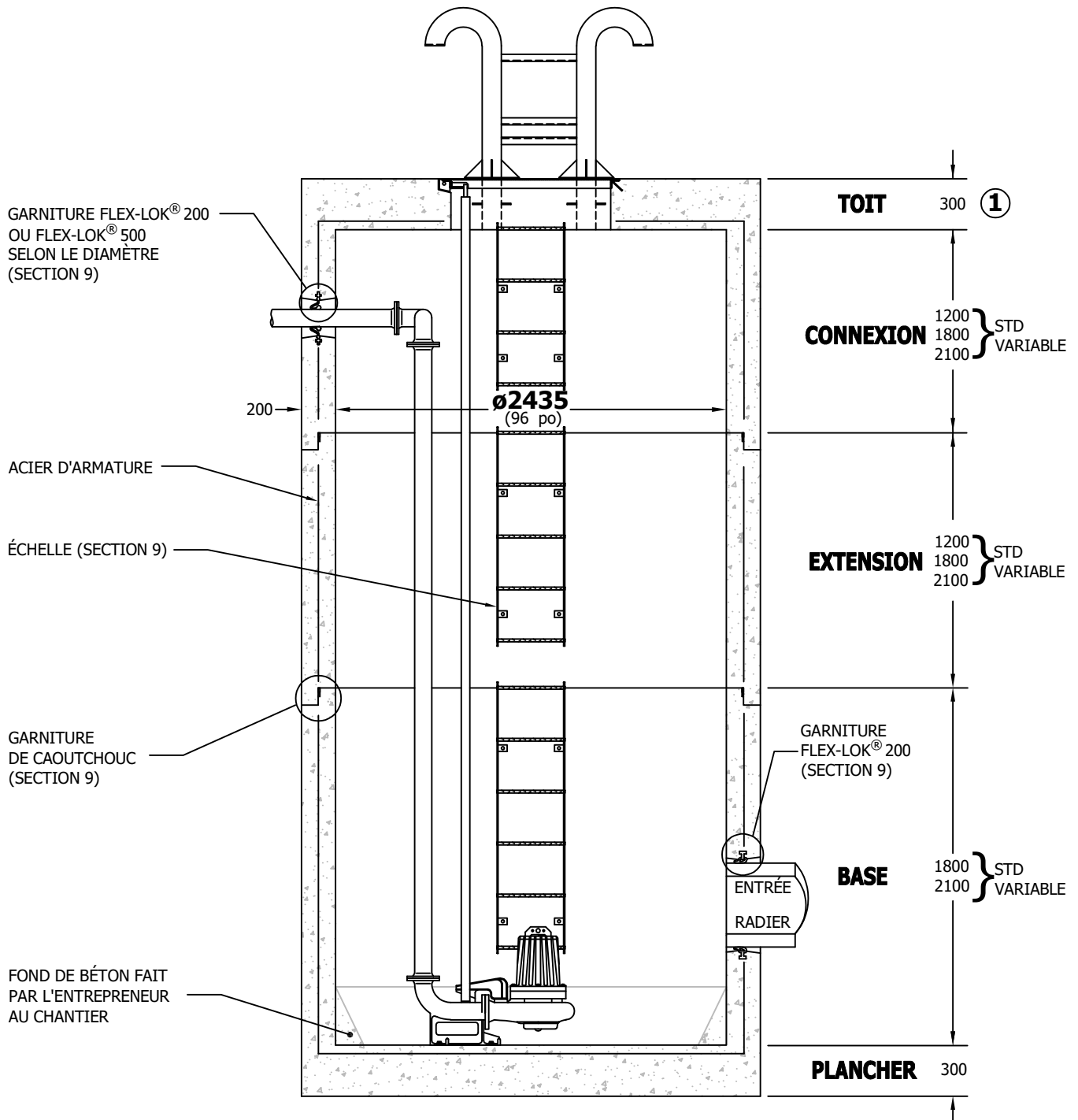
T: (450) 454.3928  
(514) 861.5623  
F: (450) 454.7254

Lecuyerbeton.com  
1 juin 2026



# SP-2400

Station de pompage circulaire d'une capacité de 4,7m<sup>3</sup>/m pour conduites de ø50mm à ø1500mm maximum



-Station de pompage préfabriquée en béton armé conforme aux normes: BNQ 2622-420 et BNQ 1809-300.

-Station de pompage disponible sans garniture de caoutchouc sur demande.

①-Épaisseur variable selon le modèle de trappe d'accès et / ou des charges à prévoir.

-Manutentions : voir détails à la section 10.

-Toutes les dimensions sont exprimées en millimètres sauf indication.

© Lecuyer et Fils Ltée. tous droits réservés, fichier006505-001, rév. Juin 2026



17, rue du Moulin  
Saint-Rémi, Québec  
J0L 2L0

T: (450) 454.3928  
(514) 861.5623  
F: (450) 454.7254

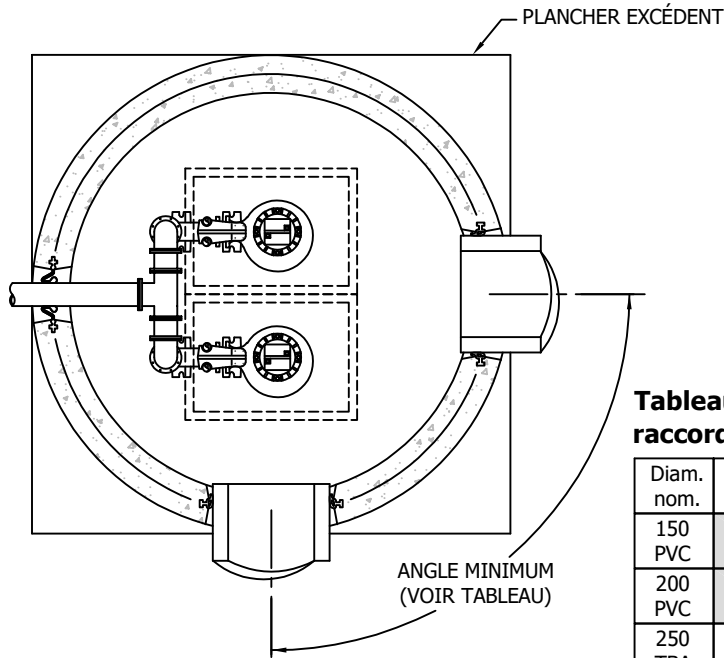
Lecuyerbeton.com  
1 juin 2026

149



# SP-2400

## Angles minimums entre deux raccordements

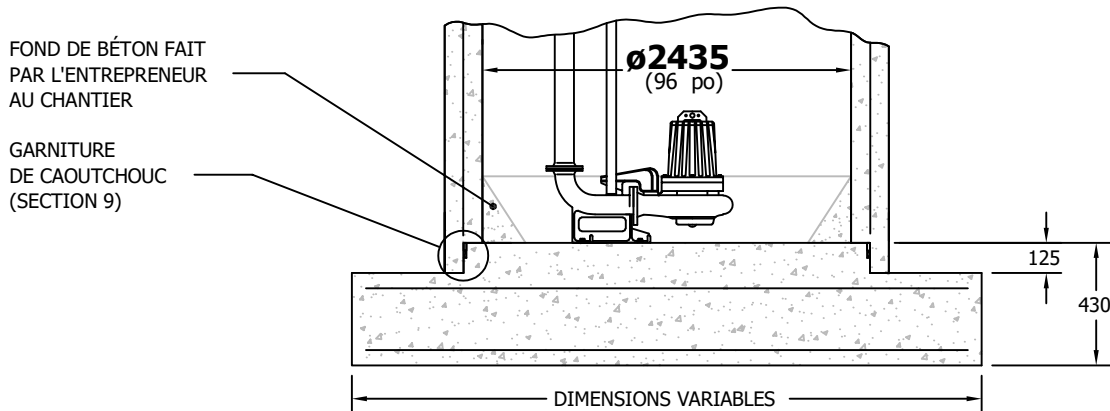


**Tableau des angles minimums entre deux raccordements**

Diam. nom.	150 PVC	200 PVC	250 TBA	300 TBA	375 TBA	450 TBA	525 TBA	600 TBA
150 PVC	20°	20°	25°	25°	25°	30°	30°	35°
200 PVC	20°	20°	25°	25°	30°	30°	35°	35°
250 TBA	25°	25°	30°	30°	35°	35°	35°	40°
300 TBA	25°	25°	30°	35°	35°	35°	40°	45°
375 TBA	25°	30°	35°	35°	35°	40°	40°	45°
450 TBA	30°	30°	35°	35°	40°	40°	40°	45°
525 TBA	30°	35°	35°	40°	40°	40°	45°	50°
600 TBA	35°	35°	40°	45°	45°	45°	50°	50°

N.B.: Pour les diamètres de conduites n'apparaissant pas au tableau des angles, veuillez référer au modèle M-2400 (section 3).

## Plancher excédant pour contrer la poussée d'Archimède (Disponible sur demande)



-Toutes les dimensions sont exprimées en millimètres sauf indication.

© Lecuyer et Fils Ltée. tous droits réservés, fichier006505-001, rév. Juin 2026



17, rue du Moulin  
Saint-Rémi, Québec  
J0L 2L0

T: (450) 454.3928  
(514) 861.5623  
F: (450) 454.7254

Lecuyerbeton.com  
1 juin 2026

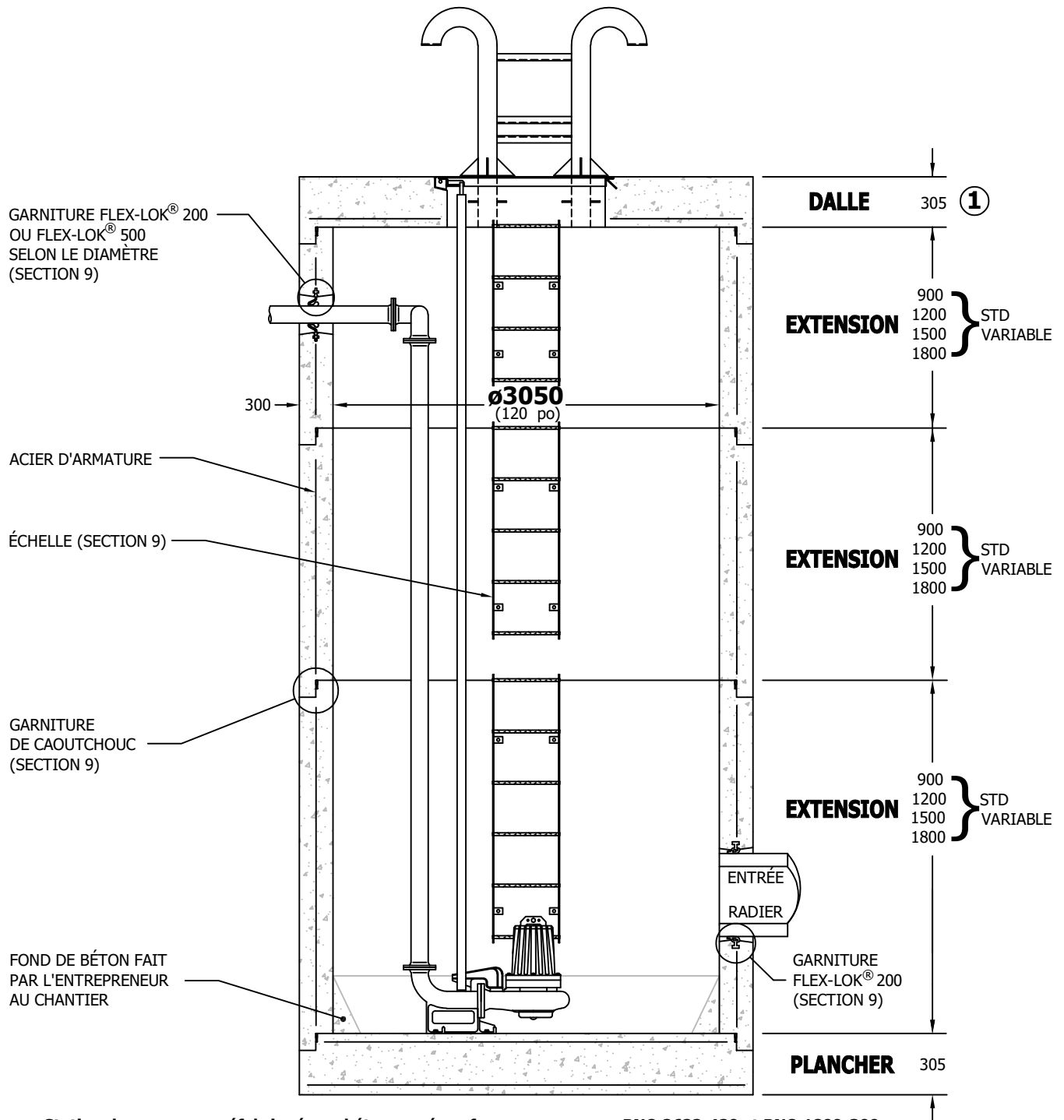
150

Les informations techniques et les prix sont sujets à changements sans avis.



# SP-3000

Station de pompage circulaire d'une capacité de 7,3m<sup>3</sup>/m pour conduites de ø50mm à ø750mm maximum



-Station de pompage préfabriquée en béton armé conforme aux normes: BNQ 2622-420 et BNQ 1809-300.

-Station de pompage disponible sans garniture de caoutchouc sur demande.

①-Épaisseur variable selon le modèle de trappe d'accès et / ou des charges à prévoir.

-Manutentions : voir détails à la section 10.

-Toutes les dimensions sont exprimées en millimètres sauf indication.

© Lecuyer et Fils Ltée. tous droits réservés, fichier006575-001, rév. Juin 2026



17, rue du Moulin  
Saint-Rémi, Québec  
J0L 2L0

T: (450) 454.3928  
(514) 861.5623  
F: (450) 454.7254

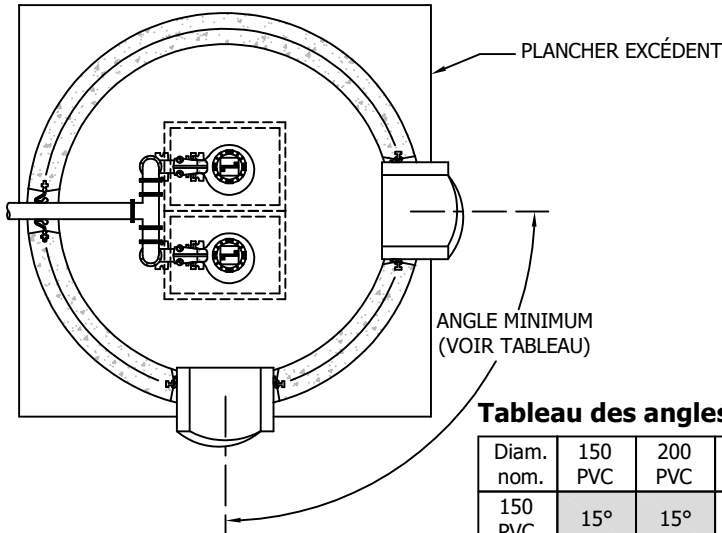
Lecuyerbeton.com  
1 juin 2026

151



# SP-3000

## Angles minimums entre deux raccordements



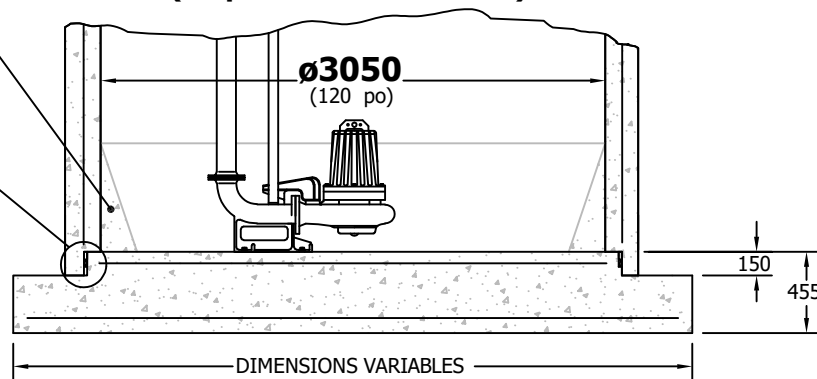
**Tableau des angles minimums entre deux raccordements**

Diam. nom.	150 PVC	200 PVC	250 TBA	300 TBA	375 TBA	450 TBA	525 TBA	600 TBA	675 TBA	750 TBA
150 PVC	15°	15°	20°	20°	25°	25°	25°	30°	30°	35°
200 PVC	15°	20°	20°	25°	25°	25°	30°	30°	35°	35°
250 TBA	20°	20°	25°	25°	30°	30°	30°	35°	35°	40°
300 TBA	20°	25°	25°	30°	30°	30°	35°	35°	40°	40°
375 TBA	25°	25°	30°	30°	30°	30°	35°	35°	40°	40°
450 TBA	25°	25°	30°	30°	30°	35°	35°	35°	40°	40°
525 TBA	25°	30°	30°	35°	35°	35°	40°	40°	45°	45°
600 TBA	30°	30°	35°	35°	35°	35°	40°	40°	45°	45°
675 TBA	30°	35°	35°	40°	40°	40°	45°	45°	45°	50°
750 TBA	35°	35°	40°	40°	40°	40°	45°	45°	50°	50°

## Plancher excédent pour contrer la poussée d'Archimède (Disponible sur demande)

FOND DE BÉTON FAIT PAR L'ENTREPRENEUR AU CHANTIER

GARNITURE DE CAOUTCHOUC (SECTION 9)



-Toutes les dimensions sont exprimées en millimètres sauf indication.

© Lecuyer et Fils Ltée. tous droits réservés, fichier006575-001, rév. Juin 2026



17, rue du Moulin  
Saint-Rémi, Québec  
J0L 2L0

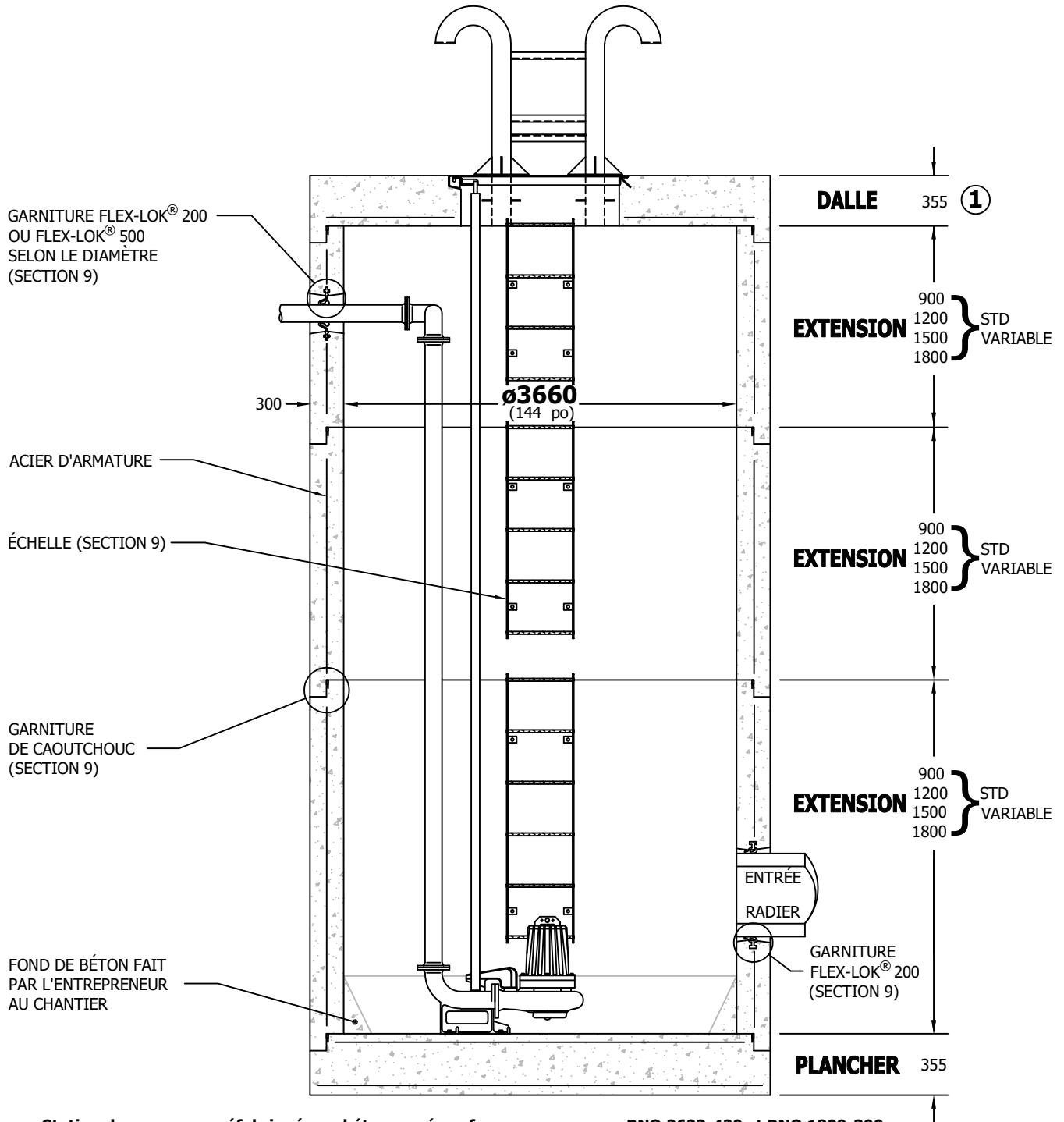
T: (450) 454.3928  
(514) 861.5623  
F: (450) 454.7254

Lecuyerbeton.com  
1 juin 2026



# SP-3600

Station de pompage circulaire d'une capacité de 10,5m<sup>3</sup>/m pour conduites de ø50mm à ø675mm maximum



-Station de pompage préfabriquée en béton armé conforme aux normes: BNQ 2622-420 et BNQ 1809-300.

-Station de pompage disponible sans garniture de caoutchouc sur demande.

①-Épaisseur variable selon le modèle de trappe d'accès et / ou des charges à prévoir.

-Manutentions : voir détails à la section 10.

-Toutes les dimensions sont exprimées en millimètres sauf indication.

© Lécuyer et Fils Ltée. tous droits réservés, fichier006585-001, rév. Juin 2026



17, rue du Moulin  
Saint-Rémi, Québec  
J0L 2L0

T: (450) 454.3928  
(514) 861.5623  
F: (450) 454.7254

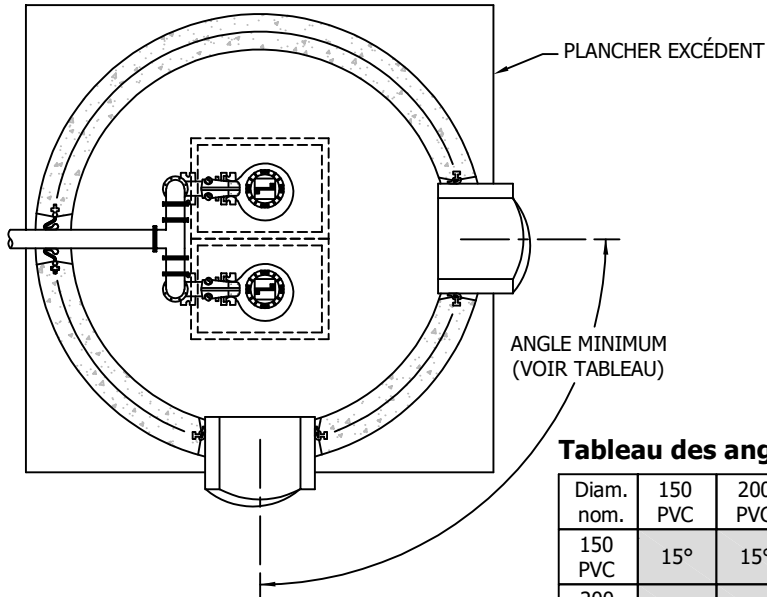
Lecuyerbeton.com  
1 juin 2026

153



# SP-3600

## Angles minimums entre deux raccordements



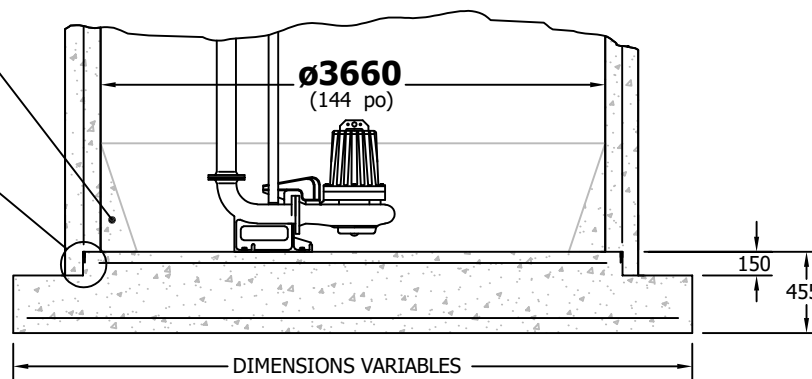
**Tableau des angles minimums entre deux raccordements**

Diam. nom.	150 PVC	200 PVC	250 TBA	300 TBA	375 TBA	450 TBA	525 TBA	600 TBA	675 TBA
150 PVC	15°	15°	20°	20°	20°	20°	25°	25°	25°
200 PVC	15°	15°	20°	20°	20°	20°	25°	25°	30°
250 TBA	20°	20°	20°	25°	25°	25°	25°	30°	30°
300 TBA	20°	20°	25°	25°	25°	25°	30°	30°	30°
375 TBA	20°	20°	25°	25°	25°	25°	30°	30°	35°
450 TBA	20°	20°	25°	25°	25°	30°	30°	30°	35°
525 TBA	25°	25°	25°	30°	30°	30°	30°	35°	35°
600 TBA	25°	25°	30°	30°	30°	30°	35°	35°	35°
675 TBA	25°	30°	30°	30°	35°	35°	35°	35°	40°

## Plancher excédent pour contrer la poussée d'Archimède (Disponible sur demande)

FOND DE BÉTON FAIT  
PAR L'ENTREPRENEUR  
AU CHANTIER

GARNITURE  
DE CAOUTCHOUC  
(SECTION 9)



-Toutes les dimensions sont exprimées en millimètres sauf indication.

© Lecuyer et Fils Ltée. tous droits réservés, fichier006585-001, rév. Juin 2026



17, rue du Moulin  
Saint-Rémi, Québec  
J0L 2L0

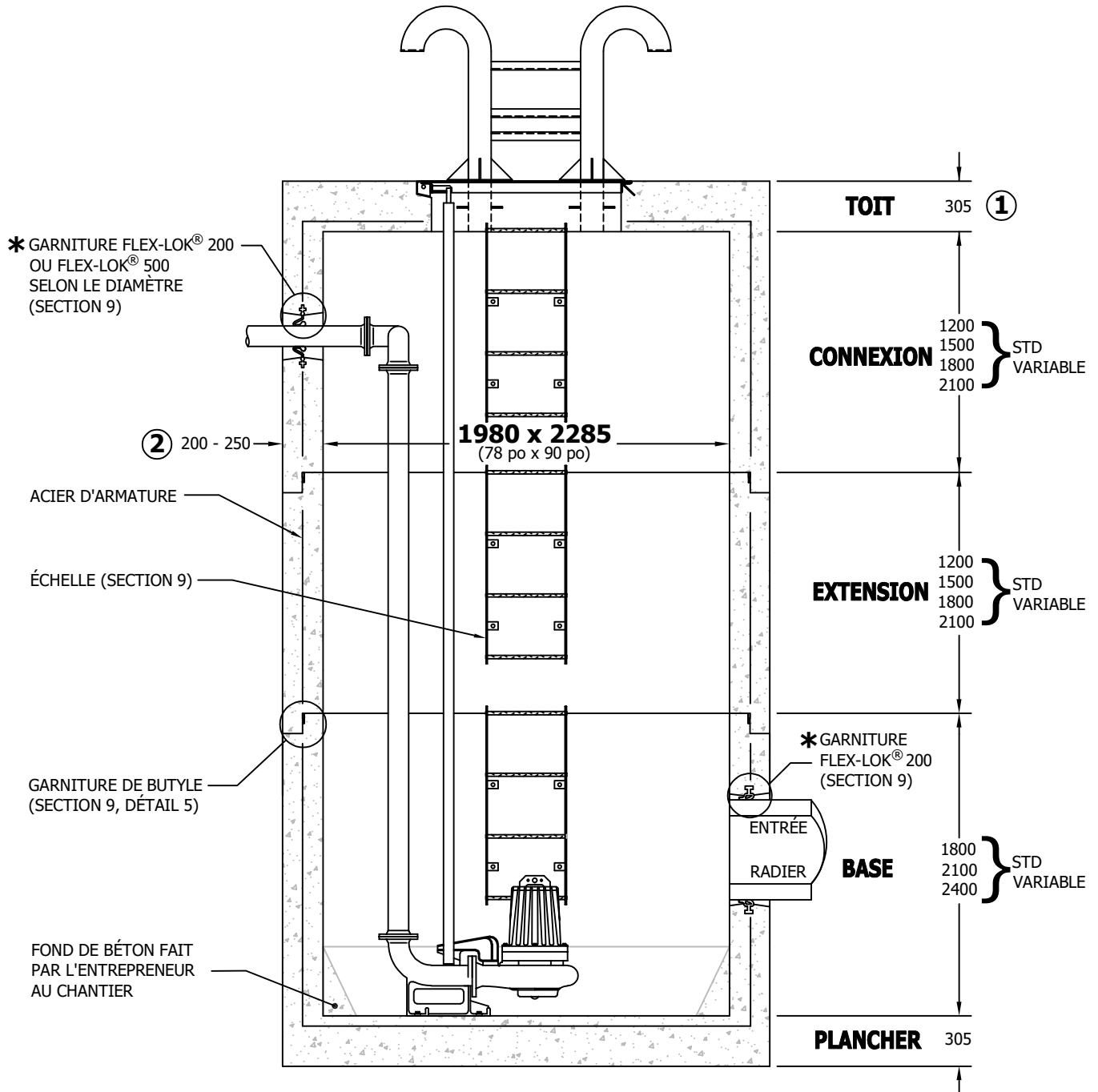
T: (450) 454.3928  
(514) 861.5623  
F: (450) 454.7254

Lecuyerbeton.com  
1 juin 2026



# SP-4500

Station de pompage rectangulaire d'une capacité de 4,5m<sup>3</sup>/m pour conduites de ø50mm à ø1800mm maximum\*



**-Station de pompage préfabriquée en béton armé conforme aux normes: BNQ 2622-420 et BNQ 1809-300.**

-Station de pompage disponible sans garniture de caoutchouc sur demande.

\* -Flex-Lok® 200 disponible pour conduites ø1500 TBA maximum.

① -Épaisseur variable selon le modèle de trappe d'accès et / ou des charges à prévoir.

② -Paroi de 200 ou 250 selon le projet.

-Manutentions : voir détails à la section 10.

-Toutes les dimensions sont exprimées en millimètres sauf indication.

© Lecuyer et Fils Ltée. tous droits réservés, fichier006506-001, rév. Juin 2026



17, rue du Moulin  
Saint-Rémi, Québec  
J0L 2L0

T: (450) 454.3928  
(514) 861.5623  
F: (450) 454.7254

Lecuyerbeton.com  
1 juin 2026

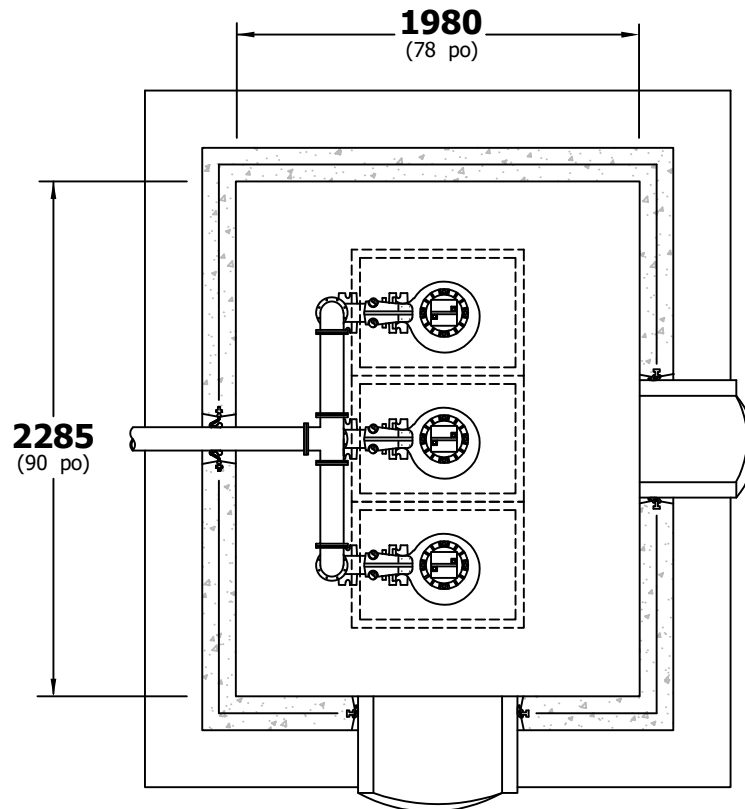
155



# SP-4500

Station de pompage rectangulaire d'une capacité de 4,5m<sup>3</sup>/m  
pour conduites de ø50mm à ø1800mm maximum

**NOTE IMPORTANTE:** AFIN DE PERMETTRE L'UTILISATION DES GARNITURES FLEX-LOK® 200 ET FLEX-LOK® 500 DANS LA SP-4500, LES CONDUITES DOIVENT SE RACCORDER À 90° PAR RAPPORT AUX PAROIS DE LA STATION.

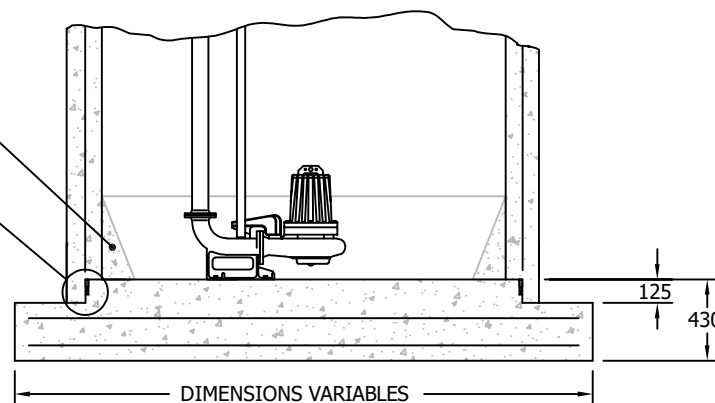


N.B.: Veuillez référer au modèle M-7A (section 3) pour les possibilités de raccords des conduites.

## Plancher excédent pour contrer la poussée d'Archimède (Disponible sur demande)

FOND DE BÉTON FAIT  
PAR L'ENTREPRENEUR  
AU CHANTIER

GARNITURE DE BUTYLE  
(SECTION 9, DÉTAIL 5)



-Toutes les dimensions sont exprimées en millimètres sauf indication.

© Lécuyer et Fils Ltée. tous droits réservés, fichier006506-001, rév. Juin 2026



17, rue du Moulin  
Saint-Rémi, Québec  
J0L 2L0

T: (450) 454.3928  
(514) 861.5623  
F: (450) 454.7254

Lecuyerbeton.com  
1 juin 2026

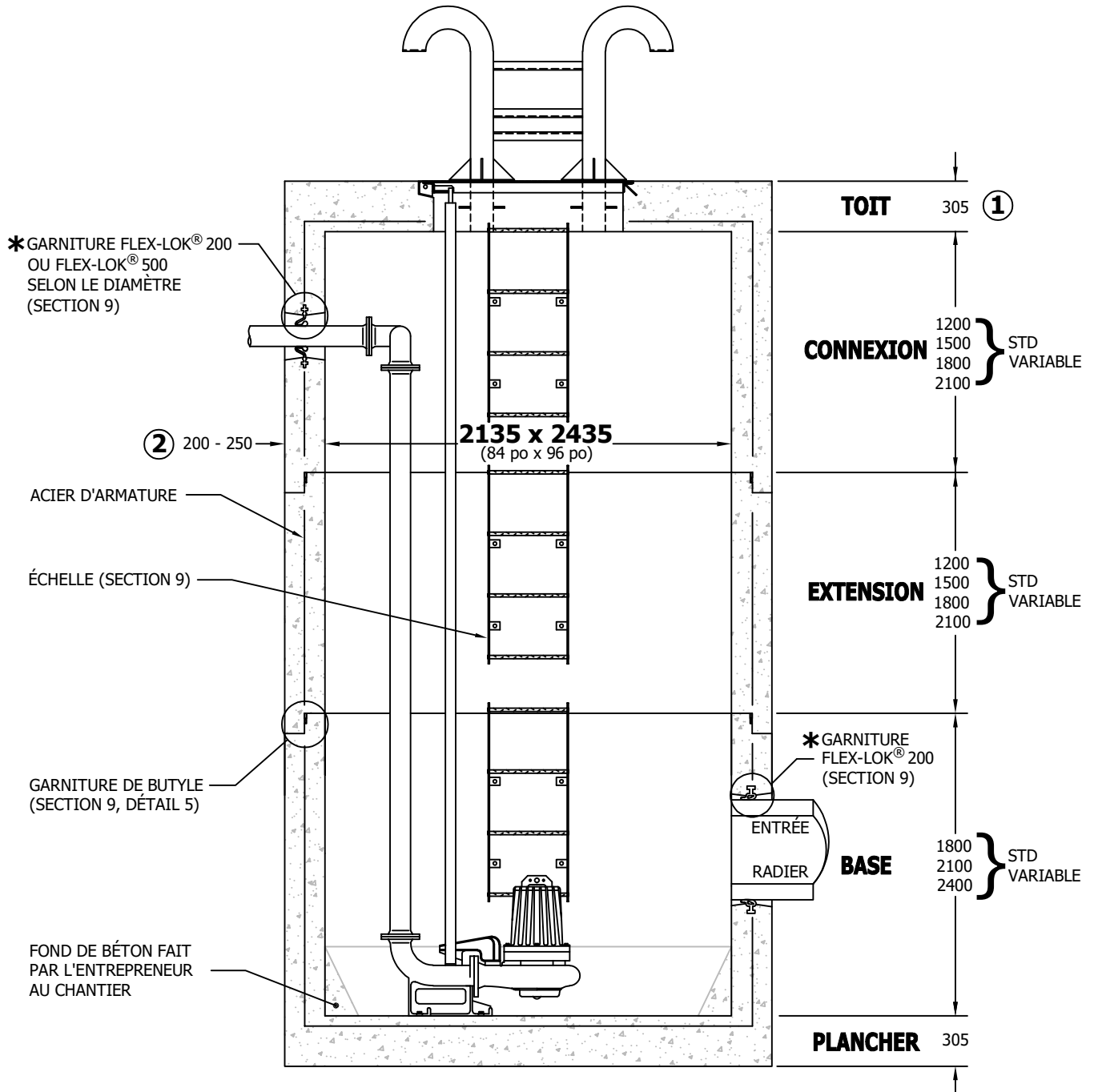
156

Les informations techniques et les prix sont sujets à changements sans avis.



# SP-5000

Station de pompage rectangulaire d'une capacité de 5,0m<sup>3</sup>/m  
pour conduites de ø50mm à ø1950mm maximum\*



**-Station de pompage préfabriquée en béton armé conforme aux normes: BNQ 2622-420 et BNQ 1809-300.**

-Station de pompage disponible sans garniture de caoutchouc sur demande.

\*-Flex-Lok® 200 disponible pour conduites ø1500 TBA maximum.

①-Épaisseur variable selon le modèle de trappe d'accès et / ou des charges à prévoir.

②-Paroi de 200 ou 250 selon le projet.

-Manutentions : voir détails à la section 10.

-Toutes les dimensions sont exprimées en millimètres sauf indication.

© Lecuyer et Fils Ltée. tous droits réservés, fichier006507-001, rév. Juin 2026



17, rue du Moulin  
Saint-Rémi, Québec  
J0L 2L0

T: (450) 454.3928  
(514) 861.5623  
F: (450) 454.7254

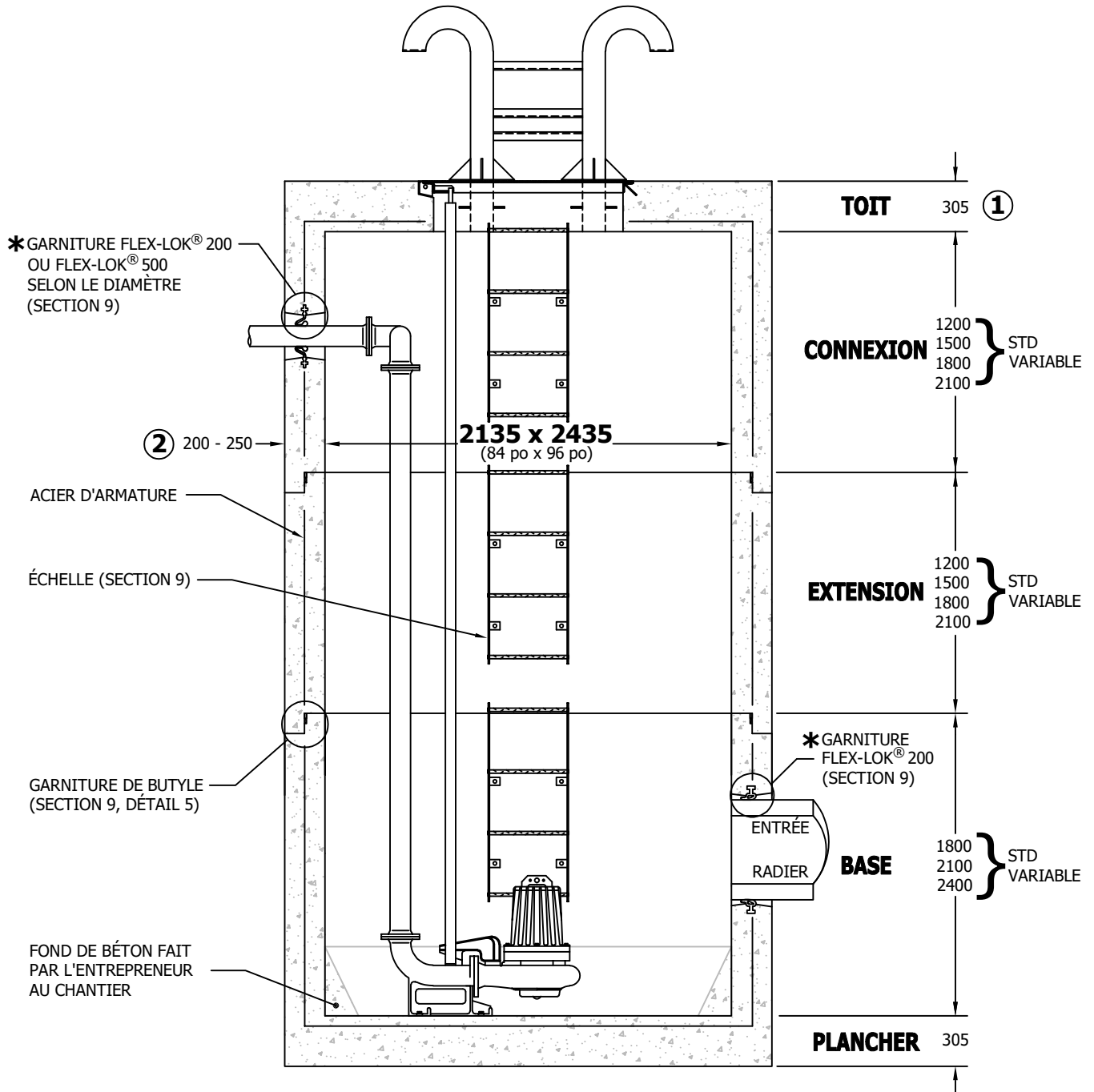
Lecuyerbeton.com  
1 juin 2026

157



# SP-5000

Station de pompage rectangulaire d'une capacité de 5,0m<sup>3</sup>/m  
pour conduites de ø50mm à ø1950mm maximum\*



**-Station de pompage préfabriquée en béton armé conforme aux normes: BNQ 2622-420 et BNQ 1809-300.**

-Station de pompage disponible sans garniture de caoutchouc sur demande.

\* -Flex-Lok® 200 disponible pour conduites ø1500 TBA maximum.

① -Épaisseur variable selon le modèle de trappe d'accès et / ou des charges à prévoir.

② -Paroi de 200 ou 250 selon le projet.

-Manutentions : voir détails à la section 10.

-Toutes les dimensions sont exprimées en millimètres sauf indication.

© Lecuyer et Fils Ltée. tous droits réservés, fichier006507-001, rév. Juin 2026



17, rue du Moulin  
Saint-Rémi, Québec  
J0L 2L0

T: (450) 454.3928  
(514) 861.5623  
F: (450) 454.7254

Lecuyerbeton.com  
1 juin 2026

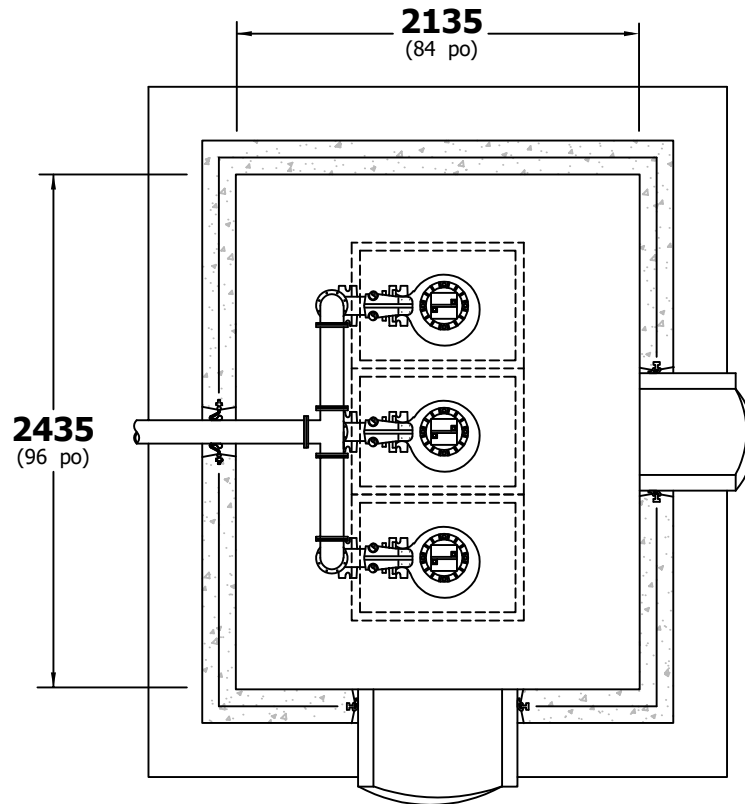
157



# SP-5000

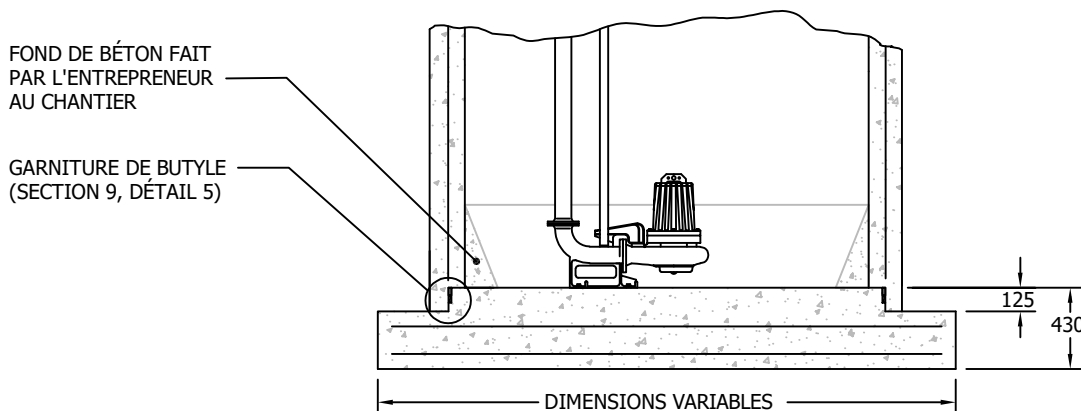
Station de pompage rectangulaire d'une capacité de 5,0m<sup>3</sup>/m  
pour conduites de ø50mm à ø1950mm maximum

**NOTE IMPORTANTE:** AFIN DE PERMETTRE L'UTILISATION DES GARNITURES FLEX-LOK® 200 ET FLEX-LOK® 500 DANS LA SP-5000, LES CONDUITES DOIVENT SE RACCORDER À 90° PAR RAPPORT AUX PAROIS DE LA STATION.



N.B.: Veuillez référer au modèle M-7B (section 3) pour les possibilités de raccords des conduites.

## Plancher excédent pour contrer la poussée d'Archimède (Disponible sur demande)



-Toutes les dimensions sont exprimées en millimètres sauf indication.

© Lecuyer et Fils Ltée. tous droits réservés, fichier006507-001, rév. Juin 2026



17, rue du Moulin  
Saint-Rémi, Québec  
J0L 2L0

T: (450) 454.3928  
(514) 861.5623  
F: (450) 454.7254

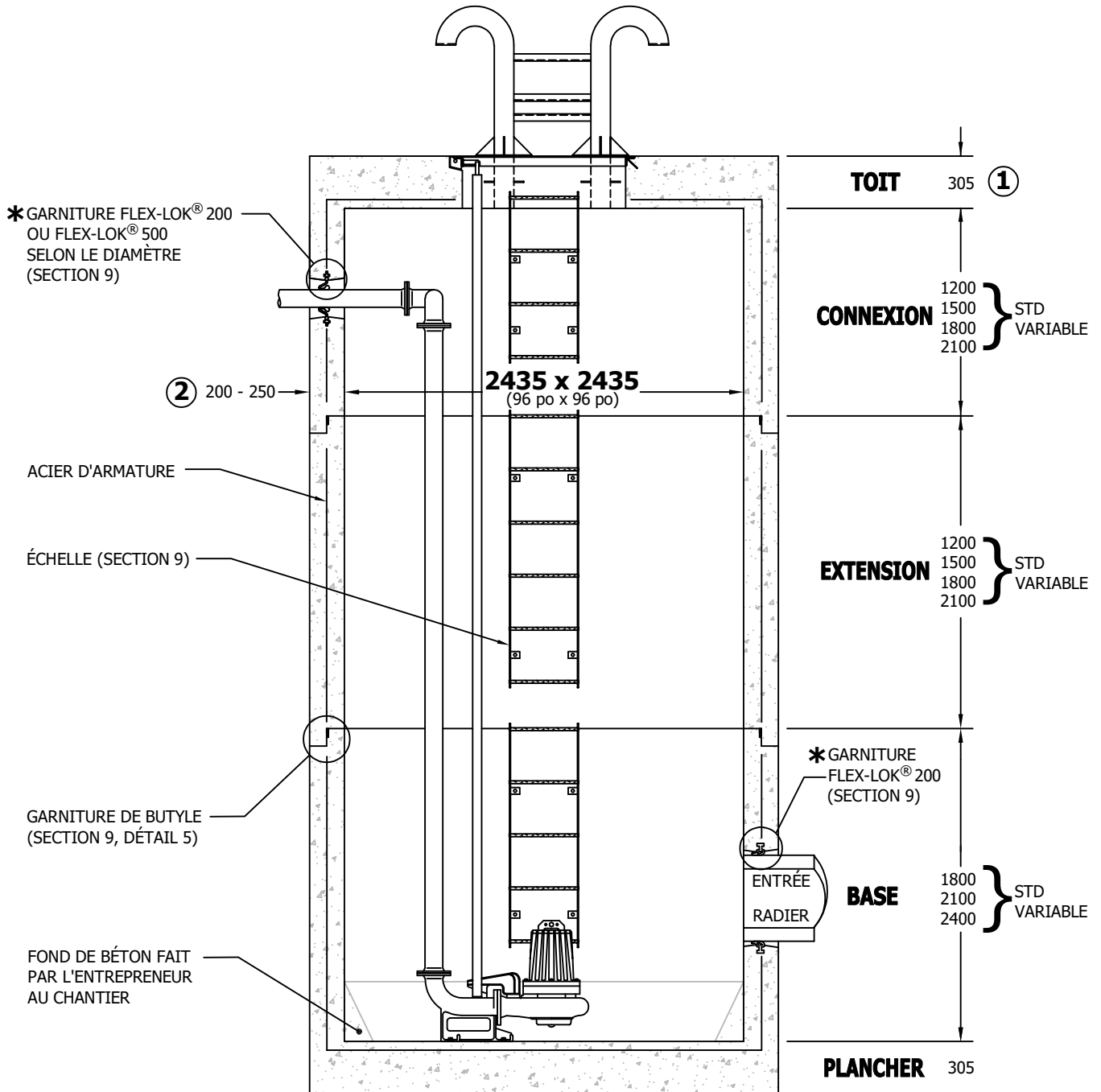
Lecuyerbeton.com  
1 juin 2026

158



# SP-6000

Station de pompage carrée d'une capacité de 6,0m<sup>3</sup>/m pour conduites de ø50mm à ø1950mm maximum\*



**-Station de pompage préfabriquée en béton armé conforme aux normes: BNQ 2622-420 et BNQ 1809-300.**

-Station de pompage disponible sans garniture de caoutchouc sur demande.

\* -Flex-Lok® 200 disponible pour conduites ø1500 TBA maximum.

① -Épaisseur variable selon le modèle de trappe d'accès et / ou des charges à prévoir.

② -Paroi de 200 ou 250 selon le projet.

-Manutentions : voir détails à la section 10.

-Toutes les dimensions sont exprimées en millimètres sauf indication.

© Lecuyer et Fils Ltée. tous droits réservés, fichier006508-001, rév. Juin 2026



17, rue du Moulin  
Saint-Rémi, Québec  
J0L 2L0

T: (450) 454.3928  
(514) 861.5623  
F: (450) 454.7254

Lecuyerbeton.com  
1 juin 2026

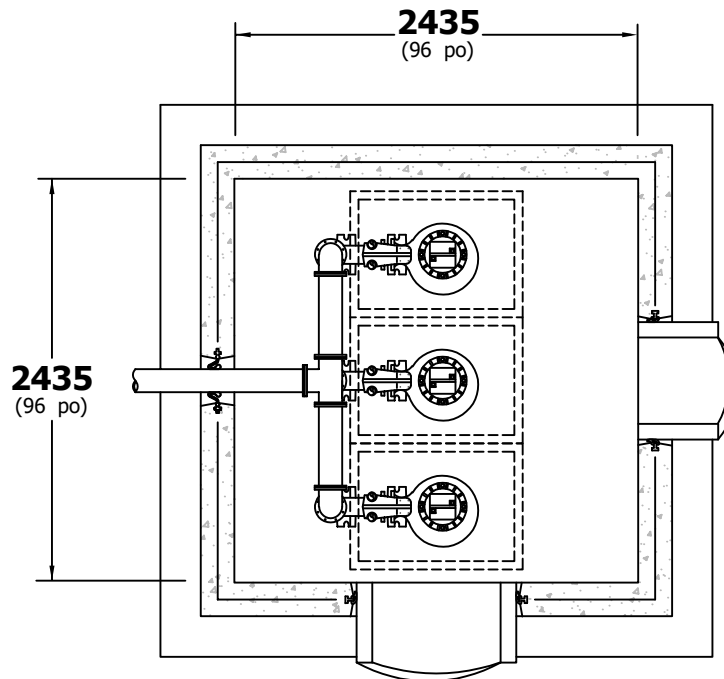
159



# SP-6000

Station de pompage carrée d'une capacité de 6,0m<sup>3</sup>/m  
pour conduites de ø50mm à ø1950mm

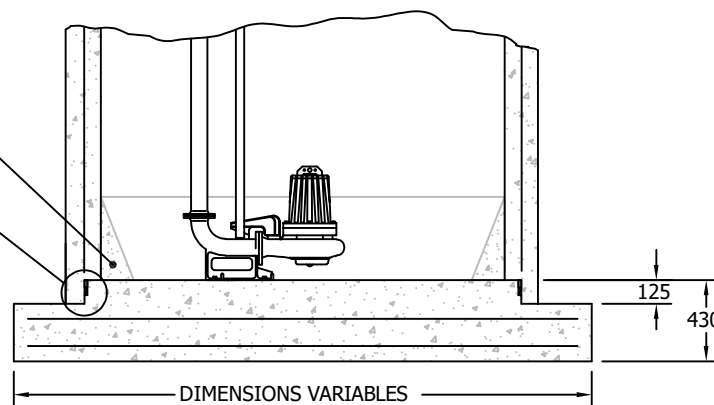
**NOTE IMPORTANTE:** AFIN DE PERMETTRE L'UTILISATION DES GARNITURES FLEX-LOK® 200 ET FLEX-LOK® 500 DANS LA SP-6000, LES CONDUITES DOIVENT SE RACCORDER À 90° PAR RAPPORT AUX PAROIS DE LA STATION.



## Plancher excédant pour contrer la poussée d'Archimède (Disponible sur demande)

FOND DE BÉTON FAIT  
PAR L'ENTREPRENEUR  
AU CHANTIER

GARNITURE DE BUTYLE  
(SECTION 9, DÉTAIL 5)



-Toutes les dimensions sont exprimées en millimètres sauf indication.

© Lecuyer et Fils Ltée. tous droits réservés, fichier006508-001, rév. Juin 2026



17, rue du Moulin  
Saint-Rémi, Québec  
J0L 2L0

T: (450) 454.3928  
(514) 861.5623  
F: (450) 454.7254

Lecuyerbeton.com  
1 juin 2026

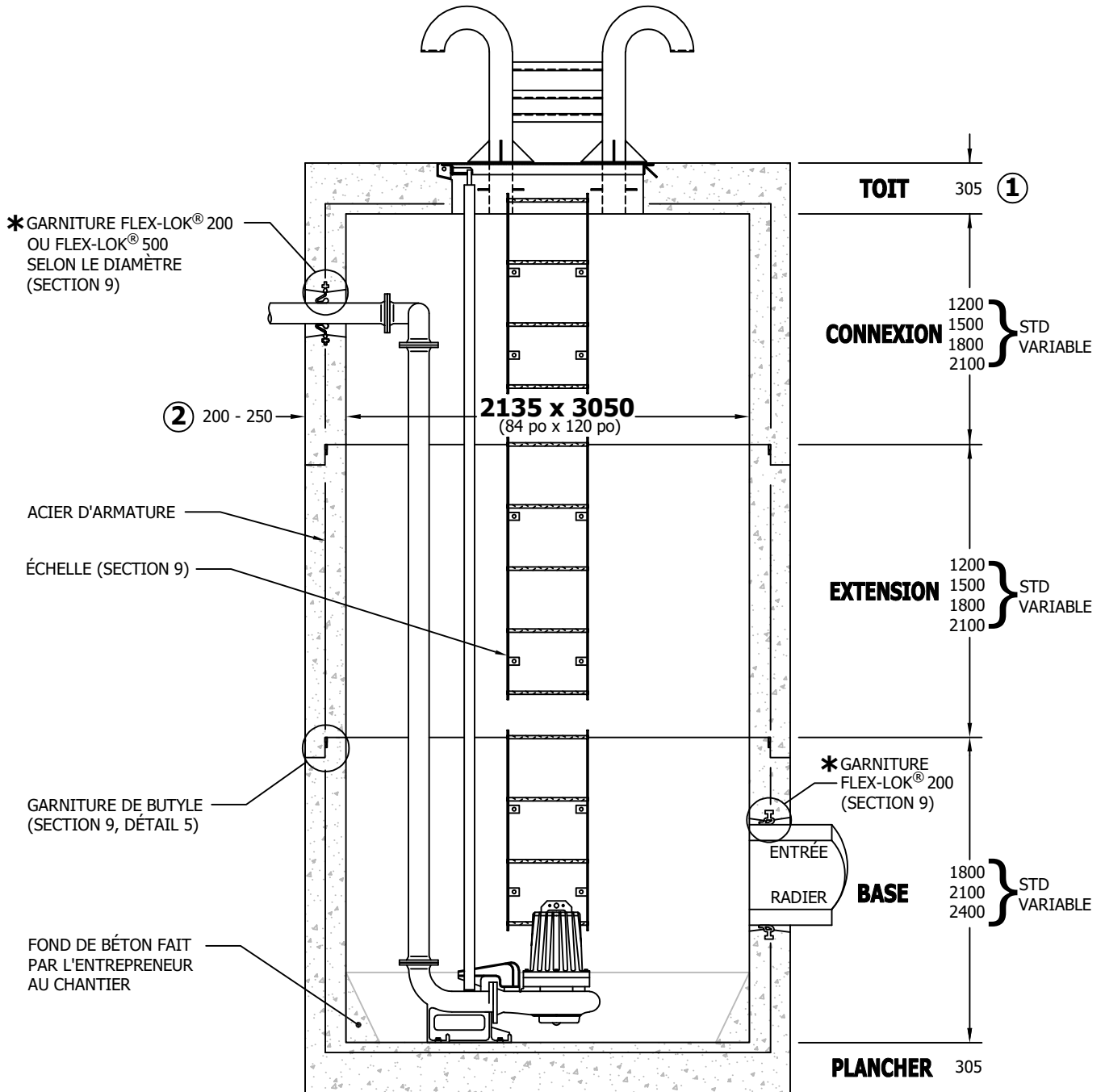
160

Les informations techniques et les prix sont sujets à changements sans avis.



# SP-6500

Station de pompage rectangulaire d'une capacité de 6,5m<sup>3</sup>/m pour conduites de ø50mm à ø2400mm maximum\*



**-Station de pompage préfabriquée en béton armé conforme aux normes: BNQ 2622-420 et BNQ 1809-300.**

-Station de pompage disponible sans garniture de caoutchouc sur demande.

\* -Flex-Lok® 200 disponible pour conduites ø1500 TBA maximum.

① -Épaisseur variable selon le modèle de trappe d'accès et / ou des charges à prévoir.

② -Paroi de 200 ou 250 selon le projet.

-Manutentions : voir détails à la section 10.

-Toutes les dimensions sont exprimées en millimètres sauf indication.

© Lécuyer et Fils Ltée. tous droits réservés, fichier006509-001, rév. Juin 2026



17, rue du Moulin  
Saint-Rémi, Québec  
J0L 2L0

T: (450) 454.3928  
(514) 861.5623  
F: (450) 454.7254

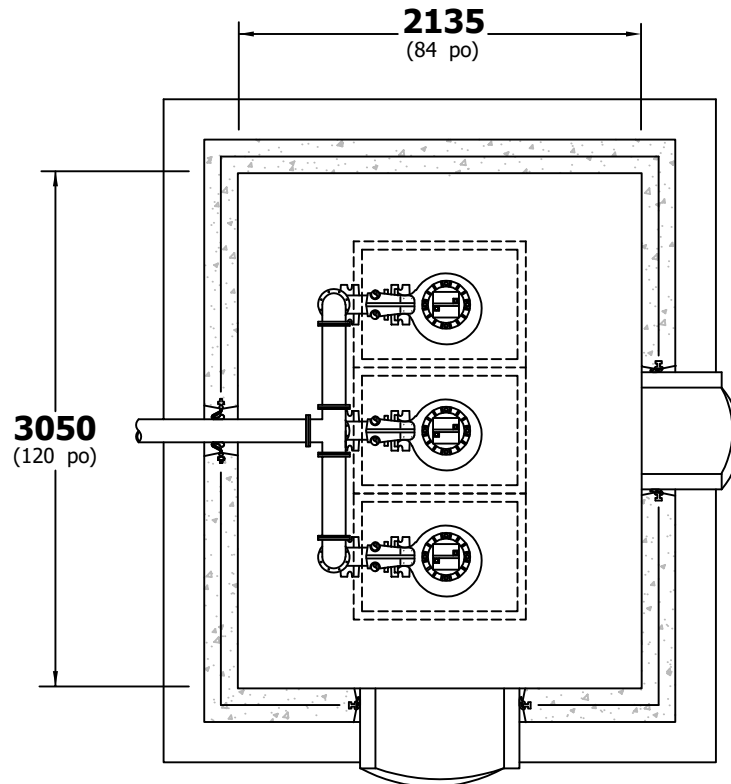
Lecuyerbeton.com  
1 juin 2026



# SP-6500

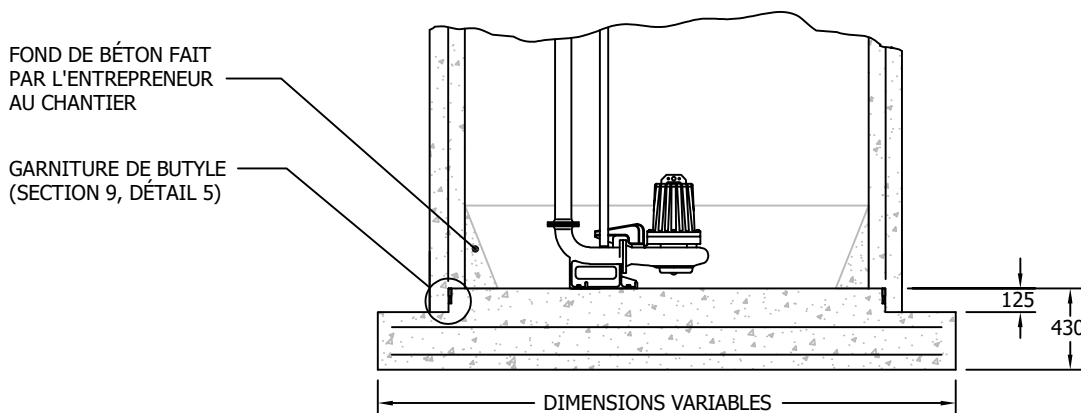
Station de pompage rectangulaire d'une capacité de 6,5m<sup>3</sup>/m  
pour conduites de ø50mm à ø2400mm maximum

**NOTE IMPORTANTE:** AFIN DE PERMETTRE L'UTILISATION DES GARNITURES FLEX-LOK® 200 ET FLEX-LOK® 500 DANS LA SP-6500, LES CONDUITES DOIVENT SE RACCORDER À 90° PAR RAPPORT AUX PAROIS DE LA STATION.



N.B.: Veuillez référer au modèle M-12 (section 3) pour les possibilités de raccords des conduites.

## Plancher excédent pour contrer la poussée d'Archimède (Disponible sur demande)



-Toutes les dimensions sont exprimées en millimètres sauf indication.

© Lecuyer et Fils Ltée. tous droits réservés, fichier006509-001, rév. Juin 2026



17, rue du Moulin  
Saint-Rémi, Québec  
J0L 2L0

T: (450) 454.3928  
(514) 861.5623  
F: (450) 454.7254

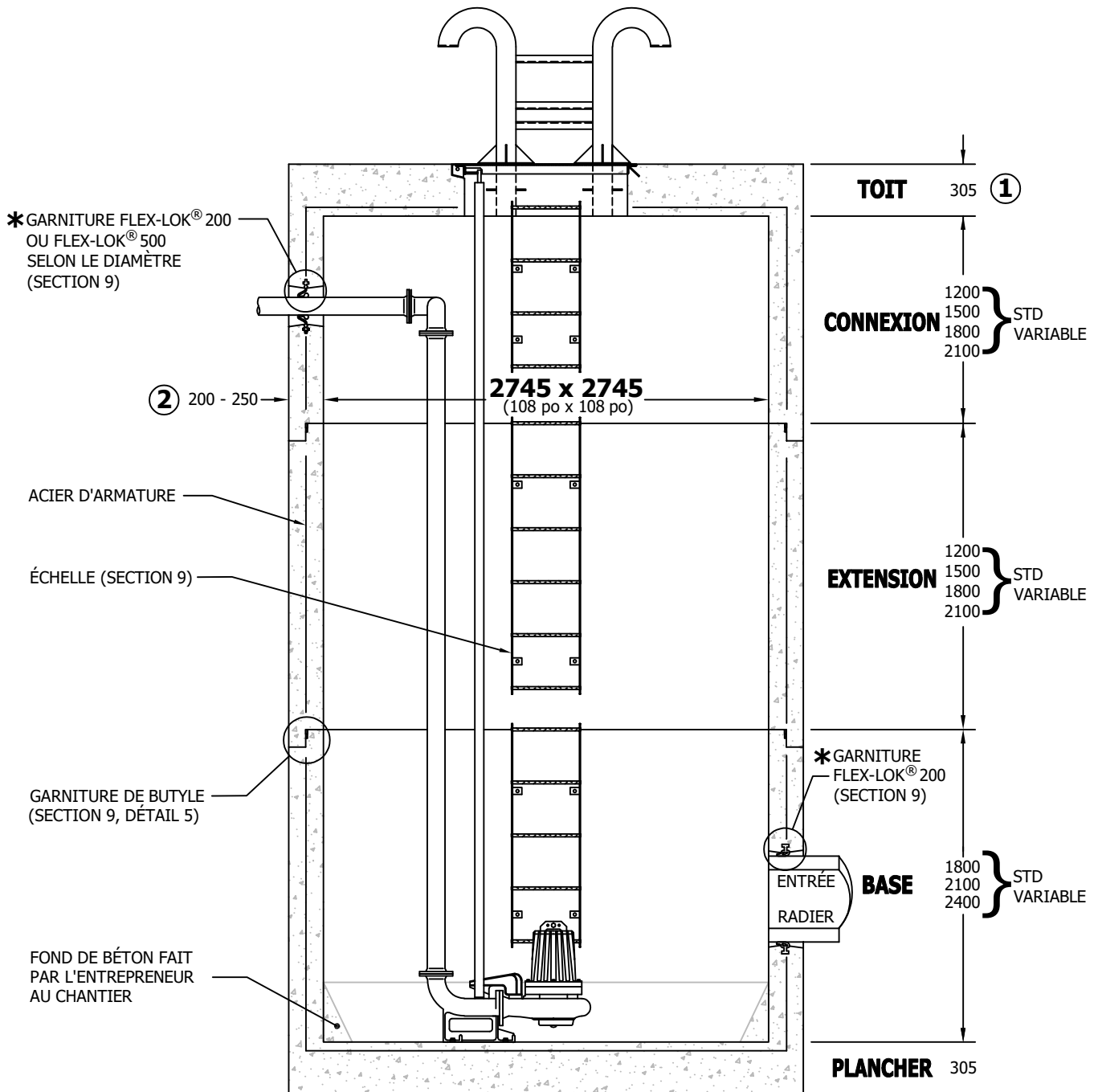
Lecuyerbeton.com  
1 juin 2026

162



# SP-7500

Station de pompage carrée d'une capacité de 7,5m<sup>3</sup>/m pour conduites de ø50mm à ø2100mm maximum\*



**-Station de pompage préfabriquée en béton armé conforme aux normes: BNQ 2622-420 et BNQ 1809-300.**

-Station de pompage disponible sans garniture de caoutchouc sur demande.

\* Flex-Lok® 200 disponible pour conduites ø1500 TBA maximum.

① -Épaisseur variable selon le modèle de trappe d'accès et / ou des charges à prévoir.

② -Paroi de 200 ou 250 selon le projet.

-Manutentions : voir détails à la section 10.

-Toutes les dimensions sont exprimées en millimètres sauf indication.

© Lecuyer et Fils Ltée. tous droits réservés, fichier006510-001, rév. Juin 2026



17, rue du Moulin  
Saint-Rémi, Québec  
J0L 2L0

T: (450) 454.3928  
(514) 861.5623  
F: (450) 454.7254

Lecuyerbeton.com  
1 juin 2026

163

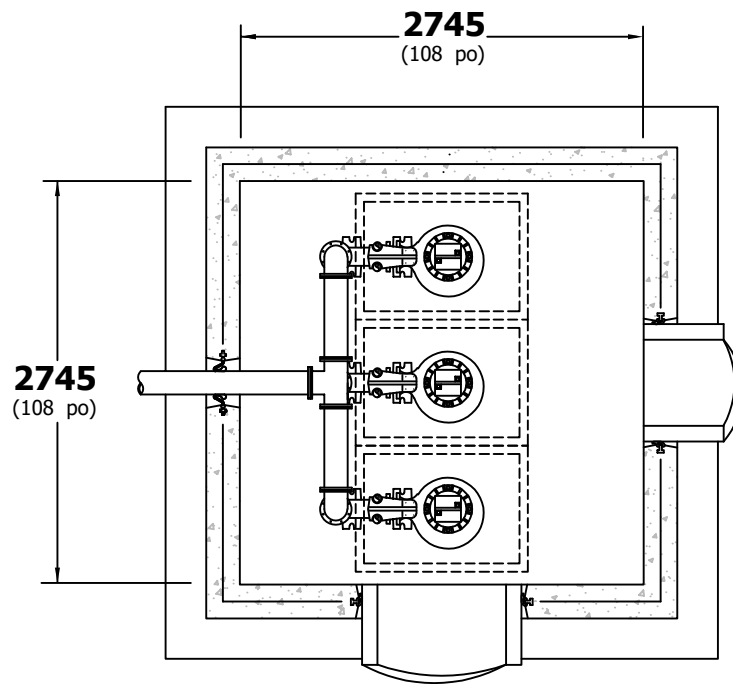
Les informations techniques et les prix sont sujets à changements sans avis.



## SP-7500

Station de pompage carrée d'une capacité de 7,5m<sup>3</sup>/m  
pour conduites de ø50mm à ø2100mm maximum

**NOTE IMPORTANTE:** AFIN DE PERMETTRE L'UTILISATION DES GARNITURES FLEX-LOK® 200 ET FLEX-LOK® 500 DANS LA SP-7500, LES CONDUITES DOIVENT SE RACCORDER À 90° PAR RAPPORT AUX PAROIS DE LA STATION.

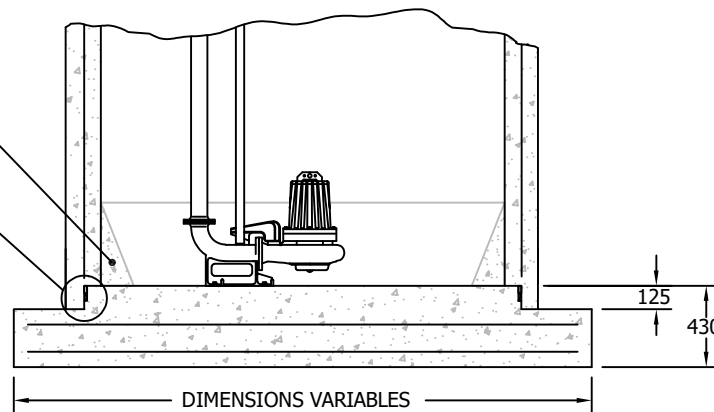


N.B.: Veuillez référer au modèle M-11 (section 3) pour les possibilités de raccordements des conduites.

### Plancher excédent pour contrer la poussée d'Archimède (Disponible sur demande)

FOND DE BÉTON FAIT  
PAR L'ENTREPRENEUR  
AU CHANTIER

GARNITURE DE BUTYLE  
(SECTION 9, DÉTAIL 5)



-Toutes les dimensions sont exprimées en millimètres sauf indication.

© Lecuyer et Fils Ltée. tous droits réservés, fichier006510-001, rév. Juin 2026



17, rue du Moulin  
Saint-Rémi, Québec  
J0L 2L0

T: (450) 454.3928  
(514) 861.5623  
F: (450) 454.7254

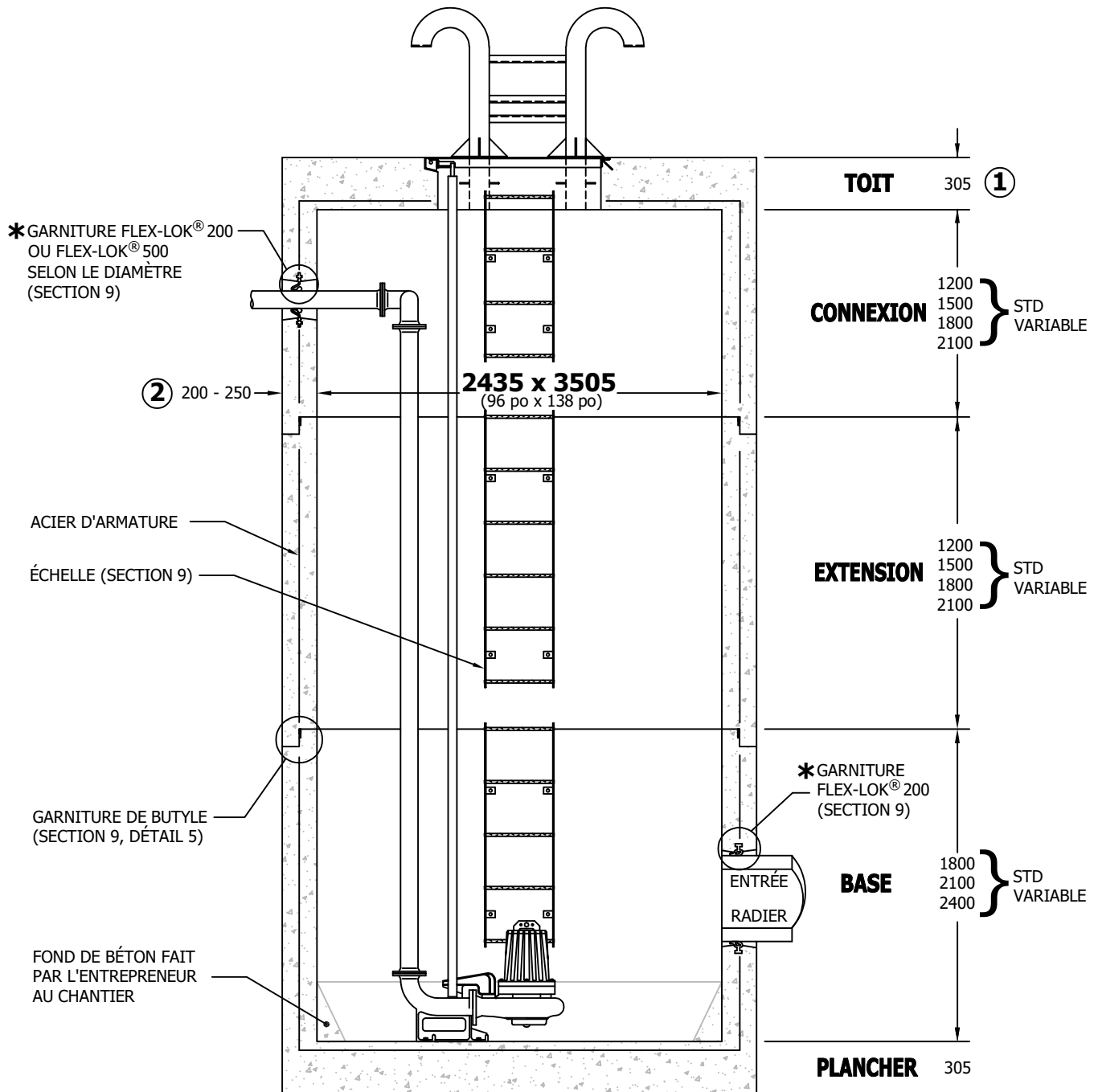
Lecuyerbeton.com  
1 juin 2026

164



# SP-8500

Station de pompage rectangulaire d'une capacité de 8,5m<sup>3</sup>/m  
pour conduites de ø50mm à ø2700mm maximum\*



**-Station de pompage préfabriquée en béton armé conforme aux normes: BNQ 2622-420 et BNQ 1809-300.**

-Station de pompage disponible sans garniture de caoutchouc sur demande.

\* -Flex-Lok® 200 disponible pour conduites ø1500 TBA maximum.

① -Épaisseur variable selon le modèle de trappe d'accès et / ou des charges à prévoir.

② -Paroi de 200 ou 250 selon le projet.

-Manutentions : voir détails à la section 10.

-Toutes les dimensions sont exprimées en millimètres sauf indication.

© Lecuyer et Fils Ltée. tous droits réservés, fichier006511-001, rév. Juin 2026



17, rue du Moulin  
Saint-Rémi, Québec  
J0L 2L0

T: (450) 454.3928  
(514) 861.5623  
F: (450) 454.7254

Lecuyerbeton.com  
1 juin 2026

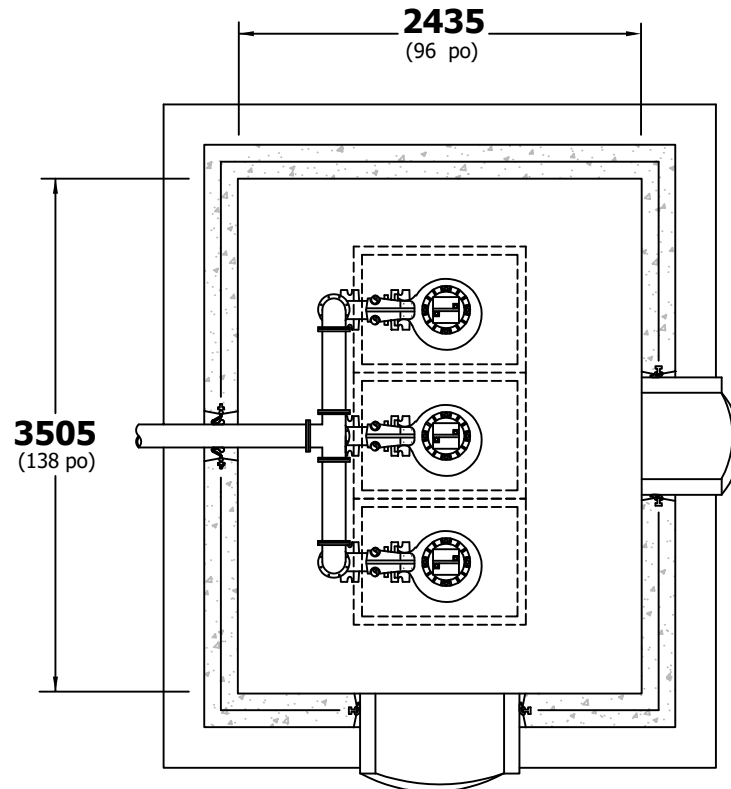
165



## SP-8500

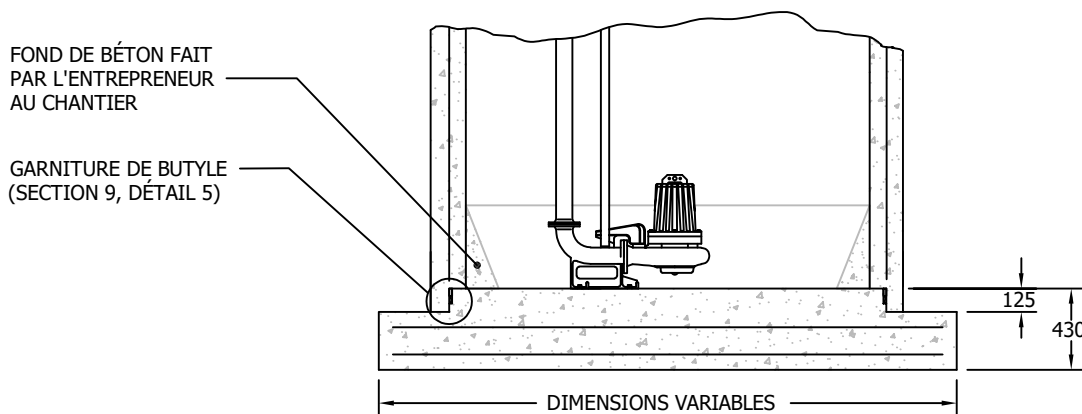
Station de pompage rectangulaire d'une capacité de 8,5m<sup>3</sup>/m  
pour conduites de ø50mm à ø2700mm maximum

**NOTE IMPORTANTE:** AFIN DE PERMETTRE L'UTILISATION DES GARNITURES FLEX-LOK® 200 ET FLEX-LOK® 500 DANS LA SP-8500, LES CONDUITES DOIVENT SE RACCORDER À 90° PAR RAPPORT AUX PAROIS DE LA STATION.



N.B.: Veuillez référer au modèle M-16 (section 3) pour les possibilités de raccords des conduites.

### Plancher excédent pour contrer la poussée d'Archimède (Disponible sur demande)



-Toutes les dimensions sont exprimées en millimètres sauf indication.

© Lecuyer et Fils Ltée. tous droits réservés, fichier006511-001, rév. Juin 2026



17, rue du Moulin  
Saint-Rémi, Québec  
J0L 2L0

T: (450) 454.3928  
(514) 861.5623  
F: (450) 454.7254

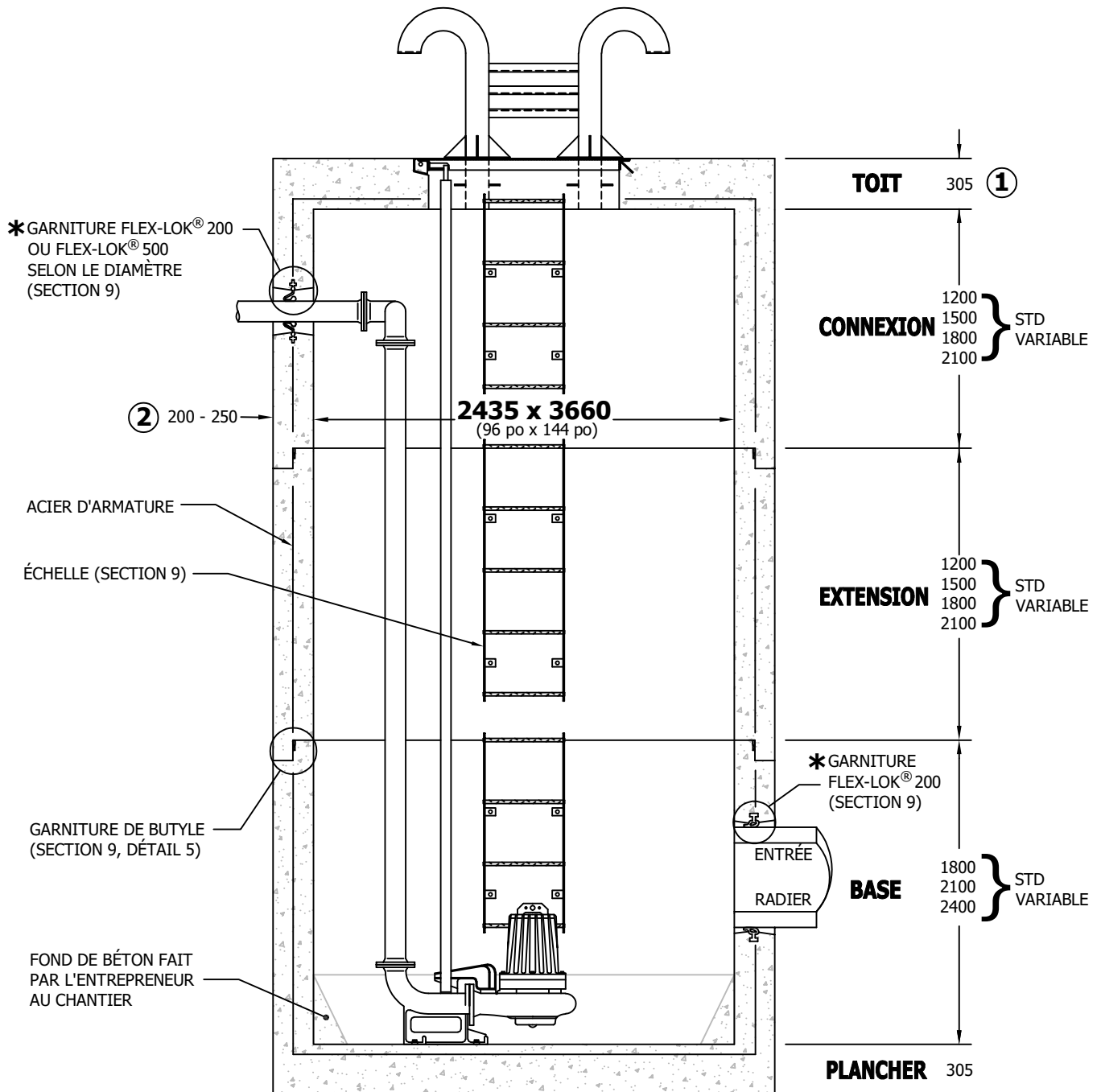
Lecuyerbeton.com  
1 juin 2026

166



# SP-9000

Station de pompage rectangulaire d'une capacité de 9,0m<sup>3</sup>/m  
pour conduites de ø50mm à ø3000mm maximum\*



-Station de pompage préfabriquée en béton armé conforme aux normes: BNQ 2622-420 et BNQ 1809-300.

-Station de pompage disponible sans garniture de caoutchouc sur demande.

\* -Flex-Lok® 200 disponible pour conduites ø1500 TBA maximum.

① -Épaisseur variable selon le modèle de trappe d'accès et / ou des charges à prévoir.

② -Paroi de 200 ou 250 selon le projet.

-Manutentions : voir détails à la section 10.

-Toutes les dimensions sont exprimées en millimètres sauf indication.

© Lecuyer et Fils Ltée. tous droits réservés, fichier006512-001, rév. Juin 2026



17, rue du Moulin  
Saint-Rémi, Québec  
J0L 2L0

T: (450) 454.3928  
(514) 861.5623  
F: (450) 454.7254

Lecuyerbeton.com  
1 juin 2026

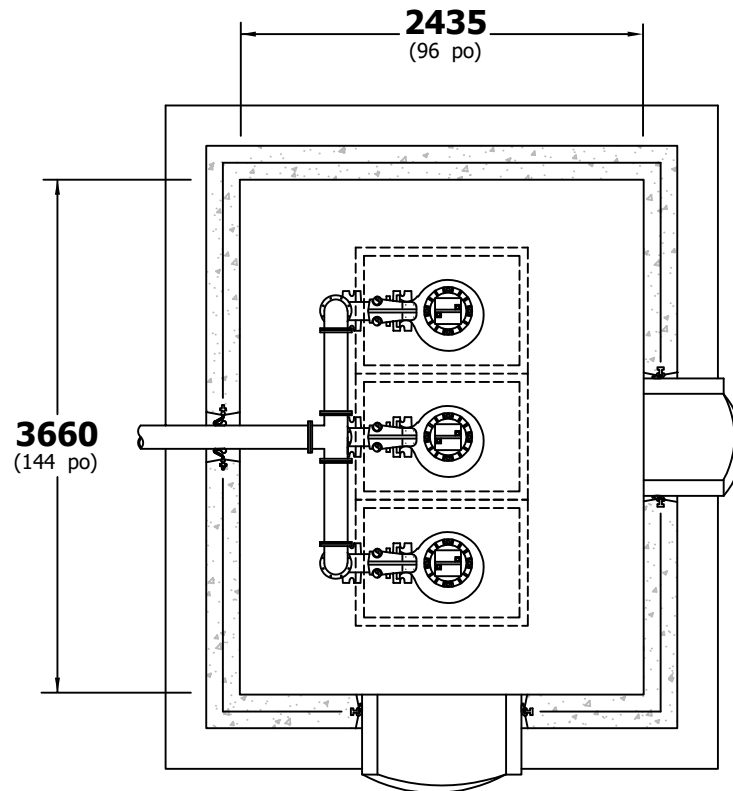
167



## SP-9000

Station de pompage rectangulaire d'une capacité de 9,0m<sup>3</sup>/m  
pour conduites de  $\varnothing$ 50mm à  $\varnothing$ 3000mm maximum

**NOTE IMPORTANTE:** AFIN DE PERMETTRE L'UTILISATION DES GARNITURES FLEX-LOK® 200 ET FLEX-LOK® 500 DANS LA SP-9000, LES CONDUITES DOIVENT SE RACCORDER À 90° PAR RAPPORT AUX PAROIS DE LA STATION.

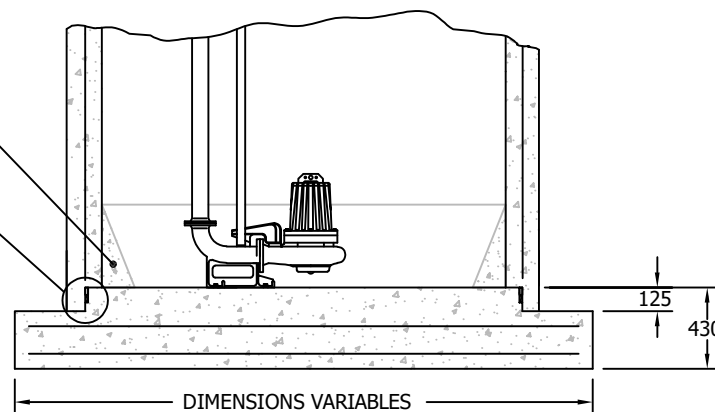


N.B.: Veuillez référer au modèle M-16 et M-17 (section 3) pour les possibilités de raccordements des conduites.

### Plancher excédent pour contrer la poussée d'Archimède (Disponible sur demande)

FOND DE BÉTON FAIT  
PAR L'ENTREPRENEUR  
AU CHANTIER

GARNITURE DE BUTYLE  
(SECTION 9, DÉTAIL 5)



-Toutes les dimensions sont exprimées en millimètres sauf indication.

© Lecuyer et Fils Ltée. tous droits réservés, fichier006512-001, rév. Juin 2026



17, rue du Moulin  
Saint-Rémi, Québec  
J0L 2L0

T: (450) 454.3928  
(514) 861.5623  
F: (450) 454.7254

Lecuyerbeton.com  
1 juin 2026

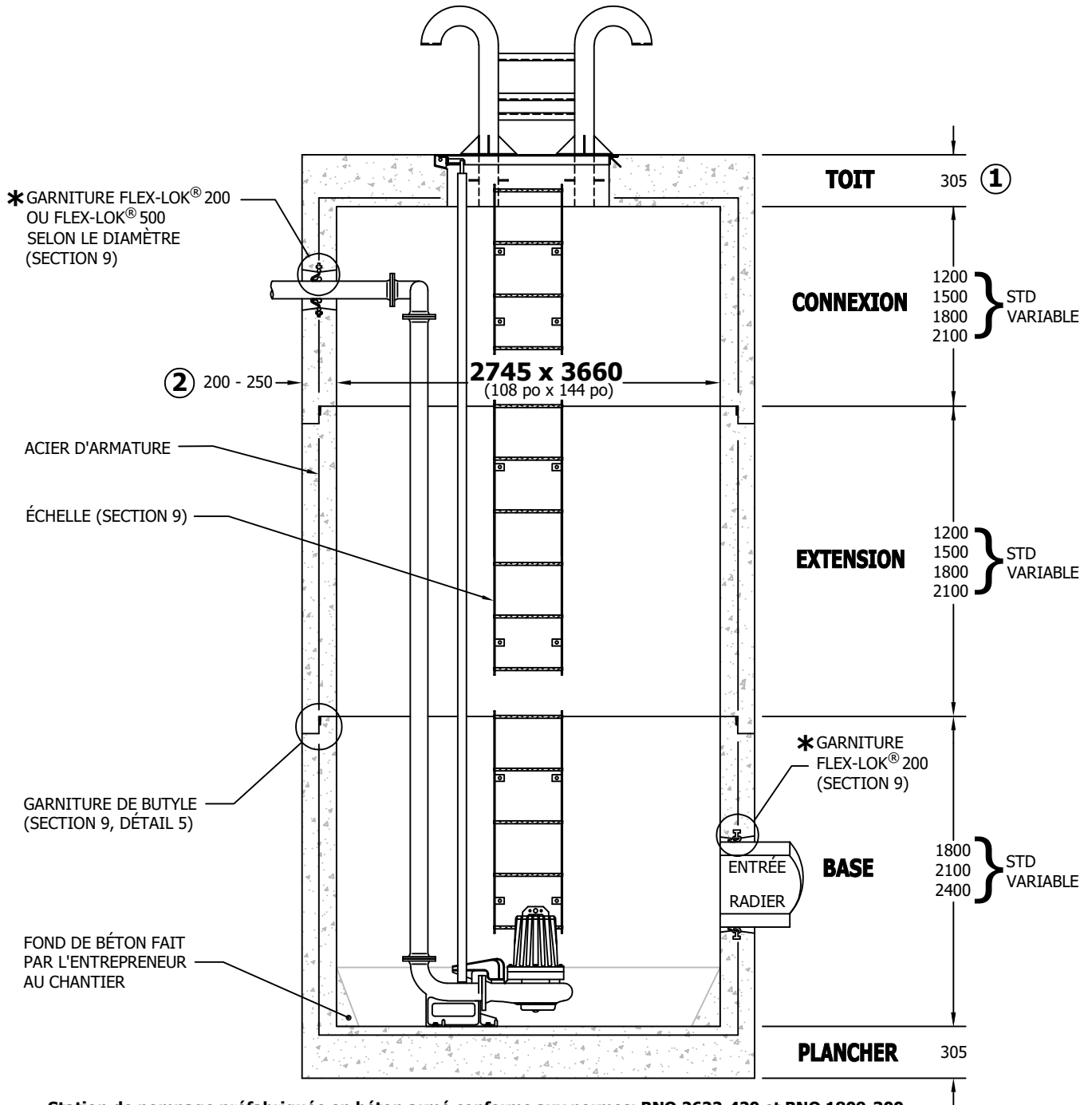
168

Les informations techniques et les prix sont sujets à changements sans avis.



# SP-10000

Station de pompage rectangulaire d'une capacité de 10,0m<sup>3</sup>/m pour conduites de ø50mm à ø3000mm maximum\*



**-Station de pompage préfabriquée en béton armé conforme aux normes: BNQ 2622-420 et BNQ 1809-300.**

-Station de pompage disponible sans garniture de caoutchouc sur demande.

\* -Flex-Lok® 200 disponible pour conduites ø1500 TBA maximum.

① -Épaisseur variable selon le modèle de trappe d'accès et / ou des charges à prévoir.

② -Paroi de 200 ou 250 selon le projet.

-Manutentions : voir détails à la section 10.

-Toutes les dimensions sont exprimées en millimètres sauf indication.

© Lecuyer et Fils Ltée. tous droits réservés, fichier006513-001, rév. Juin 2026



17, rue du Moulin  
Saint-Rémi, Québec  
J0L 2L0

T: (450) 454.3928  
(514) 861.5623  
F: (450) 454.7254

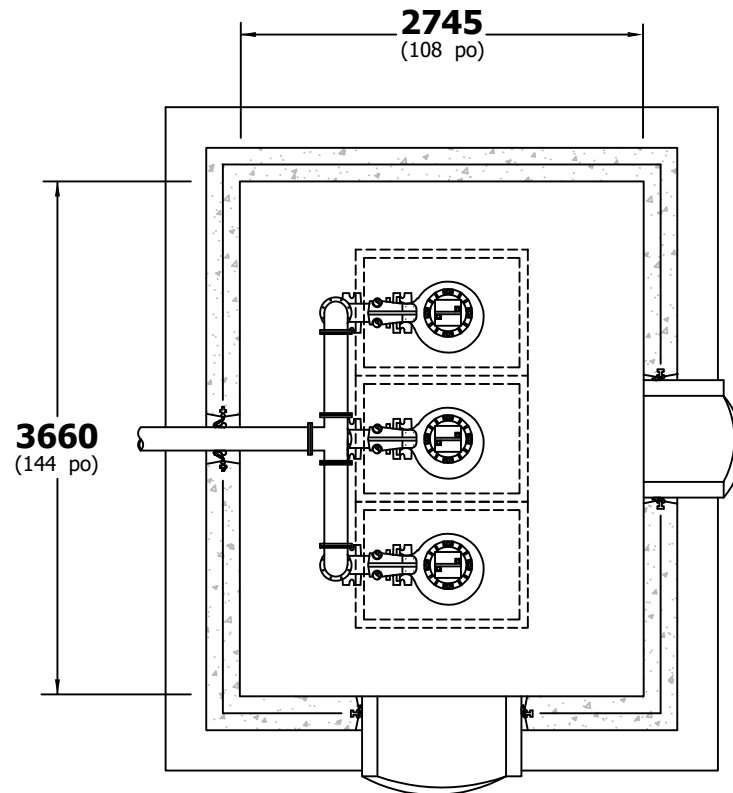
Lecuyerbeton.com  
1 juin 2026



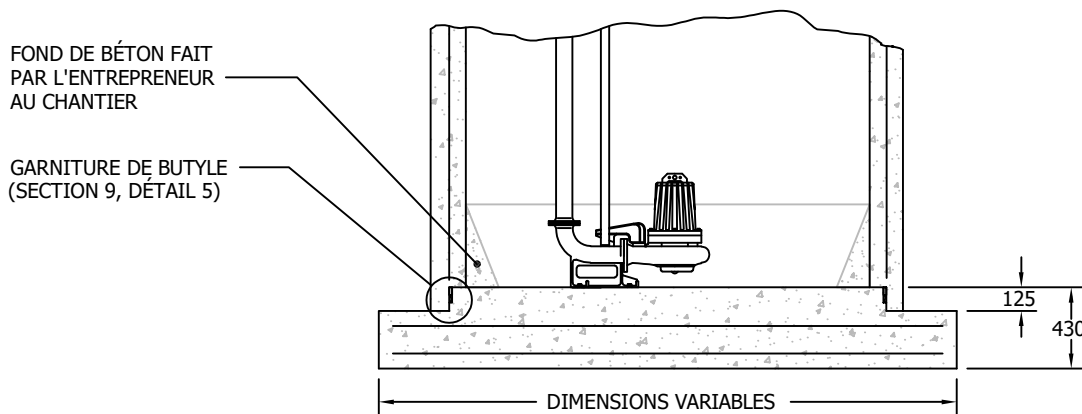
## SP-10000

Station de pompage rectangulaire d'une capacité de 10,0m<sup>3</sup>/m pour conduites de ø50mm à ø3000mm maximum

**NOTE IMPORTANTE:** AFIN DE PERMETTRE L'UTILISATION DES GARNITURES FLEX-LOK® 200 ET FLEX-LOK® 500 DANS LA SP-10000, LES CONDUITES DOIVENT SE RACCORDER À 90° PAR RAPPORT AUX PAROIS DE LA STATION.



### Plancher excédent pour contrer la poussée d'Archimède (Disponible sur demande)



-Toutes les dimensions sont exprimées en millimètres sauf indication.

© Lecuyer et Fils Ltée. tous droits réservés, fichier006513-001, rév. Juin 2026



17, rue du Moulin  
Saint-Rémi, Québec  
J0L 2L0

T: (450) 454.3928  
(514) 861.5623  
F: (450) 454.7254

Lecuyerbeton.com  
1 juin 2026

170

Les informations techniques et les prix sont sujets à changements sans avis.