

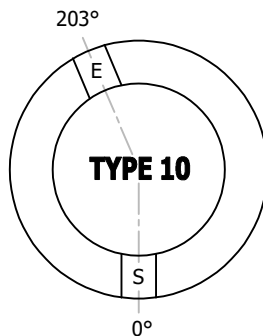
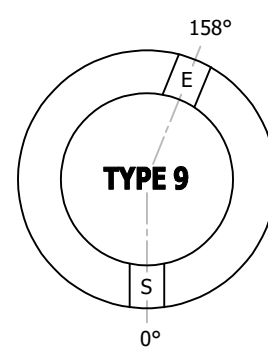
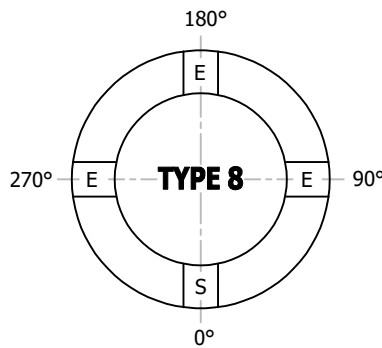
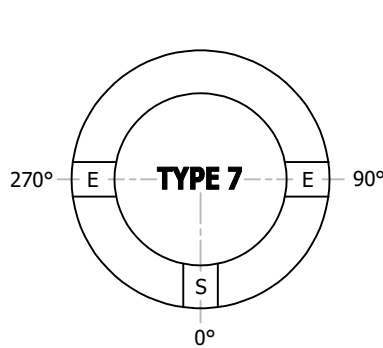
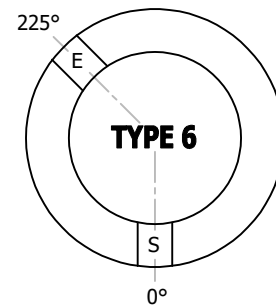
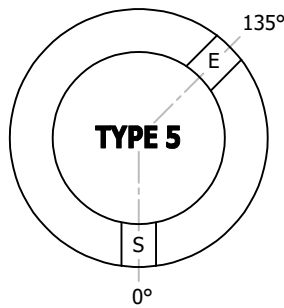
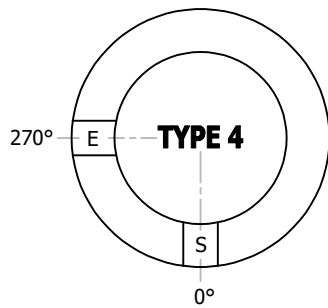
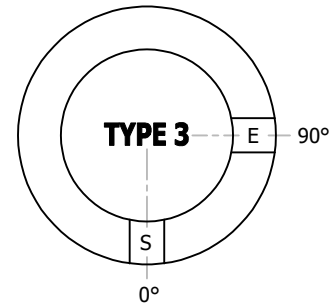
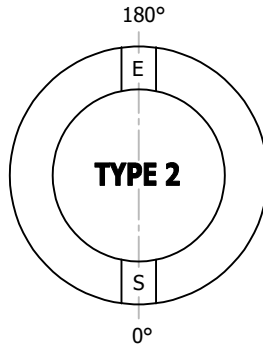
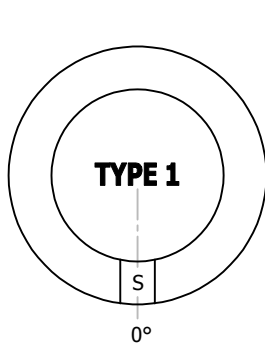
Regards d'égout avec ou sans joints Flex-Lok[®] 200





TYPES DE BASES

Pour les regards, puisards et chambres d'eau potable



-Les angles sont calculés en sens antihoraire.

© Lecuyer et Fils Ltée. tous droits réservés, fichier019636-001, rév. Décembre 2025



17, rue du Moulin
Saint-Rémi, Québec
J0L 2L0

T: (450) 454.3928
(514) 861.5623
F: (450) 454.7254

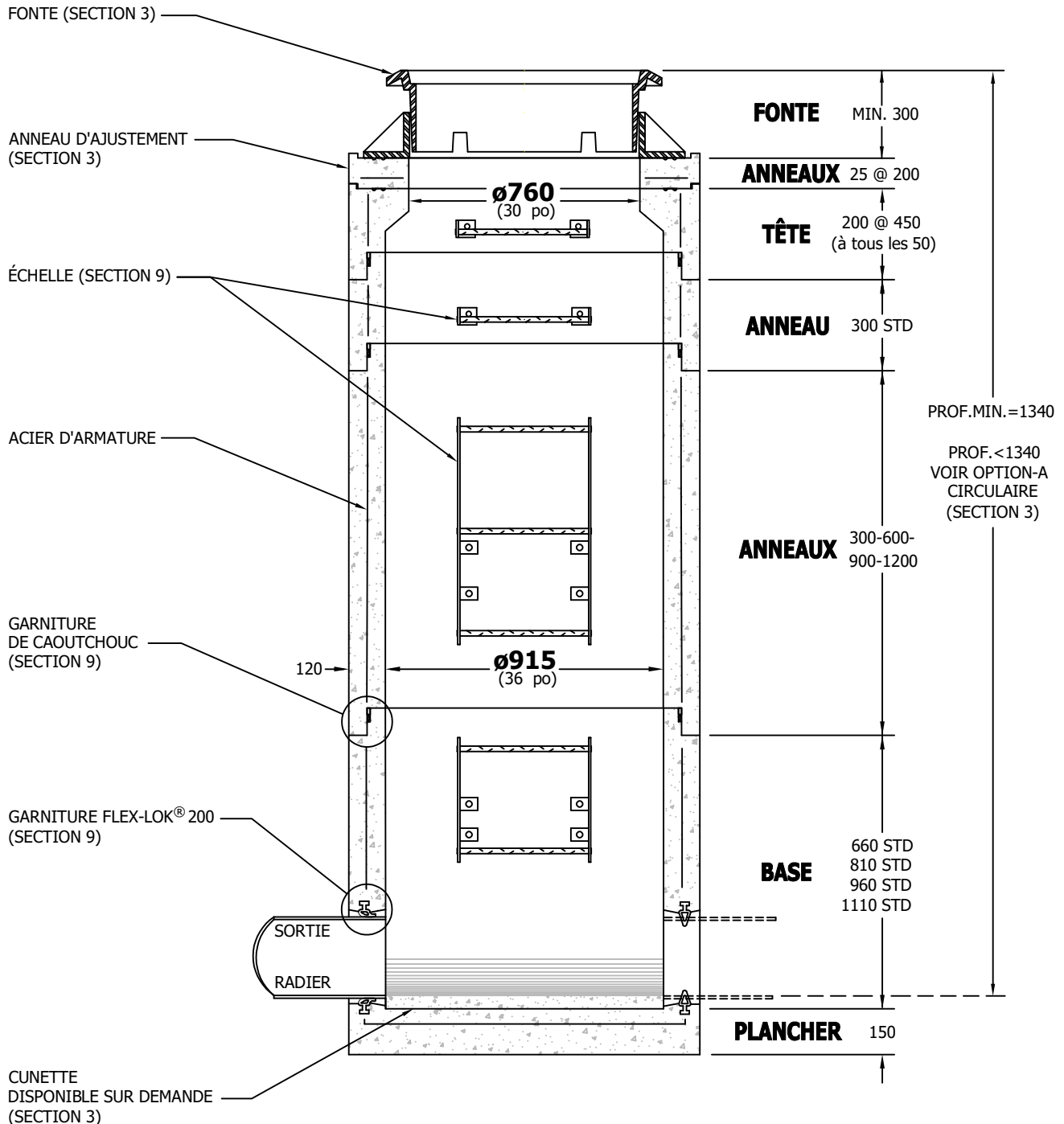
Lecuyerbeton.com
1 juin 2026

Cette page est laissée volontairement
vide pour assurer une meilleure
présentation lors de l'impression
du catalogue en format recto-verso



M-900 FLEX-LOK® 200

Regard d'égout circulaire avec garniture de caoutchouc pour
conduite de $\varnothing 450\text{mm}$ maximum



-Regard préfabriqué en béton armé conforme aux normes: BNQ 2622-420 et BNQ 1809-300.

-Regard disponible sans garniture de caoutchouc sur demande.

-Manutentions : voir détails à la section 10.

-Toutes les dimensions sont exprimées en millimètres sauf indication.

© Lecuyer et Fils Ltée. tous droits réservés, fichier013629-001, rév. Juin 2026



17, rue du Moulin
Saint-Rémi, Québec
J0L 2L0

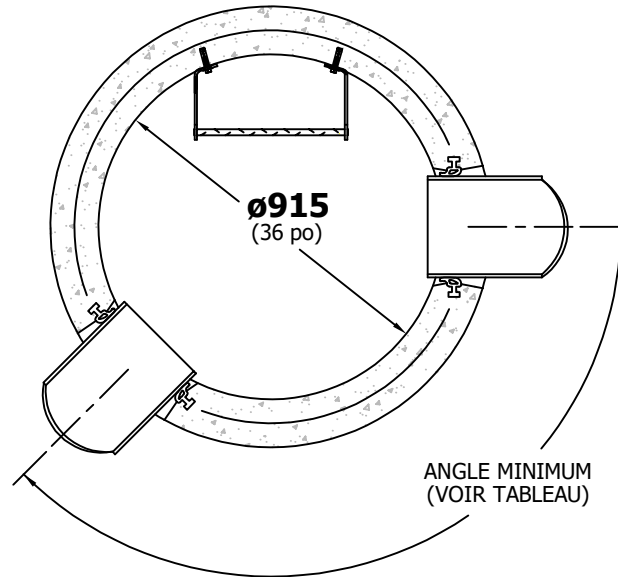
T: (450) 454.3928
(514) 861.5623
F: (450) 454.7254

Lecuyerbeton.com
1 juin 2026



M-900 FLEX-LOK[®] 200

Angles minimums entre deux raccordements



N.B.: Le regard n'est pas disponible avec 4 raccords de $\varnothing 375$.

Si un deuxième ou troisième raccord excède les possibilités du M-900, veuillez référer au modèle M-1200 (section 3).

Tableau des angles minimums entre deux raccordements

Diam. nom.	150 PVC	200 PVC	250 TBA	300 TBA	375 TBA	450 TBA
150 PVC	45°	45°	56°	68°	68°	79°
200 PVC	45°	56°	68°	68°	79°	79°
250 TBA	56°	68°	79°	79°	90°	101°
300 TBA	68°	68°	79°	90°	90°	101°
375 TBA	68°	79°	90°	90°	101°	113°
450 TBA	79°	79°	101°	101°	113°	113°

Tableau des angles minimums entre deux raccordements en PVC

Diam. nom.	150 PVC	200 PVC	250 PVC	300 PVC	375 PVC
150 PVC	45°	45°	56°	56°	56°
200 PVC	45°	56°	56°	56°	68°
250 PVC	56°	56°	56°	68°	68°
300 PVC	56°	56°	68°	68°	68°
375 PVC	56°	68°	68°	68°	79°

-Toutes les dimensions sont exprimées en millimètres sauf indication.

© Lecuyer et Fils Ltée. tous droits réservés, fichier013629-001, rév. Juin 2026



17, rue du Moulin
Saint-Rémi, Québec
J0L 2L0

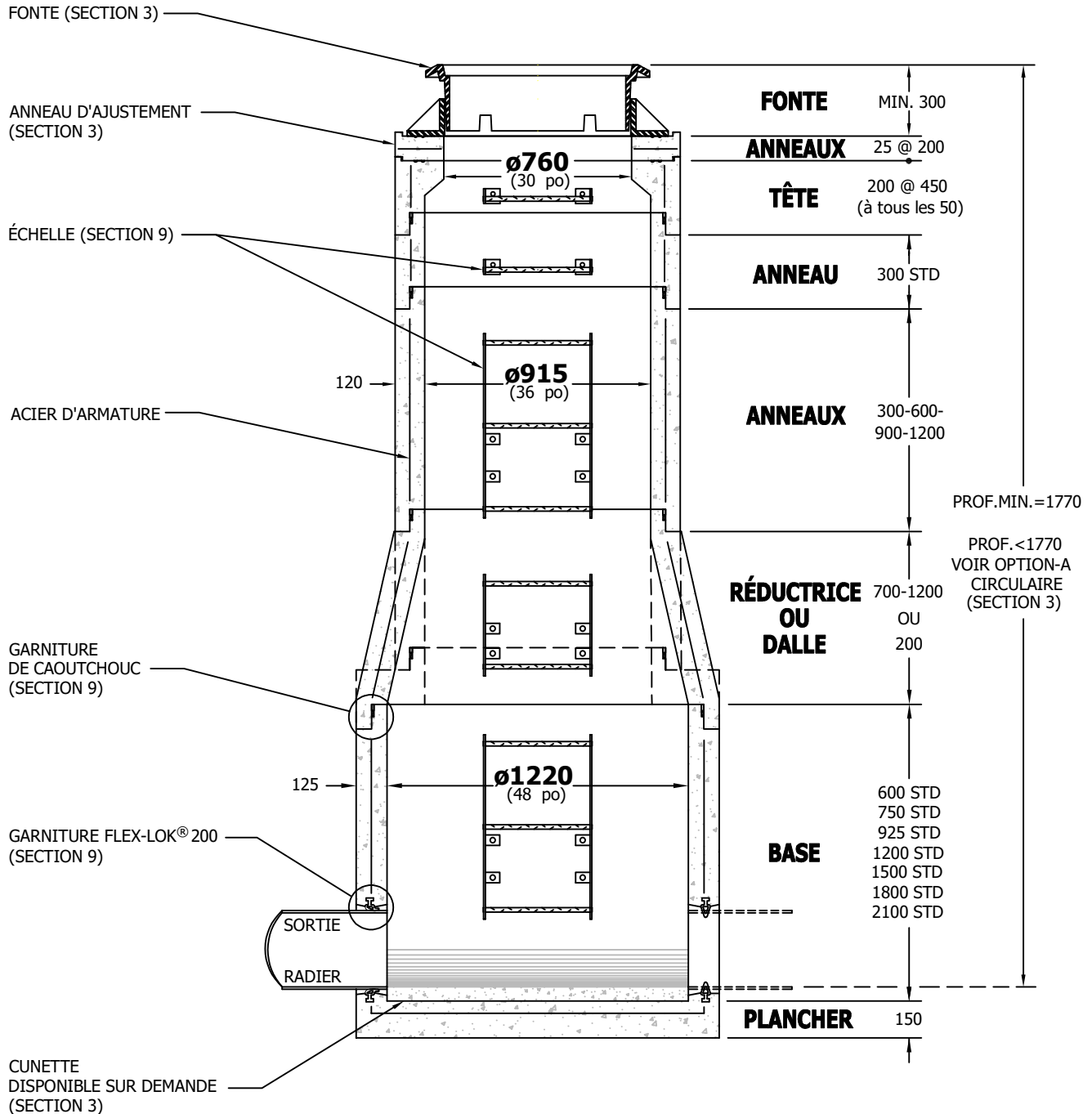
T: (450) 454.3928
(514) 861.5623
F: (450) 454.7254

Lecuyerbeton.com
1 juin 2026



M-1200 FLEX-LOK[®] 200

Regard d'égout circulaire avec garniture de caoutchouc pour conduite de $\phi 600\text{mm}$ maximum



-Regard préfabriqué en béton armé conforme aux normes: BNQ 2622-420 et BNQ 1809-300.

-Regard disponible sans garniture de caoutchouc sur demande.

-Manutentions : voir détails à la section 10.

-Toutes les dimensions sont exprimées en millimètres sauf indication.

© Lecuyer et Fils Ltée. tous droits réservés, fichier013630-001, rév. Juin 2026



17, rue du Moulin
Saint-Rémi, Québec
J0L 2L0

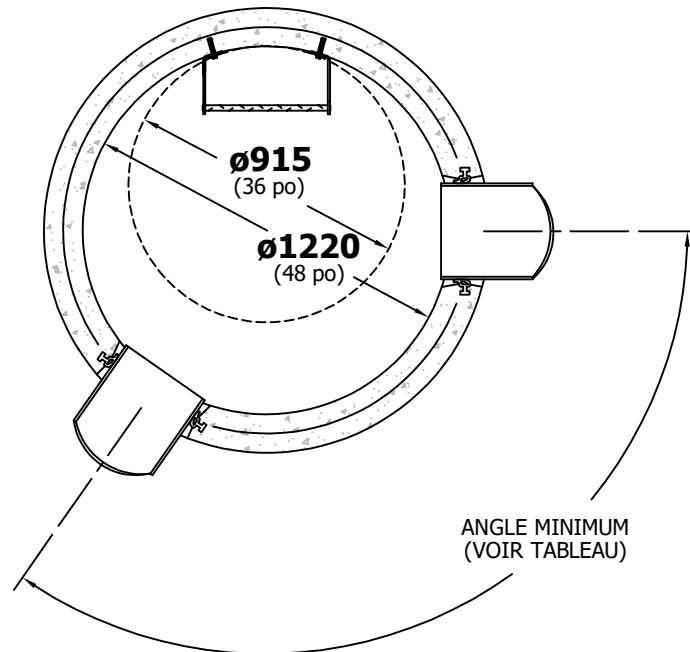
T: (450) 454.3928
(514) 861.5623
F: (450) 454.7254

Lecuyerbeton.com
1 juin 2026



M-1200 FLEX-LOK[®] 200

Angles minimums entre deux raccordements



N.B.: Le regard n'est pas disponible avec 4 raccords de $\varnothing 525$.

Si un deuxième ou troisième raccord excède les possibilités du M-1200, veuillez référer au modèle M-1600 (section 3).

Tableau des angles minimums entre deux raccordements

Diam. nom.	150 PVC	200 PVC	250 TBA	300 TBA	375 TBA	450 TBA	525 TBA	600 TBA
150 PVC	34°	34°	45°	45°	56°	56°	68°	79°
200 PVC	34°	45°	45°	56°	56°	68°	68°	79°
250 TBA	45°	45°	56°	68°	68°	68°	79°	90°
300 TBA	45°	56°	68°	68°	68°	79°	79°	90°
375 TBA	56°	56°	68°	68°	68°	79°	79°	90°
450 TBA	56°	68°	68°	79°	79°	79°	90°	101°
525 TBA	68°	68°	79°	79°	79°	90°	101°	101°
600 TBA	79°	79°	90°	90°	90°	101°	101°	113°

Tableau des angles minimums entre deux raccordements en PVC

Diam. nom.	150 PVC	200 PVC	250 PVC	300 PVC	375 PVC
150 PVC	34°	34°	45°	45°	45°
200 PVC	34°	45°	45°	45°	45°
250 PVC	45°	45°	45°	45°	56°
300 PVC	45°	45°	45°	56°	56°
375 PVC	45°	45°	56°	56°	56°

-Toutes les dimensions sont exprimées en millimètres sauf indication.

© Lecuyer et Fils Ltée. tous droits réservés, fichier013630-001, rév. Juin 2026



17, rue du Moulin
Saint-Rémi, Québec
J0L 2L0

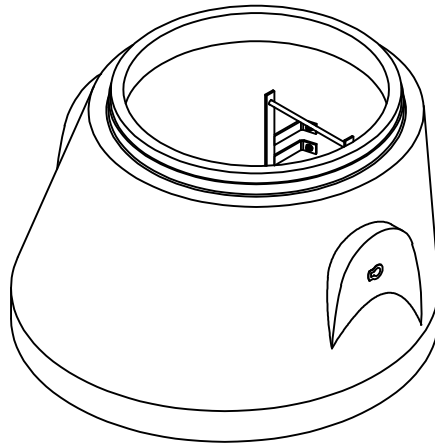
T: (450) 454.3928
(514) 861.5623
F: (450) 454.7254

Lecuyerbeton.com
1 juin 2026

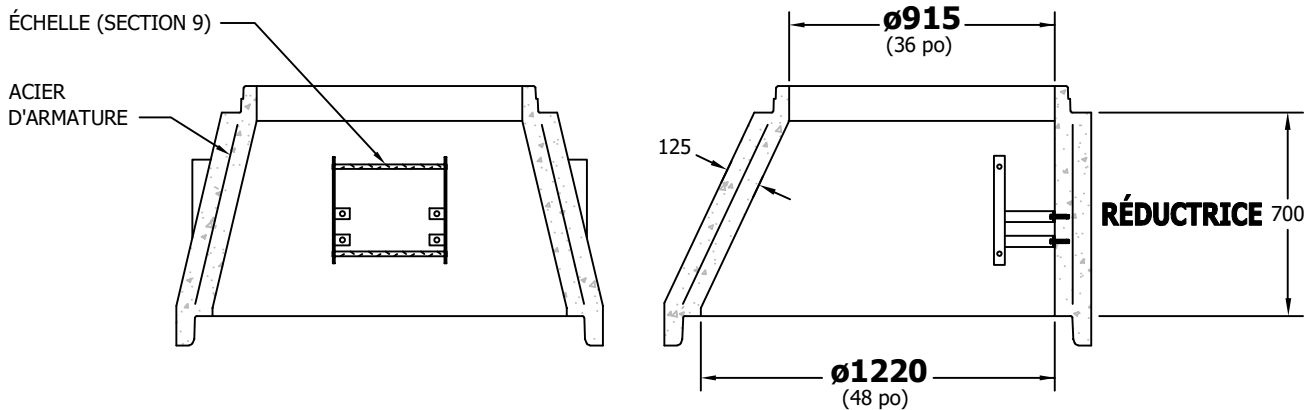


RÉDUCTRICE POUR M-1200

Réductrice conique de 700mm de haut



VUE EN ISOMÉTRIE



-Réductrice conforme aux normes: **BNQ 2622-420 et BNQ 1809-300.**

-Manutentions : voir détails à la section 10.

-Toutes les dimensions sont exprimées en millimètres sauf indication.

© Lecuyer et Fils Ltée. tous droits réservés, fichier032159-001, rév. Juin 2026



17, rue du Moulin
Saint-Rémi, Québec
J0L 2L0

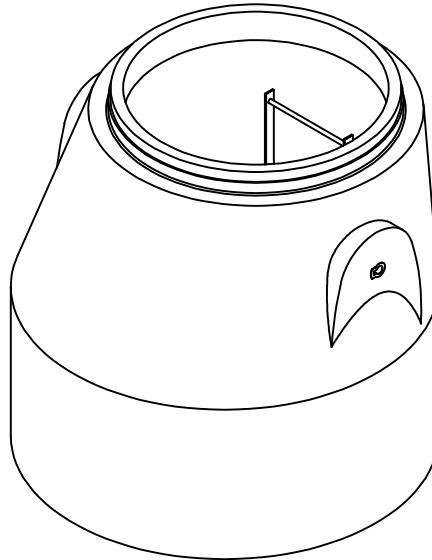
T: (450) 454.3928
(514) 861.5623
F: (450) 454.7254

Lecuyerbeton.com
1 juin 2026

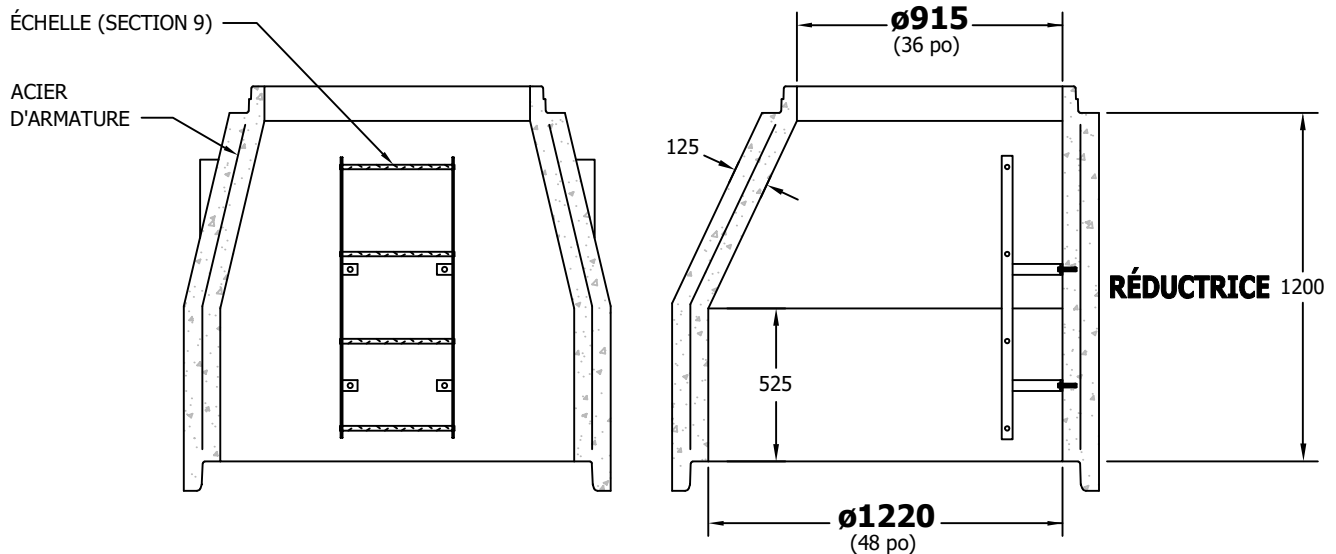


RÉDUCTRICE POUR M-1200

Réductrice conique de 1200mm de haut



VUE EN ISOMÉTRIE



-Réductrice conforme aux normes: **BNQ 2622-420 et BNQ 1809-300.**

-Manutentions : voir détails à la section 10.

-Toutes les dimensions sont exprimées en millimètres sauf indication.

© Lecuyer et Fils Ltée. tous droits réservés, fichier032159-001, rév. Juin 2026



17, rue du Moulin
Saint-Rémi, Québec
J0L 2L0

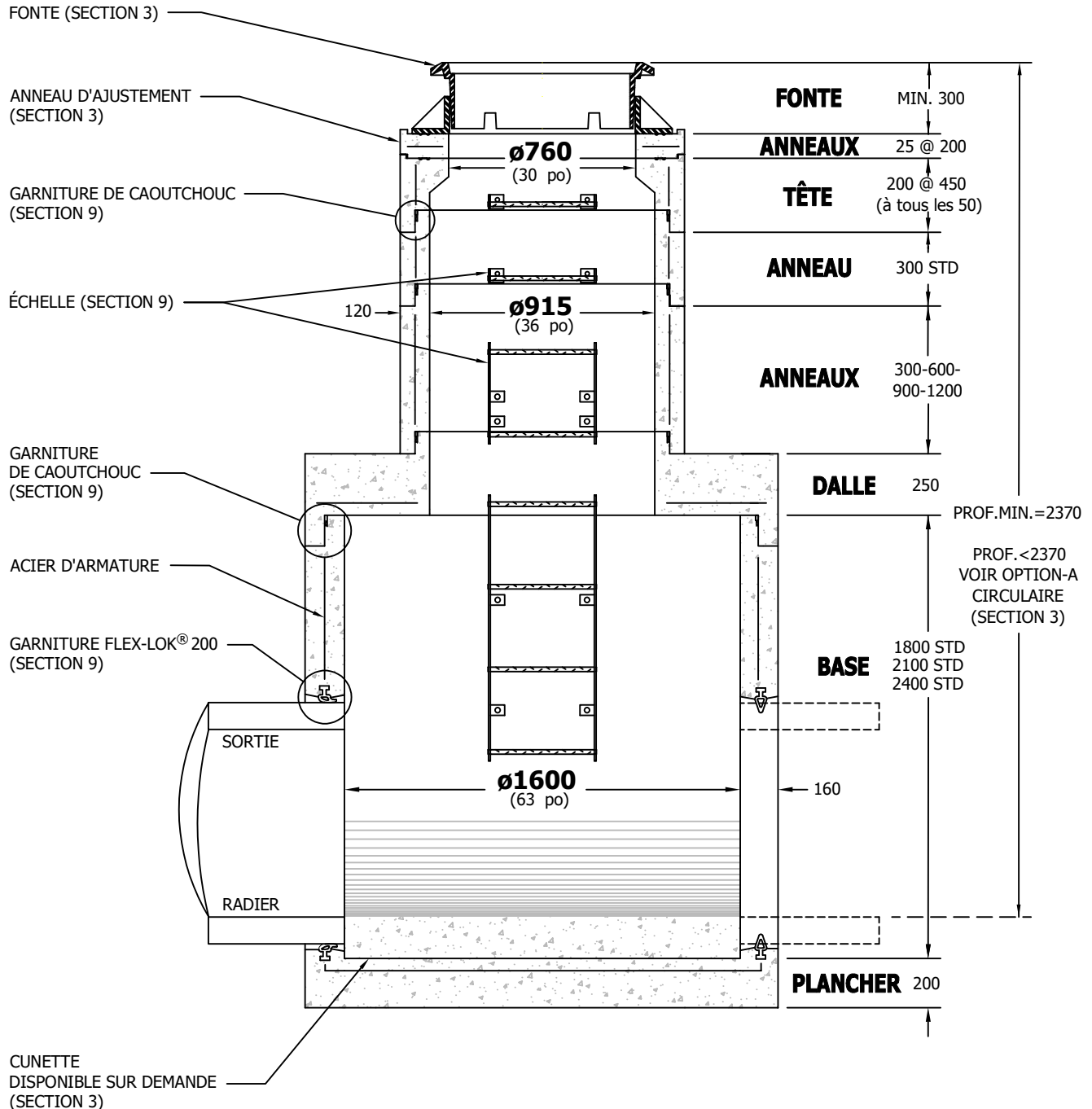
T: (450) 454.3928
(514) 861.5623
F: (450) 454.7254

Lecuyerbeton.com
1 juin 2026



M-1600 FLEX-LOK[®] 200

Regard d'égout circulaire avec garniture de caoutchouc pour
conduite de $\varnothing 900\text{mm}$ maximum



-Regard préfabriqué en béton armé conforme aux normes: BNQ 2622-420 et BNQ 1809-300.

-Regard disponible sans garniture de caoutchouc sur demande.

-Manutentions : voir détails à la section 10.

-Toutes les dimensions sont exprimées en millimètres sauf indication.

© Lecuyer et Fils Ltée. tous droits réservés, fichier013631-001, rév. Juin 2026



17, rue du Moulin
Saint-Rémi, Québec
J0L 2L0

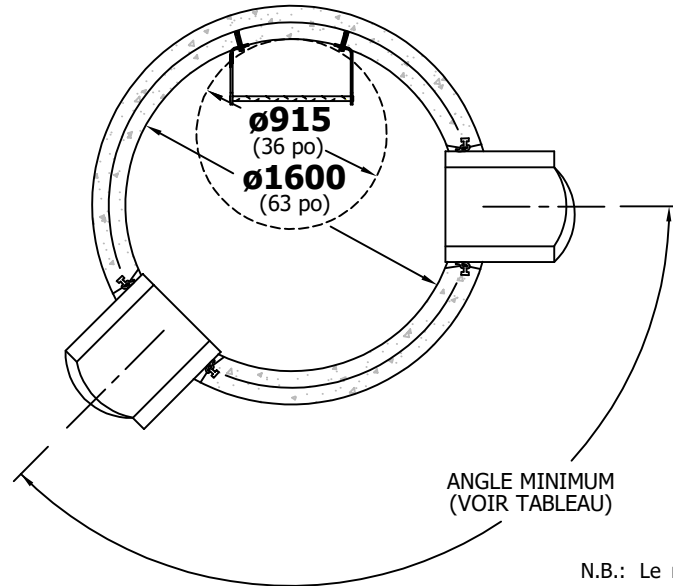
T: (450) 454.3928
(514) 861.5623
F: (450) 454.7254

Lecuyerbeton.com
1 juin 2026



M-1600 FLEX-LOK® 200

Angles minimums entre deux raccordements



N.B.: Le regard n'est pas disponible avec 4 raccords de $\varnothing 750$.

Si un deuxième ou troisième raccord excède les possibilités du M-1600, veuillez référer au modèle M-1800 (section 3).

Tableau des angles minimums entre deux raccordements

Diam. nom.	150 PVC	200 PVC	250 TBA	300 TBA	375 TBA	450 TBA	525 TBA	600 TBA	675 TBA	750 TBA	900 TBA
150 PVC	25°	30°	35°	35°	40°	40°	45°	55°	60°	60°	70°
200 PVC	30°	30°	35°	40°	40°	45°	50°	55°	60°	65°	75°
250 TBA	35°	35°	45°	45°	50°	50°	55°	65°	65°	70°	80°
300 TBA	35°	40°	45°	50°	50°	55°	60°	65°	70°	75°	85°
375 TBA	40°	40°	50°	50°	55°	55°	60°	65°	70°	75°	85°
450 TBA	40°	45°	50°	55°	55°	60°	65°	70°	75°	80°	90°
525 TBA	45°	50°	55°	60°	60°	65°	70°	75°	80°	85°	95°
600 TBA	55°	55°	65°	65°	65°	70°	75°	80°	85°	85°	95°
675 TBA	60°	60°	65°	70°	70°	75°	80°	85°	85°	90°	100°
750 TBA	60°	65°	70°	75°	75°	80°	85°	85°	90°	95°	105°
900 TBA	70°	75°	80°	85°	85°	90°	95°	95°	100°	105°	115°

-Toutes les dimensions sont exprimées en millimètres sauf indication.

© Lecuyer et Fils Ltée. tous droits réservés, fichier013631-001, rév. Juin 2026



17, rue du Moulin
Saint-Rémi, Québec
J0L 2L0

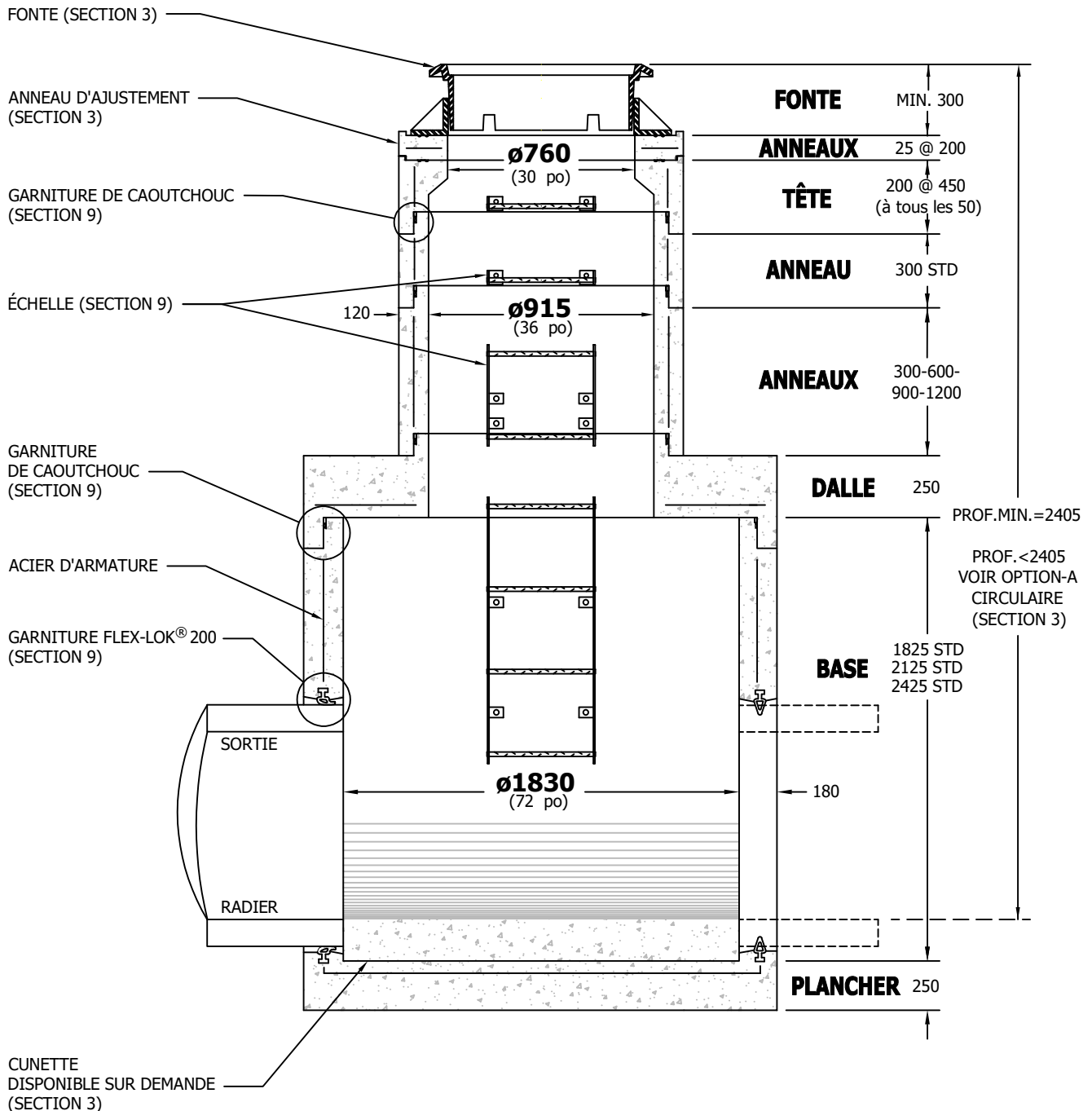
T: (450) 454.3928
(514) 861.5623
F: (450) 454.7254

Lecuyerbeton.com
1 juin 2026



M-1800 FLEX-LOK® 200

Regard d'égout circulaire avec garniture de caoutchouc pour conduite de $\varnothing 1050\text{mm}$ maximum



-Regard préfabriqué en béton armé conforme aux normes: BNQ 2622-420 et BNQ 1809-300.

-Regard disponible sans garniture de caoutchouc sur demande.

-Manutentions : voir détails à la section 10.

-Toutes les dimensions sont exprimées en millimètres sauf indication.

© Lecuyer et Fils Ltée. tous droits réservés, fichier022556-001, rév. Juin 2026



17, rue du Moulin
Saint-Rémi, Québec
J0L 2L0

T: (450) 454.3928
(514) 861.5623
F: (450) 454.7254

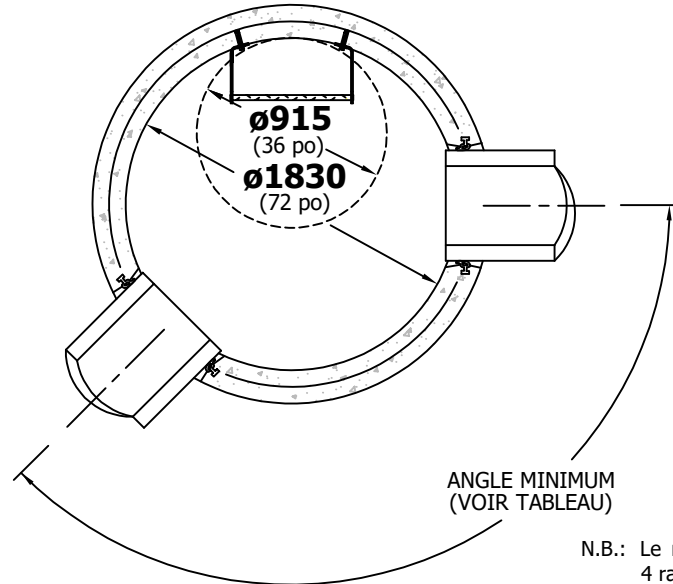
Lecuyerbeton.com
1 juin 2026

57



M-1800 FLEX-LOK® 200

Angles minimums entre deux raccordements



N.B.: Le regard n'est pas disponible avec 4 raccords de ø900.

Si un deuxième ou troisième raccord excède les possibilités du M-1800, veuillez référer au modèle M-2100 (section 3).

Tableau des angles minimums entre deux raccordements

Diam. nom.	150 PVC	200 PVC	250 TBA	300 TBA	375 TBA	450 TBA	525 TBA	600 TBA	675 TBA	750 TBA	900 TBA	1050 TBA
150 PVC	25°	25°	30°	35°	35°	40°	40°	45°	50°	55°	60°	75°
200 PVC	25°	25°	35°	35°	35°	40°	45°	50°	55°	55°	65°	75°
250 TBA	30°	35°	40°	40°	45°	45°	50°	55°	60°	60°	70°	80°
300 TBA	35°	35°	40°	45°	45°	50°	50°	55°	60°	65°	70°	85°
375 TBA	35°	35°	45°	45°	45°	50°	55°	60°	65°	65°	75°	85°
450 TBA	40°	40°	45°	50°	50°	50°	55°	60°	65°	70°	75°	90°
525 TBA	40°	45°	50°	50°	55°	55°	60°	65°	70°	70°	80°	90°
600 TBA	45°	50°	55°	55°	60°	60°	65°	70°	70°	75°	80°	95°
675 TBA	50°	55°	60°	60°	65°	65°	70°	70°	75°	80°	85°	100°
750 TBA	55°	55°	60°	65°	65°	70°	70°	75°	80°	80°	90°	100°
900 TBA	60°	65°	70°	70°	75°	75°	80°	80°	85°	90°	95°	110°
1050 TBA	75°	75°	80°	85°	85°	90°	90°	95°	100°	100°	110°	120°

-Toutes les dimensions sont exprimées en millimètres sauf indication.

© Lecuyer et Fils Ltée. tous droits réservés, fichier022556-001, rév. Juin 2026



17, rue du Moulin
Saint-Rémi, Québec
J0L 2L0

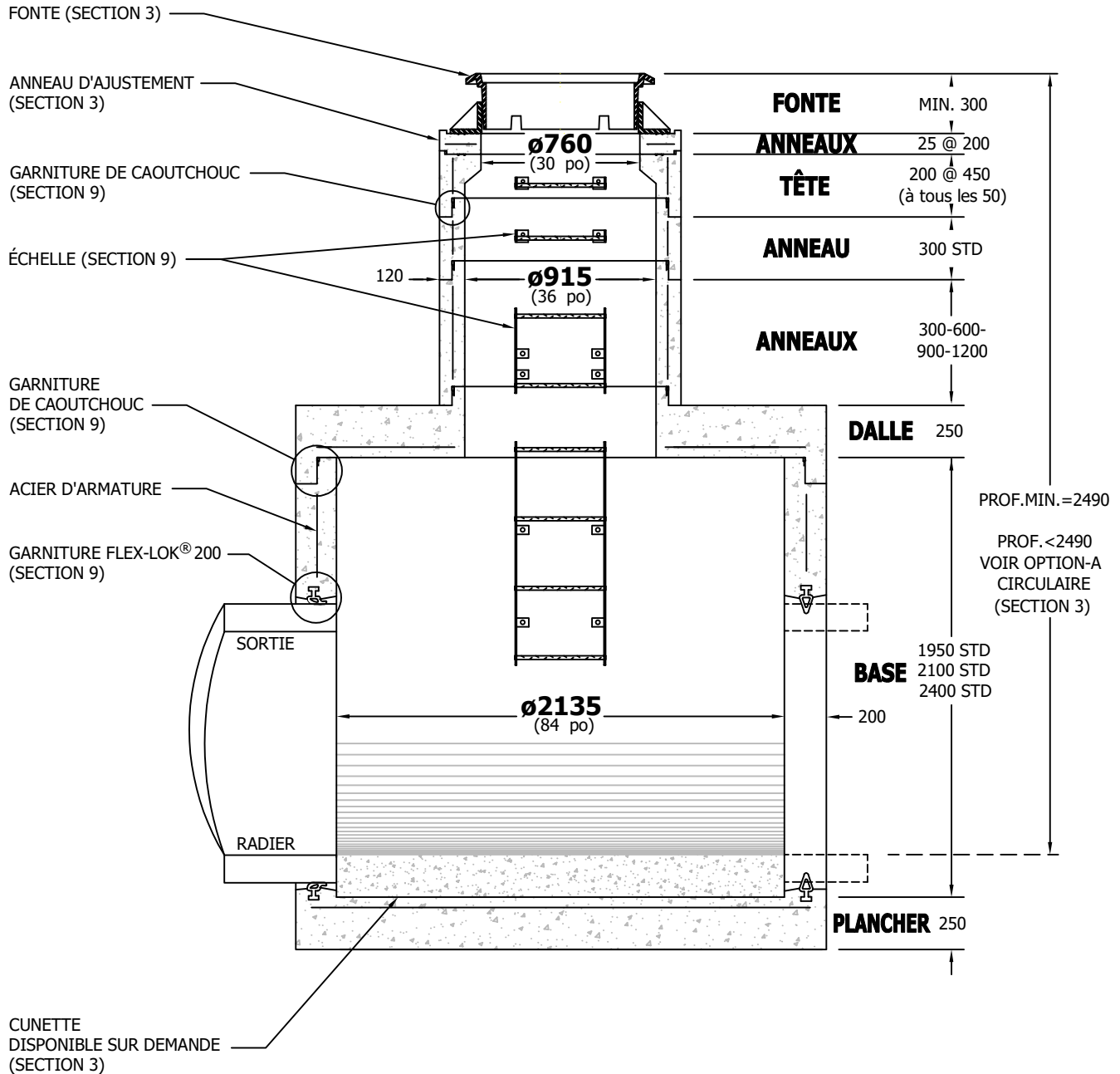
T: (450) 454.3928
(514) 861.5623
F: (450) 454.7254

Lecuyerbeton.com
1 juin 2026



M-2100 FLEX-LOK® 200

Regard d'égout circulaire avec garniture de caoutchouc pour conduite de $\varnothing 1200\text{mm}$ maximum



-Regard préfabriqué en béton armé conforme aux normes: BNQ 2622-420 et BNQ 1809-300.

-Regard disponible sans garniture de caoutchouc sur demande.

-Manutentions : voir détails à la section 10.

-Toutes les dimensions sont exprimées en millimètres sauf indication.

© Lecuyer et Fils Ltée. tous droits réservés, fichier013724-001, rév. Juin 2026



17, rue du Moulin
Saint-Rémi, Québec
J0L 2L0

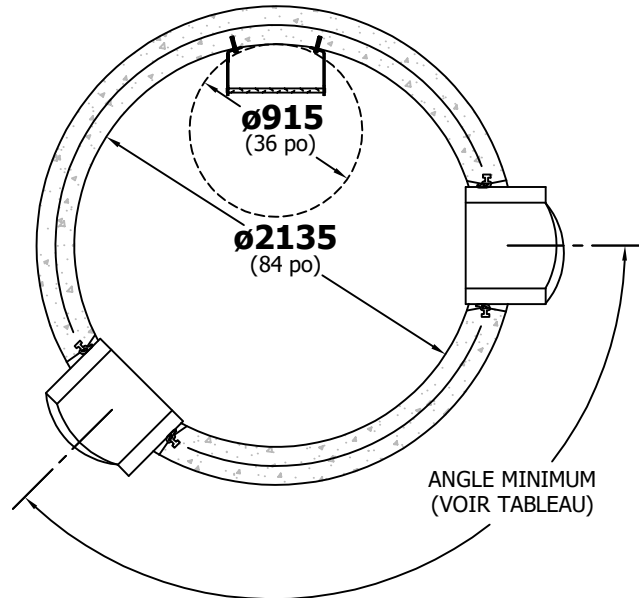
T: (450) 454.3928
(514) 861.5623
F: (450) 454.7254

Lecuyerbeton.com
1 juin 2026



M-2100 FLEX-LOK® 200

Angles minimums entre deux raccordements



ANGLE MINIMUM
(VOIR TABLEAU)

N.B.: Le regard n'est pas disponible avec 4 raccords de Ø1050.

Si un deuxième ou troisième raccord excède les possibilités du M-2100, veuillez référer au modèle M-2400 (section 3).

Tableau des angles minimums entre deux raccordements

Diam. nom.	150 PVC	200 PVC	250 TBA	300 TBA	375 TBA	450 TBA	525 TBA	600 TBA	675 TBA	750 TBA	900 TBA	1050 TBA	1200 TBA
150 PVC	20°	20°	25°	30°	30°	35°	35°	40°	45°	45°	50°	60°	70°
200 PVC	20°	25°	30°	30°	30°	35°	40°	40°	45°	50°	55°	65°	70°
250 TBA	25°	30°	35°	35°	35°	40°	45°	45°	50°	55°	60°	70°	75°
300 TBA	30°	30°	35°	35°	40°	40°	45°	50°	50°	55°	60°	70°	75°
375 TBA	30°	30°	35°	40°	40°	45°	45°	50°	55°	55°	60°	70°	80°
450 TBA	35°	35°	40°	40°	45°	45°	50°	55°	55°	60°	65°	75°	80°
525 TBA	35°	40°	45°	45°	45°	50°	50°	55°	60°	60°	70°	75°	85°
600 TBA	40°	40°	45°	50°	50°	55°	55°	60°	60°	65°	70°	80°	85°
675 TBA	45°	45°	50°	50°	55°	55°	60°	60°	65°	65°	75°	80°	90°
750 TBA	45°	50°	55°	55°	55°	60°	60°	65°	65°	70°	75°	85°	90°
900 TBA	50°	55°	60°	60°	60°	65°	70°	70°	75°	75°	80°	90°	95°
1050 TBA	60°	65°	70°	70°	70°	75°	75°	80°	80°	85°	90°	95°	105°
1200 TBA	70°	70°	75°	75°	80°	80°	85°	85°	90°	90°	95°	105°	110°

-Toutes les dimensions sont exprimées en millimètres sauf indication.

© Lecuyer et Fils Ltée. tous droits réservés, fichier013724-001, rév. Juin 2026



17, rue du Moulin
Saint-Rémi, Québec
J0L 2L0

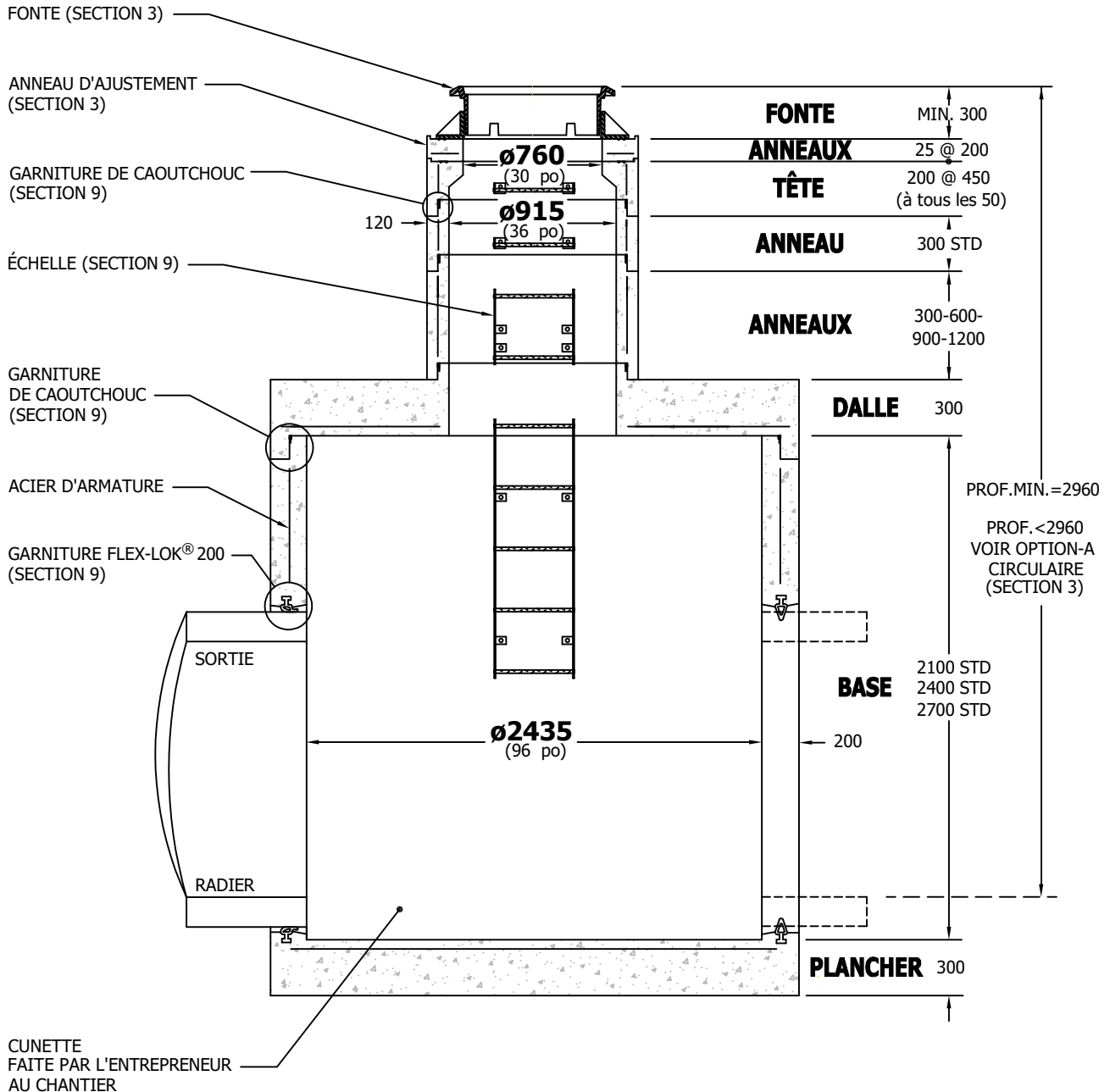
T: (450) 454.3928
(514) 861.5623
F: (450) 454.7254

Lecuyerbeton.com
1 juin 2026



M-2400 FLEX-LOK® 200

Regard d'égout circulaire avec garniture de caoutchouc pour conduite de $\varnothing 1500\text{mm}$ maximum



-Regard préfabriqué en béton armé conforme aux normes: BNQ 2622-420 et BNQ 1809-300.

-Regard disponible sans garniture de caoutchouc sur demande.

-Manutentions : voir détails à la section 10.

-Toutes les dimensions sont exprimées en millimètres sauf indication.

© Lecuyer et Fils Ltée. tous droits réservés, fichier013725-001, rév. Juin 2026



17, rue du Moulin
Saint-Rémi, Québec
J0L 2L0

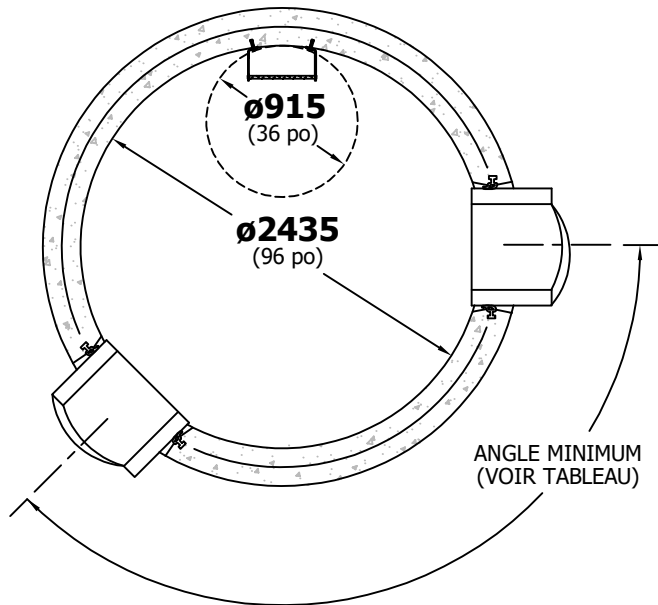
T: (450) 454.3928
(514) 861.5623
F: (450) 454.7254

Lecuyerbeton.com
1 juin 2026



M-2400 FLEX-LOK® 200

Angles minimums entre deux raccordements



N.B.: Le regard n'est pas disponible avec 4 raccords de ø1200 ou 3 raccords de ø1500.

Si un deuxième ou troisième raccord excède les possibilités du M-2400, veuillez consulter notre département technique.

Tableau des angles minimums entre deux raccordements

Diam. nom.	150 PVC	200 PVC	250 TBA	300 TBA	375 TBA	450 TBA	525 TBA	600 TBA	675 TBA	750 TBA	900 TBA	1050 TBA	1200 TBA	1350 TBA	1500 TBA
150 PVC	20°	20°	25°	25°	25°	30°	30°	35°	40°	40°	45°	50°	60°	65°	75°
200 PVC	20°	20°	25°	25°	30°	30°	35°	35°	40°	40°	45°	55°	60°	70°	75°
250 TBA	25°	25°	30°	30°	35°	35°	35°	40°	45°	45°	50°	60°	65°	70°	80°
300 TBA	25°	25°	30°	35°	35°	35°	40°	45°	45°	50°	50°	60°	65°	75°	80°
375 TBA	25°	30°	35°	35°	35°	40°	40°	45°	45°	50°	55°	60°	65°	75°	80°
450 TBA	30°	30°	35°	35°	40°	40°	40°	45°	50°	50°	55°	65°	70°	75°	85°
525 TBA	30°	35°	35°	40°	40°	40°	45°	50°	50°	55°	60°	65°	70°	80°	85°
600 TBA	35°	35°	40°	45°	45°	45°	50°	50°	55°	55°	60°	70°	75°	80°	90°
675 TBA	40°	40°	45°	45°	45°	50°	50°	55°	55°	60°	65°	70°	75°	85°	90°
750 TBA	40°	40°	45°	50°	50°	50°	55°	55°	60°	60°	65°	70°	80°	85°	95°
900 TBA	45°	45°	50°	50°	55°	55°	60°	60°	65°	65°	70°	75°	80°	90°	95°
1050 TBA	50°	55°	60°	60°	60°	65°	65°	70°	70°	70°	75°	80°	85°	95°	105°
1200 TBA	60°	60°	65°	65°	65°	70°	70°	75°	75°	80°	80°	85°	95°	100°	110°
1350 TBA	65°	70°	70°	75°	75°	75°	80°	80°	85°	85°	90°	95°	100°	110°	115°
1500 TBA	75°	75°	80°	80°	80°	85°	85°	90°	90°	95°	95°	105°	110°	115°	125°

-Toutes les dimensions sont exprimées en millimètres sauf indication.

© Lecuyer et Fils Ltée. tous droits réservés, fichier013725-001, rév. Juin 2026



17, rue du Moulin
Saint-Rémi, Québec
J0L 2L0

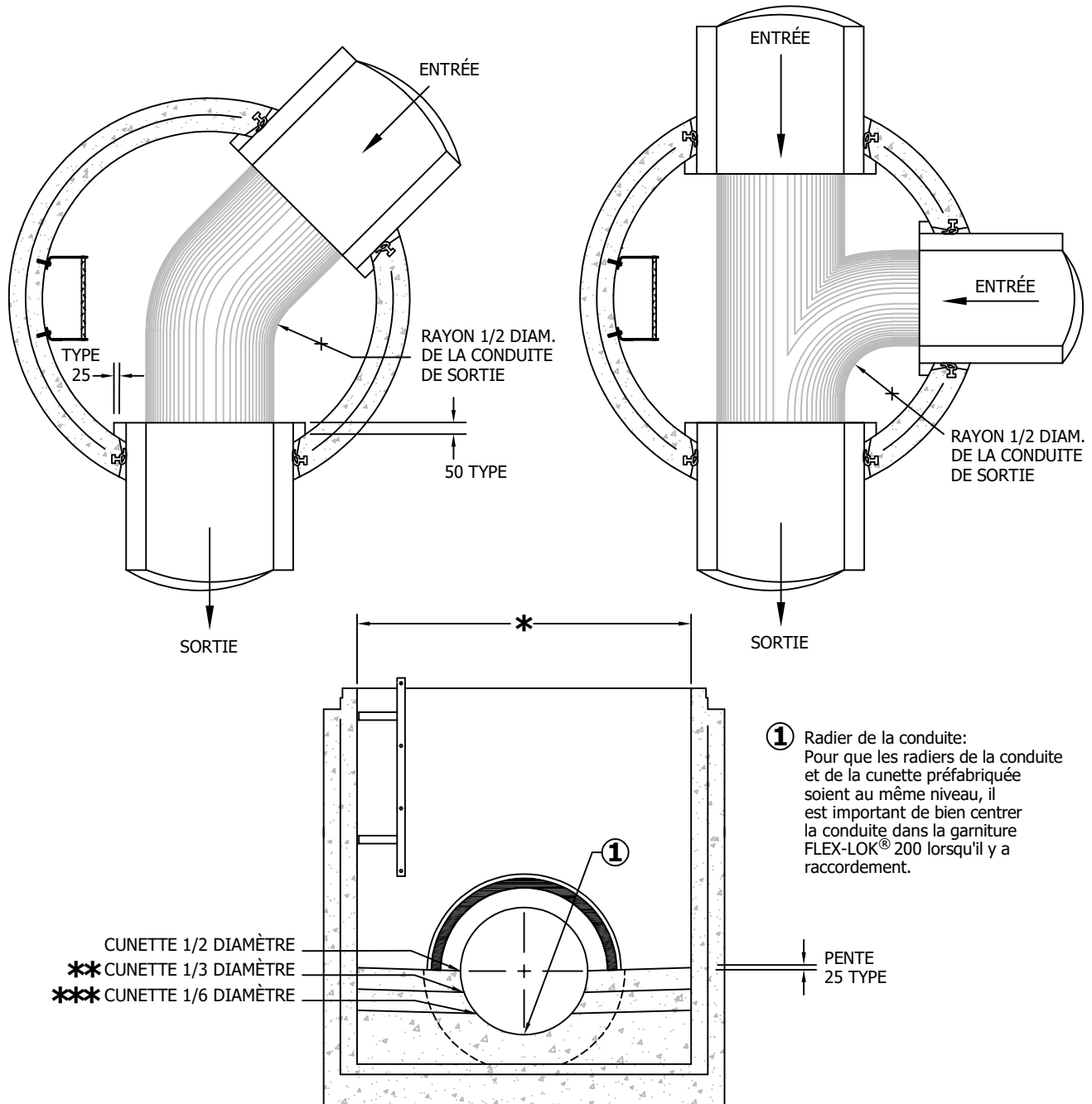
T: (450) 454.3928
(514) 861.5623
F: (450) 454.7254

Lecuyerbeton.com
1 juin 2026



CUNETTE CONVENTIONNELLE

Cunette préfabriquée pour regard circulaire M-900 à M-2100



① Rayon de la conduite:
Pour que les rayons de la conduite
et de la cunette préfabriquée
soient au même niveau, il
est important de bien centrer
la conduite dans la garniture
FLEX-LOK® 200 lorsqu'il y a
raccordement.

-Cunette préfabriquée en béton conforme aux normes: BNQ 2622-420 et BNQ 1809-300.

* -Voir le dessin type de chacun des modèles choisis pour les dimensions spécifiques et les possibilités de raccordement.

** -Cunette 1/3 non disponible dans les modèles M-900 et M-1200.

*** -Cunette 1/6 non disponible dans les modèles M-900, M-1200, M-1600 et M-1800.

-Regard disponible sans garniture de caoutchouc sur demande.

-Toutes les dimensions sont exprimées en millimètres sauf indication.

© Lecuyer et Fils Ltée. tous droits réservés, fichier005768-001, rév. Décembre 2025



17, rue du Moulin
Saint-Rémi, Québec
J0L 2L0

T: (450) 454.3928
(514) 861.5623
F: (450) 454.7254

Lecuyerbeton.com
1 juin 2026

63

Cette page est laissée volontairement
vide pour assurer une meilleure
présentation lors de l'impression
du catalogue en format recto-verso



OPTION "A" - PEU PROFOND

Regard d'égout circulaire pour conduite de faible profondeur

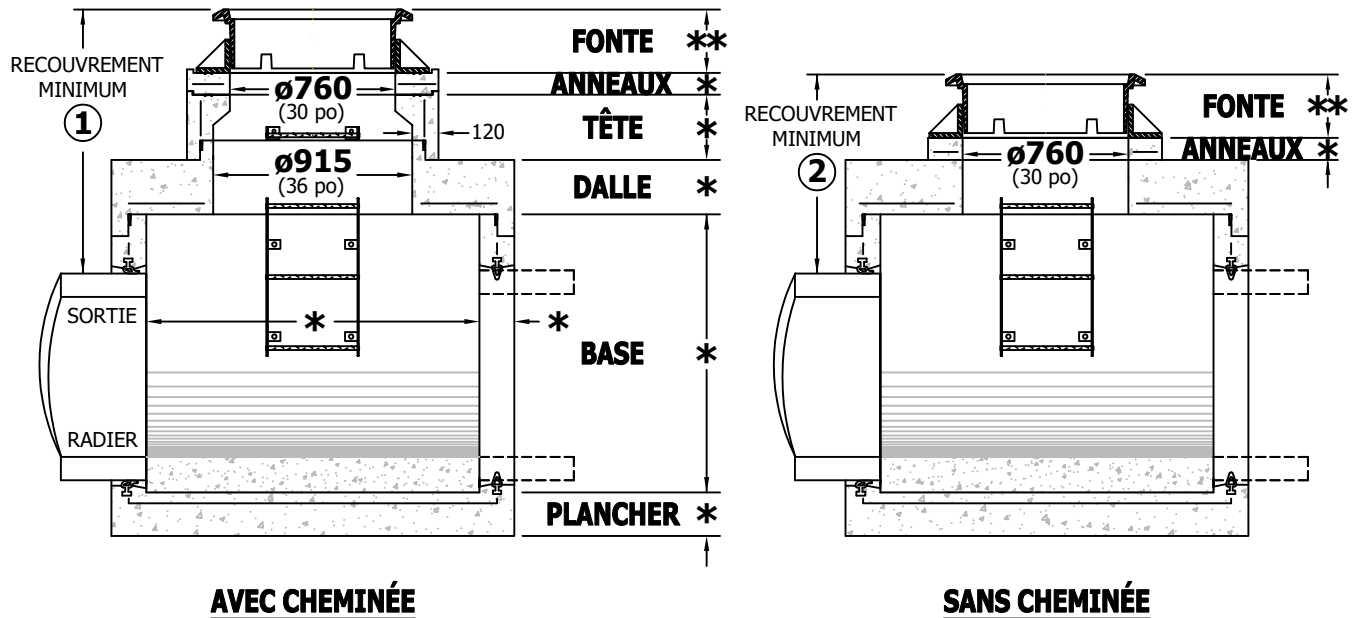


Tableau des recouvrements minimums:

Modèle de regard *	Recouvrement minimum (avec cheminée) ① **	Recouvrement minimum (sans cheminée) ② **
M-900	655	745
M-1200	1000	800
M-1600	1060	860
M-1800	1140	940
M-2100	1140	940
M-2400	1195	995

-Regard préfabriqué en béton armé conforme aux normes: **BNQ 2622-420 et BNQ 1809-300.**

* - Voir le dessin type de chacun des modèles choisis pour les dimensions spécifiques et les possibilités de raccordement.

** - Les profondeurs peuvent varier en fonction du type de cadre et couvercle utilisés. Les recouvrements minimums indiqués incluent un espace de 300mm pour un ensemble de fonte ajustable.

- Regard disponible sans garniture de caoutchouc sur demande.

- Manutentions : voir détails à la section 10.

- Toutes les dimensions sont exprimées en millimètres sauf indication.

© Lecuyer et Fils Ltée. tous droits réservés, fichier013728-001, rév. Juin 2026



17, rue du Moulin
Saint-Rémi, Québec
J0L 2L0

T: (450) 454.3928
(514) 861.5623
F: (450) 454.7254

Lecuyerbeton.com
1 juin 2026



OPTION "A" - PEU PROFOND

Regard d'égout circulaire pour conduite de faible profondeur

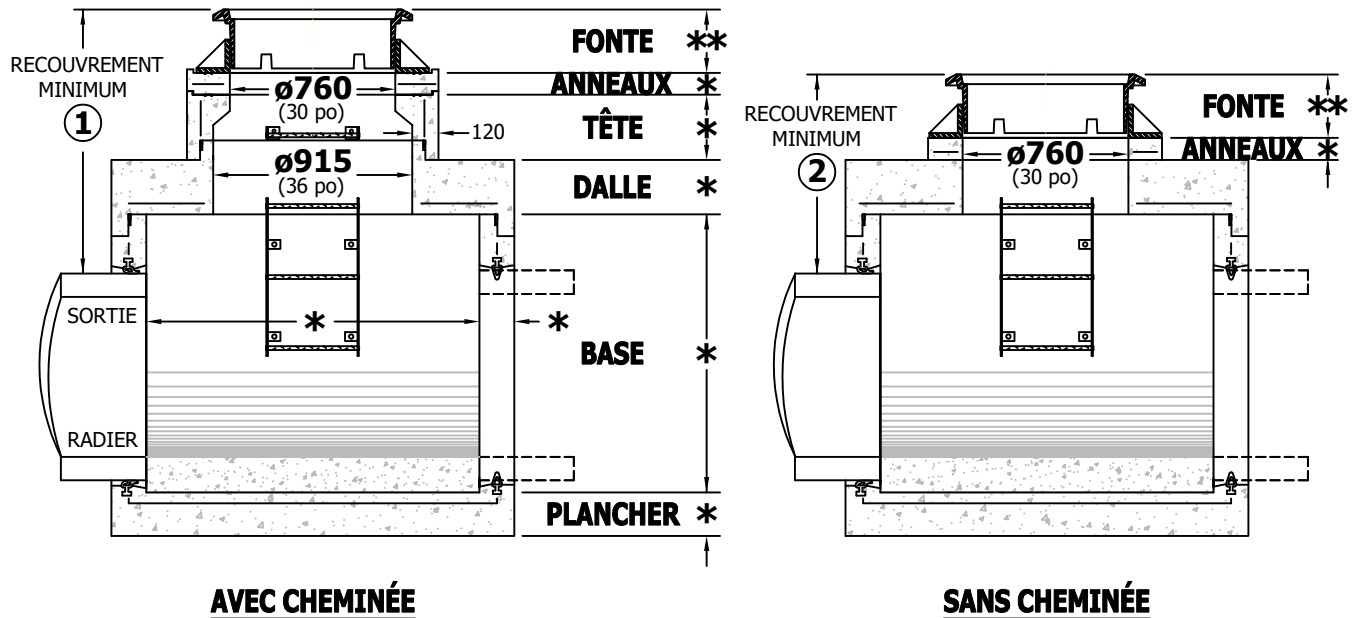


Tableau des recouvrements minimums:

Modèle de regard *	Recouvrement minimum (avec cheminée) ① **	Recouvrement minimum (sans cheminée) ② **
M-900	655	745
M-1200	1000	800
M-1600	1060	860
M-1800	1140	940
M-2100	1140	940
M-2400	1195	995

-Regard préfabriqué en béton armé conforme aux normes: **BNQ 2622-420 et BNQ 1809-300.**

* - Voir le dessin type de chacun des modèles choisis pour les dimensions spécifiques et les possibilités de raccordement.

** - Les profondeurs peuvent varier en fonction du type de cadre et couvercle utilisés. Les recouvrements minimums indiqués incluent un espace de 300mm pour un ensemble de fonte ajustable.

- Regard disponible sans garniture de caoutchouc sur demande.

- Manutentions : voir détails à la section 10.

- Toutes les dimensions sont exprimées en millimètres sauf indication.

© Lecuyer et Fils Ltée. tous droits réservés, fichier013728-001, rév. Juin 2026



17, rue du Moulin
Saint-Rémi, Québec
J0L 2L0

T: (450) 454.3928
(514) 861.5623
F: (450) 454.7254

Lecuyerbeton.com
1 juin 2026



OPTION "B" - TRÈS PEU PROFOND

Regard d'égout circulaire pour conduite de très faible profondeur

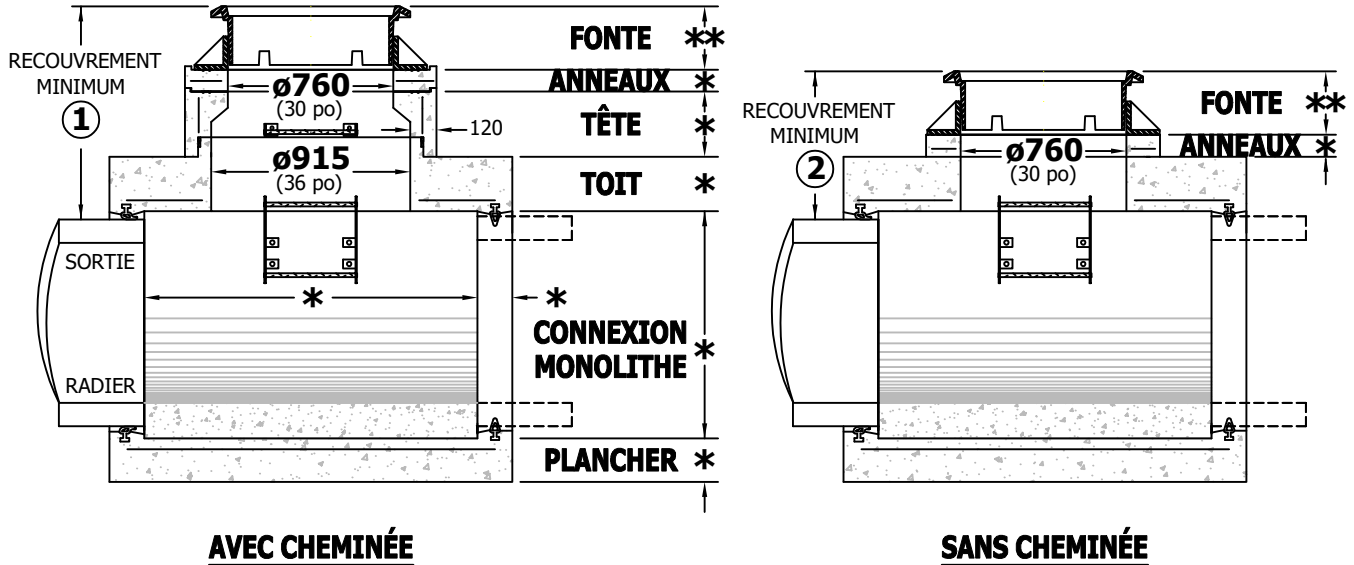


Tableau des recouvrements minimums:

Modèle de regard *	Recouvrement minimum (avec cheminée) ① **	Recouvrement minimum (sans cheminée) ② **
M-900	N/A (VOIR OPTION "A")	545
M-1200	690	540
M-1600	750	600
M-1800	795	595
M-2100	800	600
M-2400	855	655

-Regard préfabriqué en béton armé conforme aux normes: **BNQ 2622-420 et BNQ 1809-300.**

* -Voir le dessin type de chacun des modèles choisis pour les dimensions spécifiques et les possibilités de raccordement.

** -Les profondeurs peuvent varier en fonction du type de cadre et couvercle utilisés. Les recouvrements minimums indiqués incluent un espace de 300mm pour un ensemble de fonte ajustable.

-Regard disponible sans garniture de caoutchouc sur demande.

-Manutentions : voir détails à la section 10.

-Toutes les dimensions sont exprimées en millimètres sauf indication.

© Lecuyer et Fils Ltée. tous droits réservés, fichier013728-001, rév. Juin 2026



17, rue du Moulin
Saint-Rémi, Québec
J0L 2L0

T: (450) 454.3928
(514) 861.5623
F: (450) 454.7254

Lecuyerbeton.com
1 juin 2026



OPTION "C" - EN U

Regard d'égout circulaire pour conduite existante

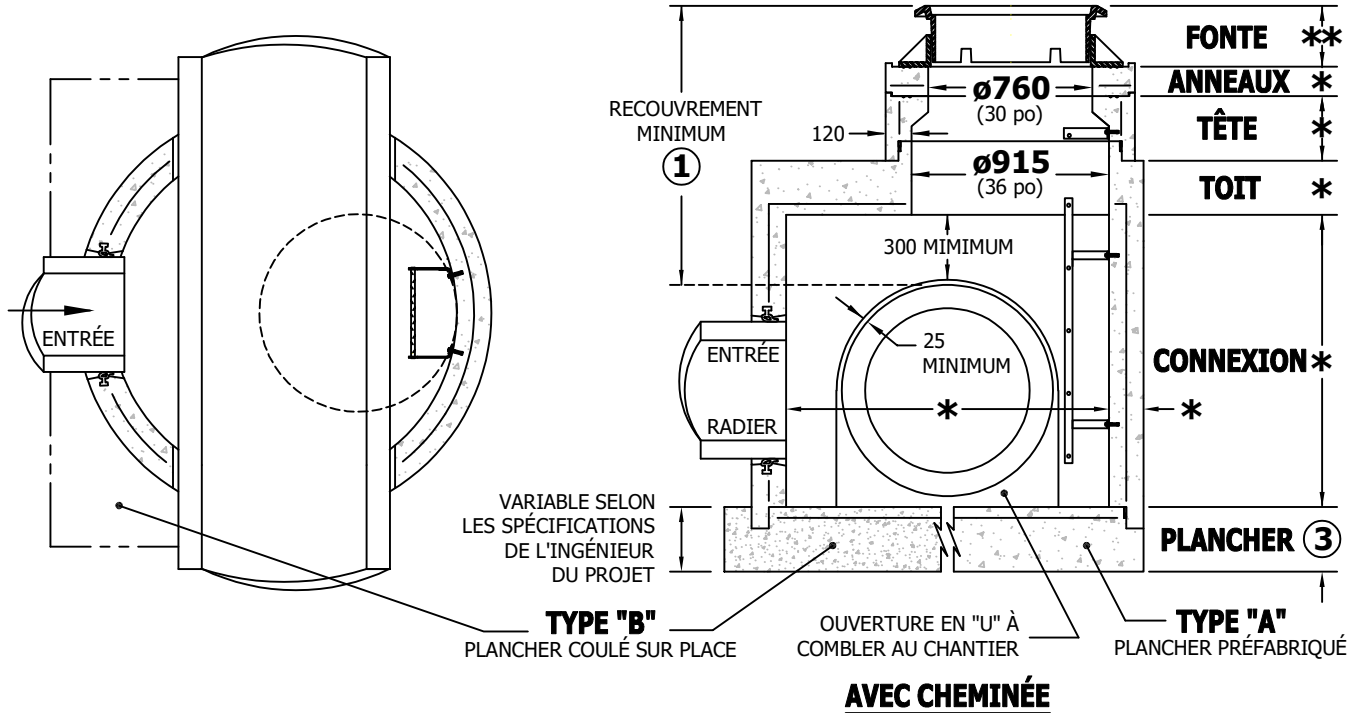
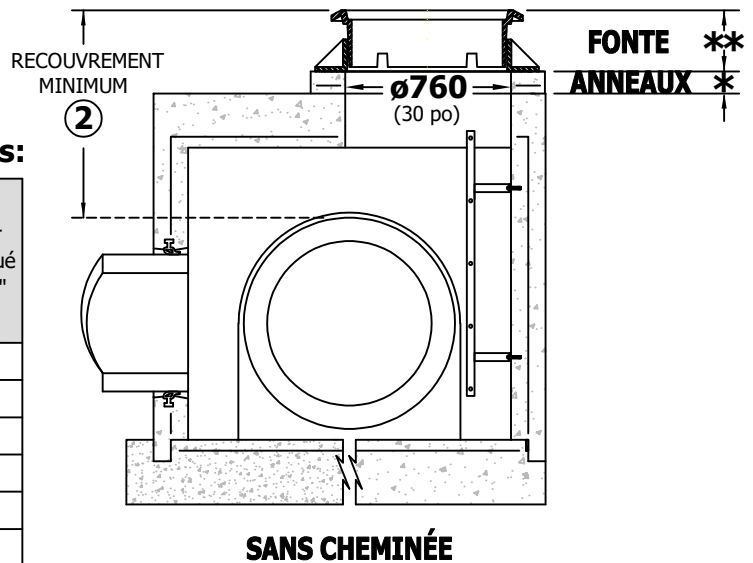


Tableau des recouvrements minimums:

Modèle requis selon la conduite maîtresse *	Diamètre maximum de la conduite existante	Recouvrement minimum		Hauteur plancher préfabriqué Type "A" ③
		Avec cheminée ① **	Sans cheminée ② **	
M-900	300	980	845	250
M-1200	600	975	825	250
M-1600	900	1025	875	300
M-1800	1050	1075	875	300
M-2100	1200	1075	875	350
M-2400	1200	1130	930	350



-Regard préfabriqué en béton armé conforme aux normes: **BNQ 2622-420 et BNQ 1809-300.**

*-Voir le dessin type de chacun des modèles choisis pour les dimensions spécifiques et les possibilités de raccordement.

** -Les profondeurs peuvent varier en fonction du type de cadre et couvercle utilisés. Les recouvrements minimums indiqués incluent un espace de 300mm pour un ensemble de fonte ajustable.

-Manutentions : voir détails à la section 10.

-Toutes les dimensions sont exprimées en millimètres sauf indication.

© Lecuyer et Fils Ltée. tous droits réservés, fichier013729-001, rév. Juin 2026



17, rue du Moulin
Saint-Rémi, Québec
J0L 2L0

T: (450) 454.3928
(514) 861.5623
F: (450) 454.7254

Lecuyerbeton.com
1 juin 2026

Cette page est laissée volontairement
vide pour assurer une meilleure
présentation lors de l'impression
du catalogue en format recto-verso



OPTION "E" - DÉFLECTEUR EN T.O.G.

Regard d'égout circulaire avec déflecteur en T.O.G.
pour conduite à chute

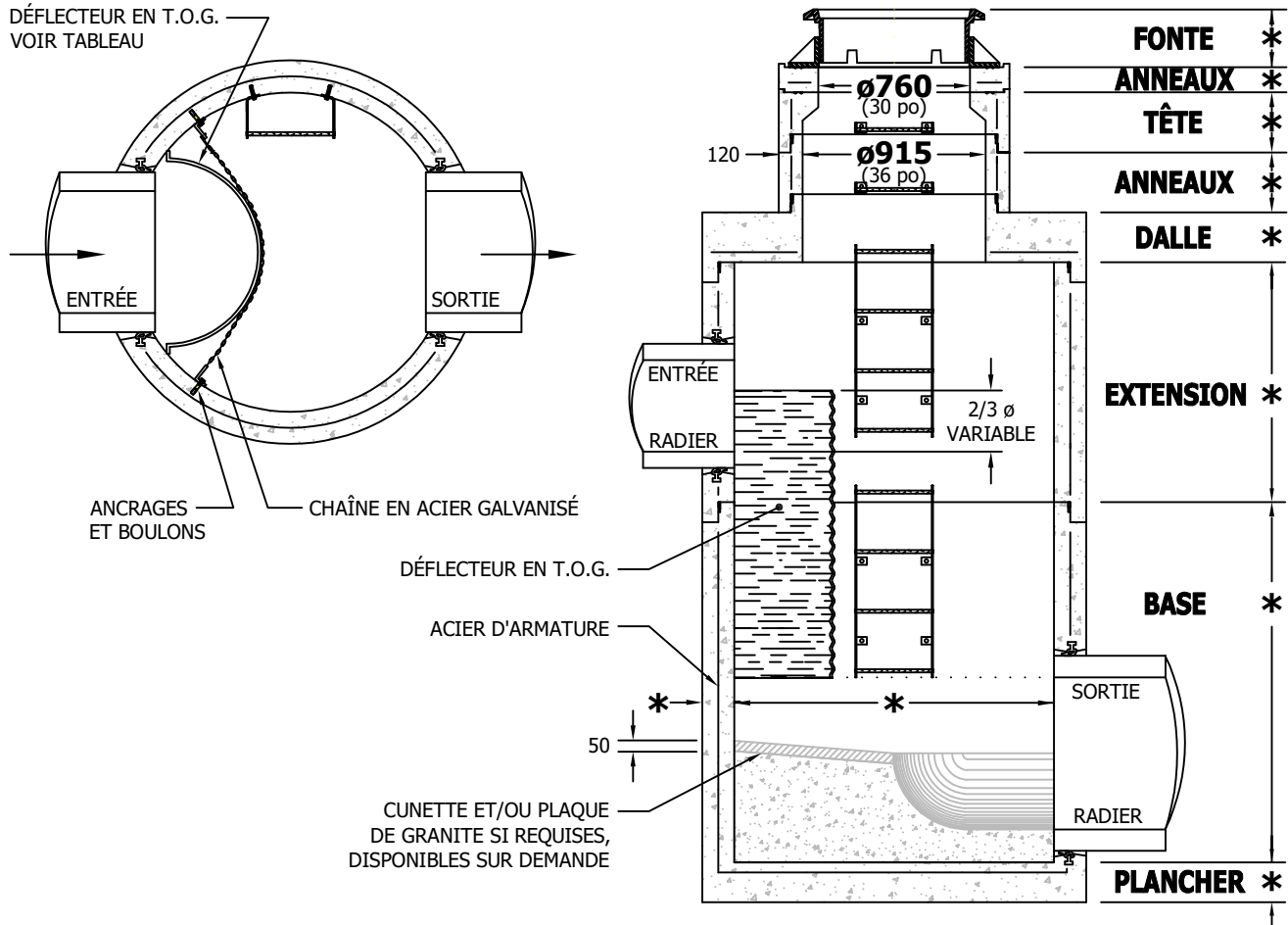


Tableau des déflecteurs en T.O.G. requis selon le diamètre de la conduite à chute:

Diamètre de la conduite à chute	Modèle de regard selon la conduite maîtresse et diamètre du déflecteur suggéré:					
	M-900	M-1200	M-1600	M-1800	M-2100	M-2400
100 @ 150	N.D.	300	300	300	300	300
200 @ 250	N.D.	450	450	450	450	450
300 @ 400	N.D.	600	600	600	600	600
450 @ 600	N.D.	N.D.	900	900	900	900
675 @ 750	N.D.	N.D.	N.D.	1200	1200	1200

-Regard préfabriqué en béton armé et déflecteur T.O.G. conformes aux normes: BNQ 2622-420 et BNQ 1809-300.

- *-Voir le dessin type de chacun des modèles choisis pour les dimensions spécifiques et les possibilités de raccordement.
- Regard disponible sans garniture de caoutchouc sur demande.
- Manutentions : voir détails à la section 10.
- Toutes les dimensions sont exprimées en millimètres sauf indication.

© Lecuyer et Fils Ltée. tous droits réservés, fichier013730-001, rév. Juin 2026



17, rue du Moulin
Saint-Rémi, Québec
J0L 2L0

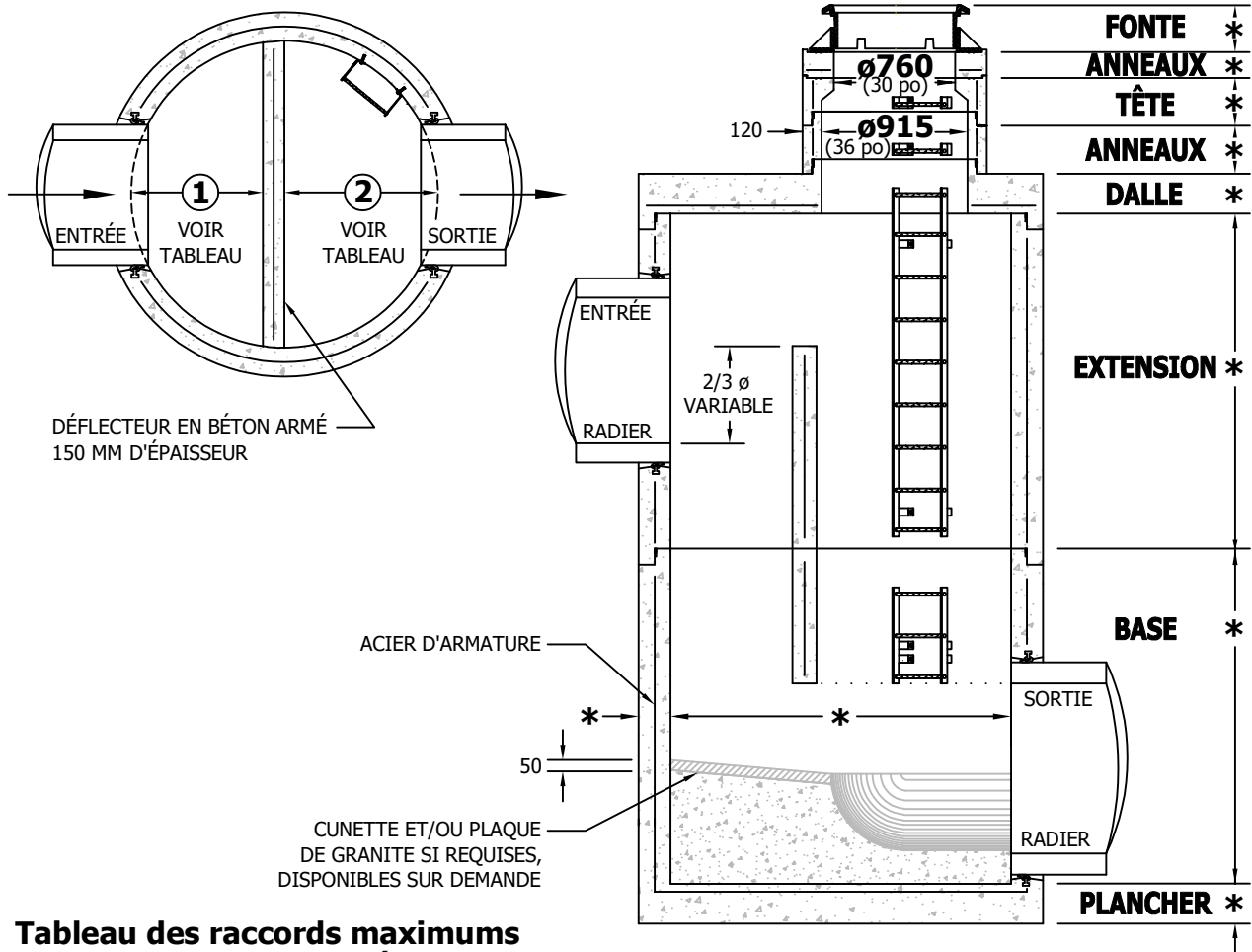
T: (450) 454.3928
(514) 861.5623
F: (450) 454.7254

Lecuyerbeton.com
1 juin 2026



OPTION "F" - DÉFLECTEUR EN B.A.

Regard d'égout circulaire avec déflecteur en B.A.
pour conduite à chute



**Tableau des raccords maximums
avec l'utilisation d'un déflecteur en B.A.:**

Modèle requis selon la conduite maîtresse	Diamètre maximum de la conduite à chute	Dimension:	
		①	②
M-900	N.D.	N.D.	N.D.
M-1200	N.D.	N.D.	N.D.
M-1600	N.D.	N.D.	N.D.
M-1800	900	800	850
M-2100	1050	900	1050
M-2400	1200	1050	1200

-Regard et déflecteur préfabriqués en béton armé conformes aux normes: BNQ 2622-420 et BNQ 1809-300.

- *-Voir le dessin type de chacun des modèles choisis pour les dimensions spécifiques et les possibilités de raccordement.
- Regard disponible sans garniture de caoutchouc sur demande.
- Manutentions : voir détails à la section 10.
- Toutes les dimensions sont exprimées en millimètres sauf indication.

© Lecuyer et Fils Ltée. tous droits réservés, fichier013730-001, rév. Juin 2026



17, rue du Moulin
Saint-Rémi, Québec
J0L 2L0

T: (450) 454.3928
(514) 861.5623
F: (450) 454.7254

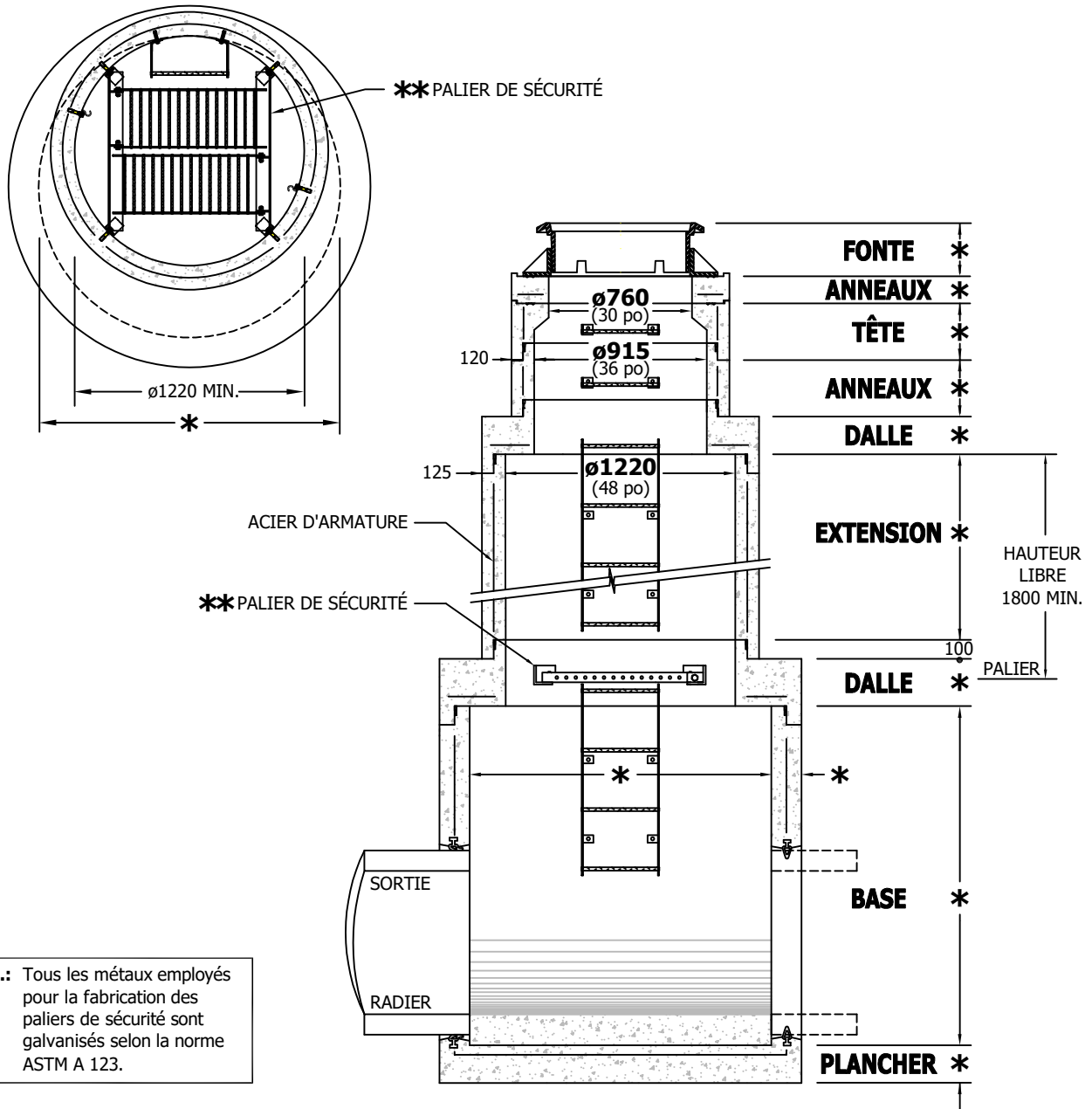
Lecuyerbeton.com
1 juin 2026

70



OPTION "G" - PALIER DE SÉCURITÉ

Regard d'égout circulaire profond avec palier de sécurité



-Regard préfabriqué en béton armé et palier de sécurité conformes aux normes: BNQ 2622-420 et BNQ 1809-300.

- * - Voir le dessin type de chacun des modèles choisis pour les dimensions spécifiques et les possibilités de raccordement.
- ** - Des paliers adaptés aux dimensions intérieures des modèles M-1600, M-2100 et M-2400 sont également disponibles. Veuillez consulter notre département technique pour plus d'informations.
- Regard disponible sans garniture de caoutchouc sur demande.
- Manutentions : voir détails à la section 10.
- Toutes les dimensions sont exprimées en millimètres sauf indication.

© Lecuyer et Fils Ltée. tous droits réservés, fichier013731-001, rév. Juin 2026



17, rue du Moulin
Saint-Rémi, Québec
J0L 2L0

T: (450) 454.3928
(514) 861.5623
F: (450) 454.7254

Lecuyerbeton.com
1 juin 2026

Cette page est laissée volontairement
vide pour assurer une meilleure
présentation lors de l'impression
du catalogue en format recto-verso



OPTION "H" - PALIER ET DÉFLECTEUR

Regard d'égout circulaire profond avec palier de sécurité et déflecteur en T.O.G. pour conduite à chute

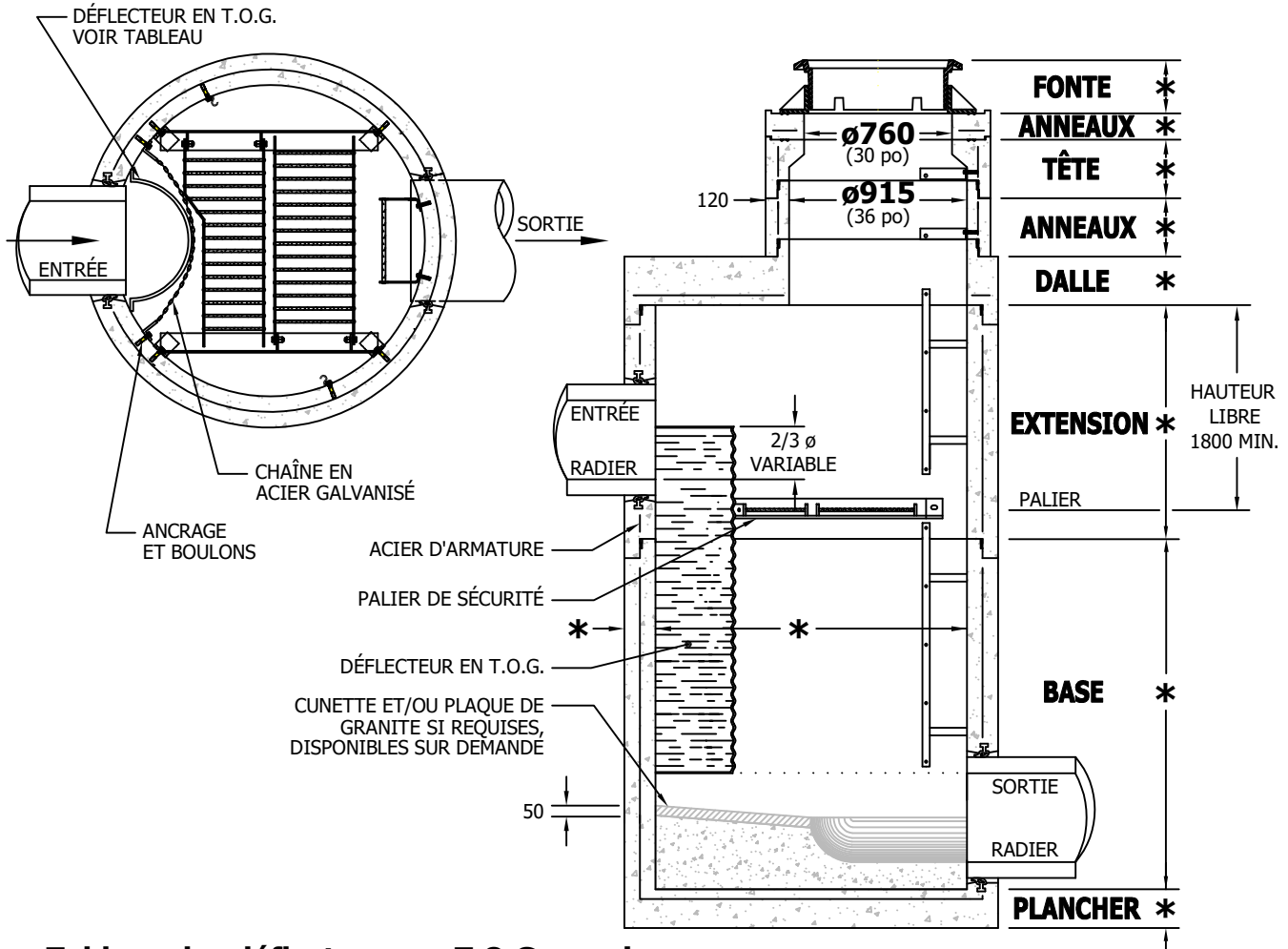


Tableau des déflecteurs en T.O.G. requis selon le diamètre de la conduite à chute:

Diamètre de la conduite à chute	Modèle de regard selon la conduite maîtresse et diamètre du déflecteur suggéré:					
	M-900	M-1200	M-1600	M-1800	M-2100	M-2400
100 @ 150	N.D.	300	300	300	300	300
200 @ 250	N.D.	450	450	450	450	450
300 @ 400	N.D.	N.D.	600	600	600	600
450 @ 600	N.D.	N.D.	900	900	900	900
675 @ 750	N.D.	N.D.	N.D.	1200	1200	1200

N.B.: Tous les métaux employés pour la fabrication des paliers de sécurité sont galvanisés selon la norme ASTM A 123.

-Regard préfabriqué en béton armé, palier de sécurité et déflecteur T.O.G. conformes aux normes: BNQ 2622-420 et BNQ 1809-300.

- *-Voir le dessin type de chacun des modèles choisis pour les dimensions spécifiques et les possibilités de raccordement.
- Regard disponible sans garniture de caoutchouc sur demande.
- Manutentions : voir détails à la section 10.
- Toutes les dimensions sont exprimées en millimètres sauf indication.

© Lecuyer et Fils Ltée. tous droits réservés, fichier013732-001, rév. Juin 2026



17, rue du Moulin
Saint-Rémi, Québec
J0L 2L0

T: (450) 454.3928
(514) 861.5623
F: (450) 454.7254

Lecuyerbeton.com
1 juin 2026



OPTION "I" - PALIER ET DÉFLECTEUR

Regard d'égout circulaire profond avec palier de sécurité et déflecteur en B.A. pour conduite à chute

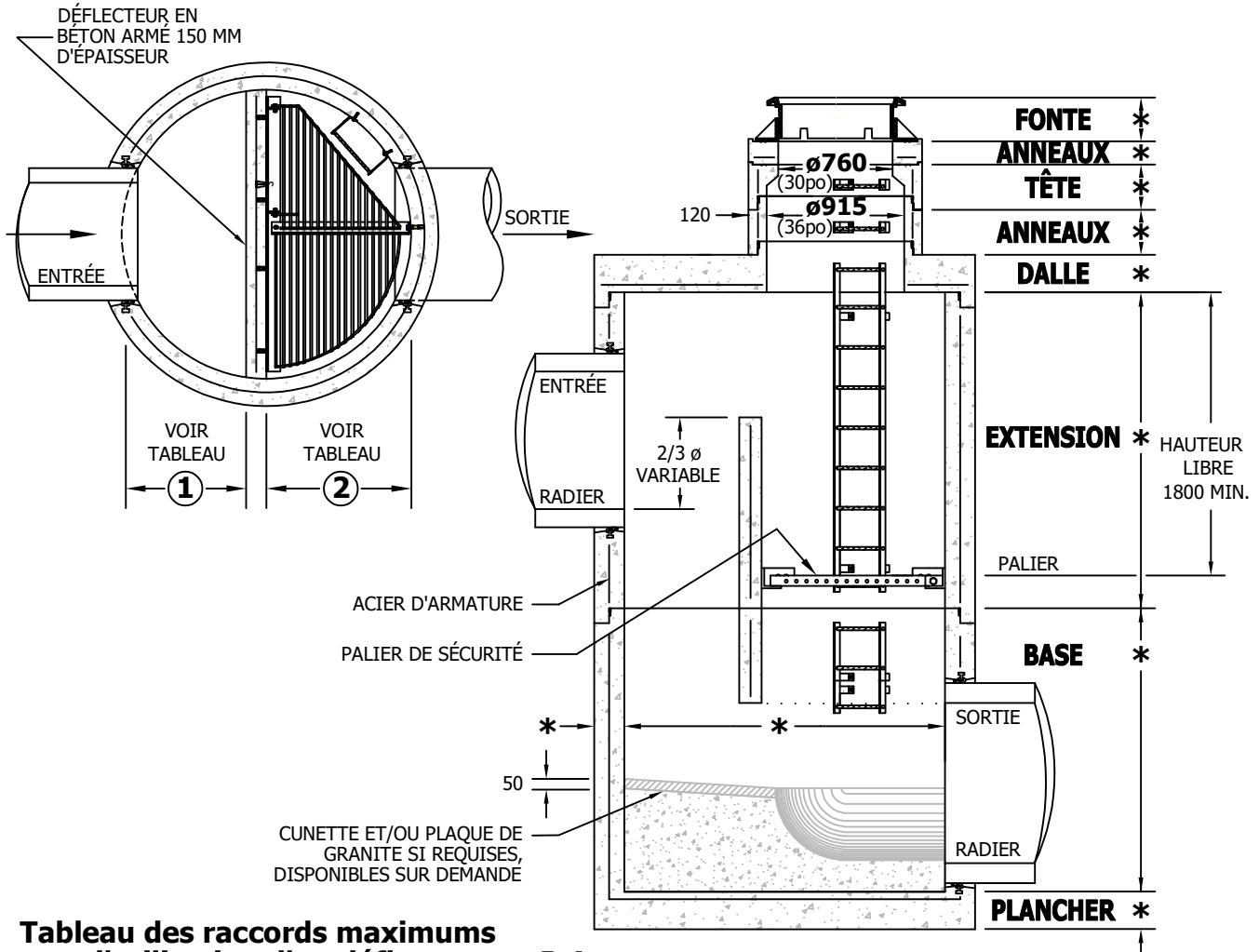


Tableau des raccords maximums avec l'utilisation d'un déflecteur en B.A.:

Modèle requis selon la conduite maîtresse	Diamètre maximum de la conduite à chute	Dimension:	
		①	②
M-900	N.D.	N.D.	N.D.
M-1200	N.D.	N.D.	N.D.
M-1600	N.D.	N.D.	N.D.
M-1800	N.D.	N.D.	N.D.
M-2100	1050	900	1050
M-2400	1200	1050	1200

N.B.: Tous les métaux employés pour la fabrication des paliers de sécurité sont galvanisés selon la norme ASTM A 123.

-Regard et déflecteur préfabriqués en béton armé avec palier de sécurité conformes aux normes: BNQ 2622-420 et BNQ 1809-300.

- *-Voir le dessin type de chacun des modèles choisis pour les dimensions spécifiques et les possibilités de raccordement.
- Regard disponible sans garniture de caoutchouc sur demande.
- Manutentions : voir détails à la section 10.
- Toutes les dimensions sont exprimées en millimètres sauf indication.

© Lecuyer et Fils Ltée. tous droits réservés, fichier013732-001, rév. Juin 2026



17, rue du Moulin
Saint-Rémi, Québec
J0L 2L0

T: (450) 454.3928
(514) 861.5623
F: (450) 454.7254

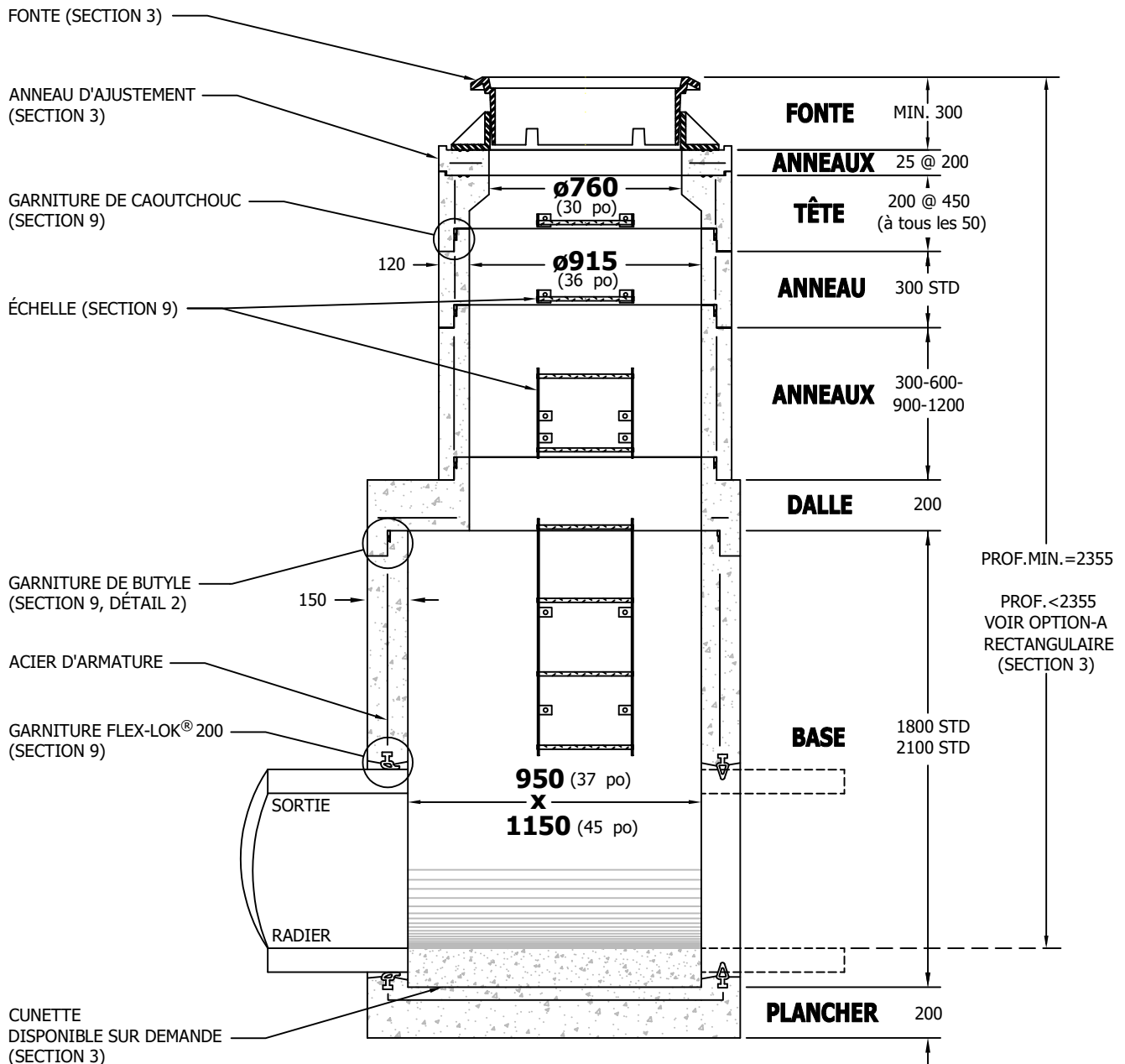
Lecuyerbeton.com
1 juin 2026



MR-750 FLEX-LOK[®] 200

Regard d'égout rectangulaire avec garniture de caoutchouc pour conduite de $\varnothing 750$ mm maximum

NOTE IMPORTANTE: AFIN DE PERMETTRE L'UTILISATION DES GARNITURES FLEX-LOK[®] 200 DANS LE MR-750, LES CONDUITES DOIVENT SE RACCORDER À 90° PAR RAPPORT AUX PAROIS DU REGARD.



-Regard préfabriqué en béton armé conforme aux normes: BNQ 2622-420 et BNQ 1809-300.

-Regard disponible sans garniture de caoutchouc sur demande.

-Manutentions : voir détails à la section 10.

-Toutes les dimensions sont exprimées en millimètres sauf indication.

© Lecuyer et Fils Ltée. tous droits réservés, fichier013733-001, rév. Juin 2026



17, rue du Moulin
Saint-Rémi, Québec
J0L 2L0

T: (450) 454.3928
(514) 861.5623
F: (450) 454.7254

Lecuyerbeton.com
1 juin 2026

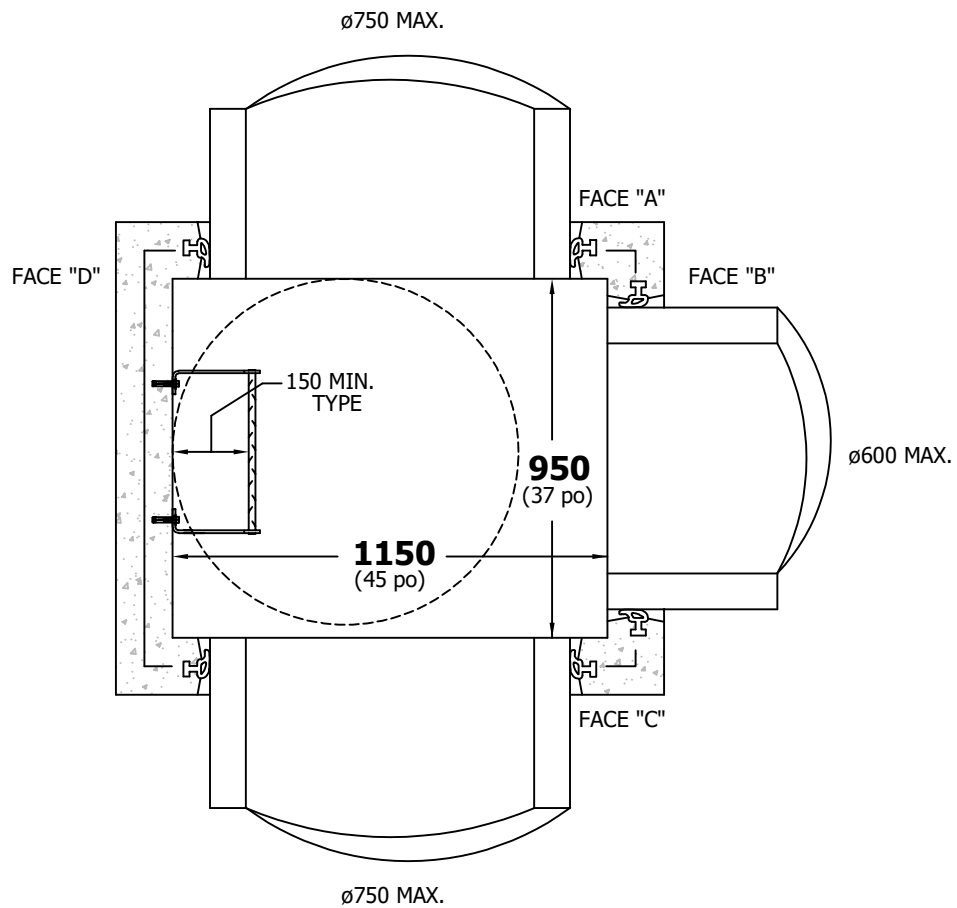
75



MR-750 FLEX-LOK[®] 200

Raccordements maximums

NOTE IMPORTANTE: AFIN DE PERMETTRE L'UTILISATION DES GARNITURES FLEX-LOK[®] 200 DANS LE MR-750, LES CONDUITES DOIVENT SE RACCORDER À 90° PAR RAPPORT AUX PAROIS DU REGARD.



-Toutes les dimensions sont exprimées en millimètres sauf indication.

© Lecuyer et Fils Ltée. tous droits réservés, fichier013733-001, rév. Juin 2026



17, rue du Moulin
Saint-Rémi, Québec
J0L 2L0

T: (450) 454.3928
(514) 861.5623
F: (450) 454.7254

Lecuyerbeton.com
1 juin 2026

76

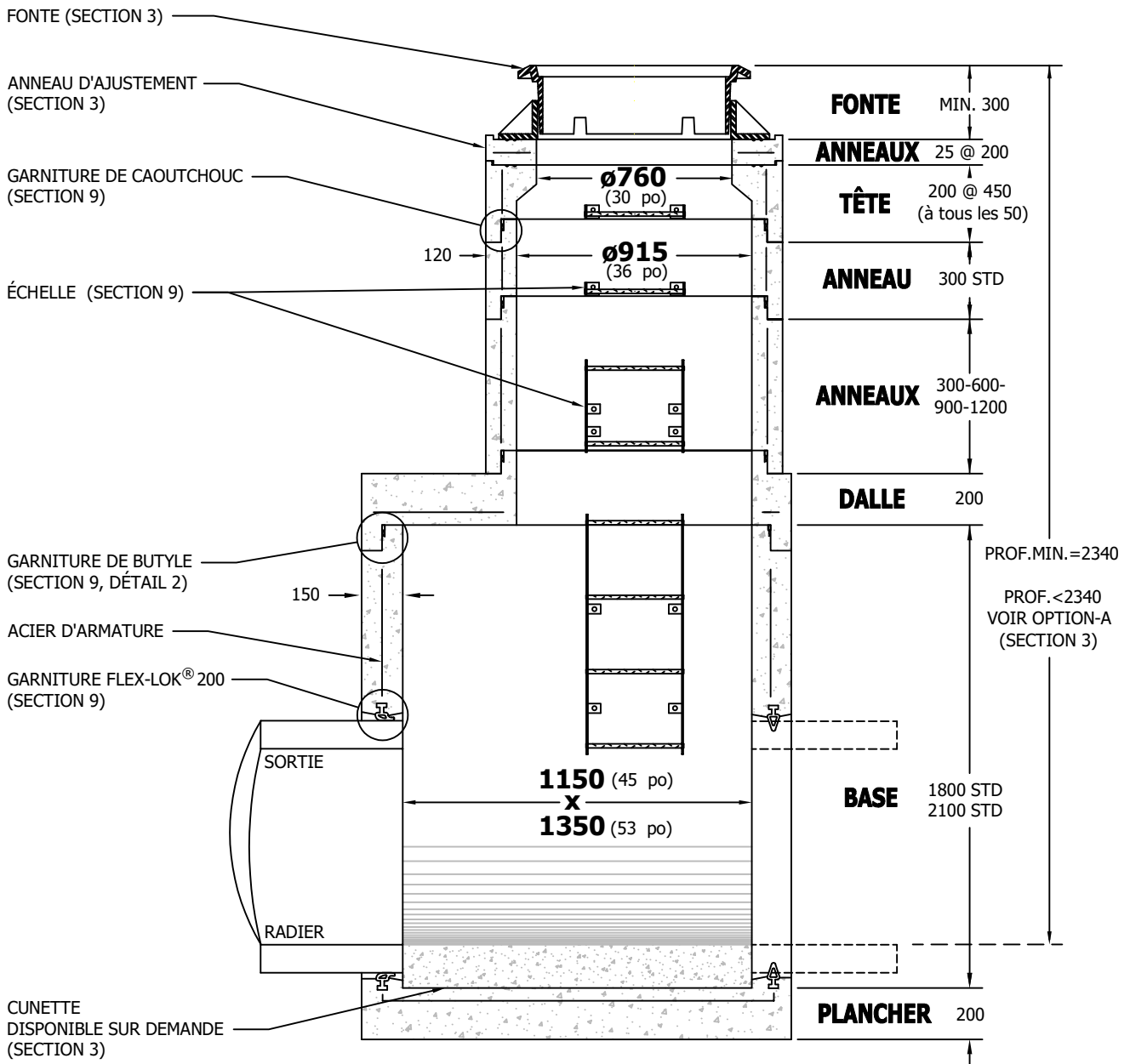
Les informations techniques et les prix sont sujets à changements sans avis.



MR-900 FLEX-LOK[®] 200

Regard d'égout rectangulaire avec garniture de caoutchouc pour conduite de $\varnothing 900\text{mm}$ maximum

NOTE IMPORTANTE: AFIN DE PERMETTRE L'UTILISATION DES GARNITURES FLEX-LOK[®] 200 DANS LE MR-900, LES CONDUITES DOIVENT SE RACCORDER À 90° PAR RAPPORT AUX PAROIS DU REGARD.



-Regard préfabriqué en béton armé conforme aux normes: BNQ 2622-420 et BNQ 1809-300.

-Regard disponible sans garniture de caoutchouc sur demande.

-Manutentions : voir détails à la section 10.

-Toutes les dimensions sont exprimées en millimètres sauf indication.

© Lécuyer et Fils Ltée. tous droits réservés, fichier013734-001, rév. Juin 2026



17, rue du Moulin
Saint-Rémi, Québec
J0L 2L0

T: (450) 454.3928
(514) 861.5623
F: (450) 454.7254

Lecuyerbeton.com
1 juin 2026

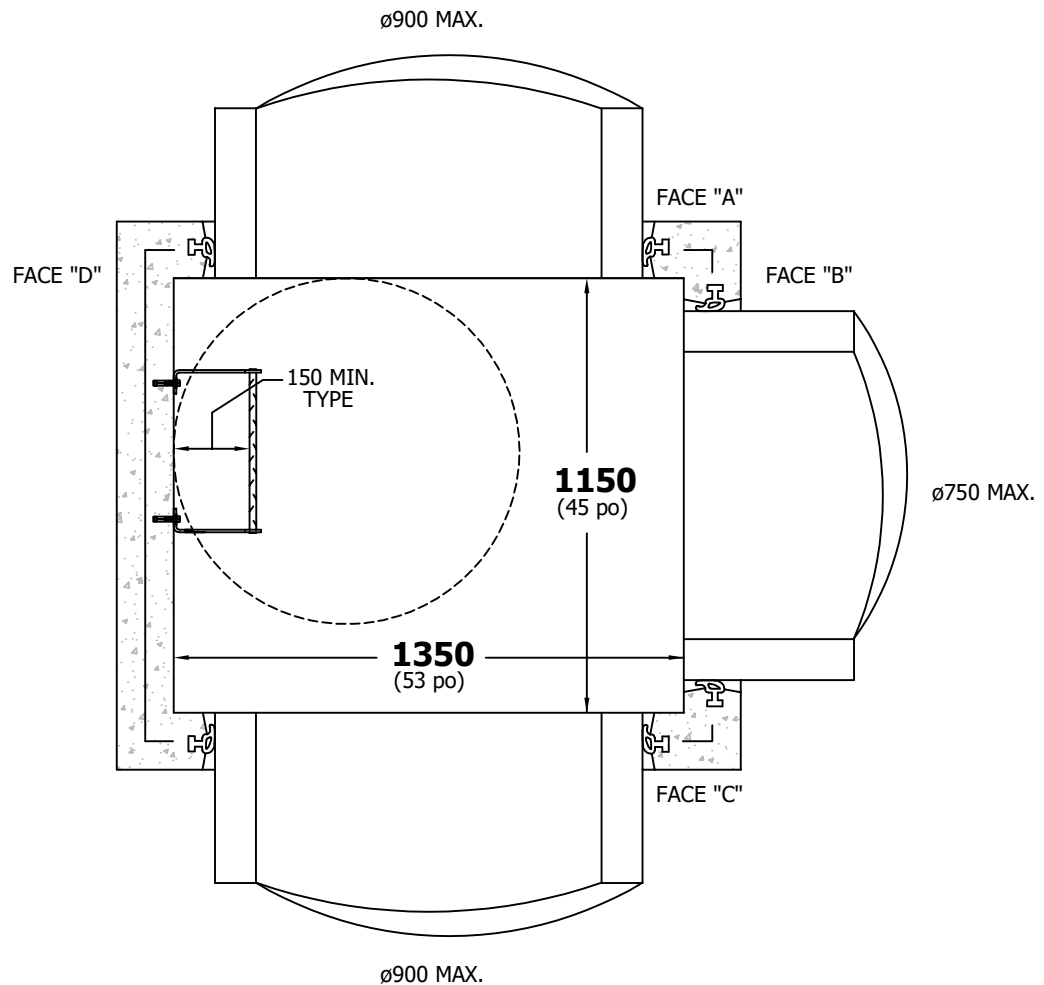
77



MR-900 FLEX-LOK[®] 200

Raccordements maximums

NOTE IMPORTANTE: AFIN DE PERMETTRE L'UTILISATION DES GARNITURES FLEX-LOK[®] 200 DANS LE MR-900, LES CONDUITES DOIVENT SE RACCORDER À 90° PAR RAPPORT AUX PAROIS DU REGARD.



-Toutes les dimensions sont exprimées en millimètres sauf indication.

© Lecuyer et Fils Ltée. tous droits réservés, fichier013734-001, rév. Juin 2026



17, rue du Moulin
Saint-Rémi, Québec
J0L 2L0

T: (450) 454.3928
(514) 861.5623
F: (450) 454.7254

Lecuyerbeton.com
1 juin 2026

78

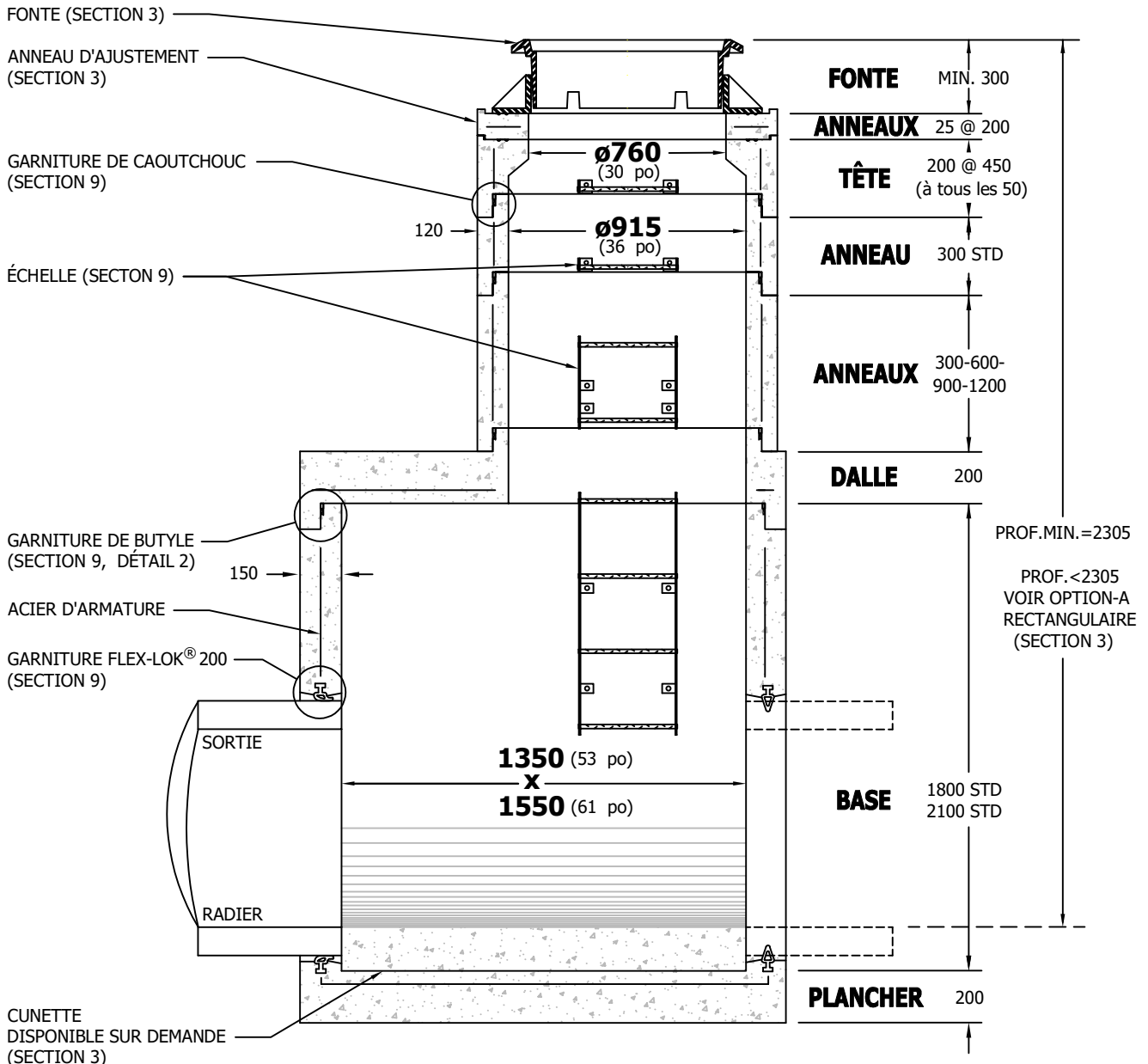
Les informations techniques et les prix sont sujets à changements sans avis.



MR-1050 FLEX-LOK[®] 200

Regard d'égout rectangulaire avec garniture de caoutchouc pour conduite de $\varnothing 1050\text{mm}$ maximum

NOTE IMPORTANTE: AFIN DE PERMETTRE L'UTILISATION DES GARNITURES FLEX-LOK[®] 200 DANS LE MR-1050, LES CONDUITES DOIVENT SE RACCORDER À 90° PAR RAPPORT AUX PAROIS DU REGARD.



-Regard préfabriqué en béton armé conforme aux normes: BNQ 2622-420 et BNQ 1809-300.

-Regard disponible sans garniture de caoutchouc sur demande.

-Manutentions : voir détails à la section 10.

-Toutes les dimensions sont exprimées en millimètres sauf indication.

© Lecuyer et Fils Ltée. tous droits réservés, fichier013735-001, rév. Juin 2026



17, rue du Moulin
Saint-Rémi, Québec
J0L 2L0

T: (450) 454.3928
(514) 861.5623
F: (450) 454.7254

Lecuyerbeton.com
1 juin 2026

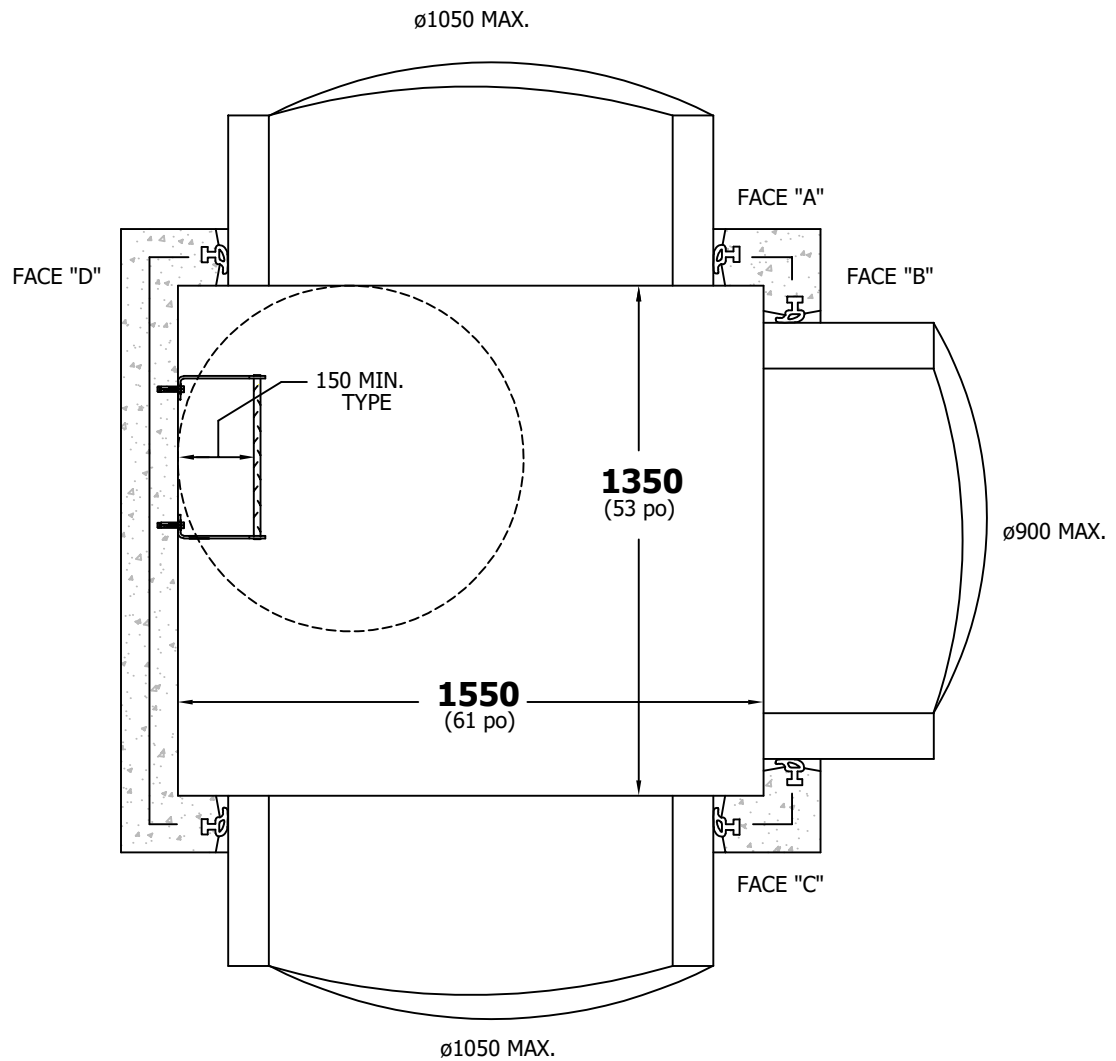
79



MR-1050 FLEX-LOK[®] 200

Raccordements maximums

NOTE IMPORTANTE: AFIN DE PERMETTRE L'UTILISATION DES GARNITURES FLEX-LOK[®] 200 DANS LE MR-1050, LES CONDUITES DOIVENT SE RACCORDER À 90° PAR RAPPORT AUX PAROIS DU REGARD.



-Toutes les dimensions sont exprimées en millimètres sauf indication.

© Lécuyer et Fils Ltée. tous droits réservés, fichier013735-001, rév. Juin 2026



17, rue du Moulin
Saint-Rémi, Québec
J0L 2L0

T: (450) 454.3928
(514) 861.5623
F: (450) 454.7254

Lecuyerbeton.com
1 juin 2026

80

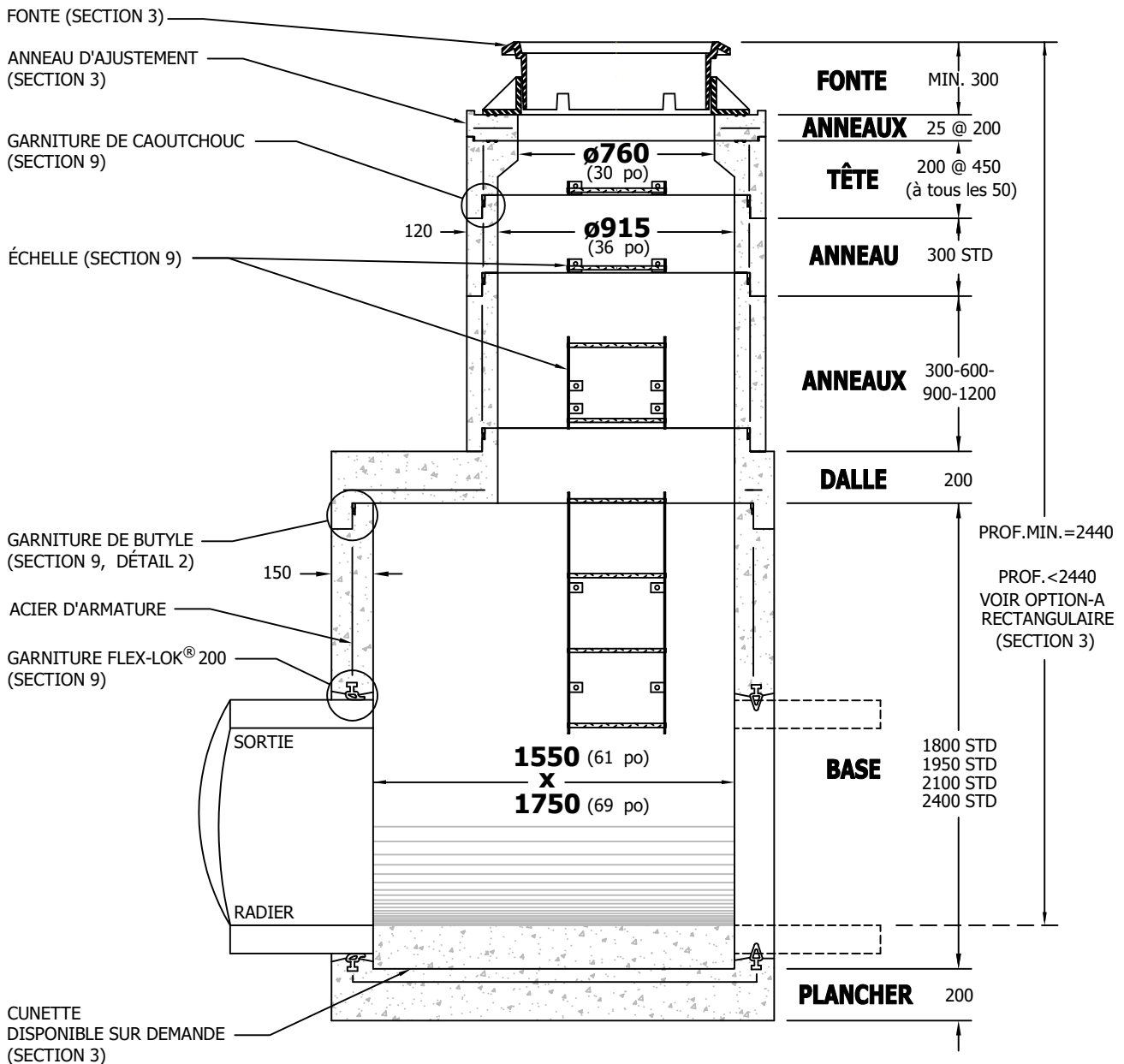
Les informations techniques et les prix sont sujets à changements sans avis.



MR-1200 FLEX-LOK[®] 200

Regard d'égout rectangulaire avec garniture de caoutchouc pour conduite de $\varnothing 1200\text{mm}$ maximum

NOTE IMPORTANTE: AFIN DE PERMETTRE L'UTILISATION DES GARNITURES FLEX-LOK[®] 200 DANS LE MR-1200, LES CONDUITES DOIVENT SE RACCORDER À 90° PAR RAPPORT AUX PAROIS DU REGARD.



-Regard préfabriqué en béton armé conforme aux normes: BNQ 2622-420 et BNQ 1809-300.

-Regard disponible sans garniture de caoutchouc sur demande.

-Manutentions : voir détails à la section 10.

-Toutes les dimensions sont exprimées en millimètres sauf indication.

© Lecuyer et Fils Ltée. tous droits réservés, fichier013736-001, rév. Juin 2026



17, rue du Moulin
Saint-Rémi, Québec
J0L 2L0

T: (450) 454.3928
(514) 861.5623
F: (450) 454.7254

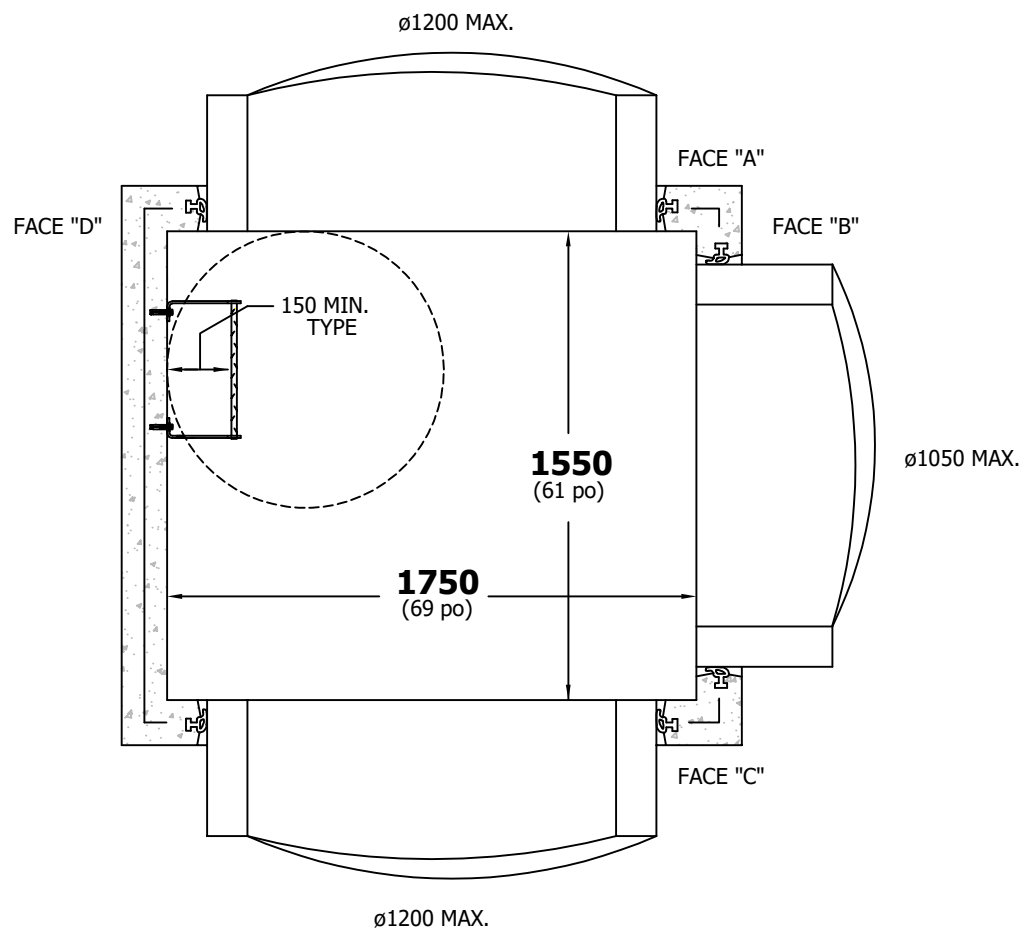
Lecuyerbeton.com
1 juin 2026



MR-1200 FLEX-LOK[®] 200

Raccordements maximums

NOTE IMPORTANTE: AFIN DE PERMETTRE L'UTILISATION DES GARNITURES FLEX-LOK[®] 200 DANS LE MR-1200, LES CONDUITES DOIVENT SE RACCORDER À 90° PAR RAPPORT AUX PAROIS DU REGARD.



-Toutes les dimensions sont exprimées en millimètres sauf indication.

© Lecuyer et Fils Ltée. tous droits réservés, fichier013736-001, rév. Juin 2026



17, rue du Moulin
Saint-Rémi, Québec
J0L 2L0

T: (450) 454.3928
(514) 861.5623
F: (450) 454.7254

Lecuyerbeton.com
1 juin 2026

82

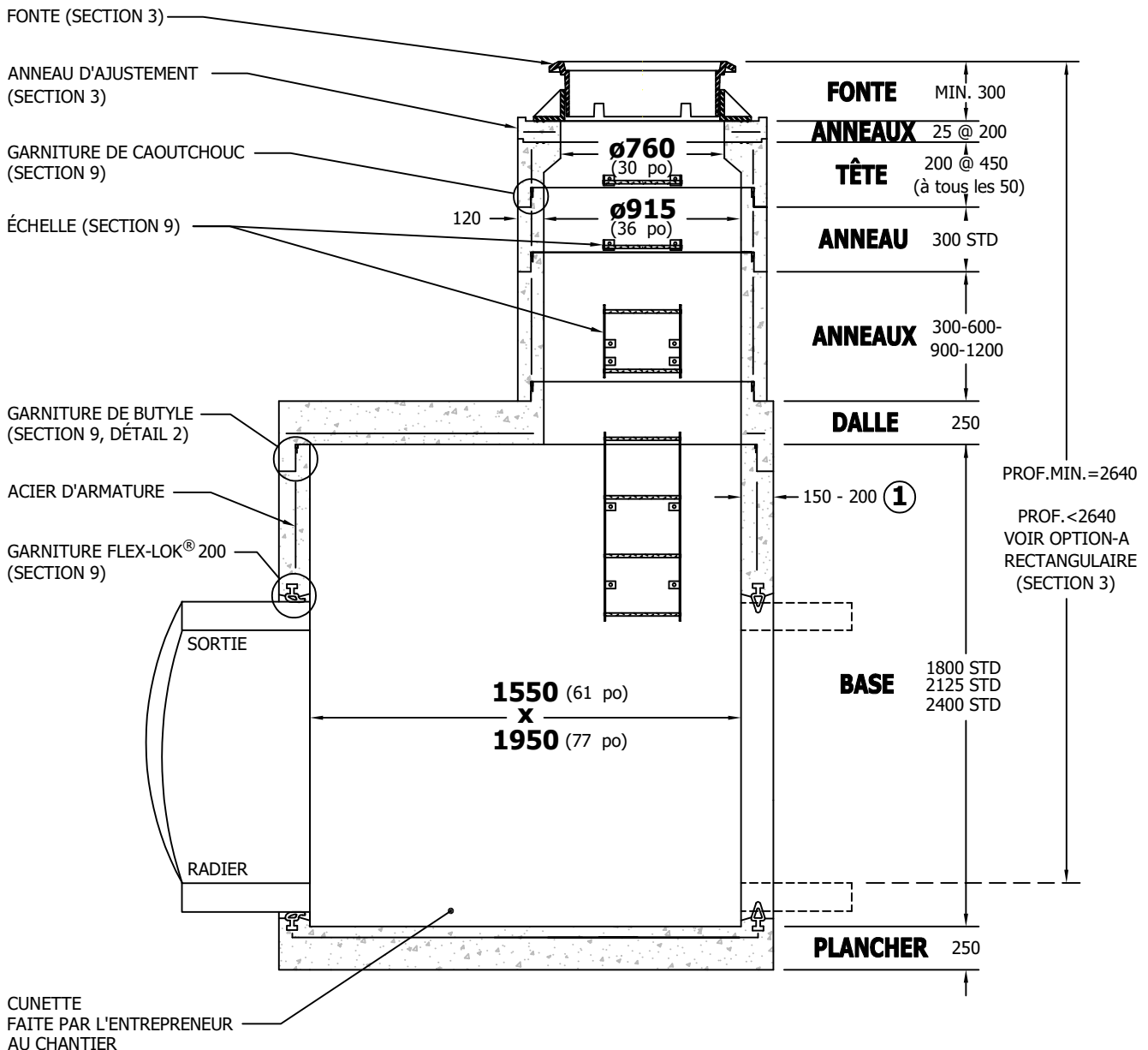
Les informations techniques et les prix sont sujets à changements sans avis.



MR-1350 FLEX-LOK® 200

Regard d'égout rectangulaire avec garniture de caoutchouc pour conduite de $\varnothing 1350\text{mm}$ maximum

NOTE IMPORTANTE: AFIN DE PERMETTRE L'UTILISATION DES GARNITURES FLEX-LOK® 200 DANS LE MR-1350, LES CONDUITES DOIVENT SE RACCORDER À 90° PAR RAPPORT AUX PAROIS DU REGARD.



-Regard préfabriqué en béton armé conforme aux normes: BNQ 2622-420 et BNQ 1809-300.

- ① - Paroi de 150 ou 200 selon le projet.
- Regard disponible sans garniture de caoutchouc sur demande.
- Manutentions : voir détails à la section 10.
- Toutes les dimensions sont exprimées en millimètres sauf indication.

© Lecuyer et Fils Ltée. tous droits réservés, fichier013737-001, rév. Juin 2026



17, rue du Moulin
Saint-Rémi, Québec
J0L 2L0

T: (450) 454.3928
(514) 861.5623
F: (450) 454.7254

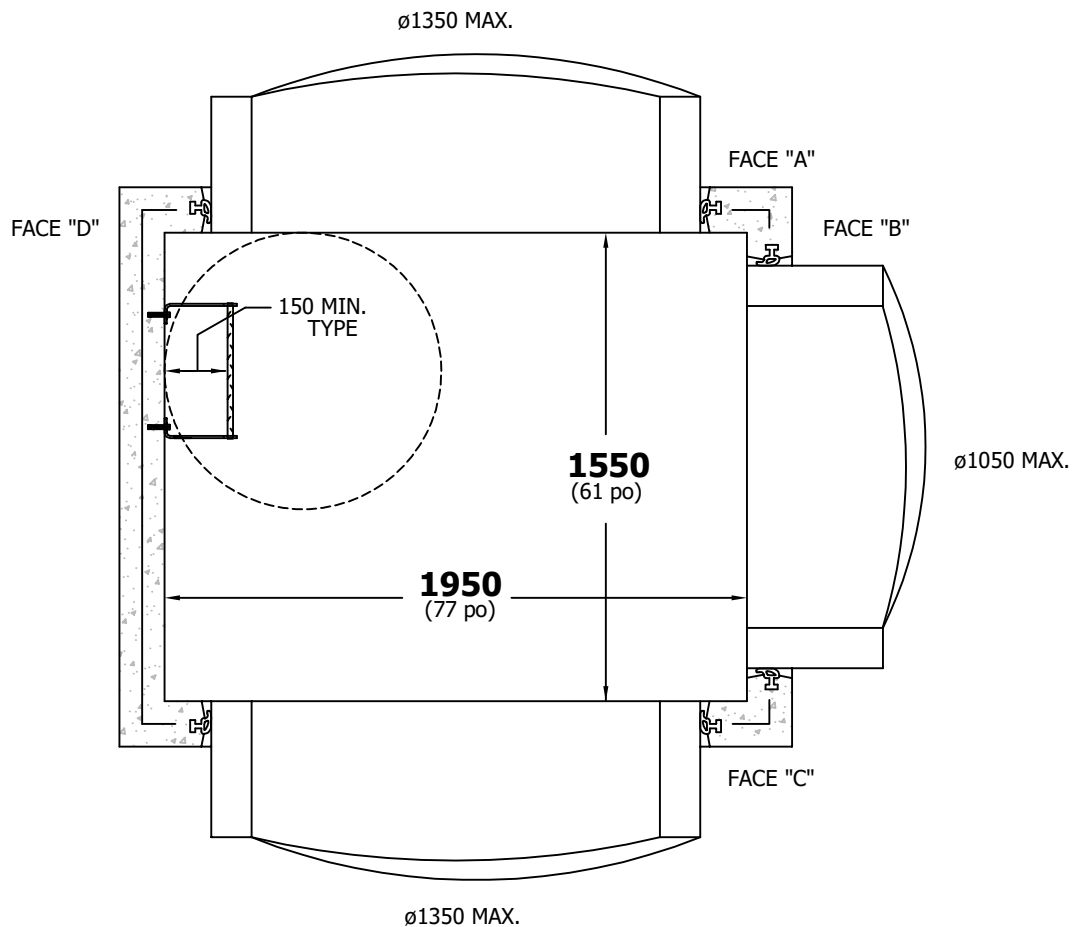
Lecuyerbeton.com
1 juin 2026



MR-1350 FLEX-LOK[®] 200

Raccordements maximums

NOTE IMPORTANTE: AFIN DE PERMETTRE L'UTILISATION DES GARNITURES FLEX-LOK[®] 200 DANS LE MR-1350, LES CONDUITES DOIVENT SE RACCORDER À 90° PAR RAPPORT AUX PAROIS DU REGARD.



-Toutes les dimensions sont exprimées en millimètres sauf indication.

© Lecuyer et Fils Ltée. tous droits réservés, fichier013737-001, rév. Juin 2026



17, rue du Moulin
Saint-Rémi, Québec
J0L 2L0

T: (450) 454.3928
(514) 861.5623
F: (450) 454.7254

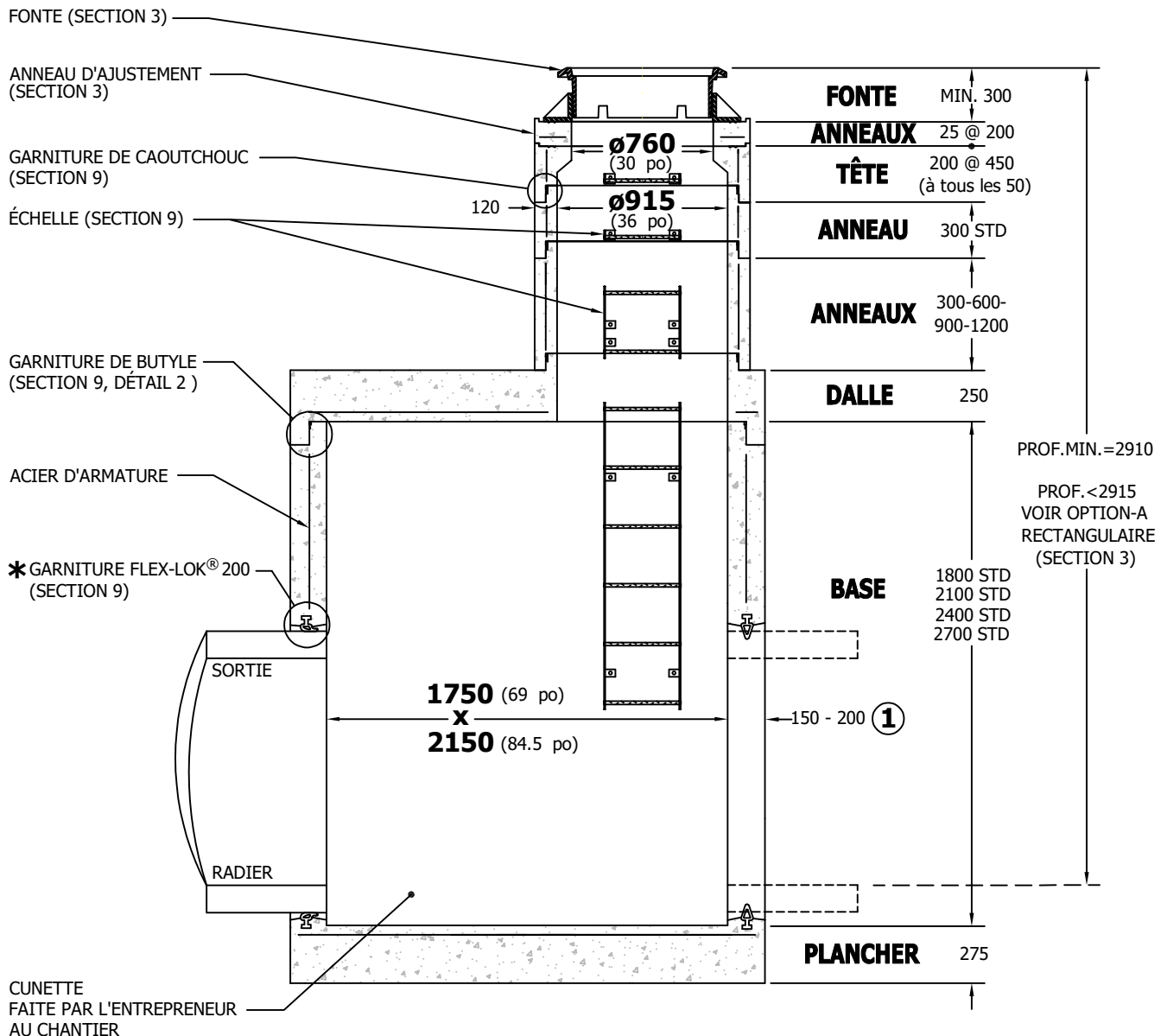
Lecuyerbeton.com
1 juin 2026



MR-1500 FLEX-LOK[®] 200

Regard d'égout rectangulaire avec garniture de caoutchouc pour conduite de $\varnothing 1650\text{mm}$ maximum*

NOTE IMPORTANTE: AFIN DE PERMETTRE L'UTILISATION DES GARNITURES FLEX-LOK[®] 200 DANS LE MR-1500, LES CONDUITES DOIVENT SE RACCORDER À 90° PAR RAPPORT AUX PAROIS DU REGARD.



-Regard préfabriqué en béton armé conforme aux normes: BNQ 2622-420 et BNQ 1809-300.

① -Paroi de 150 ou 200 selon le projet.

-Regard disponible sans garniture de caoutchouc sur demande.

* -Flex-Lok[®] 200 disponible pour conduites $\varnothing 1500$ TBA maximum.

-Manutentions : voir détails à la section 10.

-Toutes les dimensions sont exprimées en millimètres sauf indication.

© Lecuyer et Fils Ltée. tous droits réservés, fichier013738-001, rév. Juin 2026



17, rue du Moulin
Saint-Rémi, Québec
J0L 2L0

T: (450) 454.3928
(514) 861.5623
F: (450) 454.7254

Lecuyerbeton.com
1 juin 2026

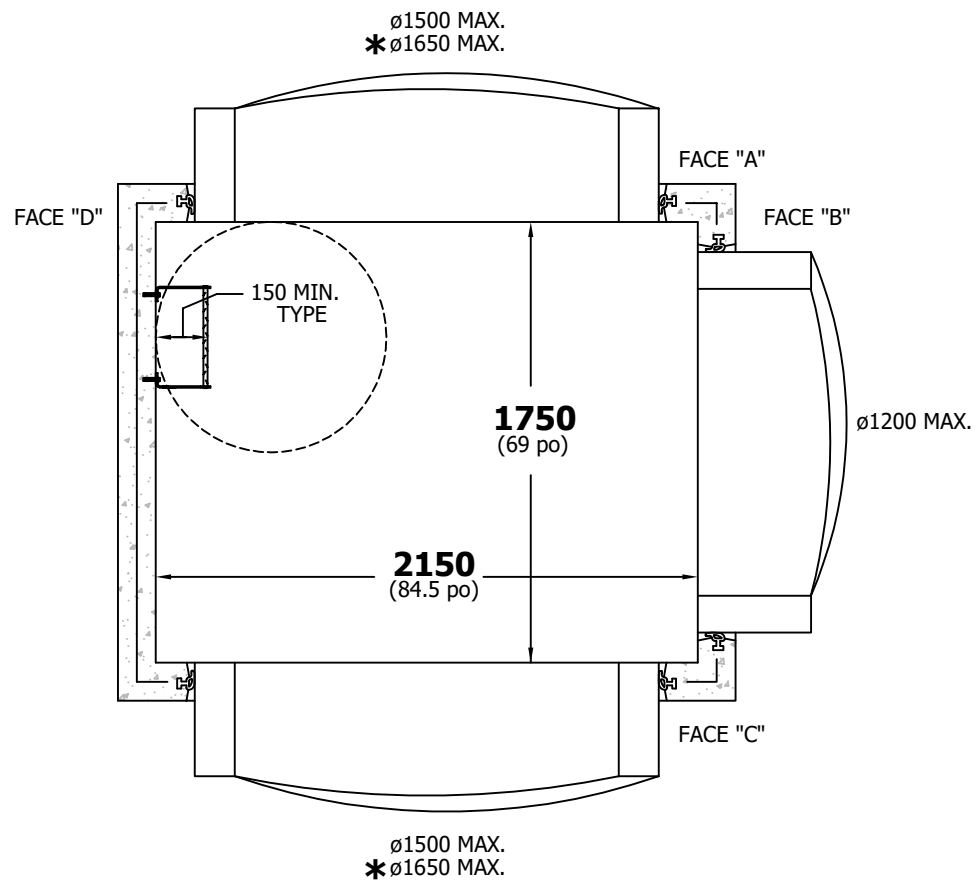
85



MR-1500 FLEX-LOK® 200

Raccordements maximums

NOTE IMPORTANTE: AFIN DE PERMETTRE L'UTILISATION DES GARNITURES FLEX-LOK® 200 DANS LE MR-1500, LES CONDUITES DOIVENT SE RACCORDER À 90° PAR RAPPORT AUX PAROIS DU REGARD.



* -Flex-Lok® 200 disponible pour conduites $\varnothing 1500$ TBA maximum.
-Toutes les dimensions sont exprimées en millimètres sauf indication.

© Lecuyer et Fils Ltée. tous droits réservés, fichier013738-001, rév. Juin 2026



17, rue du Moulin
Saint-Rémi, Québec
J0L 2L0

T: (450) 454.3928
(514) 861.5623
F: (450) 454.7254

Lecuyerbeton.com
1 juin 2026

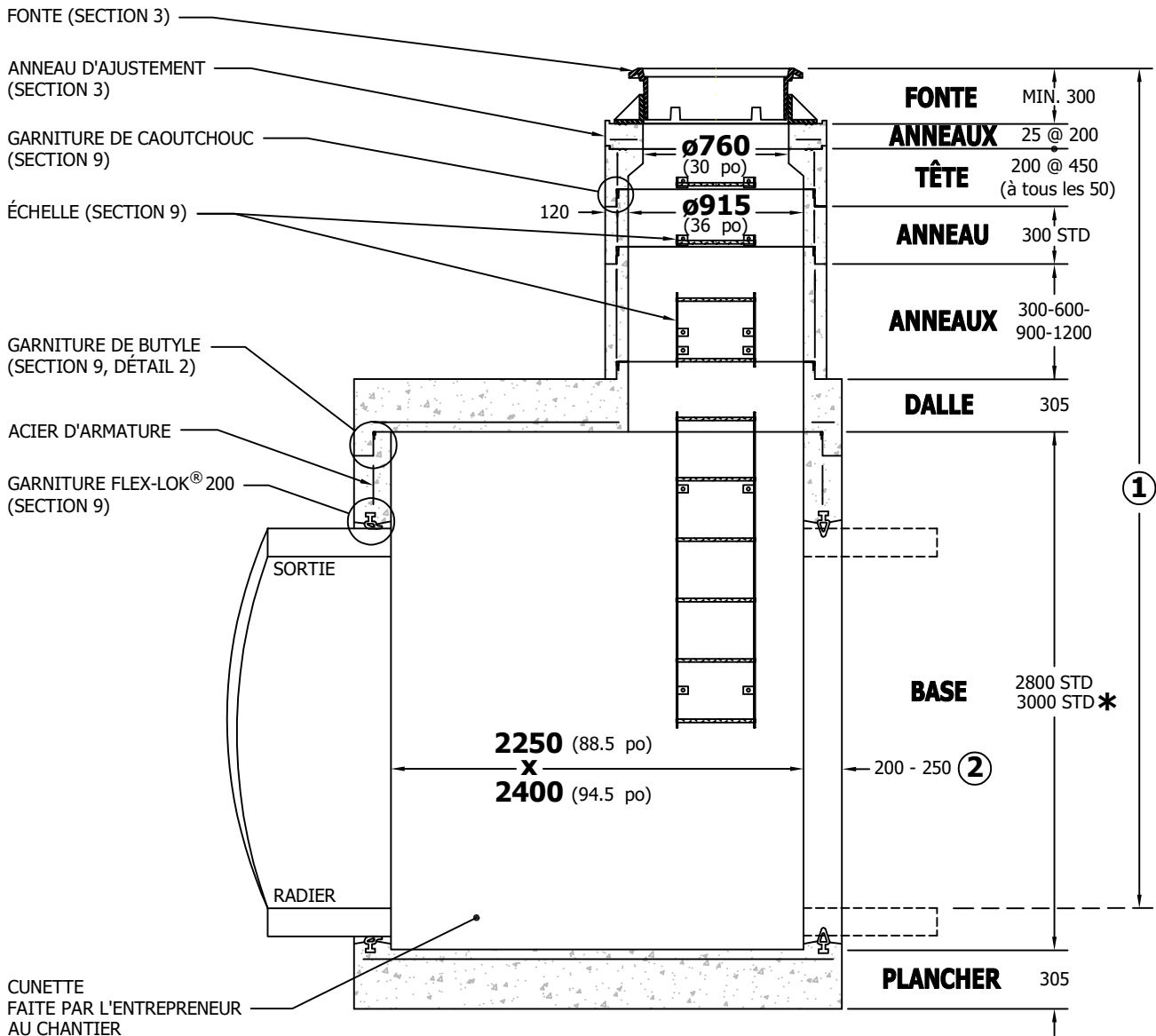
86



MR-1800 FLEX-LOK® 200

Regard d'égout rectangulaire avec garniture de caoutchouc pour conduite de $\varnothing 1800\text{mm}$ maximum

NOTE IMPORTANTE: AFIN DE PERMETTRE L'UTILISATION DES GARNITURES FLEX-LOK® 200 DANS LE MR-1800, LES CONDUITES DOIVENT SE RACCORDER À 90° PAR RAPPORT AUX PAROIS DU REGARD.



-Regard préfabriqué en béton armé conforme aux normes: BNQ 2622-420 et BNQ 1809-300.

① - Si la profondeur de votre regard < 3355, veuillez consulter notre département technique pour plus d'informations.

② - Paroi de 200 ou 250 selon le projet.

* - Base de 3000 de haut requise si ajout d'un raccord latéral de $\varnothing 1650$ TBA maximum à angle de 90° situé sur la petite face, par rapport à un raccord de $\varnothing 1800$ TBA maximum situé sur la grande face.

- Regard disponible sans garniture de caoutchouc sur demande.

- Manutentions : voir détails à la section 10.

- Toutes les dimensions sont exprimées en millimètres sauf indication.

© Lecuyer et Fils Ltée. tous droits réservés, fichier032414-001, rév. Juin 2026



17, rue du Moulin
Saint-Rémi, Québec
J0L 2L0

T: (450) 454.3928
(514) 861.5623
F: (450) 454.7254

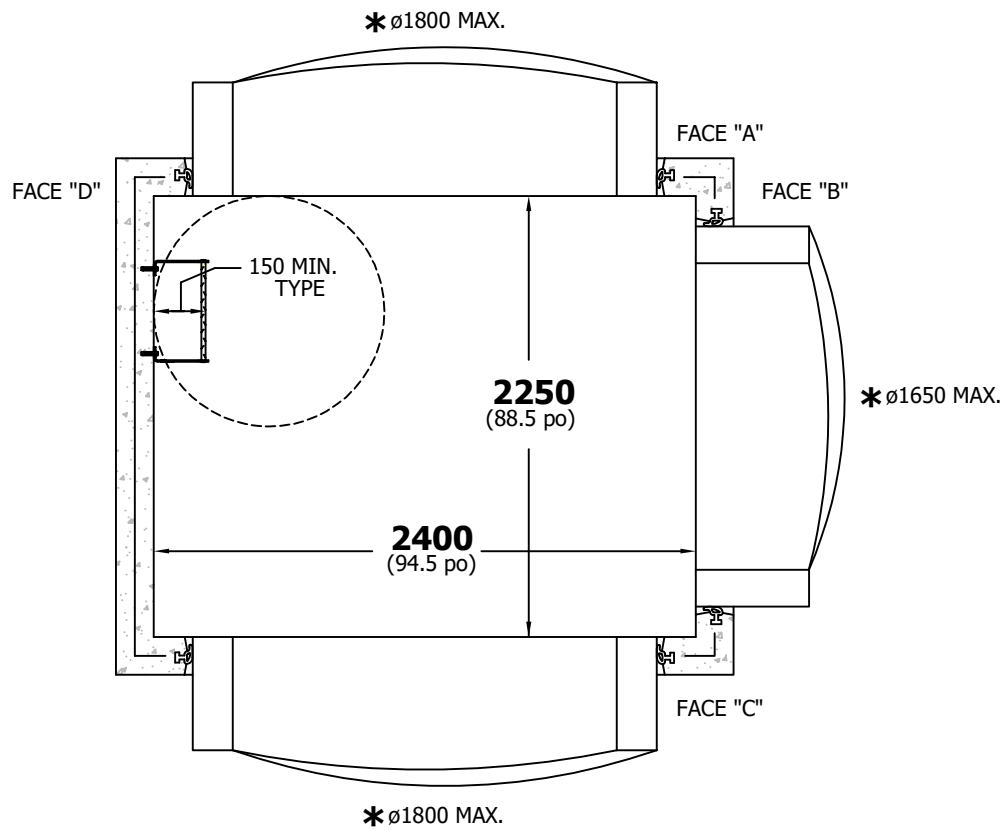
Lecuyerbeton.com
1 juin 2026



MR-1800 FLEX-LOK[®] 200

Raccordements maximums

NOTE IMPORTANTE: AFIN DE PERMETTRE L'UTILISATION DES GARNITURES FLEX-LOK[®] 200 DANS LE MR-1800, LES CONDUITES DOIVENT SE RACCORDER À 90° PAR RAPPORT AUX PAROIS DU REGARD.



- * -Base de 3000 de haut requise si ajout d'un raccord latéral de $\varnothing 1650$ TBA maximum à angle de 90° situé sur la petite face, par rapport à un raccord de $\varnothing 1800$ TBA maximum situé sur la grande face.
- Toutes les dimensions sont exprimées en millimètres sauf indication.

© Lecuyer et Fils Ltée. tous droits réservés, fichier032414-001, rév. Juin 2026



17, rue du Moulin
Saint-Rémi, Québec
J0L 2L0

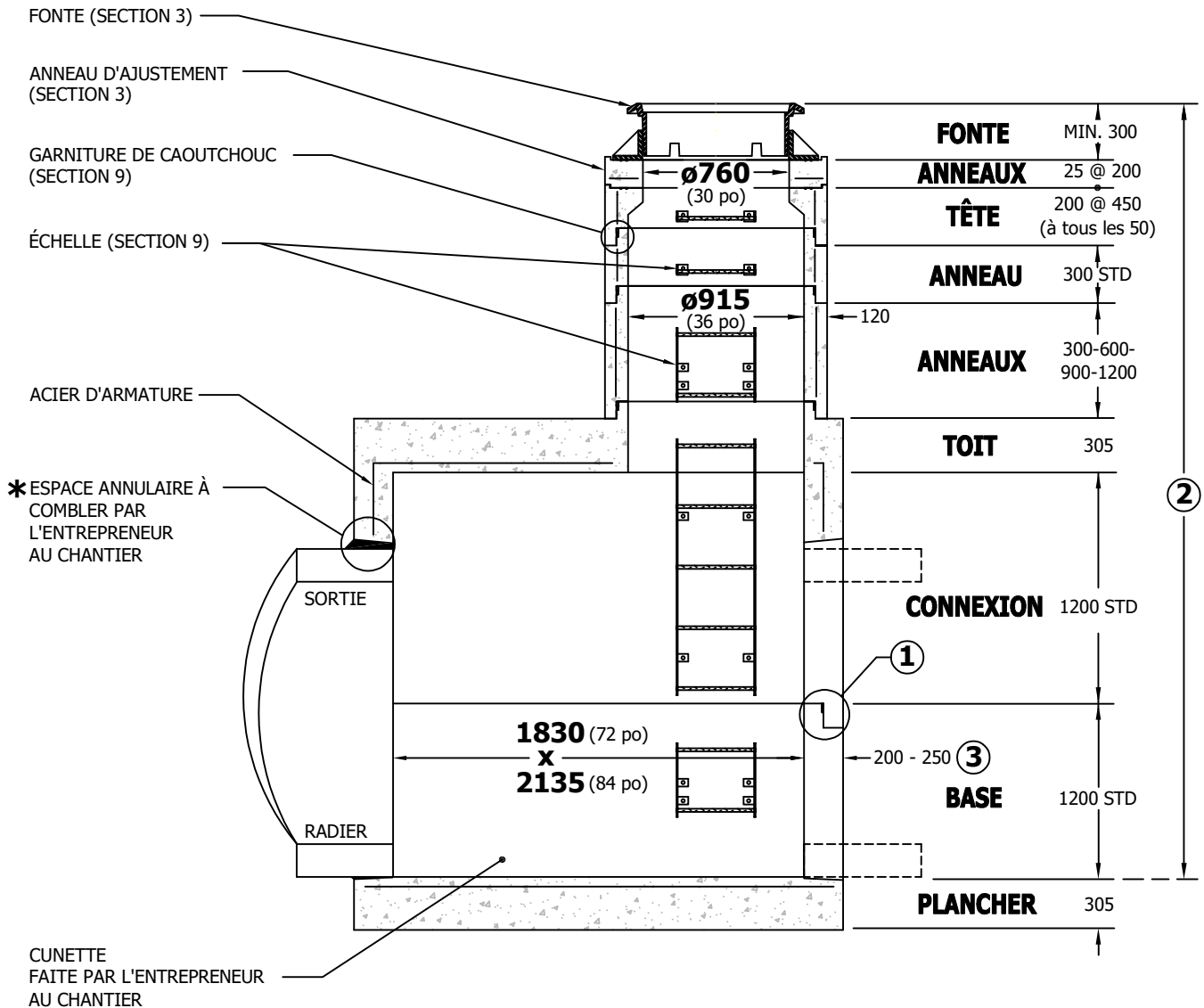
T: (450) 454.3928
(514) 861.5623
F: (450) 454.7254

Lecuyerbeton.com
1 juin 2026



M-5A

Regard d'égout rectangulaire sans garniture de caoutchouc pour conduite de $\varnothing 1650\text{mm}$ maximum*



-Regard préfabriqué en béton armé conforme aux normes: BNQ 2622-420 et BNQ 1809-300.

* -Flex-Lok® 200 disponible pour conduites $\varnothing 1500$ TBA maximum.

① -Garniture de butyle (section 9, détail 5).

② -Si la profondeur de votre regard <3015, veuillez consulter notre département technique pour plus d'informations.

③ -Paroi de 200 ou 250 selon le projet.

-Manutentions : voir détails à la section 10.

-Toutes les dimensions sont exprimées en millimètres sauf indication.

© Lecuyer et Fils Ltée. tous droits réservés, fichier022558-001, rév. Juin 2026



17, rue du Moulin
Saint-Rémi, Québec
J0L 2L0

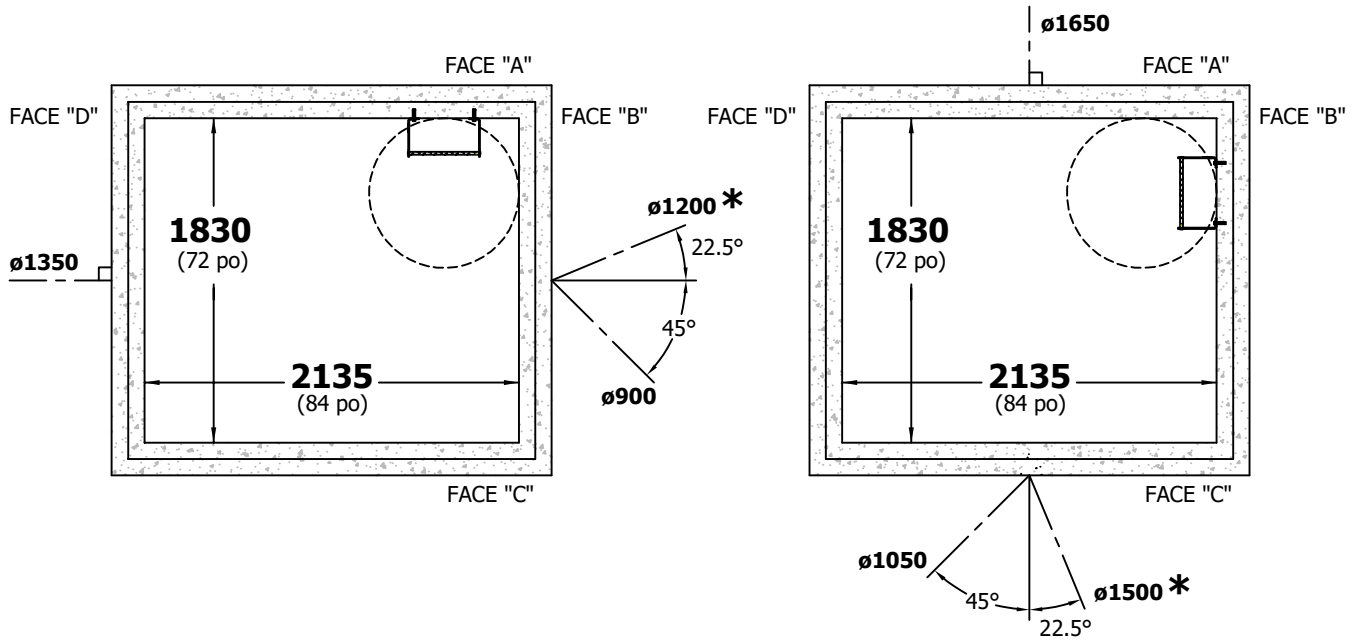
T: (450) 454.3928
(514) 861.5623
F: (450) 454.7254

Lecuyerbeton.com
1 juin 2026



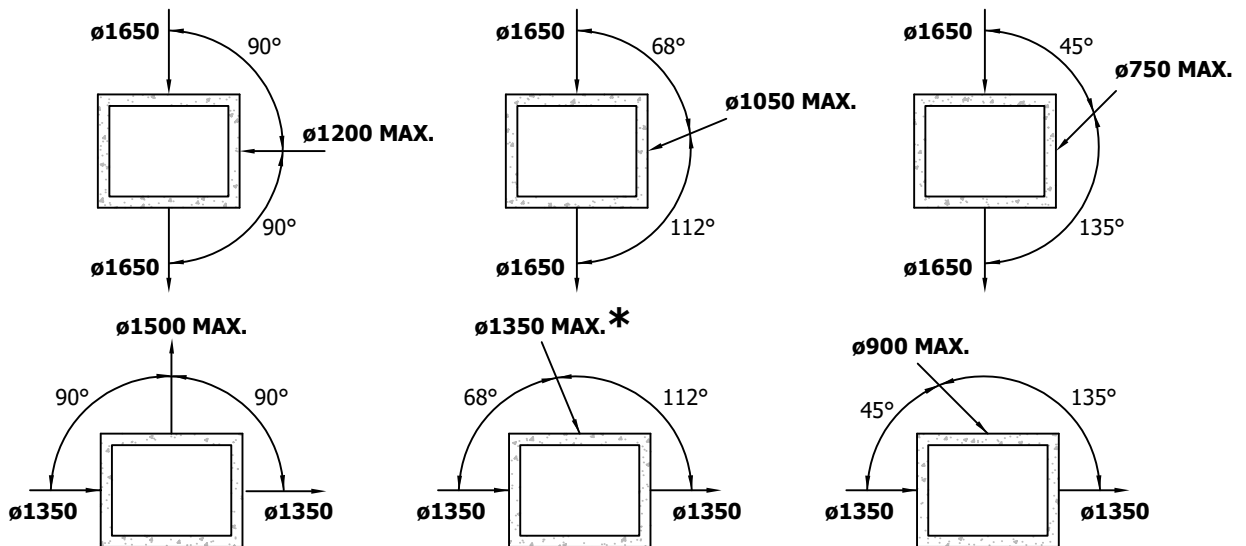
M-5A

Raccordements maximums



*** NOTE IMPORTANTE:** POUR LES RACCORDEMENTS NÉCESSITANTS LA COUPE DES CONDUITES DE $\phi 1350$ ET PLUS, L'UTILISATION D'UN REGARD ANGULAIRE EST FORTEMENT RECOMMANDÉE. VEUILLEZ CONSULTER NOTRE DÉPARTEMENT TECHNIQUE POUR PLUS D'INFORMATIONS.

Raccordement latéral maximum avec une conduite maîtresse



-Toutes les dimensions sont exprimées en millimètres sauf indication.

© Lecuyer et Fils Ltée. tous droits réservés, fichier022558-001, rév. Juin 2026



17, rue du Moulin
Saint-Rémi, Québec
J0L 2L0

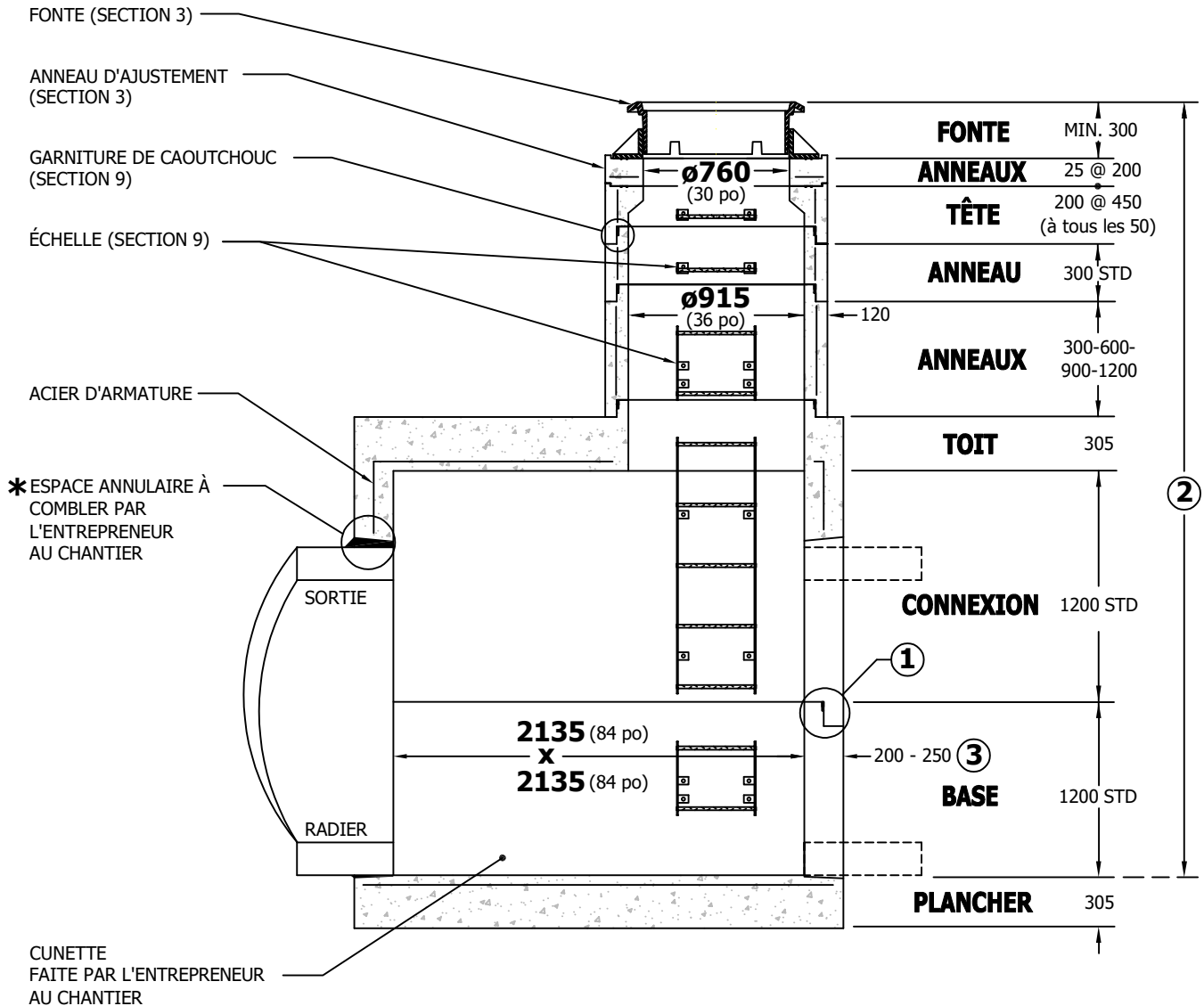
T: (450) 454.3928
(514) 861.5623
F: (450) 454.7254

Lecuyerbeton.com
1 juin 2026



M-6A

Regard d'égout carré sans garniture de caoutchouc pour
conduite de $\varnothing 1650\text{mm}$ maximum*



-Regard préfabriqué en béton armé conforme aux normes: BNQ 2622-420 et BNQ 1809-300.

*-Flex-Lok® 200 disponible pour conduites $\varnothing 1500$ TBA maximum.

①-Garniture de butyle (section 9, détail 5).

②-Si la profondeur de votre regard <3015, veuillez consulter notre département technique pour plus d'informations.

③-Paroi de 200 ou 250 selon le projet.

-Manutentions : voir détails à la section 10.

-Toutes les dimensions sont exprimées en millimètres sauf indication.

© Lécuyer et Fils Ltée. tous droits réservés, fichier013740-001, rév. Juin 2026



17, rue du Moulin
Saint-Rémi, Québec
J0L 2L0

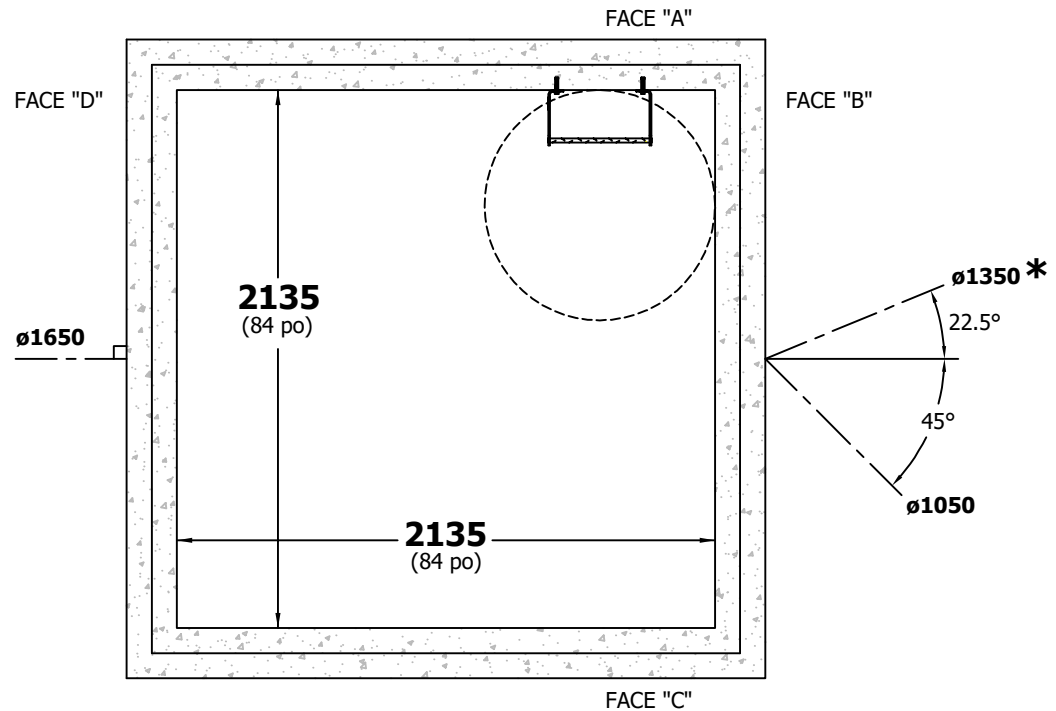
T: (450) 454.3928
(514) 861.5623
F: (450) 454.7254

Lecuyerbeton.com
1 juin 2026



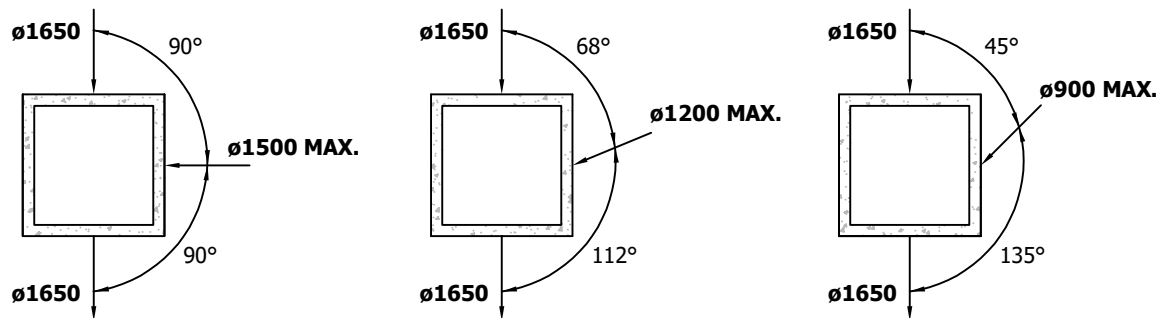
M-6A

Raccordements maximums



*** NOTE IMPORTANTE:** POUR LES RACCORDEMENTS NÉCESSITANTS LA COUPE DES CONDUITES DE $\varnothing 1350$ ET PLUS, L'UTILISATION D'UN REGARD ANGULAIRE EST FORTEMENT RECOMMANDÉE. VEUILLEZ CONSULTER NOTRE DÉPARTEMENT TECHNIQUE POUR PLUS D'INFORMATIONS.

Raccordement latéral maximum avec une conduite maîtresse



-Toutes les dimensions sont exprimées en millimètres sauf indication.

© Lecuyer et Fils Ltée. tous droits réservés, fichier013740-001, rév. Juin 2026



17, rue du Moulin
Saint-Rémi, Québec
J0L 2L0

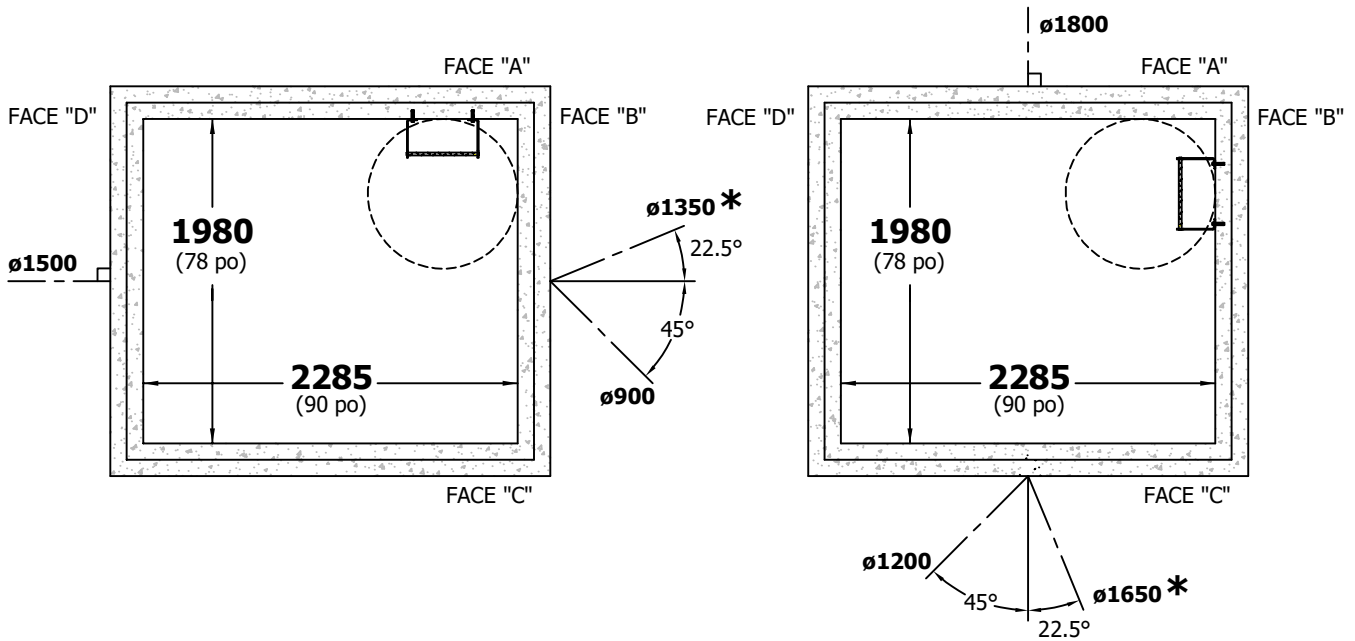
T: (450) 454.3928
(514) 861.5623
F: (450) 454.7254

Lecuyerbeton.com
1 juin 2026



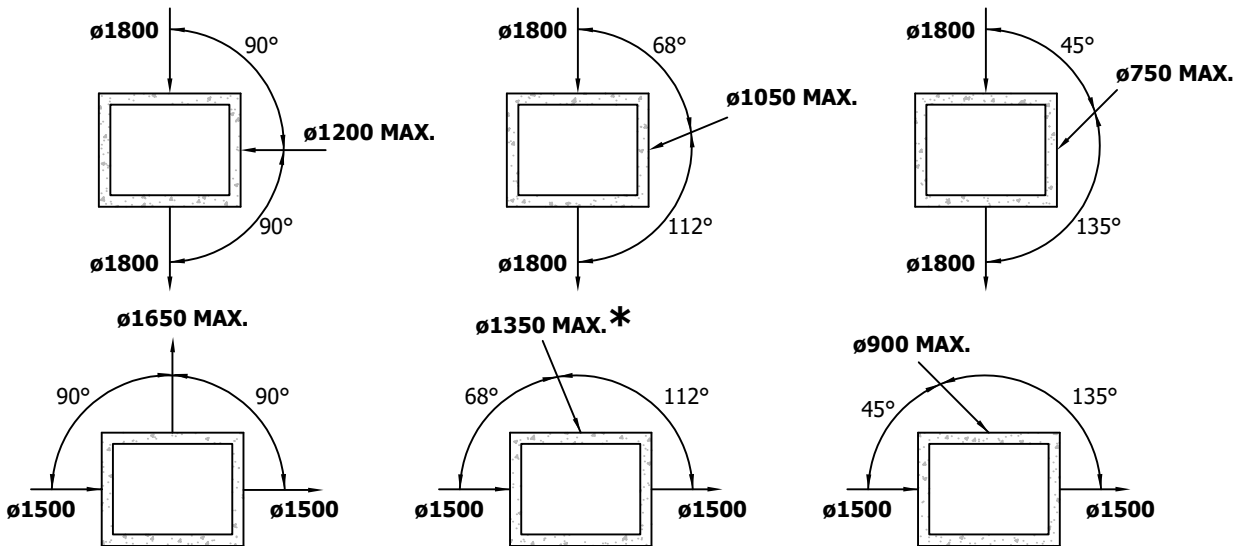
M-7A

Raccordements maximums



*** NOTE IMPORTANTE:** POUR LES RACCORDEMENTS NÉCESSITANTS LA COUPE DES CONDUITES DE $\phi 1350$ ET PLUS, L'UTILISATION D'UN REGARD ANGULAIRE EST FORTEMENT RECOMMANDÉE. VEUILLEZ CONSULTER NOTRE DÉPARTEMENT TECHNIQUE POUR PLUS D'INFORMATIONS.

Raccordement latéral maximum avec une conduite maîtresse



-Toutes les dimensions sont exprimées en millimètres sauf indication.

© Lecuyer et Fils Ltée. tous droits réservés, fichier013742-001, rév. Juin 2026



17, rue du Moulin
Saint-Rémi, Québec
J0L 2L0

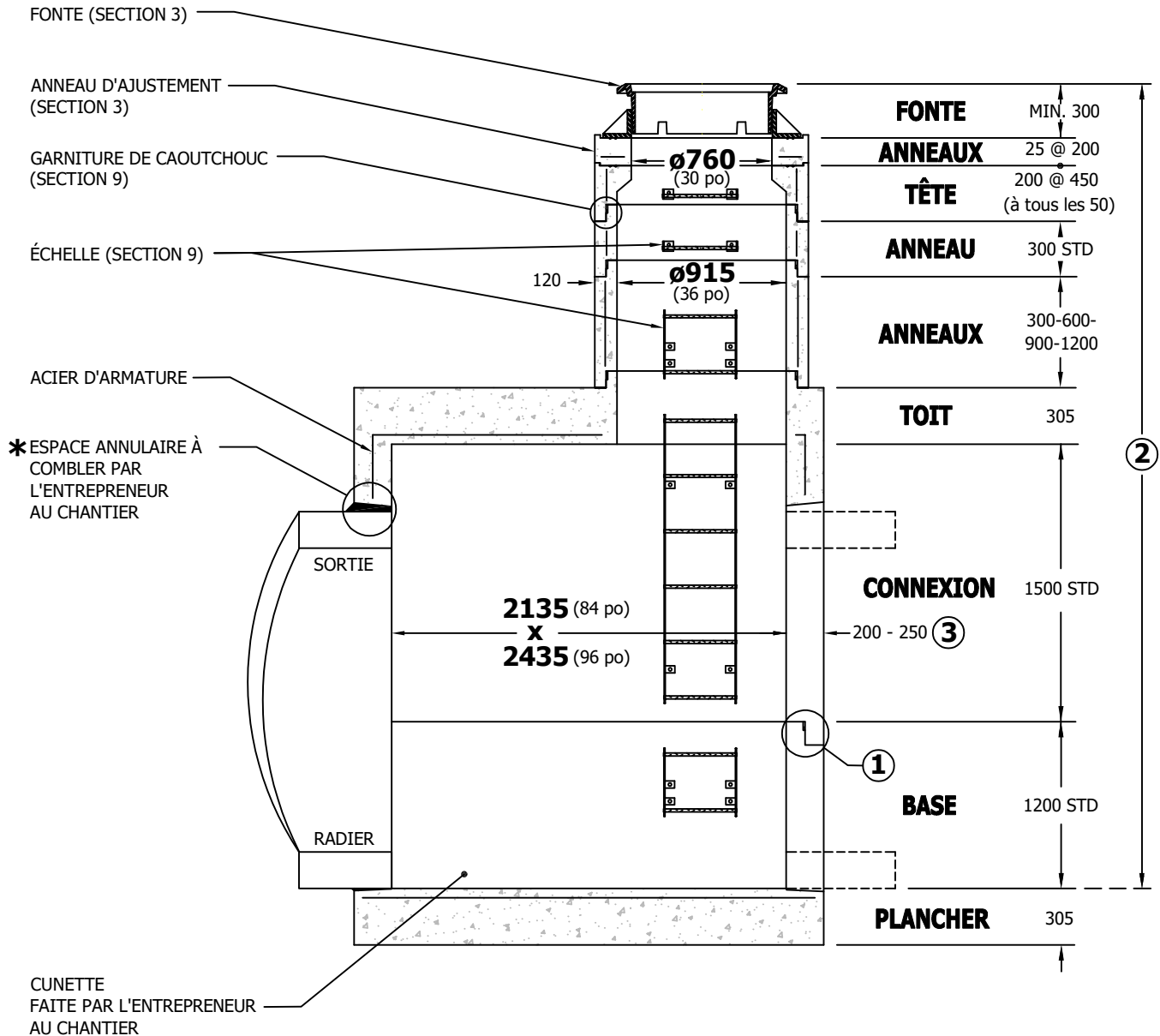
T: (450) 454.3928
(514) 861.5623
F: (450) 454.7254

Lecuyerbeton.com
1 juin 2026



M-7B

Regard d'égout rectangulaire sans garniture de caoutchouc pour conduite de $\varnothing 1950\text{mm}$ maximum*



-Regard préfabriqué en béton armé conforme aux normes: BNQ 2622-420 et BNQ 1809-300.

*-Flex-Lok® 200 disponible pour conduites $\varnothing 1500$ TBA maximum.

①-Garniture de butyle (section 9, détail 5).

②-Si la profondeur de votre regard <3295, veuillez consulter notre département technique pour plus d'informations.

③-Paroi de 200 ou 250 selon le projet.

-Manutentions : voir détails à la section 10.

-Toutes les dimensions sont exprimées en millimètres sauf indication.

© Lécuyer et Fils Ltée. tous droits réservés, fichier013743-001, rév. Juin 2026



17, rue du Moulin
Saint-Rémi, Québec
J0L 2L0

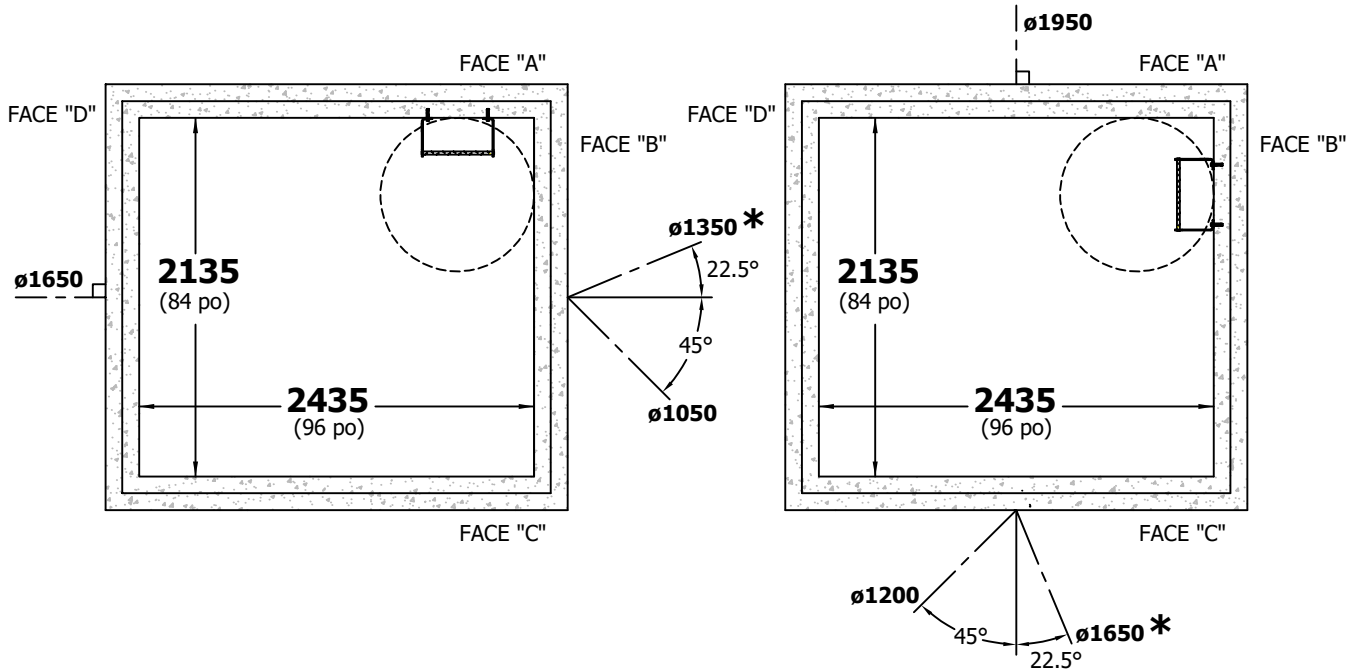
T: (450) 454.3928
(514) 861.5623
F: (450) 454.7254

Lecuyerbeton.com
1 juin 2026



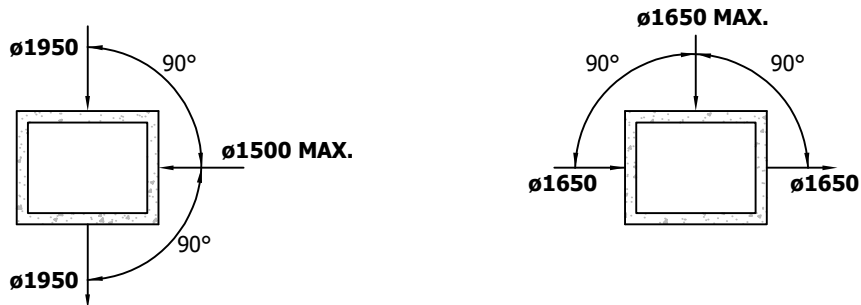
M-7B

Raccordements maximums



*** NOTE IMPORTANTE:** POUR LES RACCORDEMENTS NÉCESSITANTS LA COUPE DES CONDUITES DE $\phi 1350$ ET PLUS, L'UTILISATION D'UN REGARD ANGULAIRE EST FORTEMENT RECOMMANDÉE. VEUILLEZ CONSULTER NOTRE DÉPARTEMENT TECHNIQUE POUR PLUS D'INFORMATIONS.

Raccordement latéral maximum avec une conduite maîtresse



-Toutes les dimensions sont exprimées en millimètres sauf indication.

© Lecuyer et Fils Ltée. tous droits réservés, fichier013743-001, rév. Juin 2026



17, rue du Moulin
Saint-Rémi, Québec
J0L 2L0

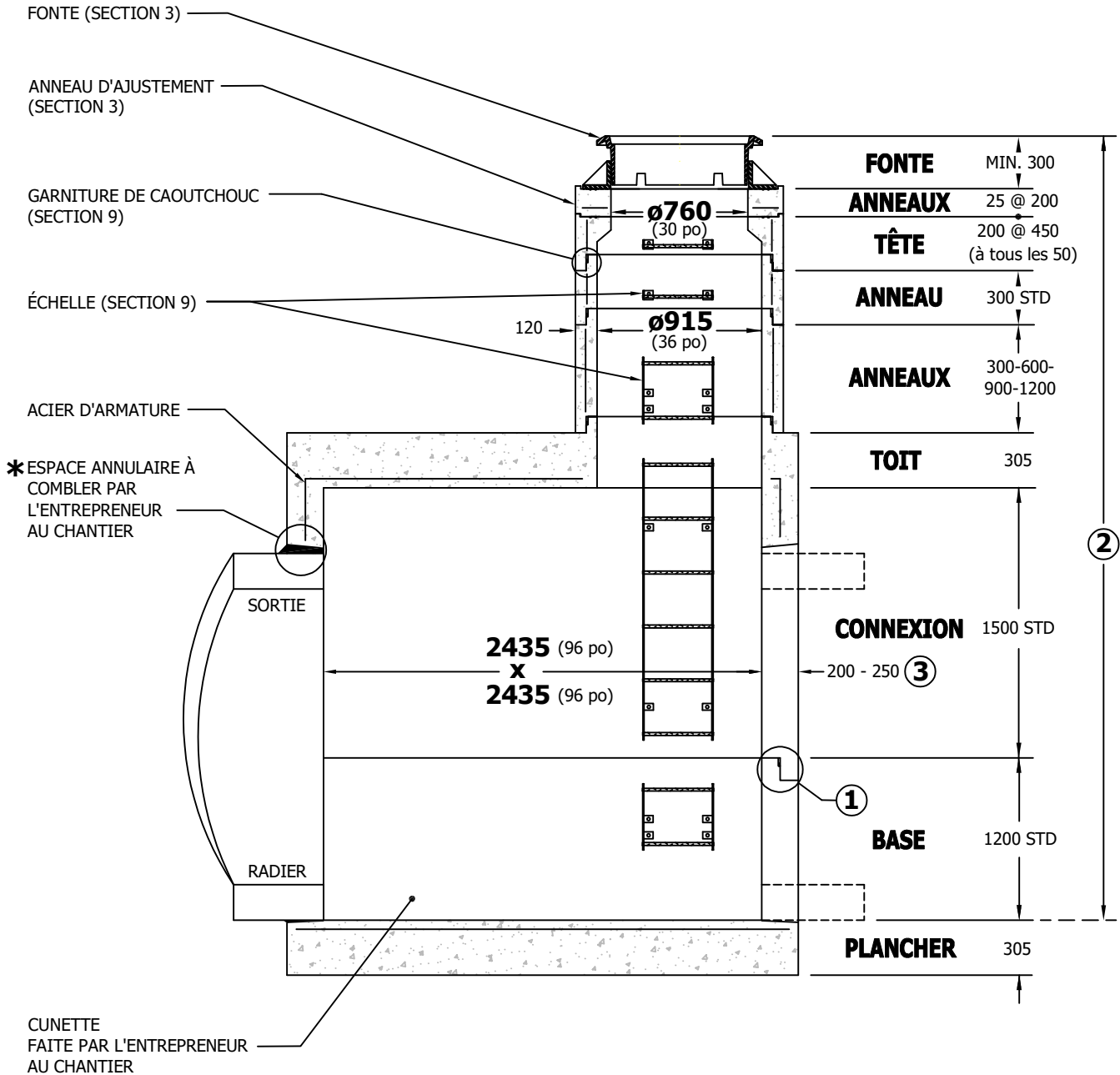
T: (450) 454.3928
(514) 861.5623
F: (450) 454.7254

Lecuyerbeton.com
1 juin 2026



M-7C

Regard d'égout carré sans garniture de caoutchouc pour
conduite de $\varnothing 1950\text{mm}$ maximum*



-Regard préfabriqué en béton armé conforme aux normes: BNQ 2622-420 et BNQ 1809-300.

* -Flex-Lok® 200 disponible pour conduites $\varnothing 1500$ TBA maximum.

① -Garniture de butyle (section 9, détail 5).

② -Si la profondeur de votre regard <3295, veuillez consulter notre département technique pour plus d'informations.

③ -Paroi de 200 ou 250 selon le projet.

-Manutentions : voir détails à la section 10.

-Toutes les dimensions sont exprimées en millimètres sauf indication.

© Lecuyer et Fils Ltée. tous droits réservés, fichier013744-001, rév. Juin 2026



17, rue du Moulin
Saint-Rémi, Québec
J0L 2L0

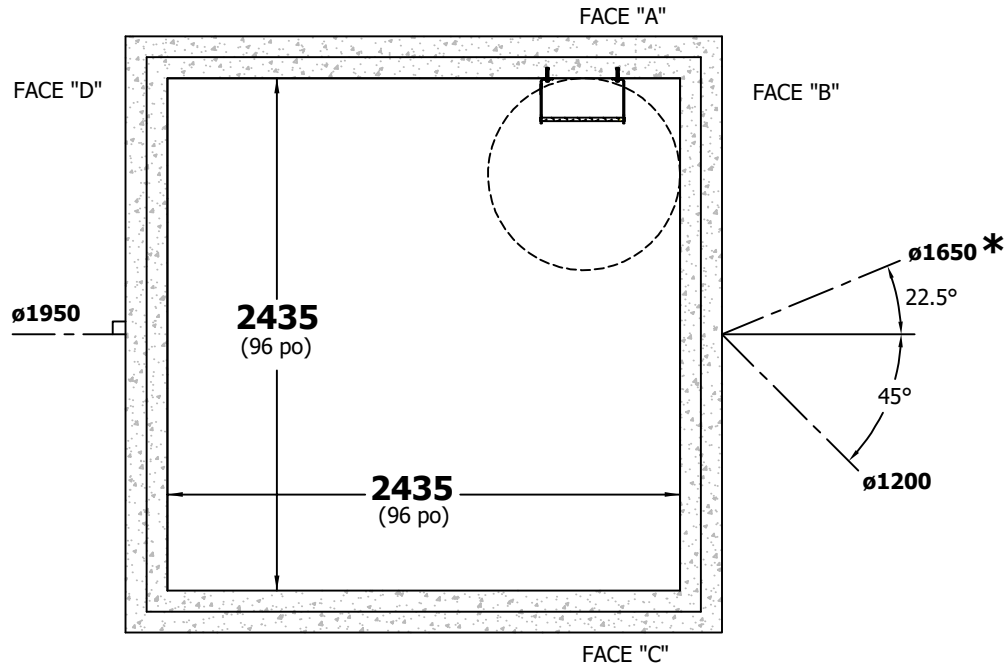
T: (450) 454.3928
(514) 861.5623
F: (450) 454.7254

Lecuyerbeton.com
1 juin 2026



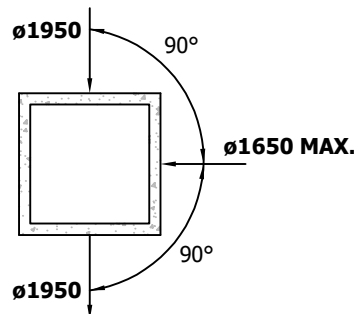
M-7C

Raccordements maximums



*** NOTE IMPORTANTE:** POUR LES RACCORDEMENTS NÉCESSITANTS LA COUPE DES CONDUITES DE $\phi 1350$ ET PLUS, L'UTILISATION D'UN REGARD ANGULAIRE EST FORTEMENT RECOMMANDÉE. VEUILLEZ CONSULTER NOTRE DÉPARTEMENT TECHNIQUE POUR PLUS D'INFORMATIONS.

Raccordement latéral maximum avec une conduite maîtresse



-Toutes les dimensions sont exprimées en millimètres sauf indication.

© Lecuyer et Fils Ltée. tous droits réservés, fichier013744-001, rév. Juin 2026



17, rue du Moulin
Saint-Rémi, Québec
J0L 2L0

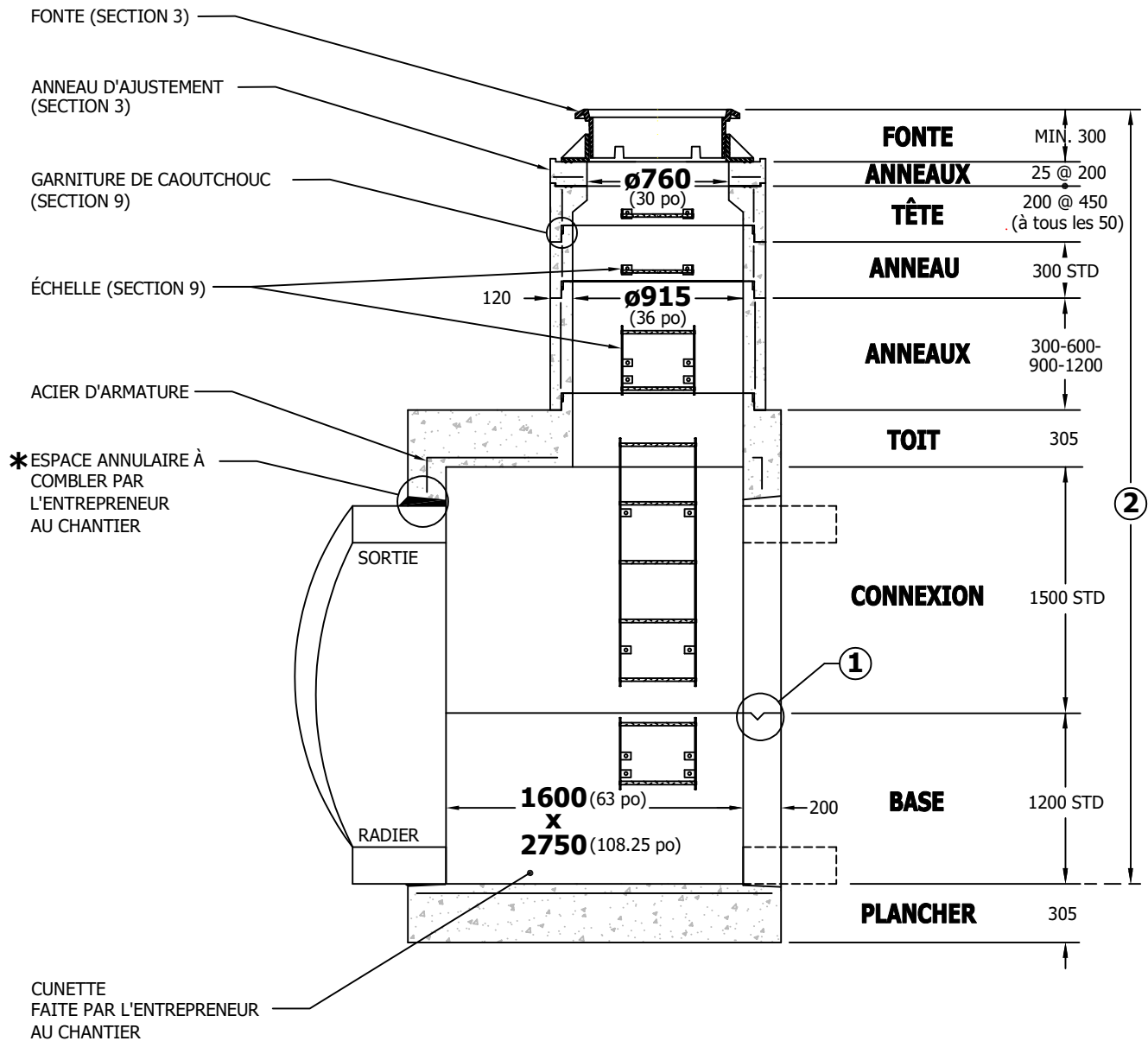
T: (450) 454.3928
(514) 861.5623
F: (450) 454.7254

Lecuyerbeton.com
1 juin 2026



M-8

Regard d'égout rectangulaire sans garniture de caoutchouc pour conduite de $\varnothing 2100\text{mm}$ maximum*



-Regard préfabriqué en béton armé conforme aux normes: BNQ 2622-420 et BNQ 1809-300.

* -Flex-Lok[®] 200 disponible pour conduites $\varnothing 1350$ TBA maximum.

① -Garniture de butyle (section 9, détail 3).

② -Si la profondeur de votre regard <3280, veuillez consulter notre département technique pour plus d'informations.

-Manutentions : voir détails à la section 10.

-Toutes les dimensions sont exprimées en millimètres sauf indication.

© Lecuyer et Fils Ltée. tous droits réservés, fichier013746-001, rév. Juin 2026



17, rue du Moulin
Saint-Rémi, Québec
J0L 2L0

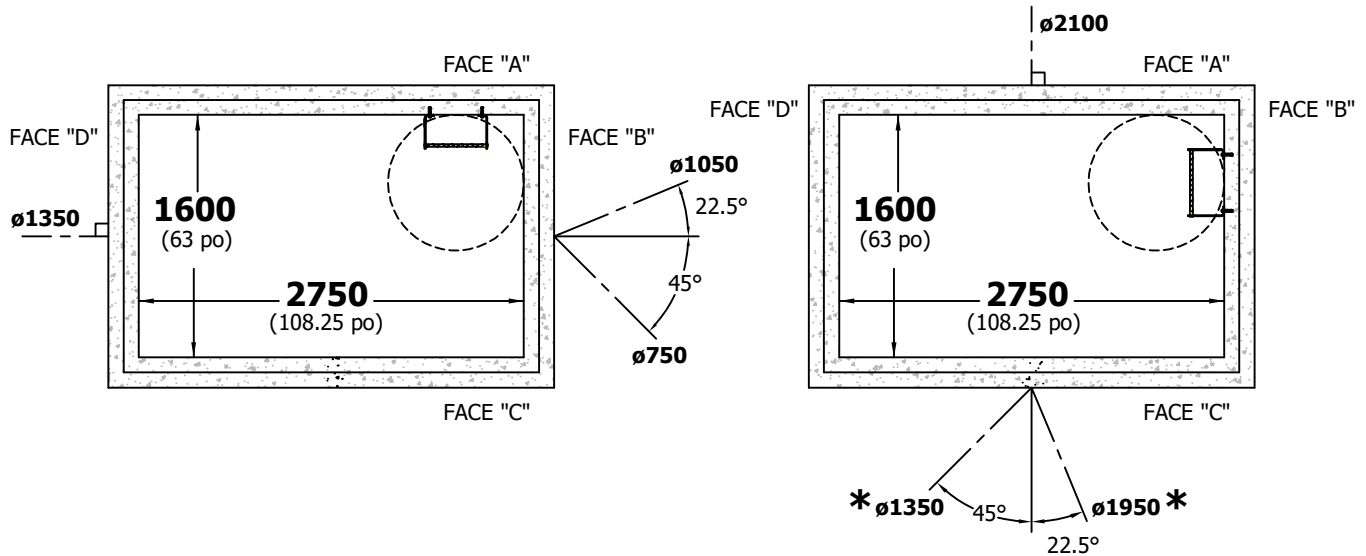
T: (450) 454.3928
(514) 861.5623
F: (450) 454.7254

Lecuyerbeton.com
1 juin 2026



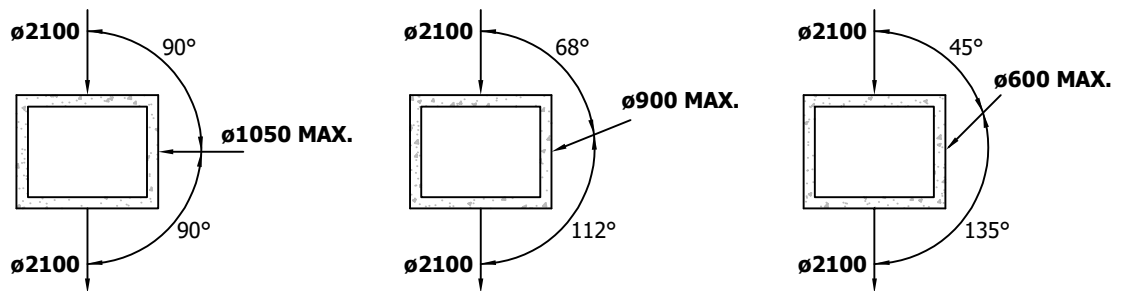
M-8

Raccordements maximums



*** NOTE IMPORTANTE: POUR LES RACCORDEMENTS NÉCESSITANTS LA COUPE DES CONDUITES DE $\phi 1350$ ET PLUS, L'UTILISATION D'UN REGARD ANGULAIRE EST FORTEMENT RECOMMANDÉE. VEUILLEZ CONSULTER NOTRE DÉPARTEMENT TECHNIQUE POUR PLUS D'INFORMATIONS.**

Raccordement latéral maximum avec une conduite maîtresse



-Toutes les dimensions sont exprimées en millimètres sauf indication.

© Lecuyer et Fils Ltée. tous droits réservés, fichier013746-001, rév. Juin 2026



17, rue du Moulin
Saint-Rémi, Québec
J0L 2L0

T: (450) 454.3928
(514) 861.5623
F: (450) 454.7254

Lecuyerbeton.com
1 juin 2026

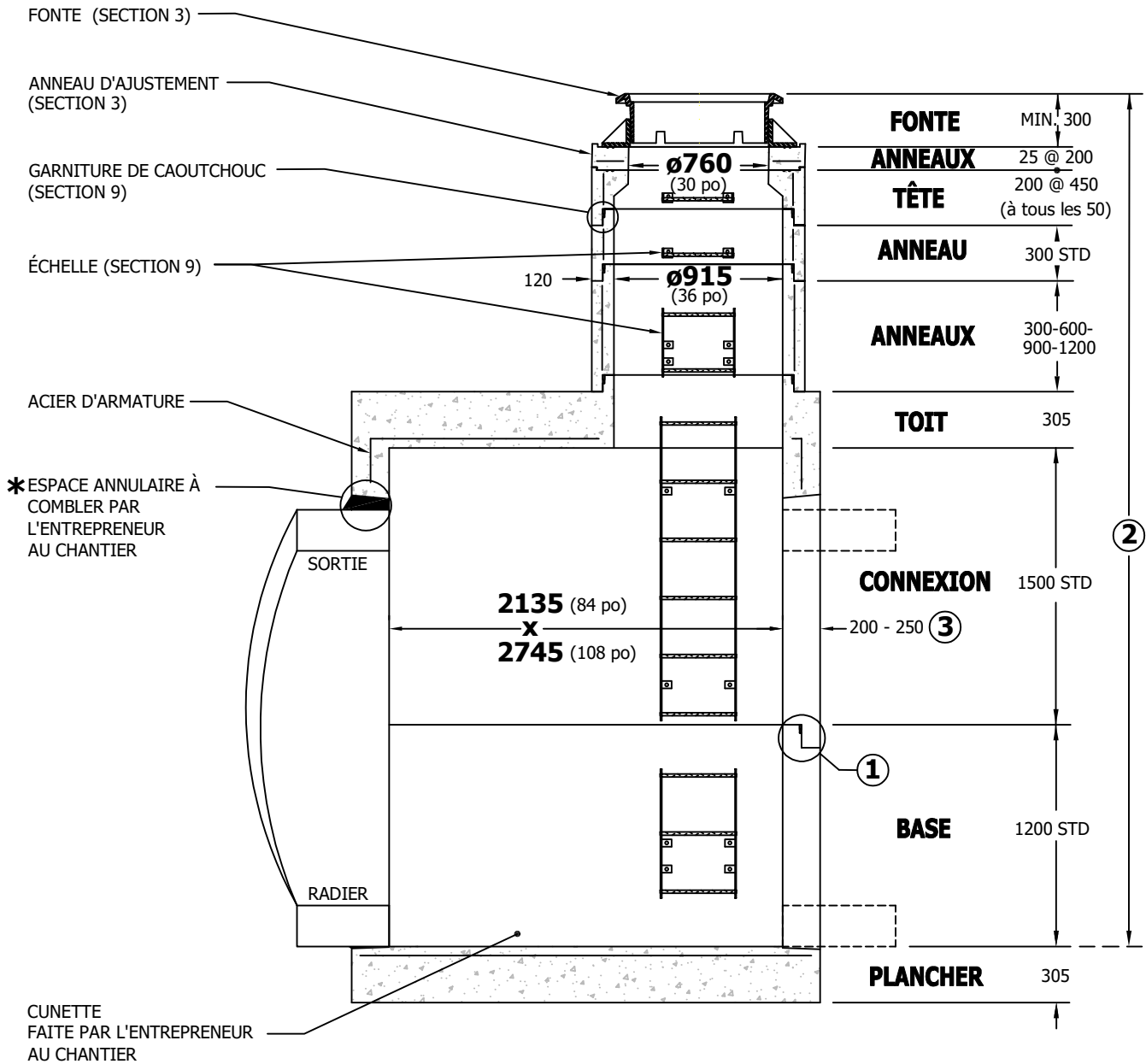
100

Les informations techniques et les prix sont sujets à changements sans avis.



M-9

Regard d'égout rectangulaire sans garniture de caoutchouc pour conduite de $\varnothing 2100\text{mm}$ maximum*



-Regard préfabriqué en béton armé conforme aux normes: BNQ 2622-420 et BNQ 1809-300.

* -Flex-Lok® 200 disponible pour conduites $\varnothing 1500$ TBA maximum.

① -Garniture de butyle (section 9, détail 5).

② -Si la profondeur de votre regard <3280, veuillez consulter notre département technique pour plus d'informations.

③ -Paroi de 200 ou 250 selon le projet.

-Manutentions : voir détails à la section 10.

-Toutes les dimensions sont exprimées en millimètres sauf indication.

© Lecuyer et Fils Ltée. tous droits réservés, fichier013745-001, rév. Juin 2026



17, rue du Moulin
Saint-Rémi, Québec
J0L 2L0

T: (450) 454.3928
(514) 861.5623
F: (450) 454.7254

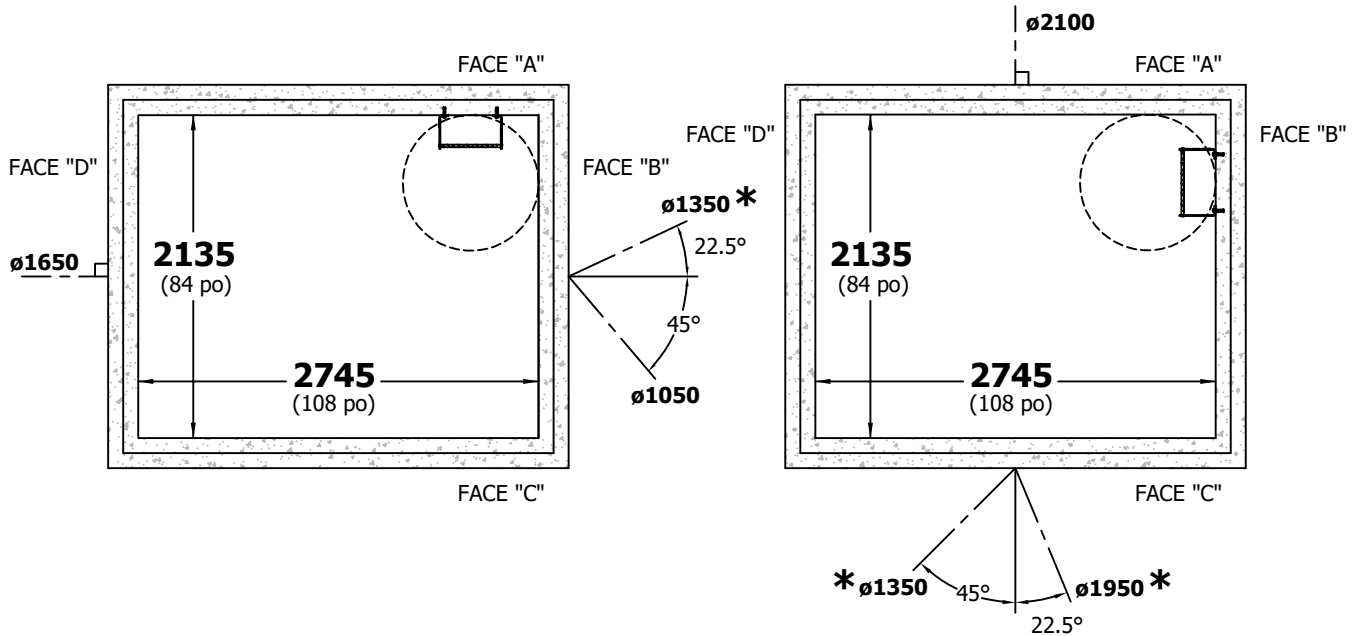
Lecuyerbeton.com
1 juin 2026

101



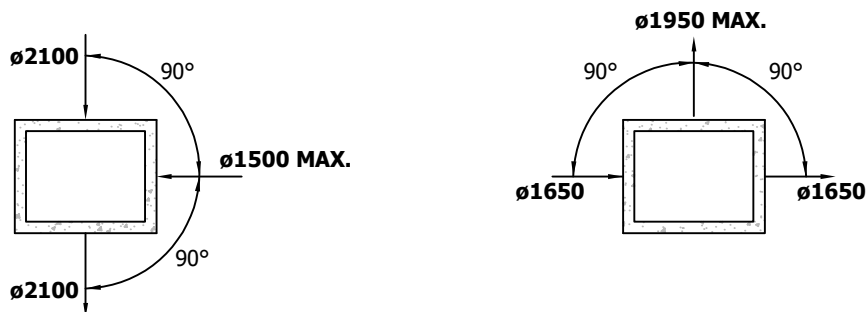
M-9

Raccordements maximums



*** NOTE IMPORTANTE: POUR LES RACCORDEMENTS NÉCESSITANTS LA COUPE DES CONDUITES DE $\phi 1350$ ET PLUS, L'UTILISATION D'UN REGARD ANGULAIRE EST FORTEMENT RECOMMANDÉE. VEUILLEZ CONSULTER NOTRE DÉPARTEMENT TECHNIQUE POUR PLUS D'INFORMATIONS.**

Raccordement latéral maximum avec une conduite maîtresse



-Toutes les dimensions sont exprimées en millimètres sauf indication.

© Lecuyer et Fils Ltée. tous droits réservés, fichier013745-001, rév. Juin 2026



17, rue du Moulin
Saint-Rémi, Québec
J0L 2L0

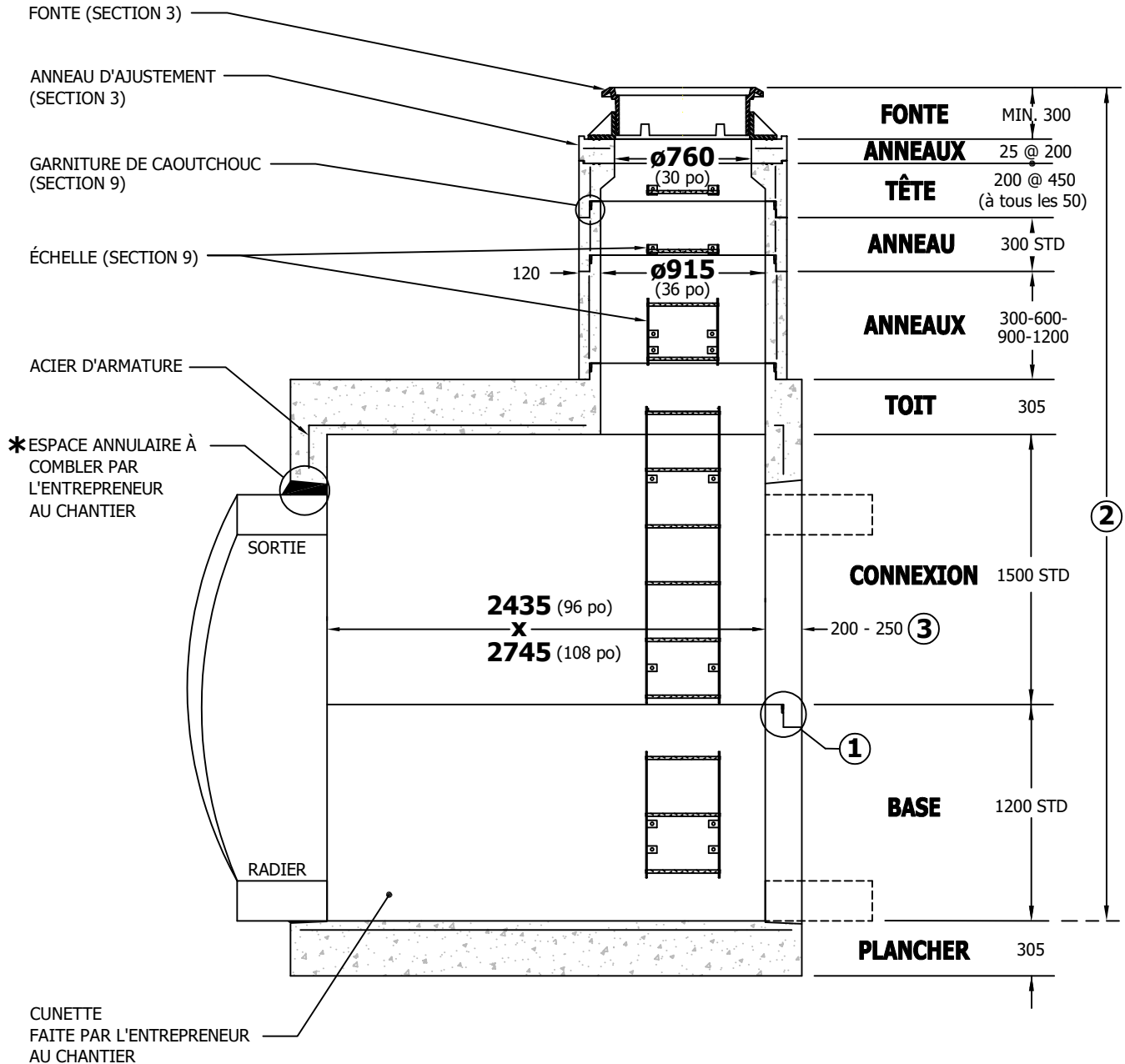
T: (450) 454.3928
(514) 861.5623
F: (450) 454.7254

Lecuyerbeton.com
1 juin 2026



M-10

Regard d'égout rectangulaire sans garniture de caoutchouc pour conduite de $\varnothing 2100\text{mm}$ maximum*



-Regard préfabriqué en béton armé conforme aux normes: BNQ 2622-420 et BNQ 1809-300.

*-Flex-Lok® 200 disponible pour conduites $\varnothing 1500$ TBA maximum.

①-Garniture de butyle (section 9, détail 5).

②-Si la profondeur de votre regard <3280, veuillez consulter notre département technique pour plus d'informations.

③-Paroi de 200 ou 250 selon le projet.

-Manutentions : voir détails à la section 10.

-Toutes les dimensions sont exprimées en millimètres sauf indication.

© Lecuyer et Fils Ltée. tous droits réservés, fichier013747-001, rév. Juin 2026



17, rue du Moulin
Saint-Rémi, Québec
J0L 2L0

T: (450) 454.3928
(514) 861.5623
F: (450) 454.7254

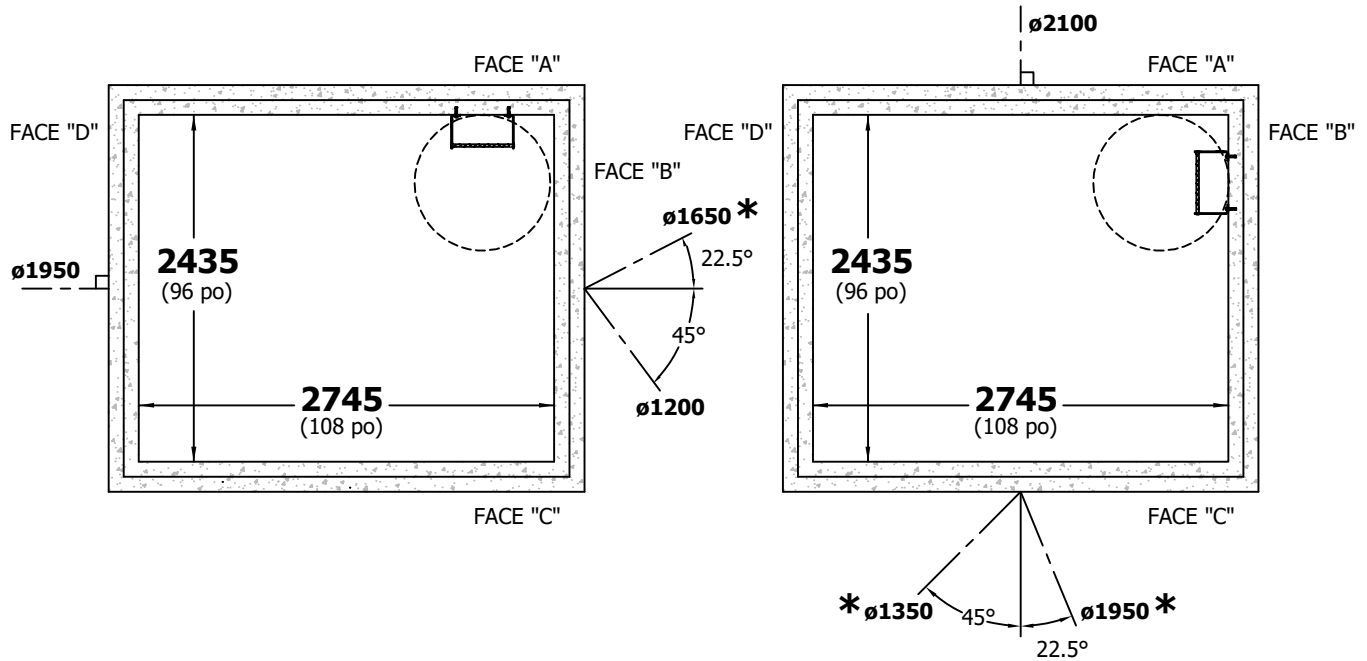
Lecuyerbeton.com
1 juin 2026

103



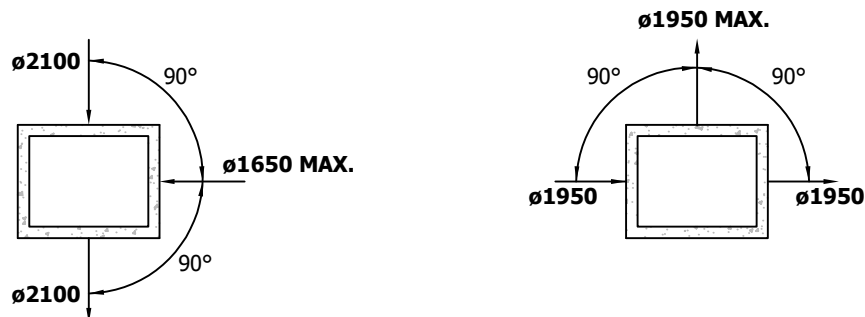
M-10

Raccordements maximums



*** NOTE IMPORTANTE:** POUR LES RACCORDEMENTS NÉCESSITANTS LA COUPE DES CONDUITES DE $\phi 1350$ ET PLUS, L'UTILISATION D'UN REGARD ANGULAIRE EST FORTEMENT RECOMMANDÉE. VEUILLEZ CONSULTER NOTRE DÉPARTEMENT TECHNIQUE POUR PLUS D'INFORMATIONS.

Raccordement latéral maximum avec une conduite maîtresse



-Toutes les dimensions sont exprimées en millimètres sauf indication.

© Lecuyer et Fils Ltée. tous droits réservés, fichier013747-001, rév. Juin 2026



17, rue du Moulin
Saint-Rémi, Québec
J0L 2L0

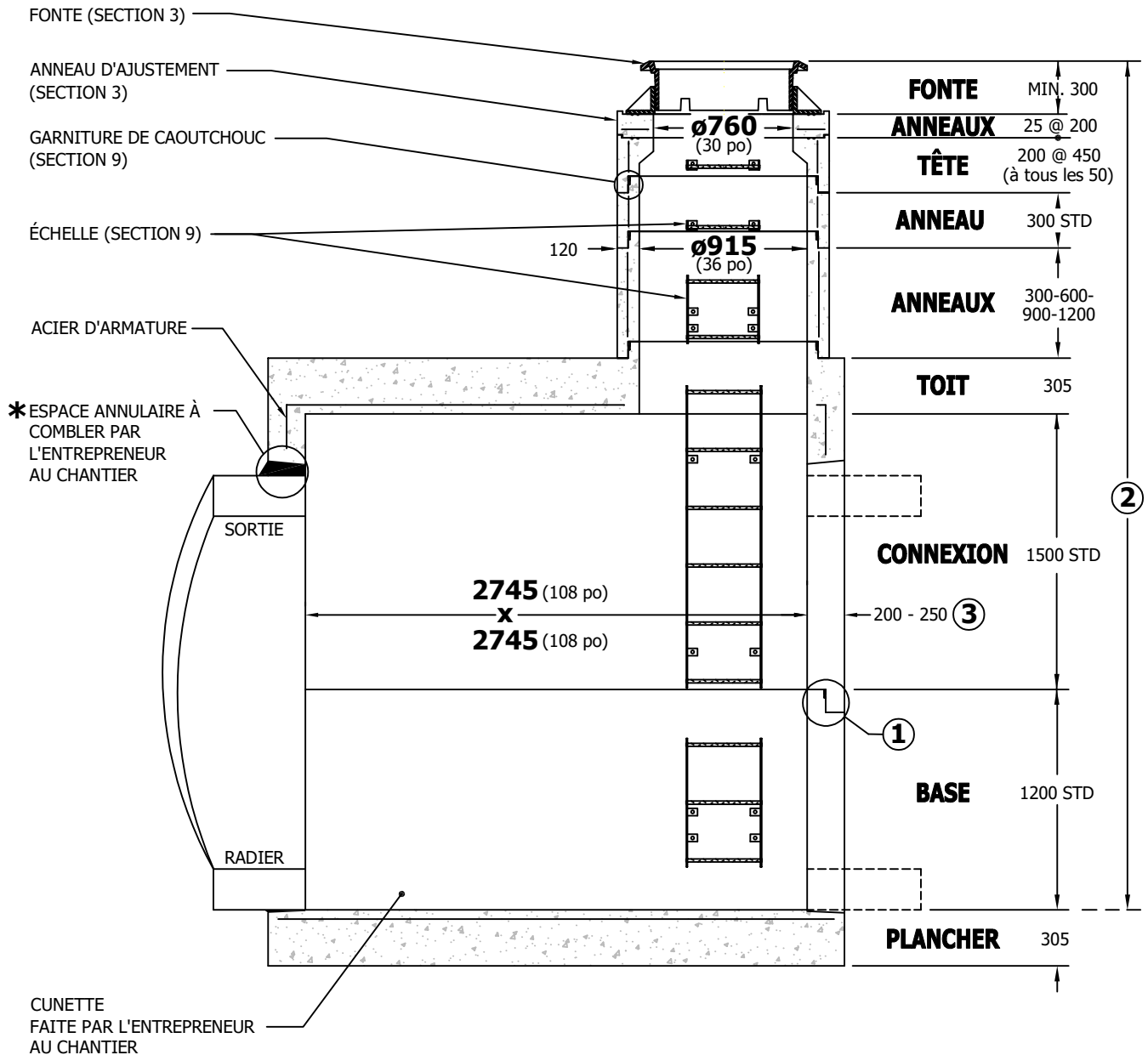
T: (450) 454.3928
(514) 861.5623
F: (450) 454.7254

Lecuyerbeton.com
1 juin 2026



M-11

Regard d'égout carré sans garniture de caoutchouc pour conduite de $\phi 2100\text{mm}$ maximum*



-Regard préfabriqué en béton armé conforme aux normes: BNQ 2622-420 et BNQ 1809-300.

* -Flex-Lok® 200 disponible pour conduites $\phi 1500$ TBA maximum.

① -Garniture de butyle (section 9, détail 5).

② -Si la profondeur de votre regard <3280, veuillez consulter notre département technique pour plus d'informations.

③ -Paroi de 200 ou 250 selon le projet.

-Manutentions : voir détails à la section 10.

-Toutes les dimensions sont exprimées en millimètres sauf indication.

© Lecuyer et Fils Ltée. tous droits réservés, fichier013748-001, rév. Juin 2026



17, rue du Moulin
Saint-Rémi, Québec
J0L 2L0

T: (450) 454.3928
(514) 861.5623
F: (450) 454.7254

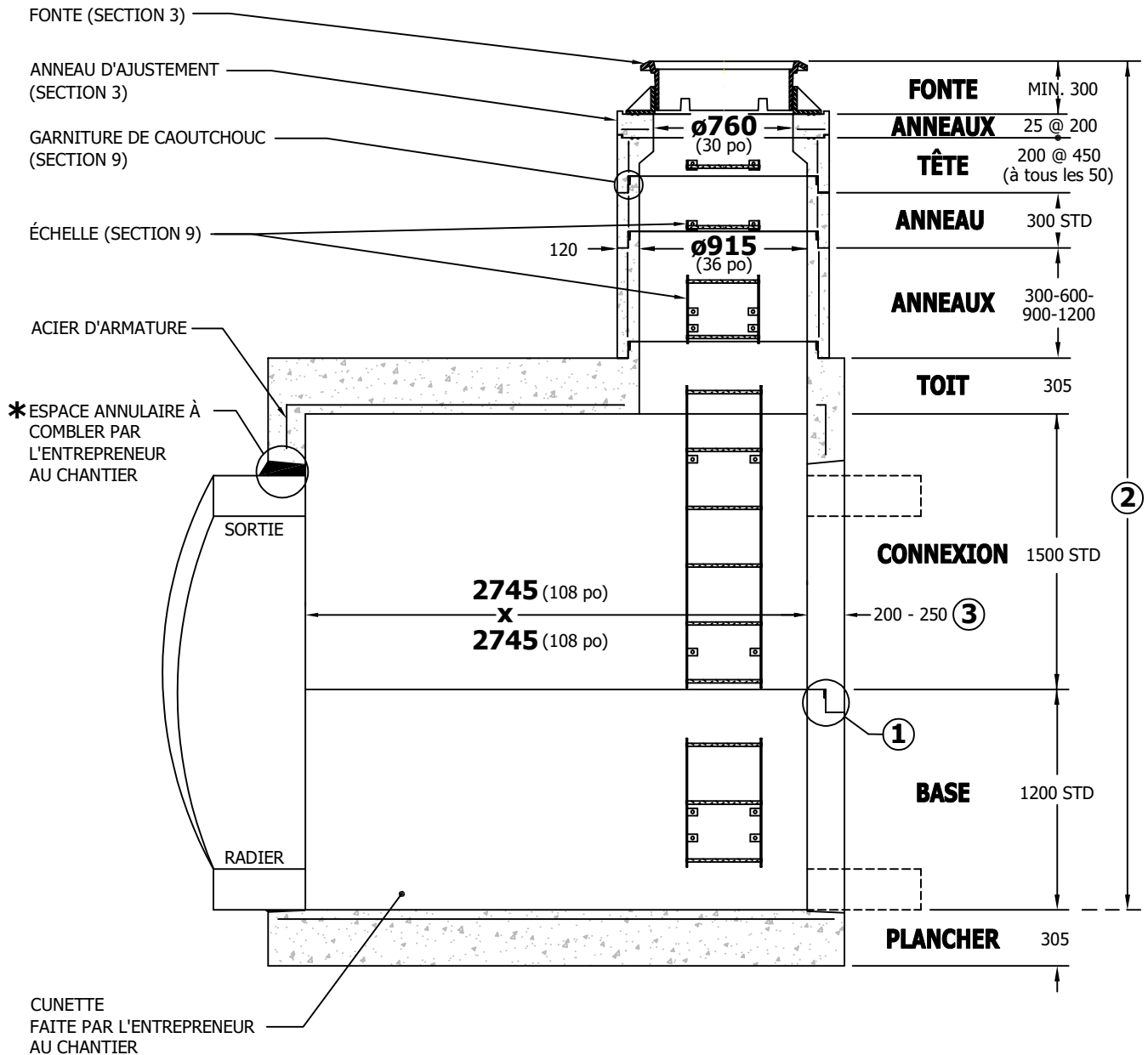
Lecuyerbeton.com
1 juin 2026

105



M-11

Regard d'égout carré sans garniture de caoutchouc pour conduite de $\phi 2100\text{mm}$ maximum*



-Regard préfabriqué en béton armé conforme aux normes: BNQ 2622-420 et BNQ 1809-300.

* -Flex-Lok® 200 disponible pour conduites $\phi 1500$ TBA maximum.

① -Garniture de butyle (section 9, détail 5).

② -Si la profondeur de votre regard <3280, veuillez consulter notre département technique pour plus d'informations.

③ -Paroi de 200 ou 250 selon le projet.

-Manutentions : voir détails à la section 10.

-Toutes les dimensions sont exprimées en millimètres sauf indication.

© Lecuyer et Fils Ltée. tous droits réservés, fichier013748-001, rév. Juin 2026



17, rue du Moulin
Saint-Rémi, Québec
J0L 2L0

T: (450) 454.3928
(514) 861.5623
F: (450) 454.7254

Lecuyerbeton.com
1 juin 2026

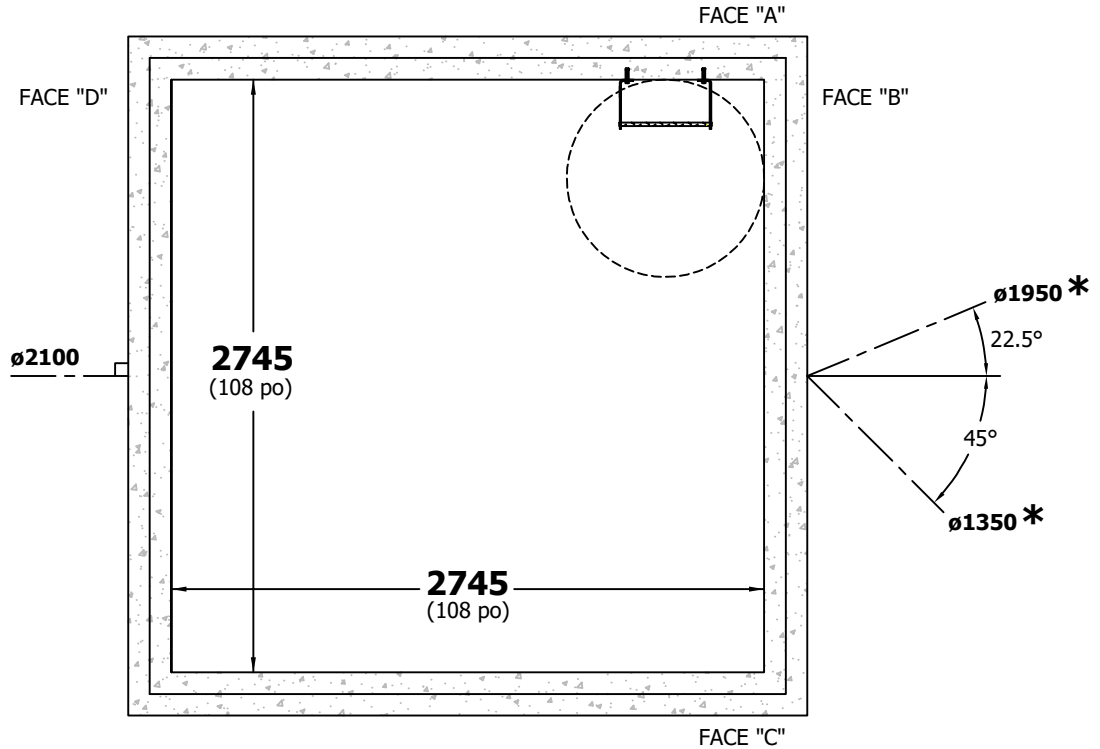
105

Les informations techniques et les prix sont sujets à changements sans avis.



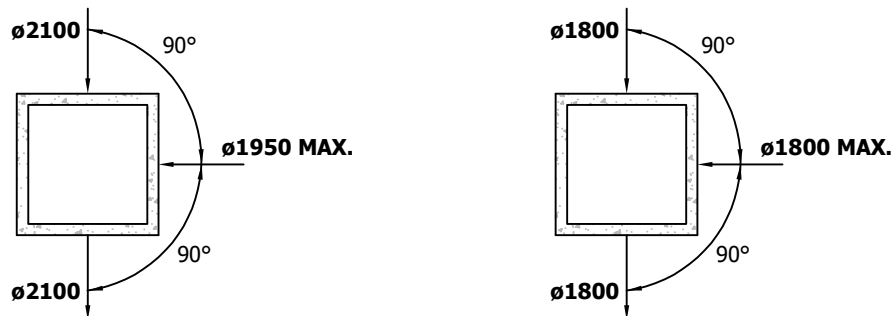
M-11

Raccordements maximums



*** NOTE IMPORTANTE:** POUR LES RACCORDEMENTS NÉCESSITANTS LA COUPE DES CONDUITES DE $\phi 1350$ ET PLUS, L'UTILISATION D'UN REGARD ANGULAIRE EST FORTEMENT RECOMMANDÉE. VEUILLEZ CONSULTER NOTRE DÉPARTEMENT TECHNIQUE POUR PLUS D'INFORMATIONS.

Raccordement latéral maximum avec une conduite maîtresse



-Toutes les dimensions sont exprimées en millimètres sauf indication.

© Lecuyer et Fils Ltée. tous droits réservés, fichier013748-001, rév. Juin 2026



17, rue du Moulin
Saint-Rémi, Québec
J0L 2L0

T: (450) 454.3928
(514) 861.5623
F: (450) 454.7254

Lecuyerbeton.com
1 juin 2026

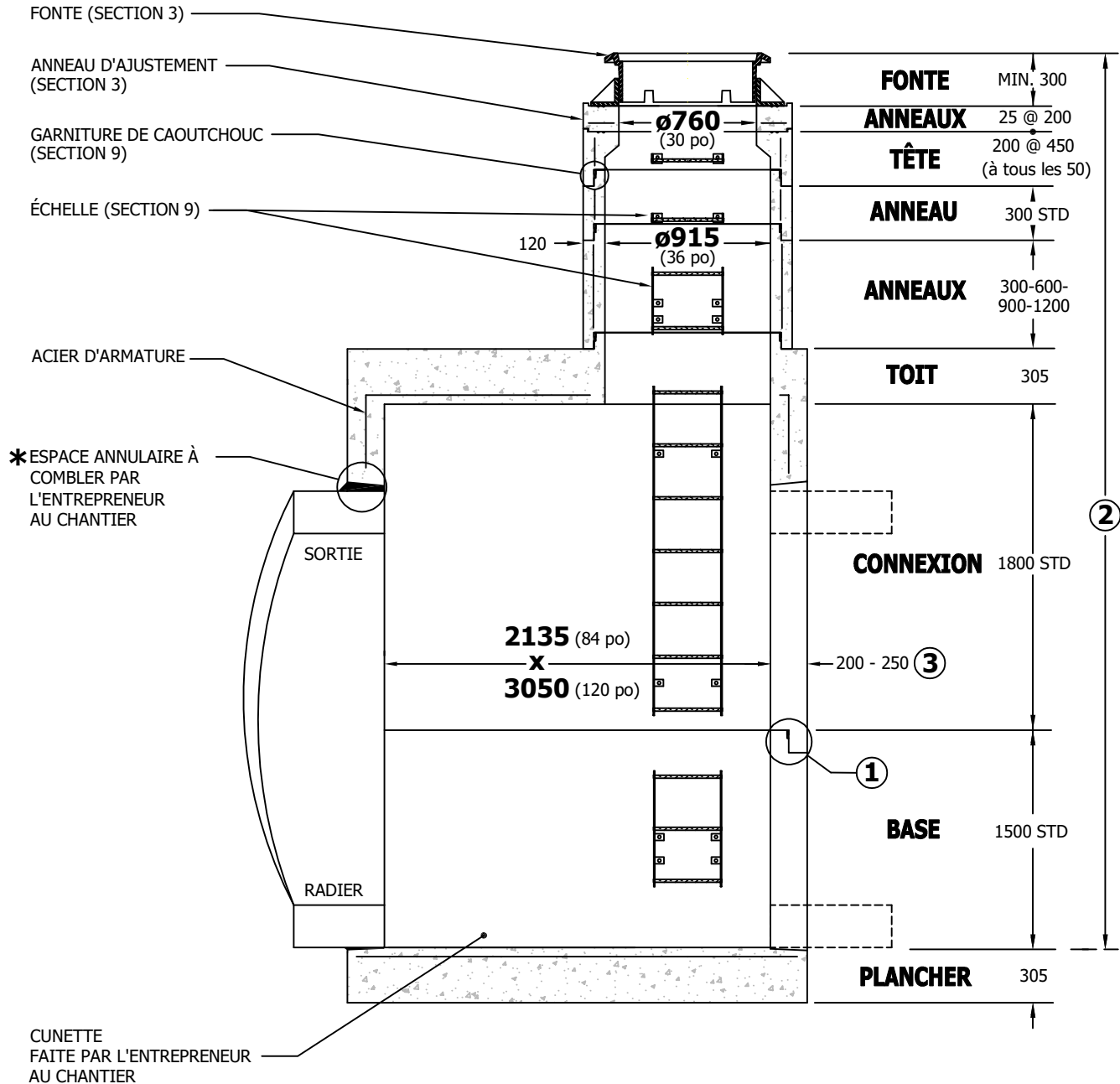
106

Les informations techniques et les prix sont sujets à changements sans avis.



M-12

Regard d'égout rectangulaire sans garniture de caoutchouc pour conduite de $\varnothing 2400\text{mm}$ maximum*



-Regard préfabriqué en béton armé conforme aux normes: BNQ 2622-420 et BNQ 1809-300.

* -Flex-Lok® 200 disponible pour conduites $\varnothing 1500$ TBA maximum.

① -Garniture de butyle (section 9, détail 5).

② -Si la profondeur de votre regard <3860, veuillez consulter notre département technique pour plus d'informations.

③ -Paroi de 200 ou 250 selon le projet.

-Manutentions : voir détails à la section 10.

-Toutes les dimensions sont exprimées en millimètres sauf indication.

© Lecuyer et Fils Ltée. tous droits réservés, fichier013749-001, rév. Juin 2026



17, rue du Moulin
Saint-Rémi, Québec
J0L 2L0

T: (450) 454.3928
(514) 861.5623
F: (450) 454.7254

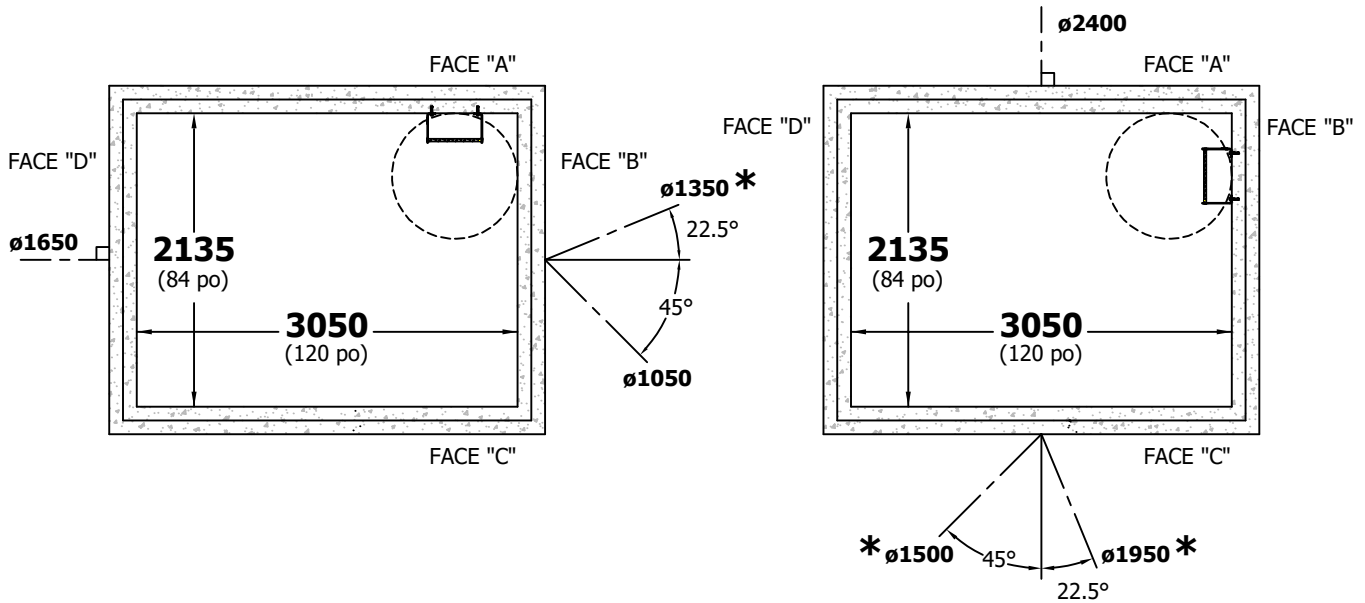
Lecuyerbeton.com
1 juin 2026

107



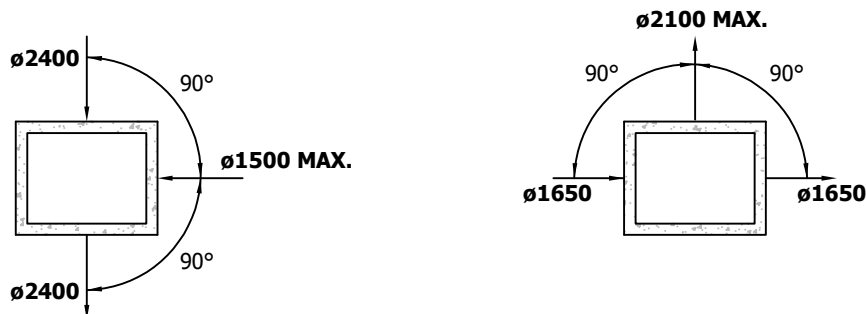
M-12

Raccordements maximums



*** NOTE IMPORTANTE:** POUR LES RACCORDEMENTS NÉCESSITANTS LA COUPE DES CONDUITES DE $\phi 1350$ ET PLUS, L'UTILISATION D'UN REGARD ANGULAIRE EST FORTEMENT RECOMMANDÉE. VEUILLEZ CONSULTER NOTRE DÉPARTEMENT TECHNIQUE POUR PLUS D'INFORMATIONS.

Raccordement latéral maximum avec une conduite maîtresse



-Toutes les dimensions sont exprimées en millimètres sauf indication.

© Lecuyer et Fils Ltée. tous droits réservés, fichier013749-001, rév. Juin 2026



17, rue du Moulin
Saint-Rémi, Québec
J0L 2L0

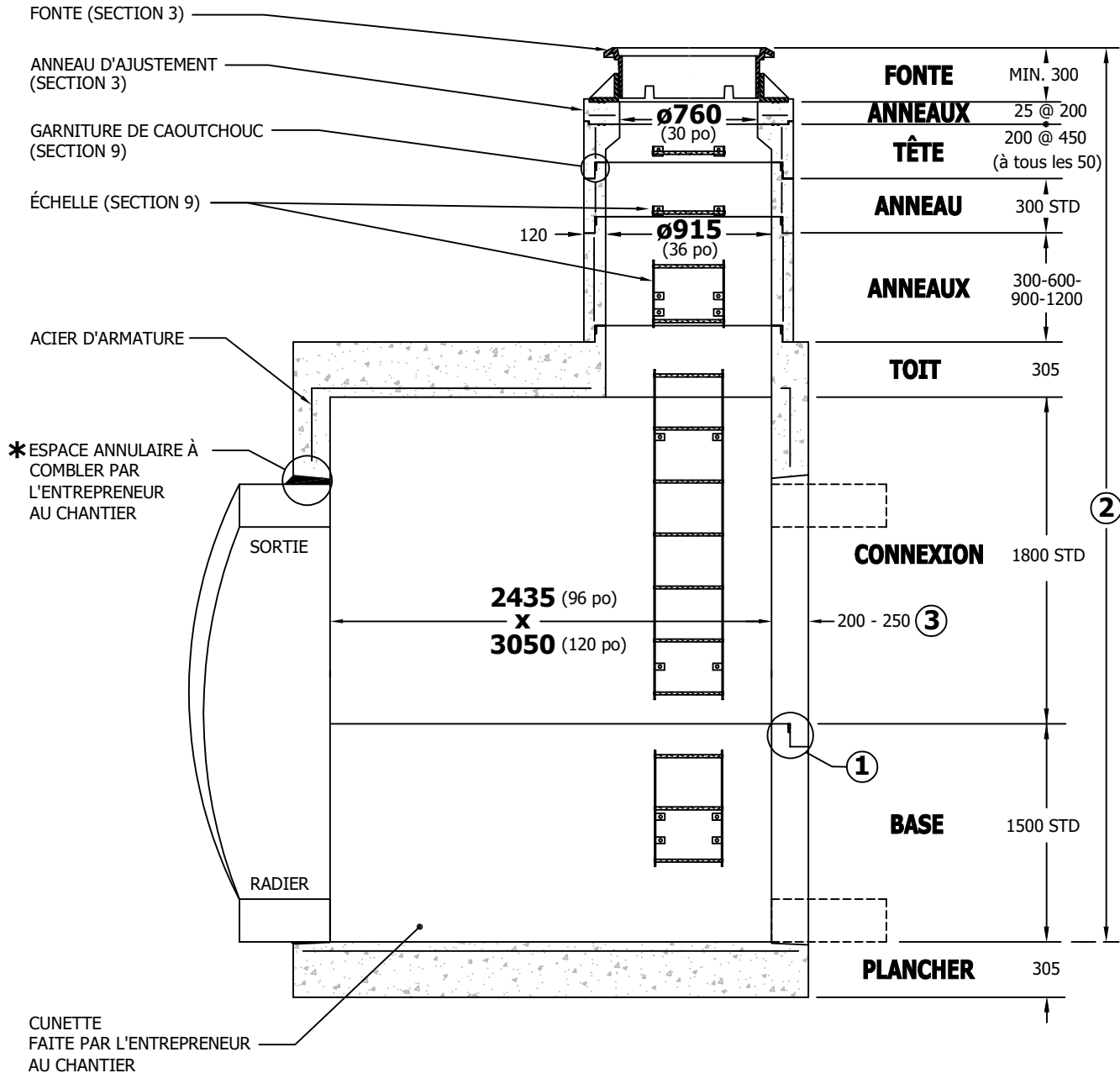
T: (450) 454.3928
(514) 861.5623
F: (450) 454.7254

Lecuyerbeton.com
1 juin 2026



M-13

Regard d'égout rectangulaire sans garniture de caoutchouc pour conduite de $\varnothing 2400\text{mm}$ maximum*



-Regard préfabriqué en béton armé conforme aux normes: BNQ 2622-420 et BNQ 1809-300.

*-Flex-Lok® 200 disponible pour conduites $\varnothing 1500$ TBA maximum.

①-Garniture de butyle (section 9, détail 5).

②-Si la profondeur de votre regard <3860, veuillez consulter notre département technique pour plus d'informations.

③-Paroi de 200 ou 250 selon le projet.

-Manutentions : voir détails à la section 10.

-Toutes les dimensions sont exprimées en millimètres sauf indication.

© Lecuyer et Fils Ltée. tous droits réservés, fichier013750-001, rév. Juin 2026



17, rue du Moulin
Saint-Rémi, Québec
J0L 2L0

T: (450) 454.3928
(514) 861.5623
F: (450) 454.7254

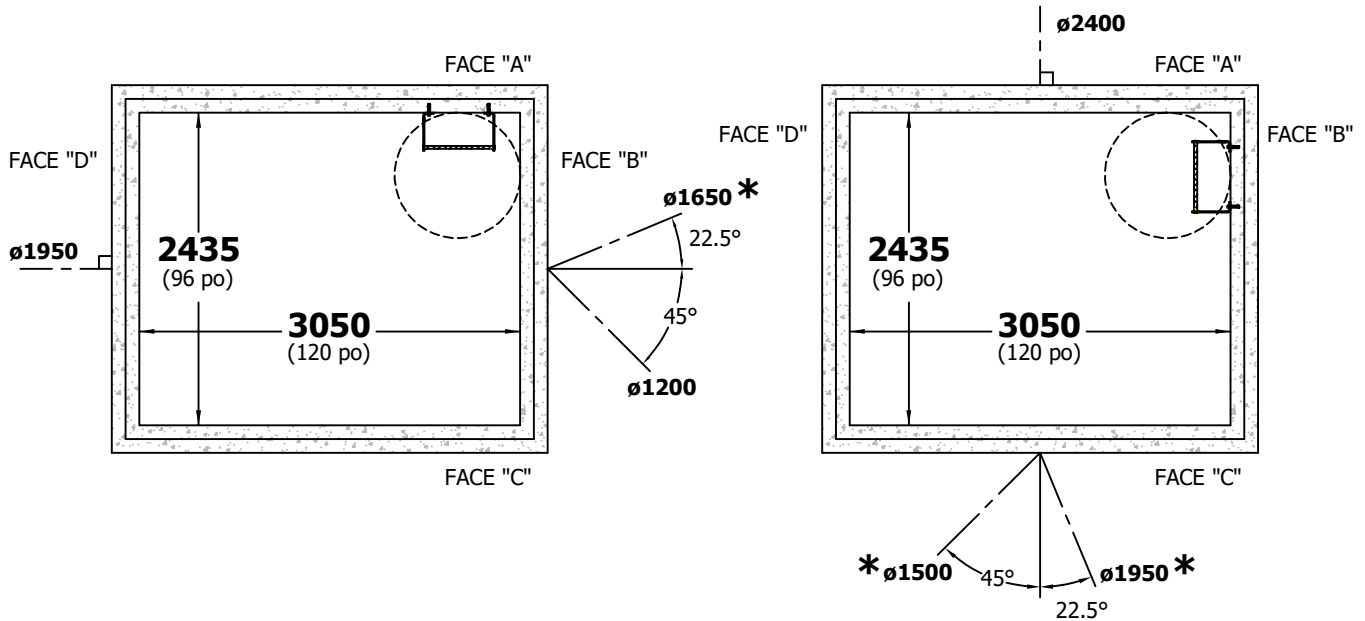
Lecuyerbeton.com
1 juin 2026

109



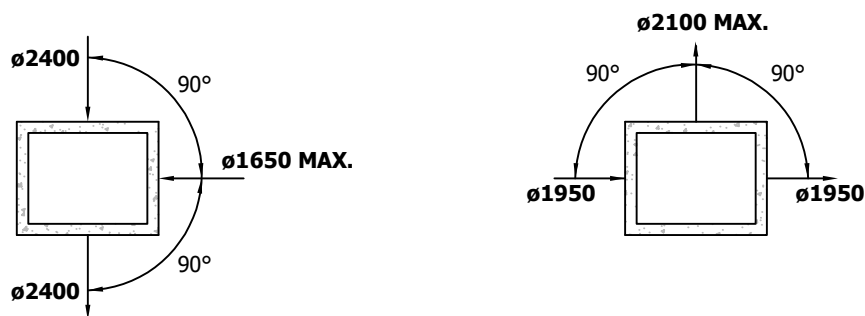
M-13

Raccordements maximums



*** NOTE IMPORTANTE:** POUR LES RACCORDEMENTS NÉCESSITANTS LA COUPE DES CONDUITES DE $\phi 1350$ ET PLUS, L'UTILISATION D'UN REGARD ANGULAIRE EST FORTEMENT RECOMMANDÉE. VEUILLEZ CONSULTER NOTRE DÉPARTEMENT TECHNIQUE POUR PLUS D'INFORMATIONS.

Raccordement latéral maximum avec une conduite maîtresse



-Toutes les dimensions sont exprimées en millimètres sauf indication.

© Lecuyer et Fils Ltée. tous droits réservés, fichier013750-001, rév. Juin 2026



17, rue du Moulin
Saint-Rémi, Québec
J0L 2L0

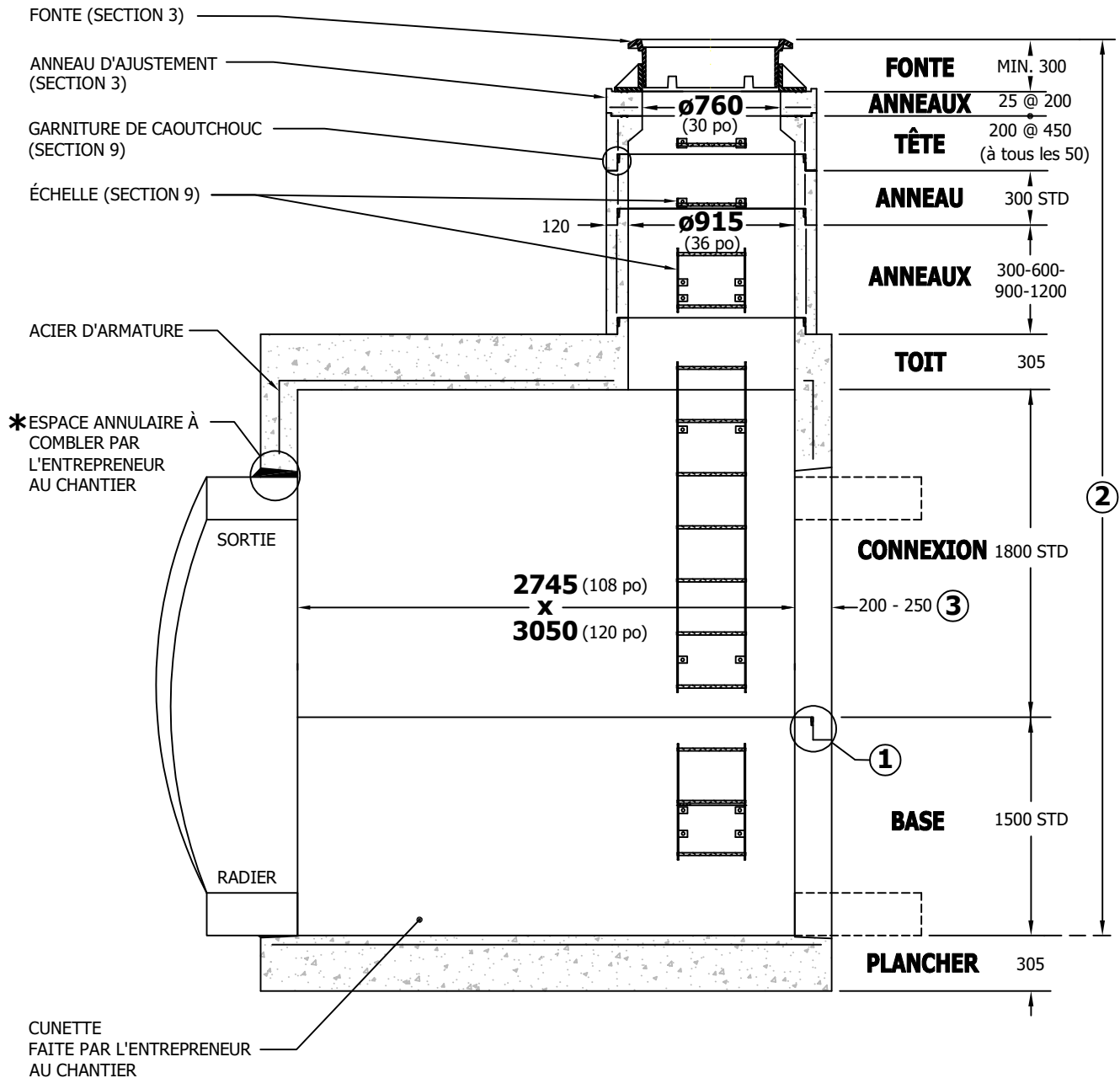
T: (450) 454.3928
(514) 861.5623
F: (450) 454.7254

Lecuyerbeton.com
1 juin 2026



M-14

Regard d'égout rectangulaire sans garniture de caoutchouc pour conduite de $\varnothing 2400\text{mm}$ maximum*



-Regard préfabriqué en béton armé conforme aux normes: BNQ 2622-420 et BNQ 1809-300.

*-Flex-Lok® 200 disponible pour conduites $\varnothing 1500$ TBA maximum.

①-Garniture de butyle (section 9, détail 5).

②-Si la profondeur de votre regard <3860, veuillez consulter notre département technique pour plus d'informations.

③-Paroi de 200 ou 250 selon le projet.

-Manutentions : voir détails à la section 10.

-Toutes les dimensions sont exprimées en millimètres sauf indication.

© Lecuyer et Fils Ltée. tous droits réservés, fichier013751-001, rév. Juin 2026



17, rue du Moulin
Saint-Rémi, Québec
J0L 2L0

T: (450) 454.3928
(514) 861.5623
F: (450) 454.7254

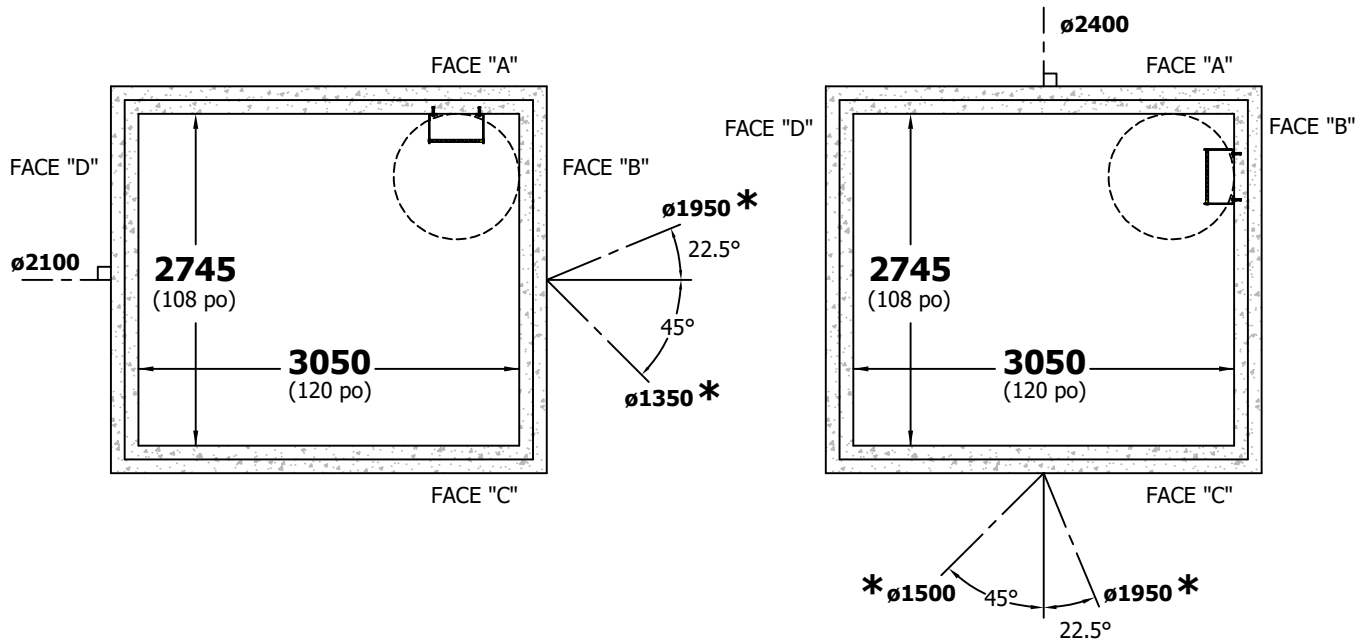
Lecuyerbeton.com
1 juin 2026

111



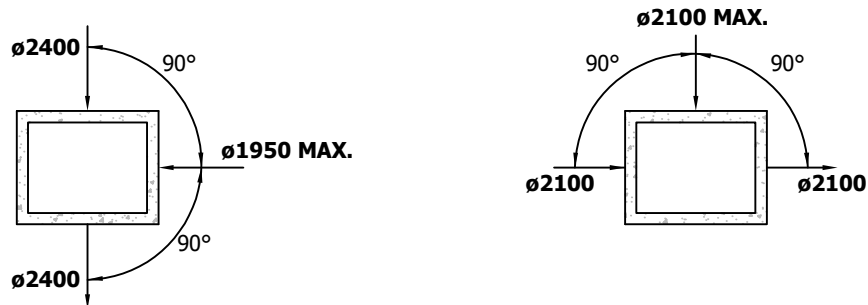
M-14

Raccordements maximums



*** NOTE IMPORTANTE:** POUR LES RACCORDEMENTS NÉCESSITANTS LA COUPE DES CONDUITES DE $\phi 1350$ ET PLUS, L'UTILISATION D'UN REGARD ANGULAIRE EST FORTEMENT RECOMMANDÉE. VEUILLEZ CONSULTER NOTRE DÉPARTEMENT TECHNIQUE POUR PLUS D'INFORMATIONS.

Raccordement latéral maximum avec une conduite maîtresse



-Toutes les dimensions sont exprimées en millimètres sauf indication.

© Lécuyer et Fils Ltée. tous droits réservés, fichier013751-001, rév. Juin 2026



17, rue du Moulin
Saint-Rémi, Québec
J0L 2L0

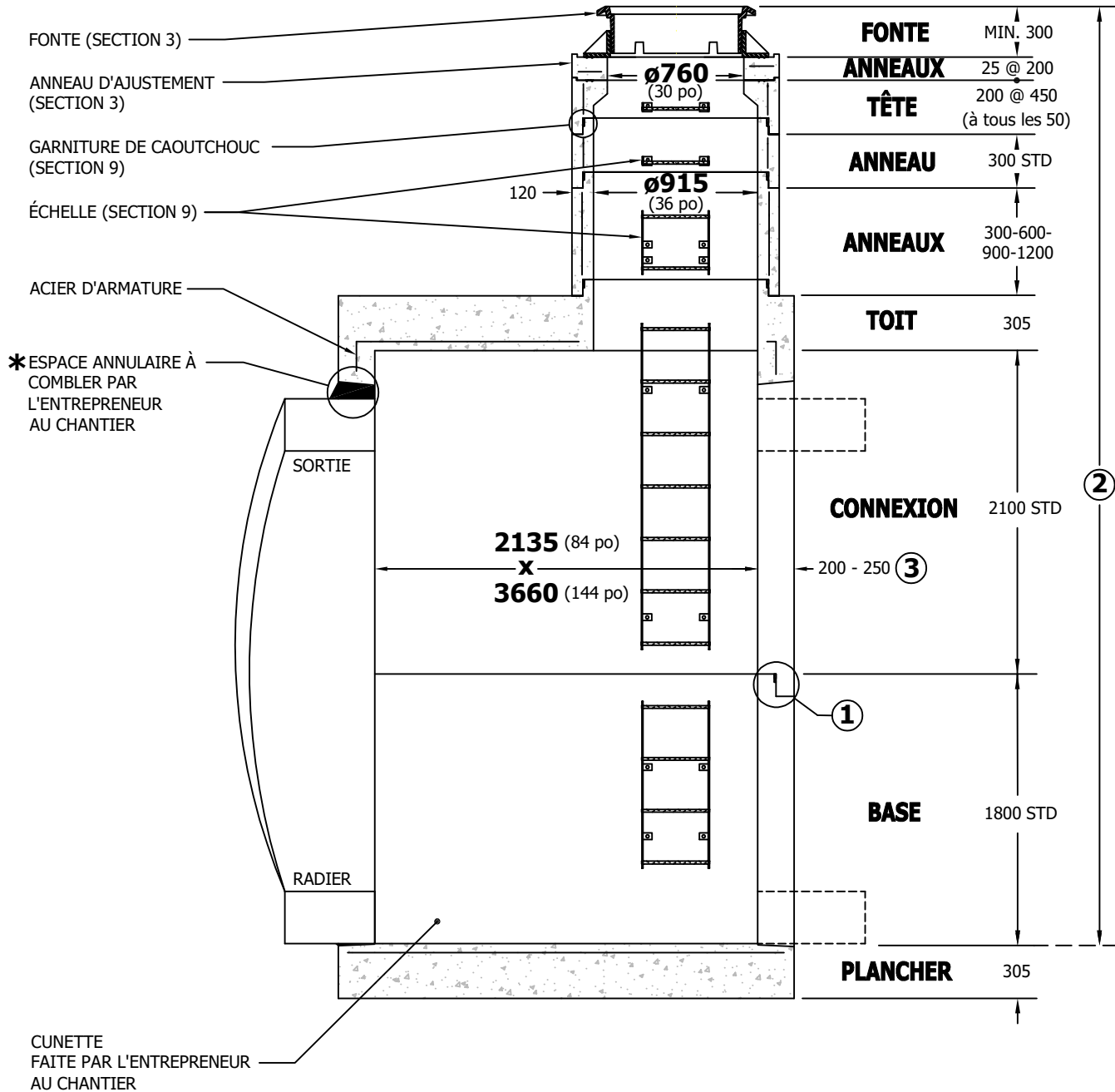
T: (450) 454.3928
(514) 861.5623
F: (450) 454.7254

Lecuyerbeton.com
1 juin 2026



M-15

Regard d'égout rectangulaire sans garniture de caoutchouc pour conduite de $\varnothing 3000\text{mm}$ maximum*



-Regard préfabriqué en béton armé conforme aux normes: BNQ 2622-420 et BNQ 1809-300.

* -Flex-Lok® 200 disponible pour conduites $\varnothing 1500$ TBA maximum.

① -Garniture de butyle (section 9, détail 5).

② -Si la profondeur de votre regard <4405, veuillez consulter notre département technique pour plus d'informations.

③ -Paroi de 200 ou 250 selon le projet.

-Manutentions : voir détails à la section 10.

-Toutes les dimensions sont exprimées en millimètres sauf indication.

© Lecuyer et Fils Ltée. tous droits réservés, fichier013752-001, rév. Juin 2026



17, rue du Moulin
Saint-Rémi, Québec
J0L 2L0

T: (450) 454.3928
(514) 861.5623
F: (450) 454.7254

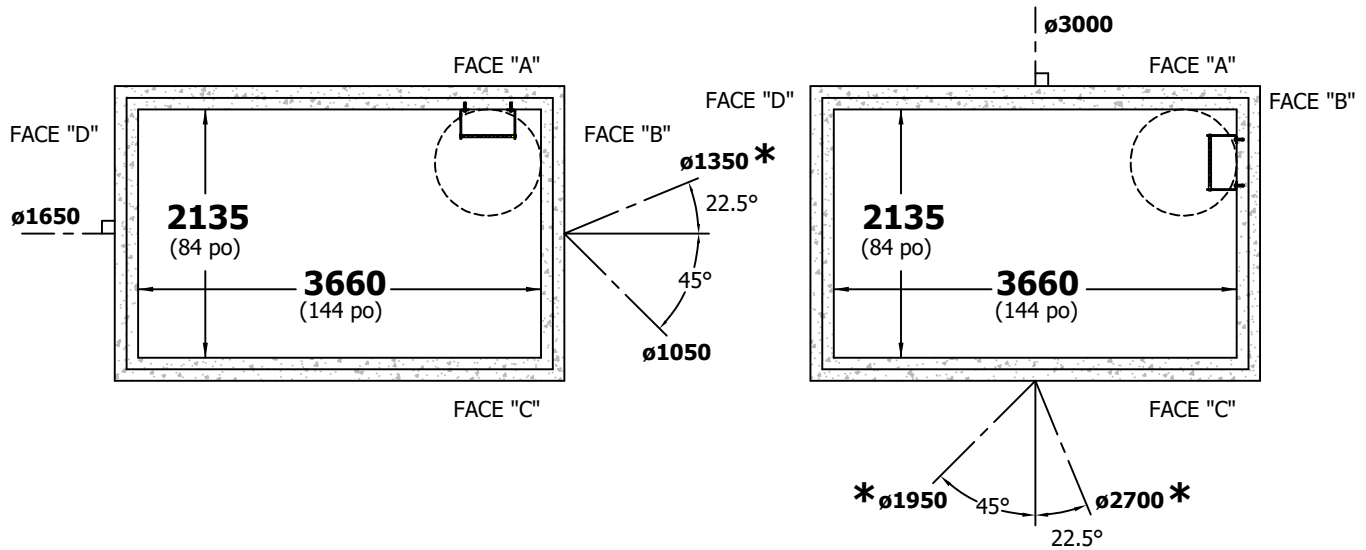
Lecuyerbeton.com
1 juin 2026

113



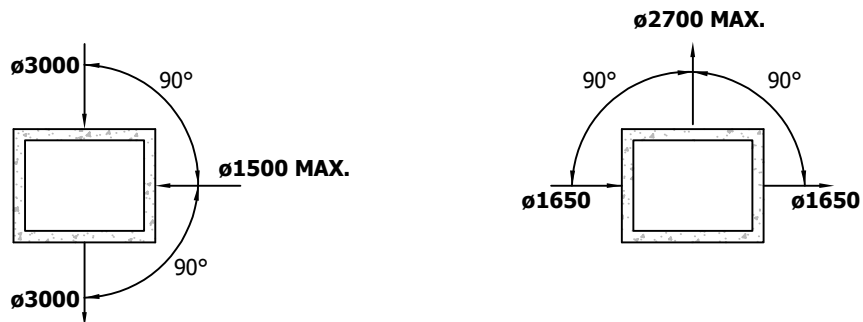
M-15

Raccordements maximums



*** NOTE IMPORTANTE:** POUR LES RACCORDEMENTS NÉCESSITANTS LA COUPE DES CONDUITES DE $\varnothing 1350$ ET PLUS, L'UTILISATION D'UN REGARD ANGULAIRE EST FORTEMENT RECOMMANDÉE. VEUILLEZ CONSULTER NOTRE DÉPARTEMENT TECHNIQUE POUR PLUS D'INFORMATIONS.

Raccordement latéral maximum avec une conduite maîtresse



-Toutes les dimensions sont exprimées en millimètres sauf indication.

© Lecuyer et Fils Ltée. tous droits réservés, fichier013752-001, rév. Juin 2026



17, rue du Moulin
Saint-Rémi, Québec
J0L 2L0

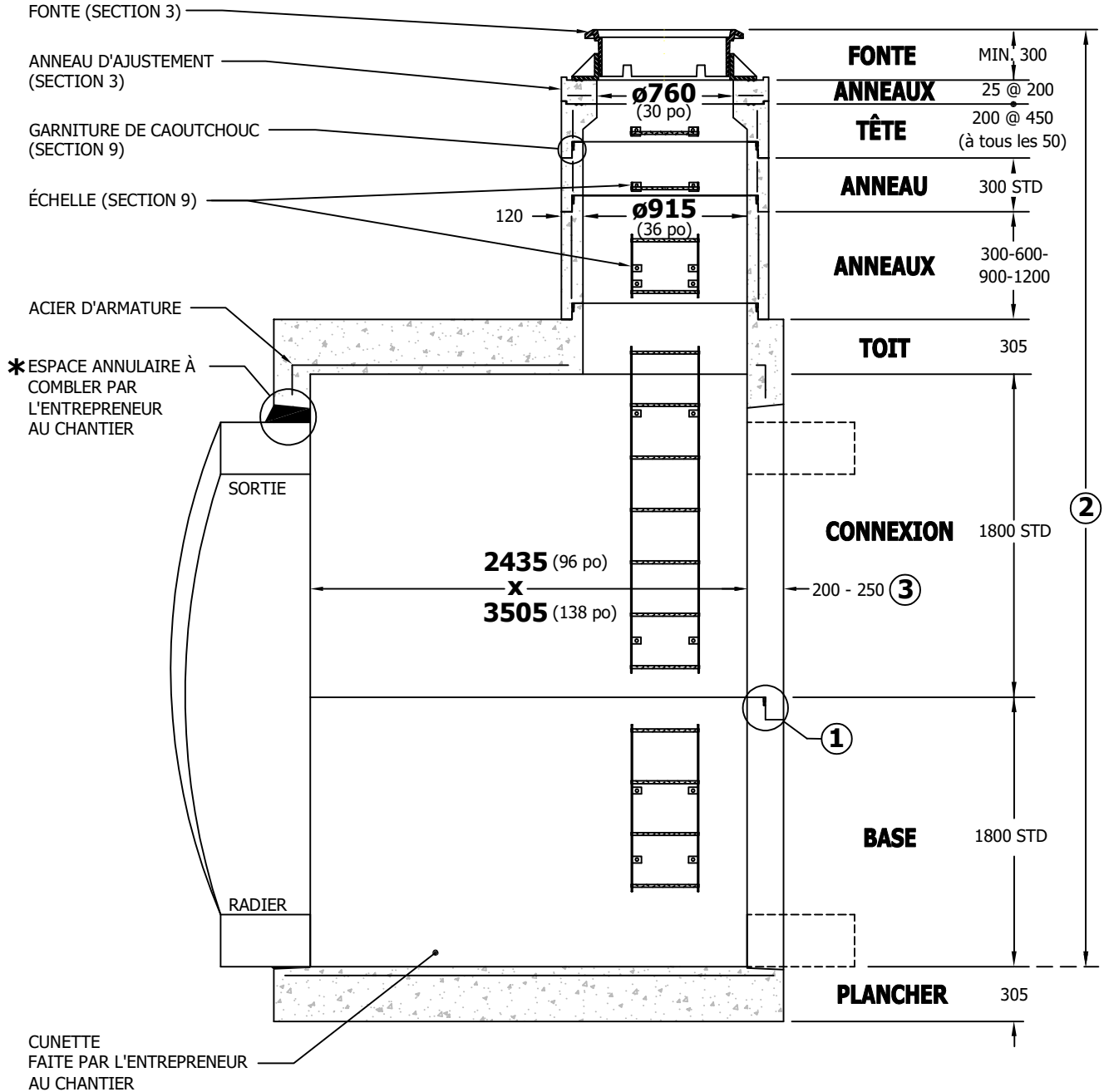
T: (450) 454.3928
(514) 861.5623
F: (450) 454.7254

Lecuyerbeton.com
1 juin 2026



M-16

Regard d'égout rectangulaire sans garniture de caoutchouc pour conduite de $\varnothing 2700\text{mm}$ maximum*



-Regard préfabriqué en béton armé conforme aux normes: BNQ 2622-420 et BNQ 1809-300.

*-Flex-Lok® 200 disponible pour conduites $\varnothing 1500$ TBA maximum.

①-Garniture de butyle (section 9, détail 5).

②-Si la profondeur de votre regard <4130, veuillez consulter notre département technique pour plus d'informations.

③-Paroi de 200 ou 250 selon le projet.

-Manutentions : voir détails à la section 10.

-Toutes les dimensions sont exprimées en millimètres sauf indication.

© Lecuyer et Fils Ltée. tous droits réservés, fichier013753-001, rév. Juin 2026



17, rue du Moulin
Saint-Rémi, Québec
J0L 2L0

T: (450) 454.3928
(514) 861.5623
F: (450) 454.7254

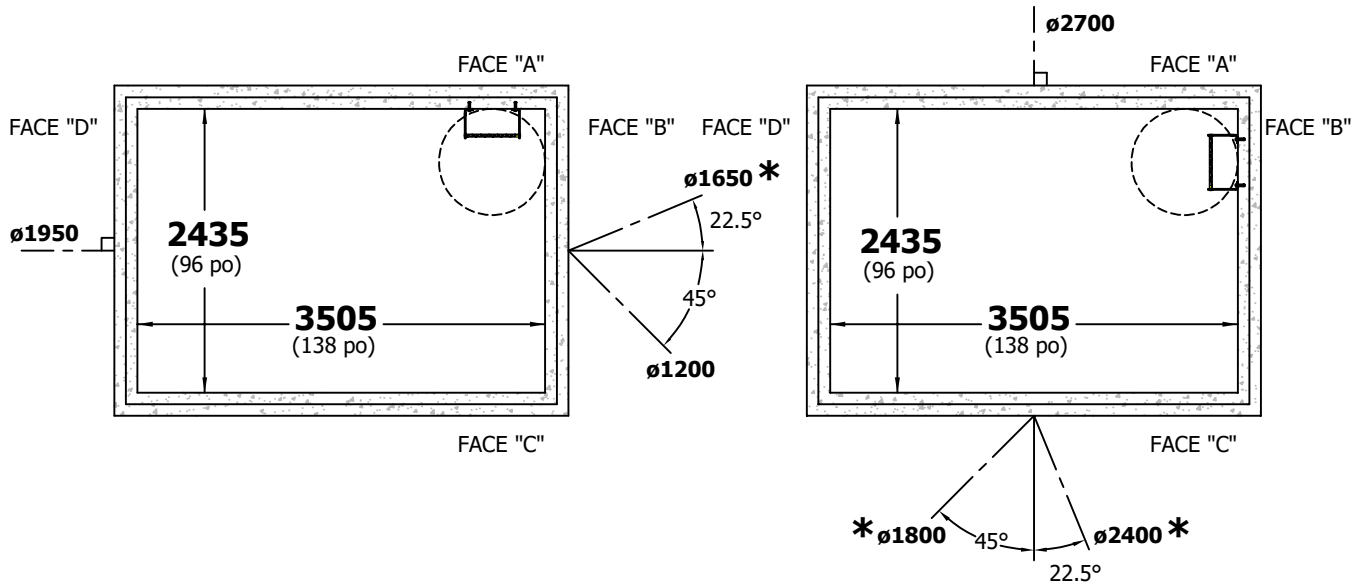
Lecuyerbeton.com
1 juin 2026

115



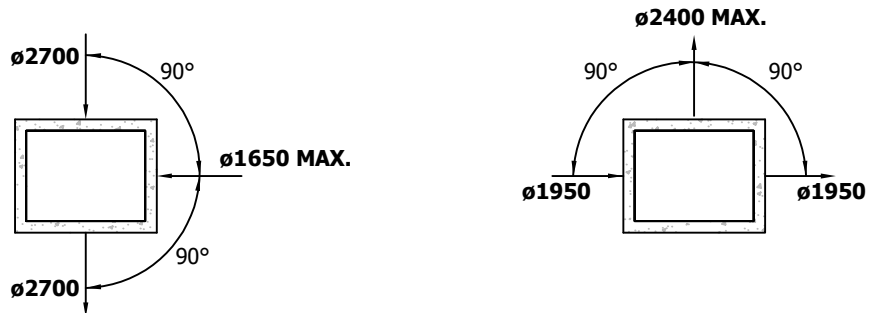
M-16

Raccordements maximums



*** NOTE IMPORTANTE:** POUR LES RACCORDEMENTS NÉCESSITANTS LA COUPE DES CONDUITES DE $\phi 1350$ ET PLUS, L'UTILISATION D'UN REGARD ANGULAIRE EST FORTEMENT RECOMMANDÉE. VEUILLEZ CONSULTER NOTRE DÉPARTEMENT TECHNIQUE POUR PLUS D'INFORMATIONS.

Raccordement latéral maximum avec une conduite maîtresse



-Toutes les dimensions sont exprimées en millimètres sauf indication.

© Lecuyer et Fils Ltée. tous droits réservés, fichier013753-001, rév. Juin 2026



17, rue du Moulin
Saint-Rémi, Québec
J0L 2L0

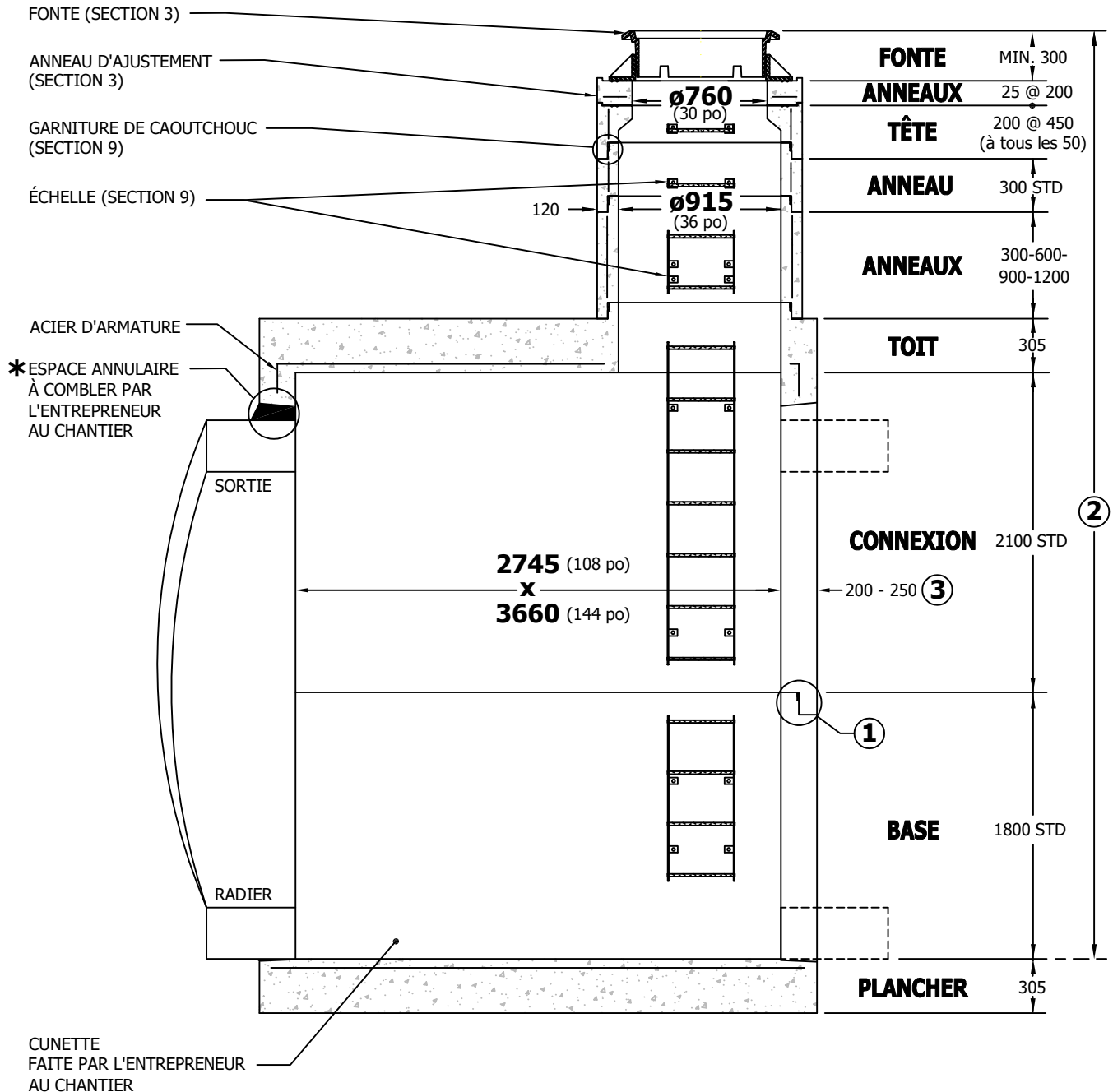
T: (450) 454.3928
(514) 861.5623
F: (450) 454.7254

Lecuyerbeton.com
1 juin 2026



M-17

Regard d'égout rectangulaire sans garniture de caoutchouc pour conduite de $\varnothing 3000\text{mm}$ maximum*



-Regard préfabriqué en béton armé conforme aux normes: BNQ 2622-420 et BNQ 1809-300.

* -Flex-Lok® 200 disponible pour conduites $\varnothing 1500$ TBA maximum.

① -Garniture de butyle (section 9, détail 5).

② -Si la profondeur de votre regard <4405, veuillez consulter notre département technique pour plus d'informations.

③ -Paroi de 200 ou 250 selon le projet.

-Manutentions : voir détails à la section 10.

-Toutes les dimensions sont exprimées en millimètres sauf indication.

© Lecuyer et Fils Ltée. tous droits réservés, fichier013754-001, rév. Juin 2026



17, rue du Moulin
Saint-Rémi, Québec
J0L 2L0

T: (450) 454.3928
(514) 861.5623
F: (450) 454.7254

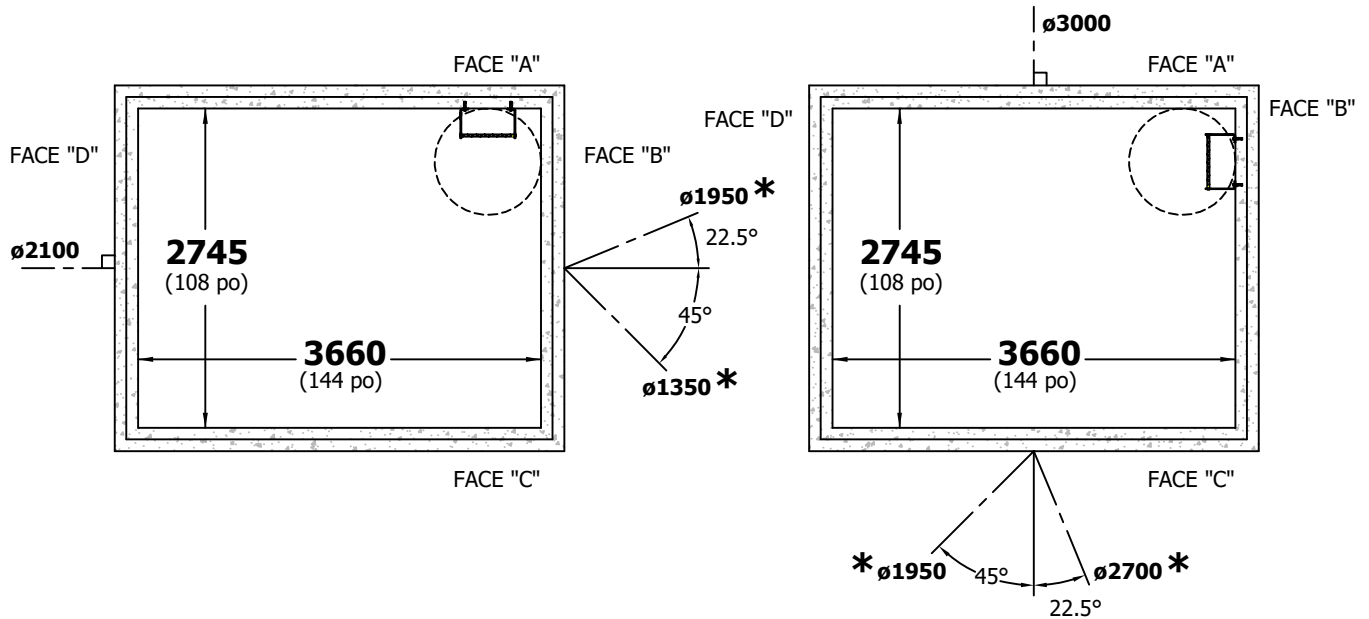
Lecuyerbeton.com
1 juin 2026

117



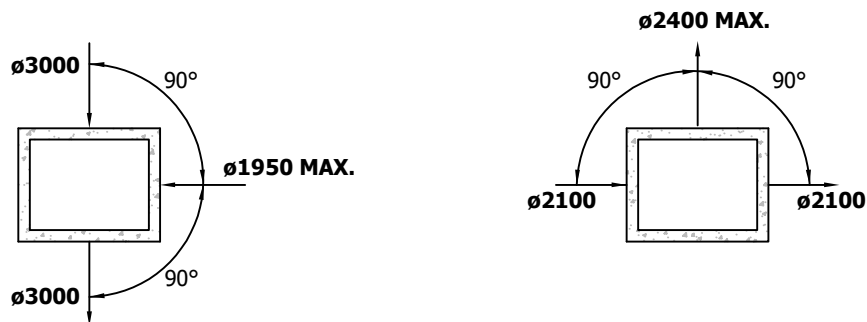
M-17

Raccordements maximums



*** NOTE IMPORTANTE:** POUR LES RACCORDEMENTS NÉCESSITANTS LA COUPE DES CONDUITES DE $\varnothing 1350$ ET PLUS, L'UTILISATION D'UN REGARD ANGULAIRE EST FORTEMENT RECOMMANDÉE. VEUILLEZ CONSULTER NOTRE DÉPARTEMENT TECHNIQUE POUR PLUS D'INFORMATIONS.

Raccordement latéral maximum avec une conduite maîtresse



-Toutes les dimensions sont exprimées en millimètres sauf indication.

© Lecuyer et Fils Ltée. tous droits réservés, fichier013754-001, rév. Juin 2026



17, rue du Moulin
Saint-Rémi, Québec
J0L 2L0

T: (450) 454.3928
(514) 861.5623
F: (450) 454.7254

Lecuyerbeton.com
1 juin 2026

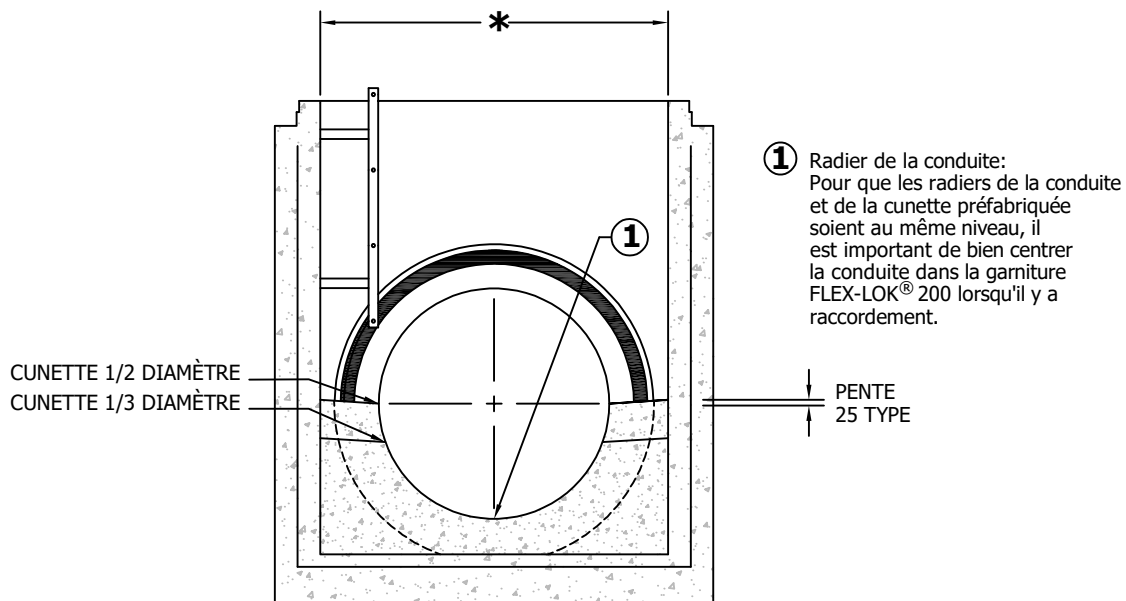
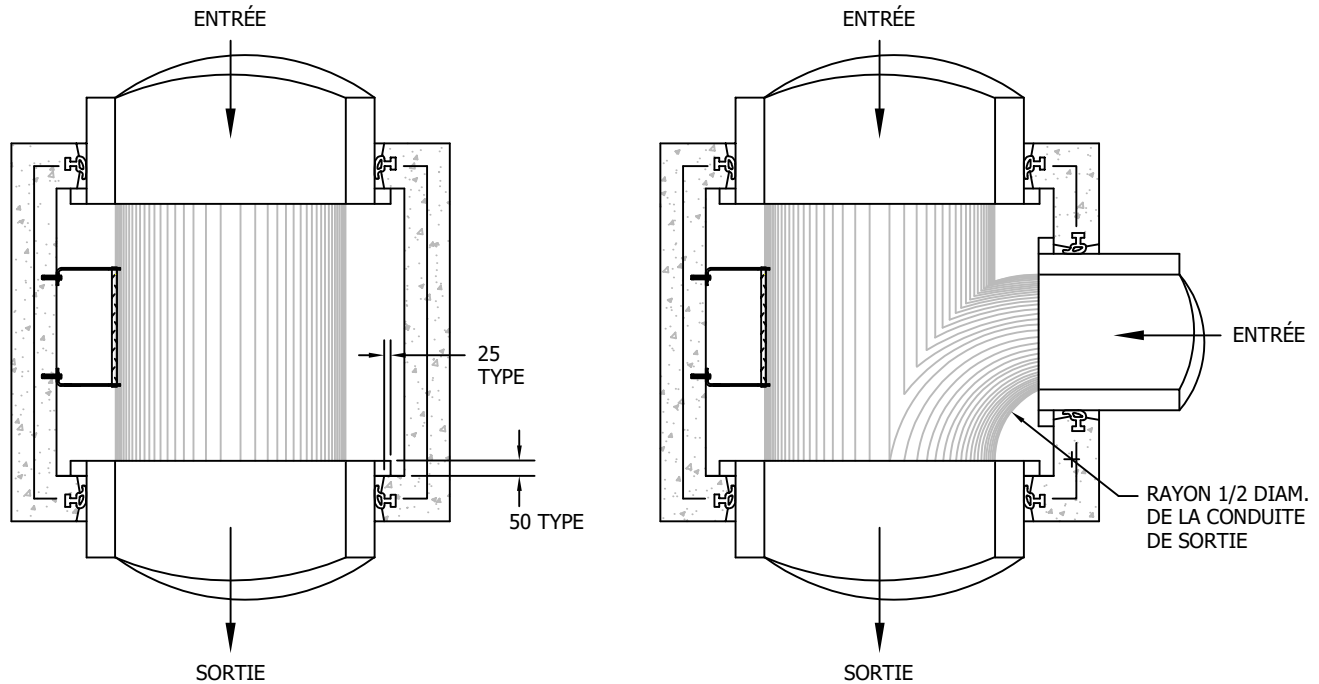
118

Les informations techniques et les prix sont sujets à changements sans avis.



CUNETTE CONVENTIONNELLE

Cunette préfabriquée pour regard rectangulaire MR-750 à MR-1200



-Cunette préfabriquée en béton conforme aux normes: **BNQ 2622-420 et BNQ 1809-300.**

- * -Voir le dessin type de chacun des modèles choisis pour les dimensions spécifiques et les possibilités de raccordement.
- Regard disponible sans garniture de caoutchouc sur demande.
- Toutes les dimensions sont exprimées en millimètres sauf indication.

© Lecuyer et Fils Ltée. tous droits réservés, fichier005769-001, rév. Février 2026



17, rue du Moulin
Saint-Rémi, Québec
J0L 2L0

T: (450) 454.3928
(514) 861.5623
F: (450) 454.7254

Lecuyerbeton.com
1 juin 2026

119

Cette page est laissée volontairement
vide pour assurer une meilleure
présentation lors de l'impression
du catalogue en format recto-verso



OPTION "A" - PEU PROFOND

Regard d'égout rectangulaire pour conduite de faible profondeur

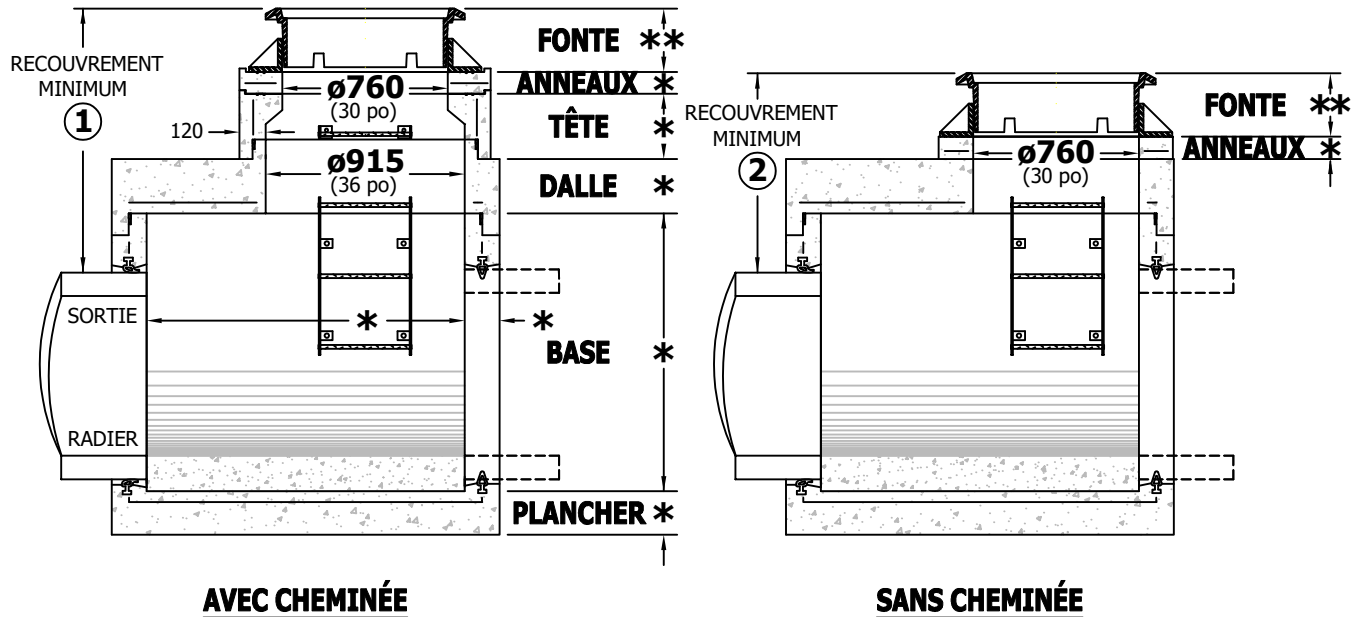


Tableau des recouvrements minimums:

Modèle de regard *	Recouvrement minimum (avec cheminée) ① **	Recouvrement minimum (sans cheminée) ② **
MR-750	1010	810
MR-900	1010	810
MR-1050	1060	860
MR-1200	1060	860
MR-1350	1120	920
MR-1500	1125	925

-Regard préfabriqué en béton armé conforme aux normes: **BNQ 2622-420 et BNQ 1809-300.**

* -Voir le dessin type de chacun des modèles choisis pour les dimensions spécifiques et les possibilités de raccordement.

** -Les profondeurs peuvent varier en fonction du type de cadre et couvercle utilisés. Les recouvrements minimums indiqués incluent un espace de 300mm pour un ensemble de fonte ajustable.

-Regard disponible sans garniture de caoutchouc sur demande.

-Manutentions : voir détails à la section 10.

-Toutes les dimensions sont exprimées en millimètres sauf indication.

© Lecuyer et Fils Ltée. tous droits réservés, fichier013947-001, rév. Juin 2026



17, rue du Moulin
Saint-Rémi, Québec
J0L 2L0

T: (450) 454.3928
(514) 861.5623
F: (450) 454.7254

Lecuyerbeton.com
1 juin 2026

121

Les informations techniques et les prix sont sujets à changements sans avis.



OPTION "B" - TRÈS PEU PROFOND

Regard d'égout rectangulaire pour conduite de très faible profondeur

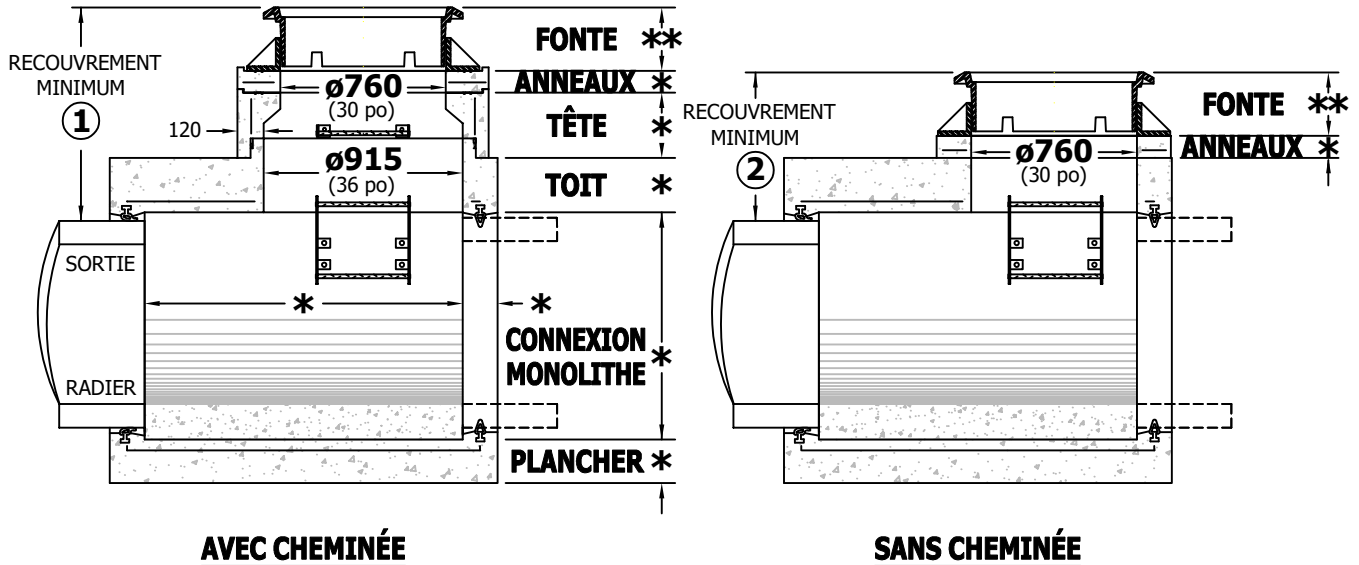


Tableau des recouvrements minimums:

Modèle de regard *	Recouvrement minimum (avec cheminée) ① **	Recouvrement minimum (sans cheminée) ② **
MR-750	750	550
MR-900	755	555
MR-1050	750	550
MR-1200	745	545
MR-1350	805	605
MR-1500	865	665

-Regard préfabriqué en béton armé conforme aux normes: **BNQ 2622-420 et BNQ 1809-300.**

* -Voir le dessin type de chacun des modèles choisis pour les dimensions spécifiques et les possibilités de raccordement.

** -Les profondeurs peuvent varier en fonction du type de cadre et couvercle utilisés. Les recouvrements minimums indiqués incluent un espace de 300mm pour un ensemble de fonte ajustable.

-Regard disponible sans garniture de caoutchouc sur demande.

-Manutentions : voir détails à la section 10.

-Toutes les dimensions sont exprimées en millimètres sauf indication.

© Lecuyer et Fils Ltée. tous droits réservés, fichier013947-001, rév. Juin 2026



17, rue du Moulin
Saint-Rémi, Québec
J0L 2L0

T: (450) 454.3928
(514) 861.5623
F: (450) 454.7254

Lecuyerbeton.com
1 juin 2026



OPTION "C" - EN U

Regard d'égout rectangulaire pour conduite existante

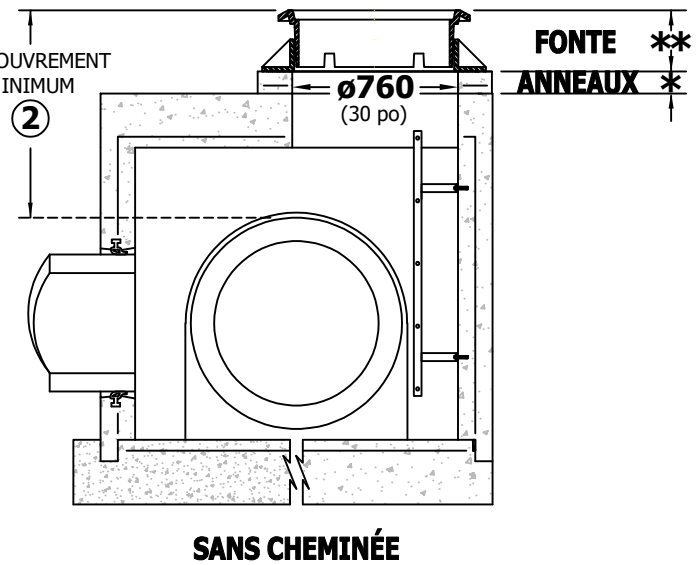
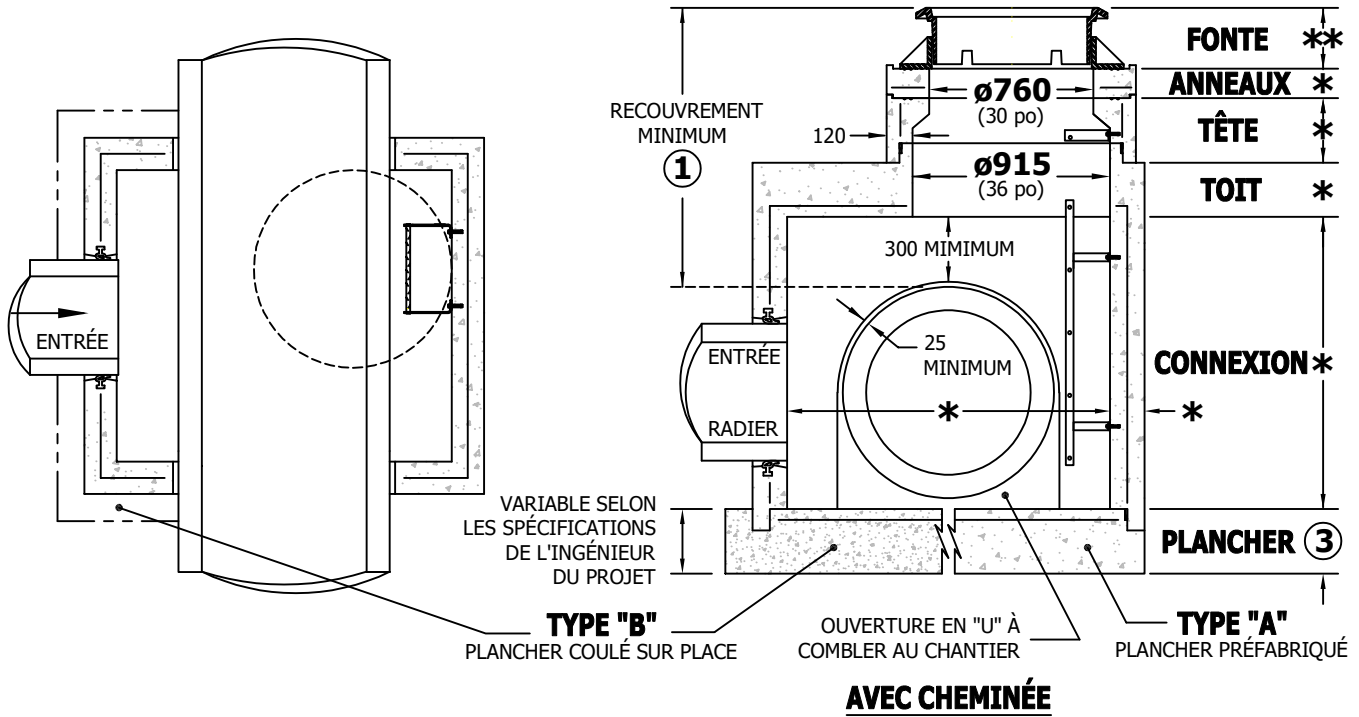


Tableau des recouvrements minimums:

Modèle requis selon la conduite maîtresse *	Diamètre maximum de la conduite existante	Recouvrement minimum		Hauteur plancher préfabriqué Type "A" ③
		Avec cheminée ① **	Sans cheminée ② **	
MR-750	600	1030	830	200
MR-900	750	1030	830	200
MR-1050	900	1025	825	200
MR-1200	1050	1025	825	200
MR-1350	1200	1080	880	250
MR-1500	1500	1100	900	250

-Regard préfabriqué en béton armé conforme aux normes: BNQ 2622-420 et BNQ 1809-300.

*-Voir le dessin type de chacun des modèles choisis pour les dimensions spécifiques et les possibilités de raccordement.

** -Les profondeurs peuvent varier en fonction du type de cadre et couvercle utilisés. Les recouvrements minimums indiqués incluent un espace de 300mm pour un ensemble de fonte ajustable.

-Manutentions : voir détails à la section 10.

-Toutes les dimensions sont exprimées en millimètres sauf indication.

© Lecuyer et Fils Ltée. tous droits réservés, fichier013939-001, rév. Juin 2026



17, rue du Moulin
Saint-Rémi, Québec
J0L 2L0

T: (450) 454.3928
(514) 861.5623
F: (450) 454.7254

Lecuyerbeton.com
1 juin 2026

Cette page est laissée volontairement
vide pour assurer une meilleure
présentation lors de l'impression
du catalogue en format recto-verso



OPTION "E" - DÉFLECTEUR EN T.O.G.

Regard d'égout rectangulaire avec déflecteur en T.O.G.
pour conduite à chute

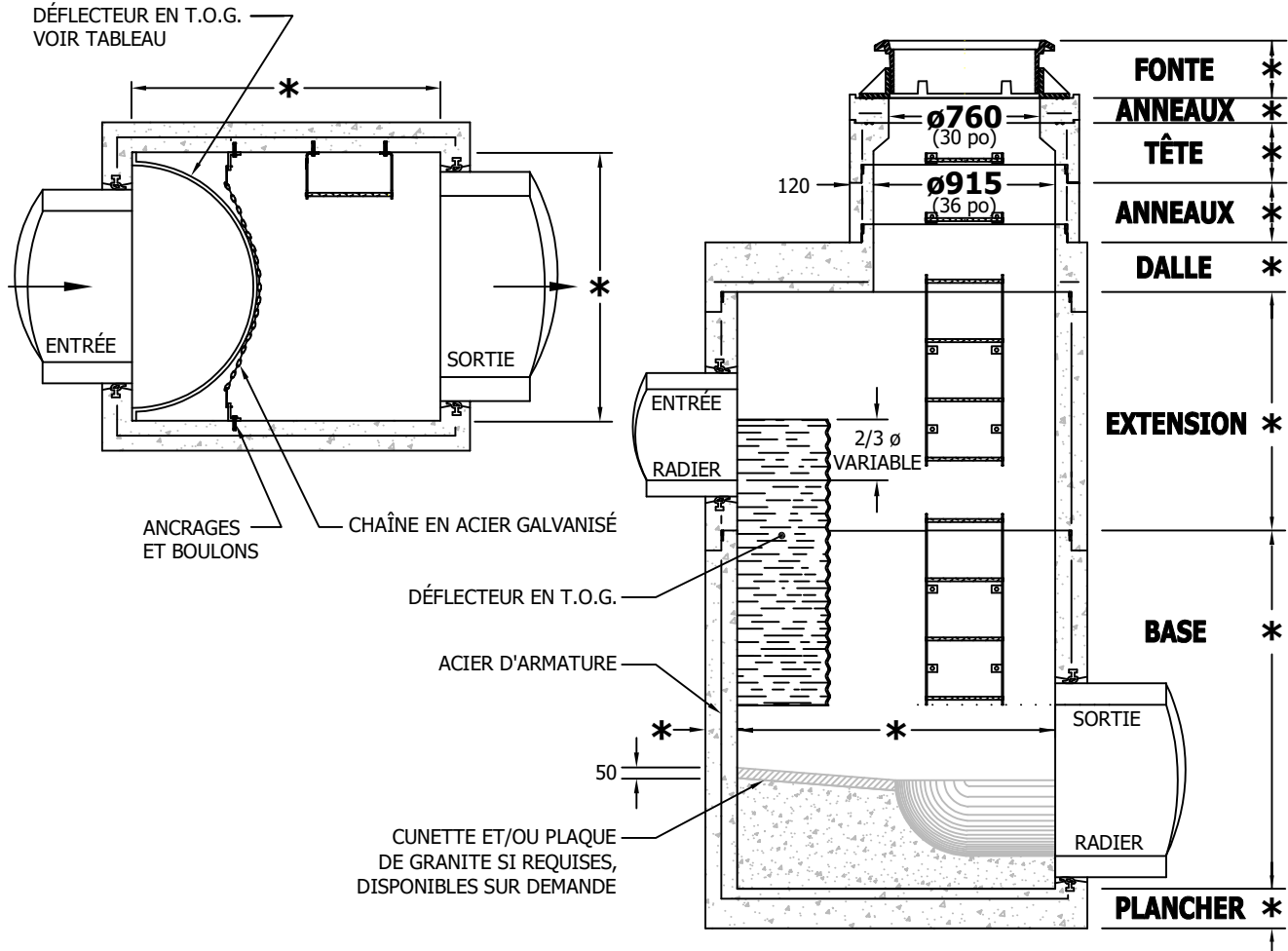


Tableau des déflecteurs en T.O.G. requis selon le diamètre de la conduite à chute:

Diamètre de la conduite à chute	Modèle de regard selon la conduite maîtresse et diamètre du déflecteur suggéré:					
	MR-750	MR-900	MR-1050	MR-1200	MR-1350	MR-1500
100 @ 150	300	300	300	300	300	300
200 @ 250	450	450	450	450	450	450
300 @ 400	600	600	600	600	600	600
450 @ 600	N.D.	900	900	900	900	900
675 @ 750	N.D.	N.D.	1200	1200	1200	1200

-Regard préfabriqué en béton armé et déflecteur T.O.G. conformes aux normes: BNQ 2622-420 et BNQ 1809-300.

*-Voir le dessin type de chacun des modèles choisis pour les dimensions spécifiques et les possibilités de raccordement.

-Regard disponible sans garniture de caoutchouc sur demande.

-Manutentions : voir détails à la section 10.

-Toutes les dimensions sont exprimées en millimètres sauf indication.

© Lecuyer et Fils Ltée. tous droits réservés, fichier013940-001, rév. Juin 2026



17, rue du Moulin
Saint-Rémi, Québec
J0L 2L0

T: (450) 454.3928
(514) 861.5623
F: (450) 454.7254

Lecuyerbeton.com
1 juin 2026

125



OPTION "E" - DÉFLECTEUR EN T.O.G.

Regard d'égout rectangulaire avec déflecteur en T.O.G.
pour conduite à chute

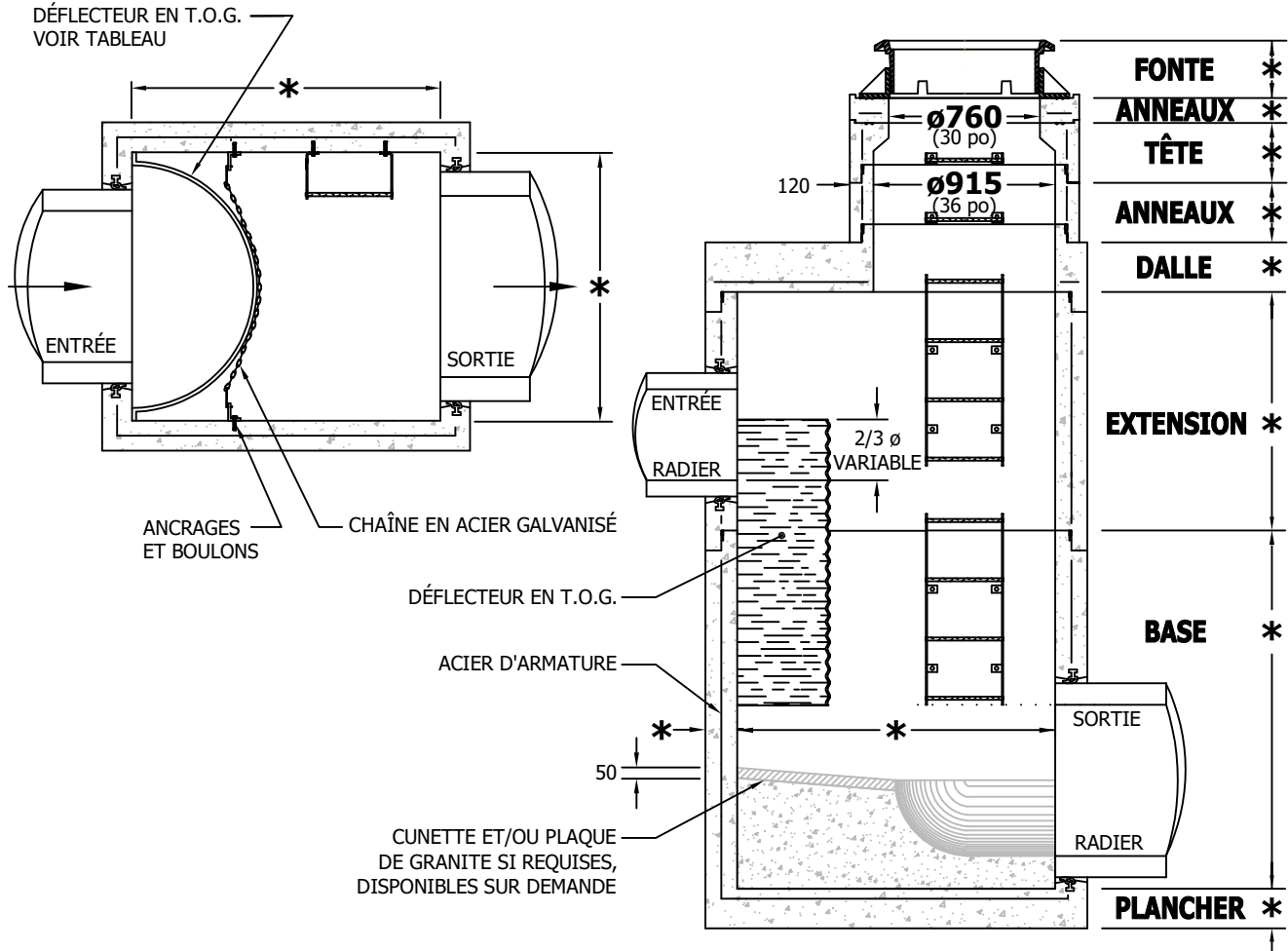


Tableau des déflecteurs en T.O.G. requis selon le diamètre de la conduite à chute:

Diamètre de la conduite à chute	Modèle de regard selon la conduite maîtresse et diamètre du déflecteur suggéré:					
	MR-750	MR-900	MR-1050	MR-1200	MR-1350	MR-1500
100 @ 150	300	300	300	300	300	300
200 @ 250	450	450	450	450	450	450
300 @ 400	600	600	600	600	600	600
450 @ 600	N.D.	900	900	900	900	900
675 @ 750	N.D.	N.D.	1200	1200	1200	1200

-Regard préfabriqué en béton armé et déflecteur T.O.G. conformes aux normes: **BNQ 2622-420** et **BNQ 1809-300**.

*-Voir le dessin type de chacun des modèles choisis pour les dimensions spécifiques et les possibilités de raccordement.

-Regard disponible sans garniture de caoutchouc sur demande.

-Manutentions : voir détails à la section 10.

-Toutes les dimensions sont exprimées en millimètres sauf indication.

© Lecuyer et Fils Ltée. tous droits réservés, fichier013940-001, rév. Juin 2026



17, rue du Moulin
Saint-Rémi, Québec
J0L 2L0

T: (450) 454.3928
(514) 861.5623
F: (450) 454.7254

Lecuyerbeton.com
1 juin 2026

125



OPTION "F" - DÉFLECTEUR EN B.A.

Regard d'égout rectangulaire avec déflecteur en B.A.
pour conduite à chute

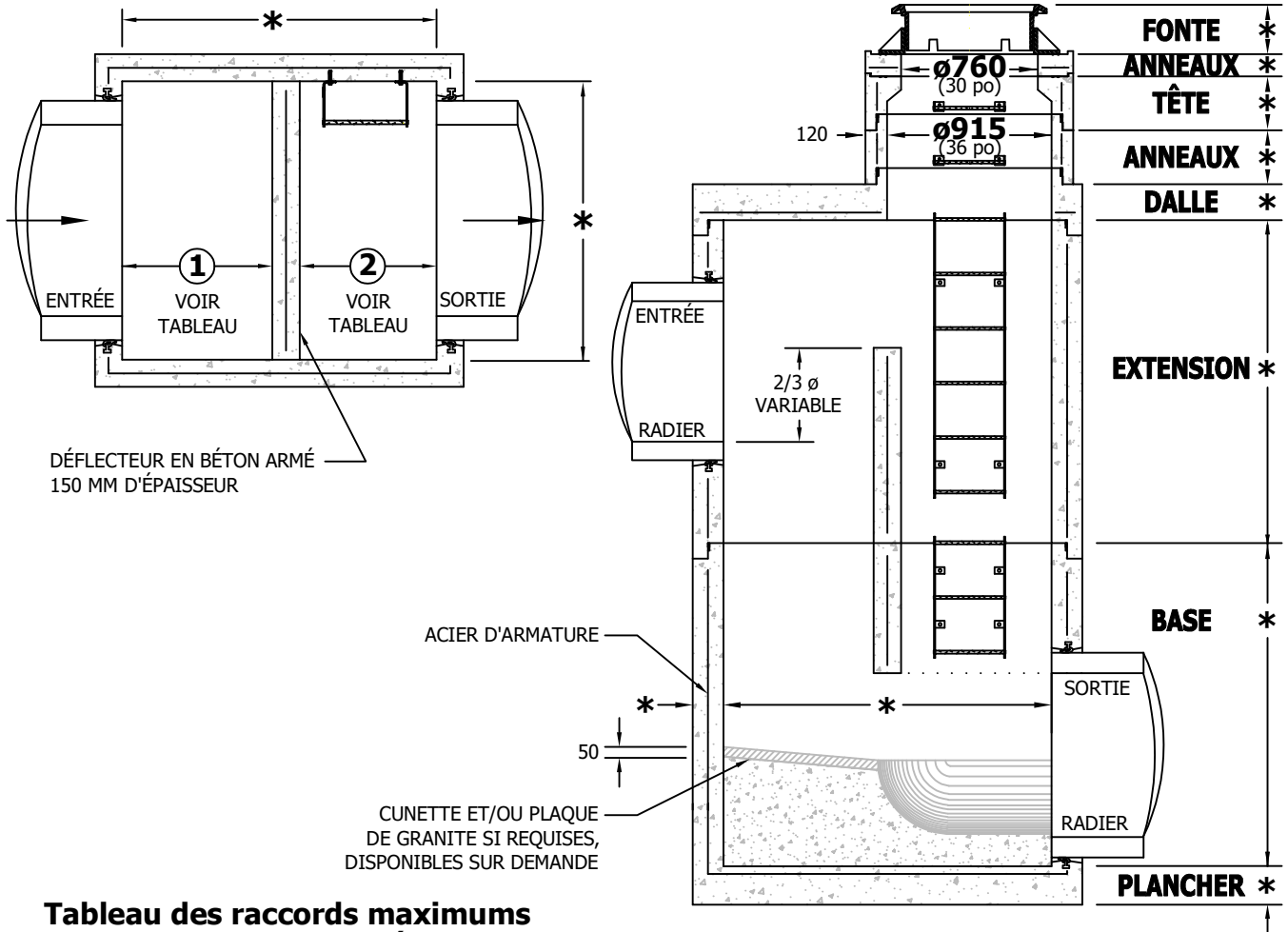


Tableau des raccords maximums avec l'utilisation d'un déflecteur en B.A.:

Modèle requis selon la conduite maîtresse	Diamètre maximum de la conduite à chute	Dimension:	
		①	②
MR-750	N.D.	N.D.	N.D.
MR-900	N.D.	N.D.	N.D.
MR-1050	N.D.	N.D.	N.D.
MR-1200	900	840	760
MR-1350	1050	1040	760
MR-1500	1200	1240	760

-Regard et déflecteur préfabriqués en béton armé conformes aux normes: BNQ 2622-420 et BNQ 1809-300.

- *-Voir le dessin type de chacun des modèles choisis pour les dimensions spécifiques et les possibilités de raccordement.
- Regard disponible sans garniture de caoutchouc sur demande.
- Manutentions : voir détails à la section 10.
- Toutes les dimensions sont exprimées en millimètres sauf indication.

© Lecuyer et Fils Ltée. tous droits réservés, fichier013940-001, rév. Juin 2026



17, rue du Moulin
Saint-Rémi, Québec
J0L 2L0

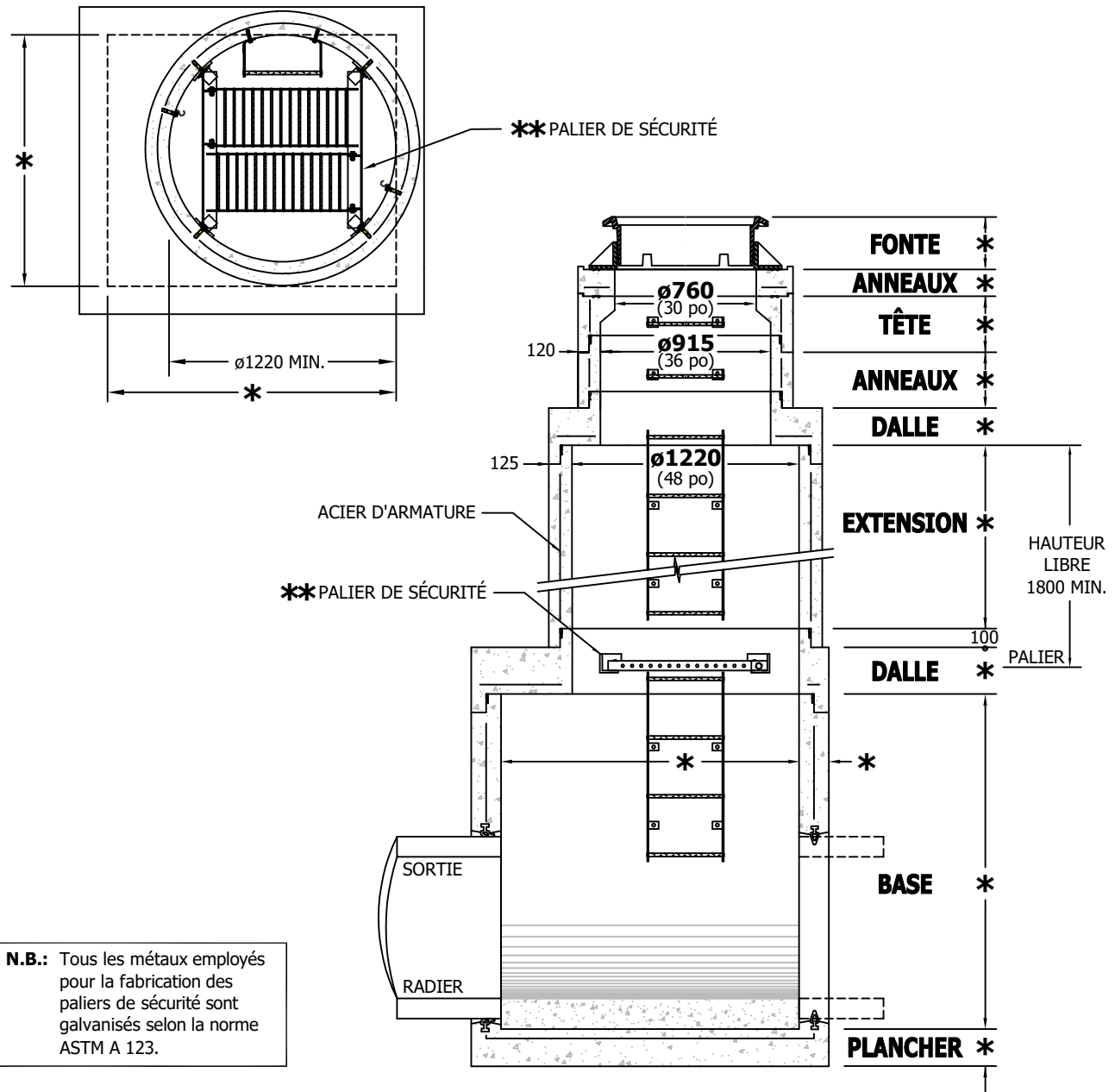
T: (450) 454.3928
(514) 861.5623
F: (450) 454.7254

Lecuyerbeton.com
1 juin 2026



OPTION "G" - PALIER DE SÉCURITÉ

Regard d'égout rectangulaire profond avec palier de sécurité
pour modèles MR-1050 à M-17



-Regard préfabriqué en béton armé et palier de sécurité conformes aux normes: BNQ 2622-420 et BNQ 1809-300.

- * - Voir le dessin type de chacun des modèles choisis pour les dimensions spécifiques et les possibilités de raccordement.
- ** - Des paliers adaptés aux dimensions intérieures des modèles MR-1050 à M-17 sont également disponibles. Veuillez consulter notre département technique pour plus d'informations.
- Regard disponible sans garniture de caoutchouc sur demande.
- Manutentions : voir détails à la section 10.
- Toutes les dimensions sont exprimées en millimètres sauf indication.

© Lecuyer et Fils Ltée. tous droits réservés, fichier013941-001, rév. Juin 2026



17, rue du Moulin
Saint-Rémi, Québec
J0L 2L0

T: (450) 454.3928
(514) 861.5623
F: (450) 454.7254

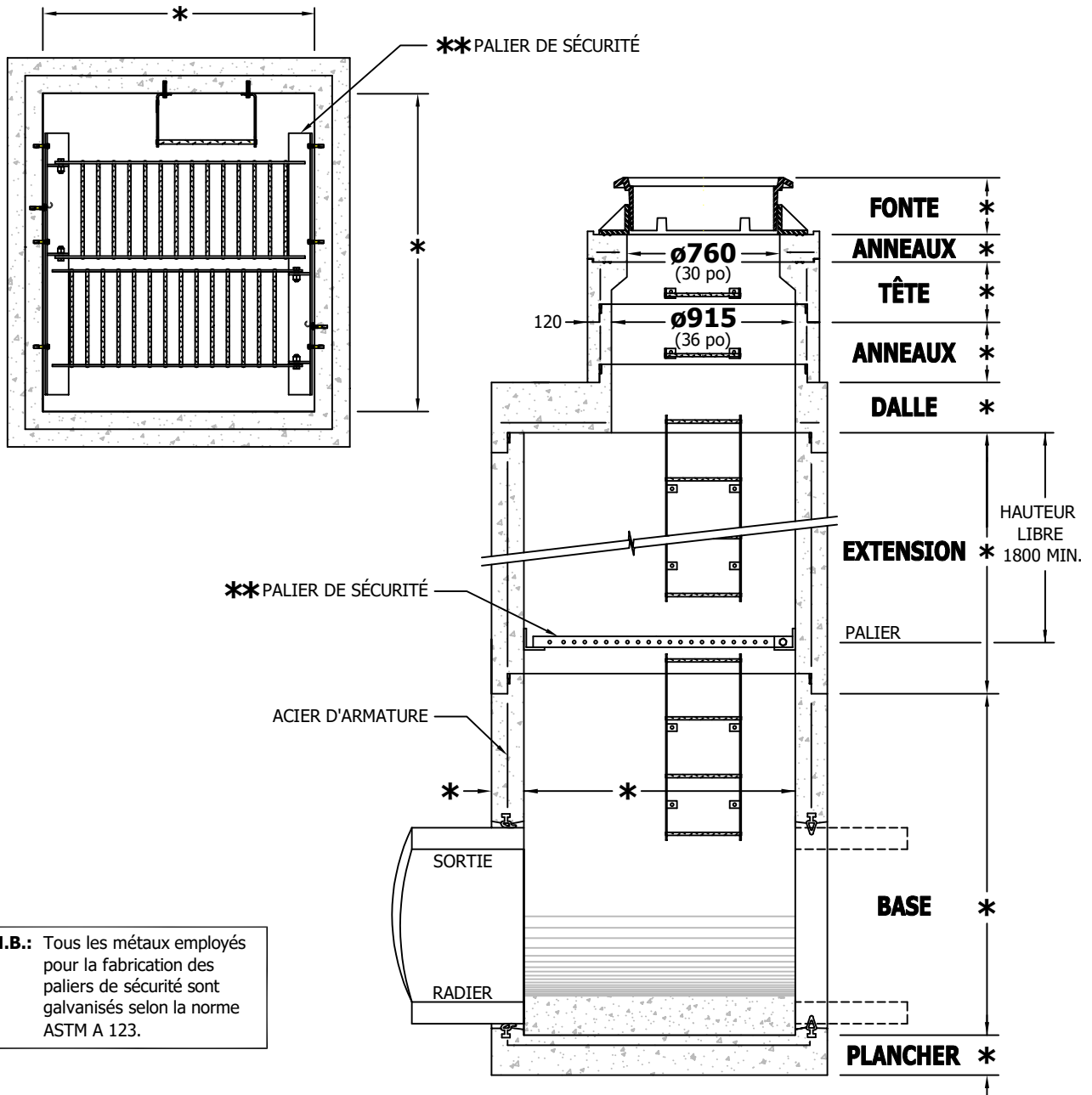
Lecuyerbeton.com
1 juin 2026

127



OPTION "G" - PALIER DE SÉCURITÉ

Regard d'égout rectangulaire profond avec palier de sécurité
pour modèles MR-750 et MR-900



-Regard préfabriqué en béton armé et palier de sécurité conformes aux normes: **BNQ 2622-420** et **BNQ 1809-300**.

- * - Voir le dessin type de chacun des modèles choisis pour les dimensions spécifiques et les possibilités de raccordement.
- ** - Des paliers adaptés aux dimensions intérieures des modèles MR-750 et MR-900 sont également disponibles. Veuillez consulter notre département technique pour plus d'informations.
- Regard disponible sans garniture de caoutchouc sur demande.
- Manutentions : voir détails à la section 10.
- Toutes les dimensions sont exprimées en millimètres sauf indication.

© Lecuyer et Fils Ltée. tous droits réservés, fichier013941-001, rév. Juin 2026



17, rue du Moulin
Saint-Rémi, Québec
J0L 2L0

T: (450) 454.3928
(514) 861.5623
F: (450) 454.7254

Lecuyerbeton.com
1 juin 2026

128



OPTION "H" - PALIER ET DÉFLECTEUR

Regard d'égout rectangulaire profond avec palier de sécurité et déflecteur en T.O.G. pour conduite à chute

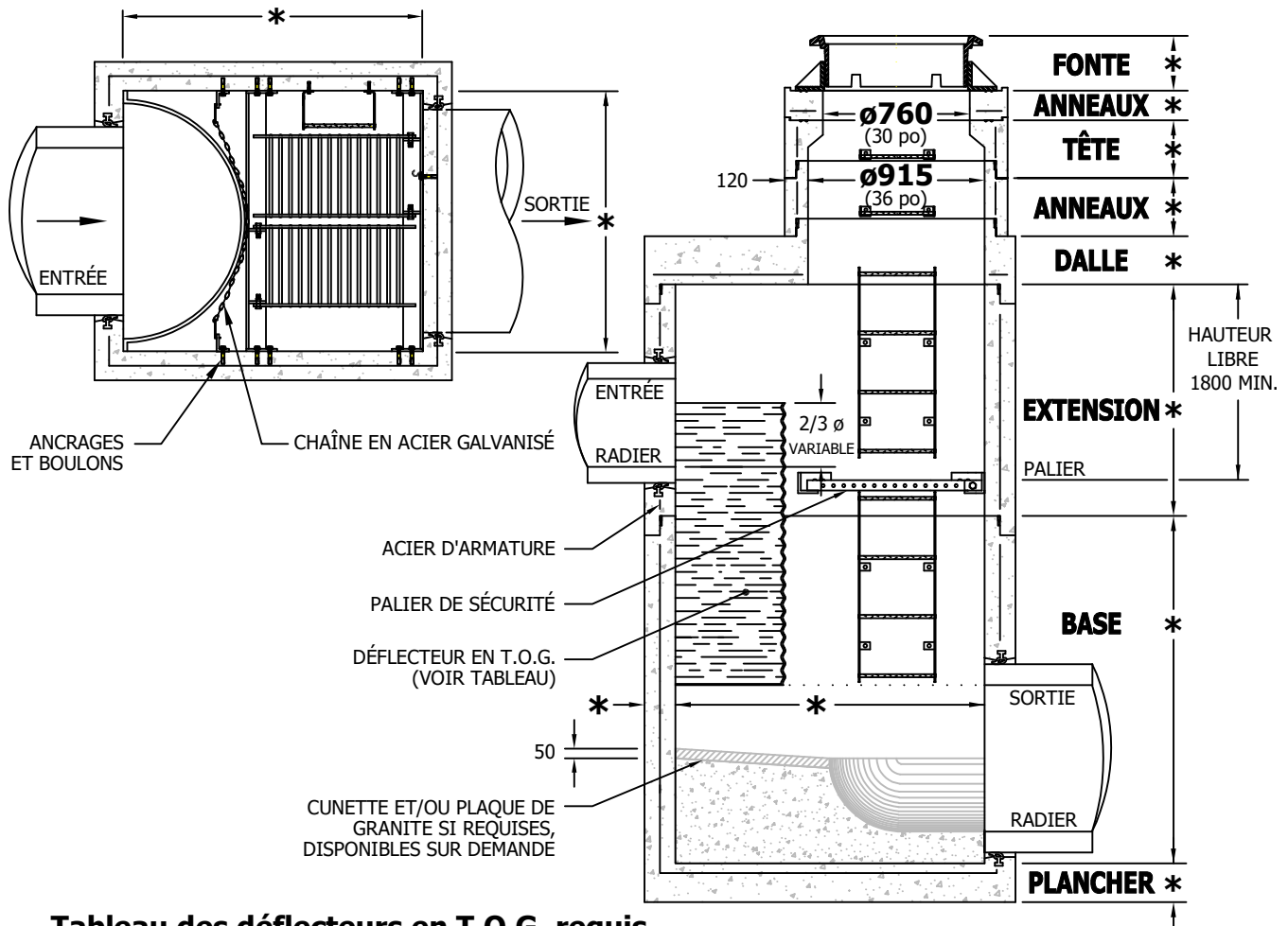


Tableau des déflecteurs en T.O.G. requis selon le diamètre de la conduite à chute:

Diamètre de la conduite à chute	Modèle de regard selon la conduite maîtresse et diamètre du déflecteur suggéré:					
	MR-750	MR-900	MR-1050	MR-1200	MR-1350	MR-1500
100 @ 150	300	300	300	300	300	300
200 @ 250	450	450	450	450	450	450
300 @ 400	N.D.	600	600	600	600	600
450 @ 600	N.D.	N.D.	900	900	900	900
675 @ 750	N.D.	N.D.	1200	1200	1200	1200

N.B.: Tous les métaux employés pour la fabrication des paliers de sécurité sont galvanisés selon la norme ASTM A 123.

-Regard préfabriqué en béton armé, palier de sécurité et déflecteur T.O.G. conformes aux normes: BNQ 2622-420 et BNQ 1809-300.

- *-Voir le dessin type de chacun des modèles choisis pour les dimensions spécifiques et les possibilités de raccordement.
- Regard disponible sans garniture de caoutchouc sur demande.
- Manutentions : voir détails à la section 10.
- Toutes les dimensions sont exprimées en millimètres sauf indication.

© Lecuyer et Fils Ltée. tous droits réservés, fichier013942-001, rév. Juin 2026



17, rue du Moulin
Saint-Rémi, Québec
J0L 2L0

T: (450) 454.3928
(514) 861.5623
F: (450) 454.7254

Lecuyerbeton.com
1 juin 2026

129



OPTION "I" - PALIER ET DÉFLECTEUR

Regard d'égout rectangulaire profond avec palier de sécurité et déflecteur en B.A. pour conduite à chute

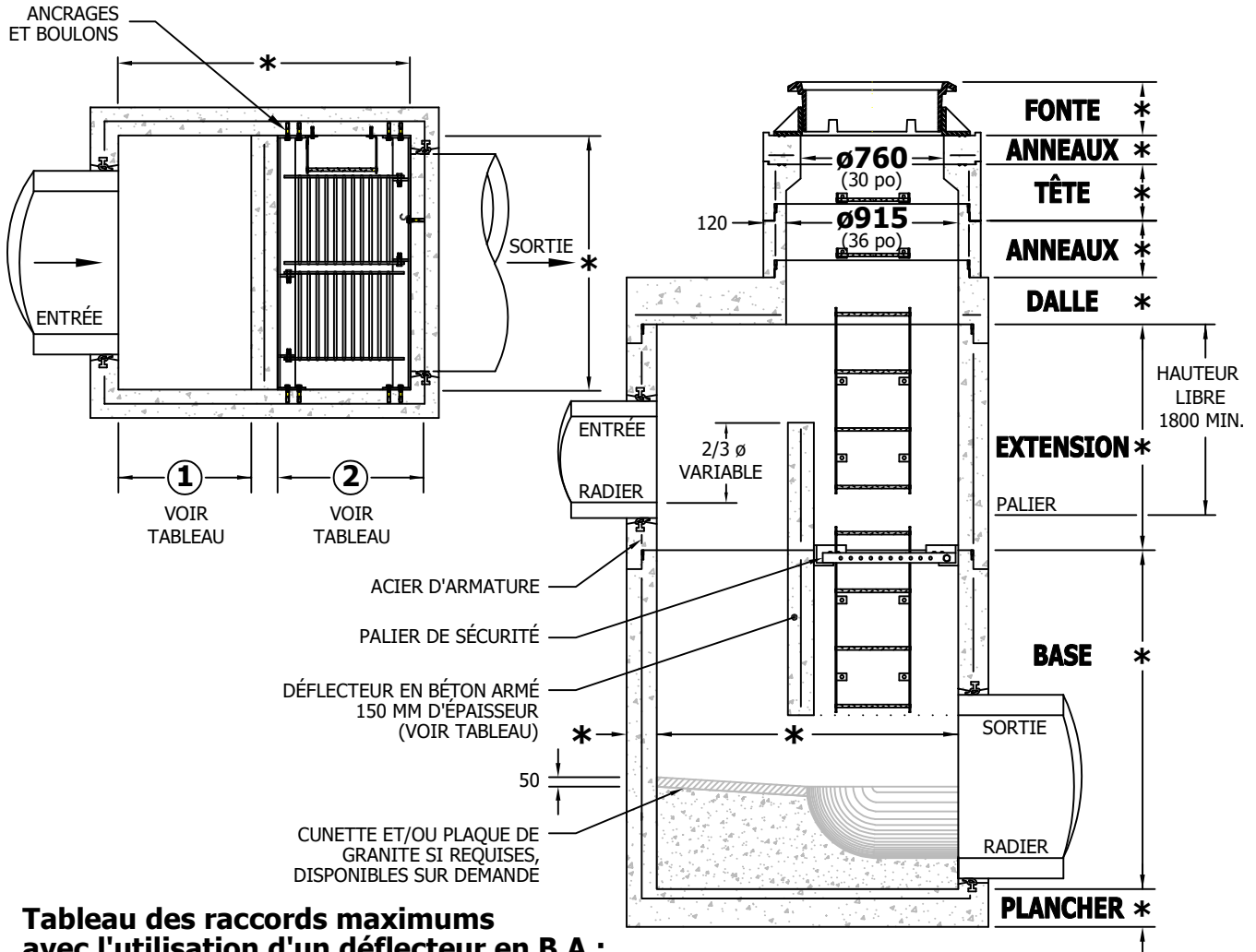


Tableau des raccords maximums avec l'utilisation d'un déflecteur en B.A.:

Modèle requis selon la conduite maîtresse	Diamètre maximum de la conduite à chute	Dimension:	
		①	②
MR-750	N.D.	N.D.	N.D.
MR-900	N.D.	N.D.	N.D.
MR-1050	N.D.	N.D.	N.D.
MR-1200	900	760	840
MR-1350	1050	960	840
MR-1500	1200	1065	935

N.B.: Tous les métaux employés pour la fabrication des paliers de sécurité sont galvanisés selon la norme ASTM A 123.

-Regard et déflecteur préfabriqués en béton armé avec palier de sécurité conformes aux normes: BNQ 2622-420 et BNQ 1809-300.

- *-Voir le dessin type de chacun des modèles choisis pour les dimensions spécifiques et les possibilités de raccordement.
- Regard disponible sans garniture de caoutchouc sur demande.
- Manutentions : voir détails à la section 10.
- Toutes les dimensions sont exprimées en millimètres sauf indication.

© Lecuyer et Fils Ltée. tous droits réservés, fichier013942-001, rév. Juin 2026



17, rue du Moulin
Saint-Rémi, Québec
J0L 2L0

T: (450) 454.3928
(514) 861.5623
F: (450) 454.7254

Lecuyerbeton.com
1 juin 2026

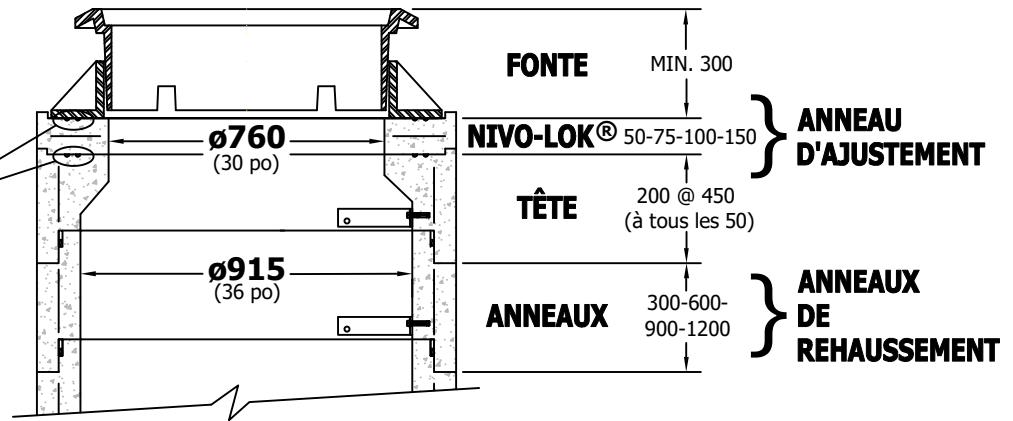


TÊTES ET ANNEAUX

Têtes, anneaux d'ajustement et anneaux de rehaussement
pour cheminée $\varnothing 915\text{mm}$

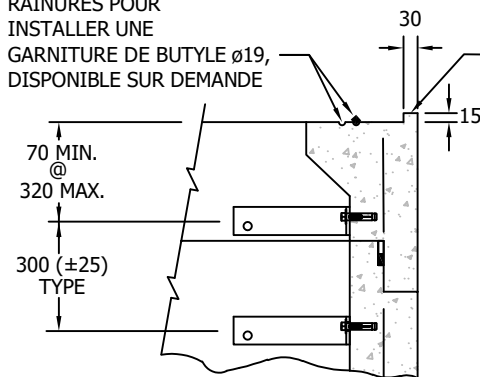
Option 1: Anneau
d'ajustement NIVO-LOK®

GARNITURE DE BUTYLE
DISPONIBLE SUR DEMANDE
(SECTION 9, DÉTAIL 6)



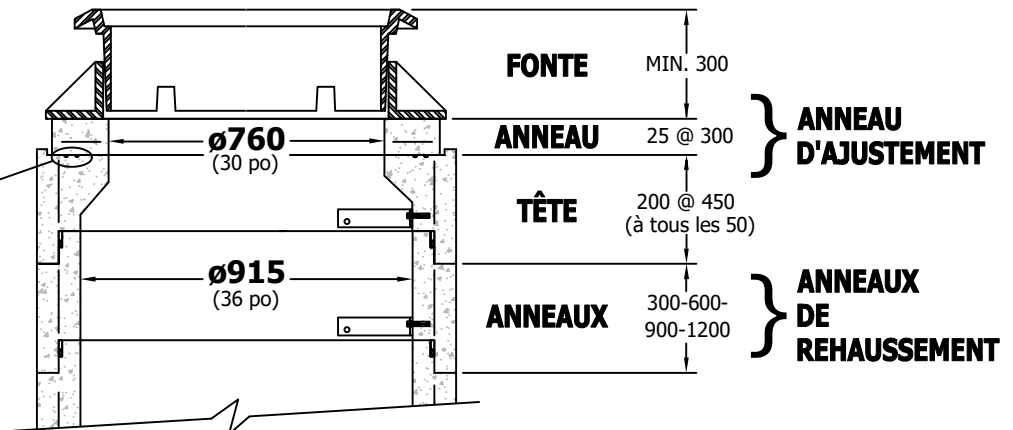
RAINURES POUR
INSTALLER UNE
GARNITURE DE BUTYLE $\varnothing 19$,
DISPONIBLE SUR DEMANDE

SAILLIE SUR LE POURTOUR
DE LA TÊTE POUR PERMETTRE
LA LOCALISATION DU CADRE
EN FONTE



Option 2: Anneau
d'ajustement $\varnothing 760$
plat sur les deux côtés

GARNITURE DE BUTYLE
DISPONIBLE SUR DEMANDE
(SECTION 9, DÉTAIL 6)



-Têtes et anneaux d'ajustements conformes aux normes: BNQ 2622-420 et BNQ 1809-300.
-Toutes les dimensions sont exprimées en millimètres sauf indication.

© Lecuyer et Fils Ltée. tous droits réservés, fichier013943-001, rév. Juin 2026



17, rue du Moulin
Saint-Rémi, Québec
J0L 2L0

T: (450) 454.3928
(514) 861.5623
F: (450) 454.7254

Lecuyerbeton.com
1 juin 2026

131

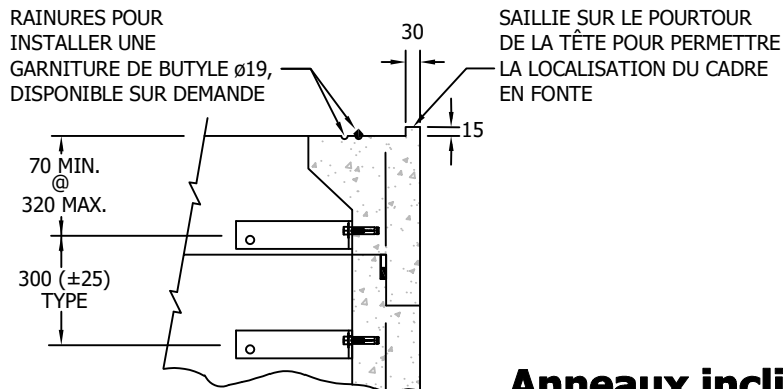
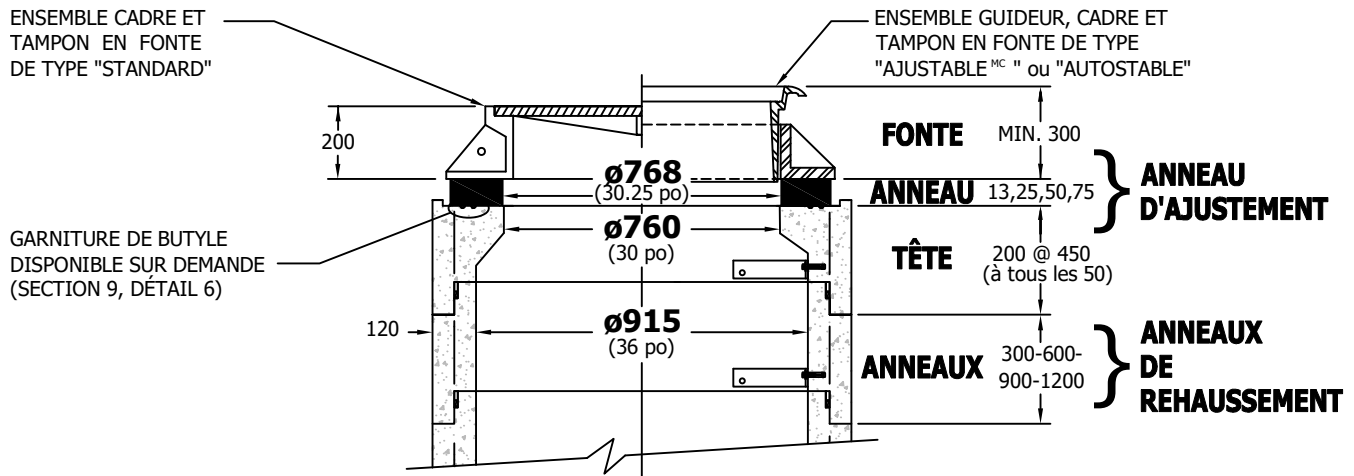
Les informations techniques et les prix sont sujets à changements sans avis.



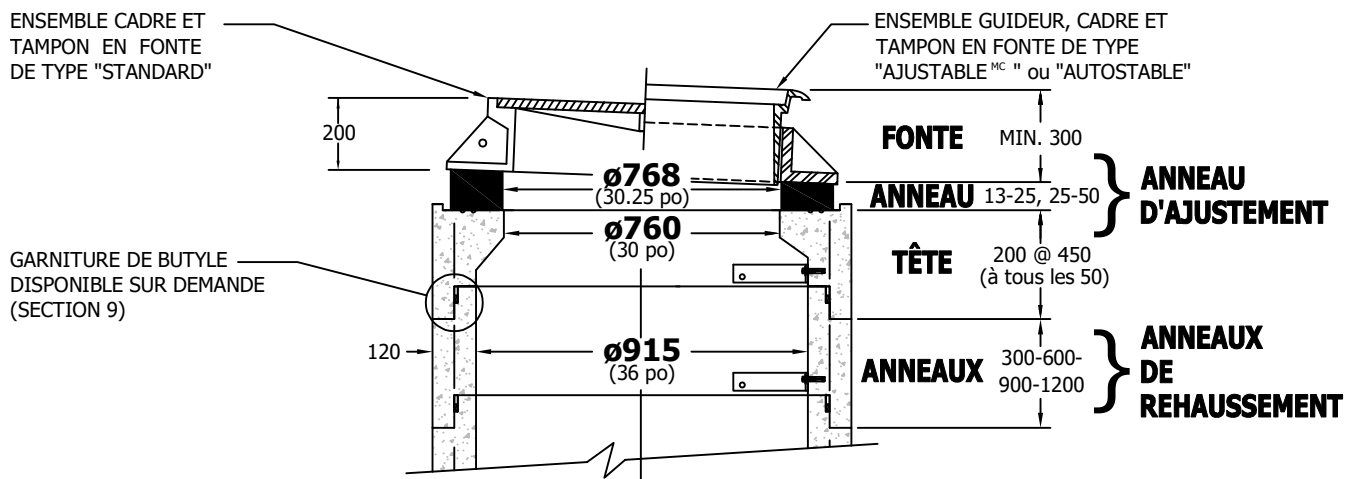
ANNEAUX EN CAOUTCHOUC

Anneaux d'ajustement inclinés et plats en caoutchouc pour cheminée $\varnothing 915\text{mm}$

Anneaux plats



Anneaux inclinés



-Anneau d'ajustement en caoutchouc conforme aux différentes normes ASTM applicables.

-Veuillez consulter notre département technique pour de plus amples informations.

-Toutes les dimensions sont exprimées en millimètres sauf indication.

© Lecuyer et Fils Ltée. tous droits réservés, fichier013943-001, rév. Juin 2026



17, rue du Moulin
Saint-Rémi, Québec
J0L 2L0

T: (450) 454.3928
(514) 861.5623
F: (450) 454.7254

Lecuyerbeton.com
1 juin 2026

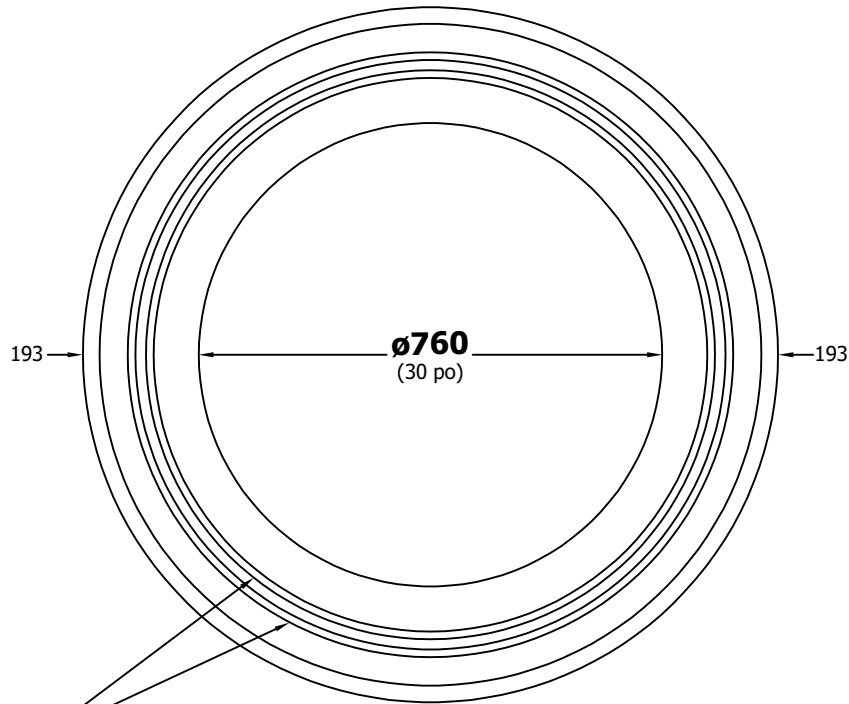
132

Les informations techniques et les prix sont sujets à changements sans avis.

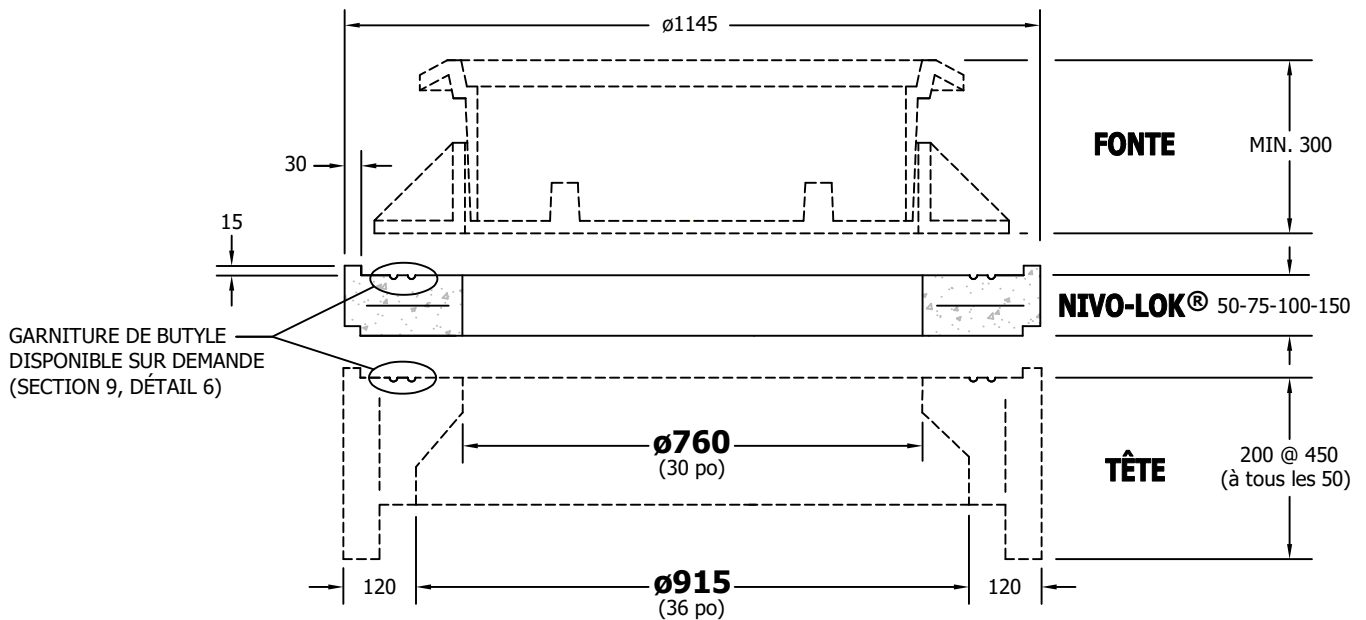


NIVO-LOK®

Anneau d'ajustement pour cheminée $\varnothing 915\text{mm}$



RAINURES D'ÉTANCHÉITÉ



-Anneau de nivellement préfabriqué en béton armé conforme aux normes: **BNQ 2622-420 et BNQ 1809-300.**

-Manutentions : voir détails à la section 10.

-Toutes les dimensions sont exprimées en millimètres sauf indication.

© Lecuyer et Fils Ltée. tous droits réservés, fichier006406-001, rév. Juin 2026



17, rue du Moulin
Saint-Rémi, Québec
J0L 2L0

T: (450) 454.3928
(514) 861.5623
F: (450) 454.7254

Lecuyerbeton.com
1 juin 2026

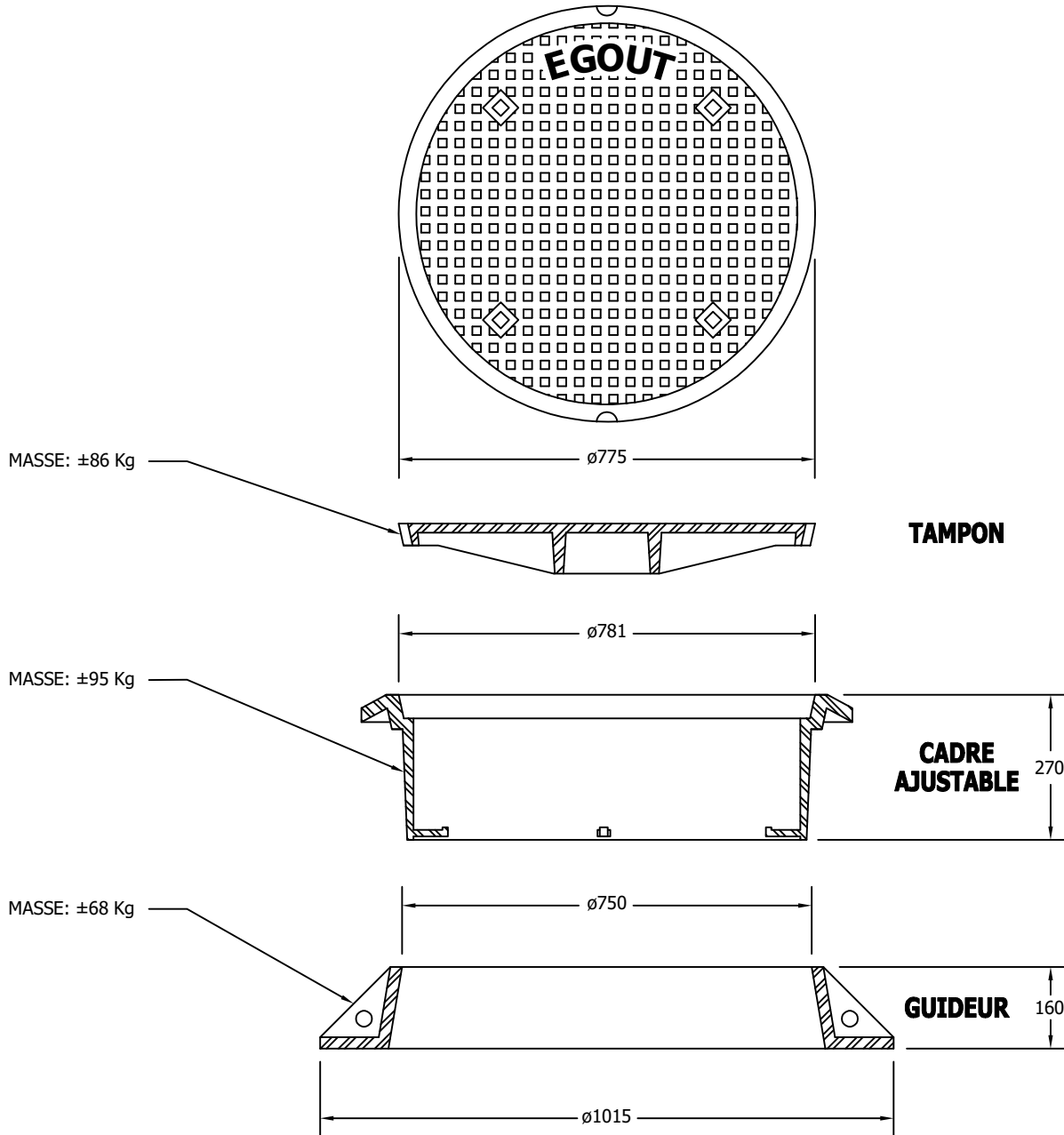
133

Cette page est laissée volontairement
vide pour assurer une meilleure
présentation lors de l'impression
du catalogue en format recto-verso



FONTE AJUSTABLE $\varnothing 775\text{mm}$ - ÉGOUT

Guideur, cadre et tampon ajustables $\varnothing 775\text{mm}$ en fonte pour regard d'égout et autre type de chambre d'accès



N.B.: LA MASSE DES GUIDEURS, CADRES AJUSTABLES ET TAMPONS, DE MÊME QUE LES DIMENSIONS, SONT APPROXIMATIVES ET PEUVENT VARIER SELON LE MANUFACTURIER.

- Matériel du guideur: fonte grise.
- Matériel du cadre ajustable et tampon: fonte ductile.
- Toutes les dimensions sont exprimées en millimètres sauf indication.

© Lecuyer et Fils Ltée. tous droits réservés, fichier006684-001, rév. Mars 2026



17, rue du Moulin
Saint-Rémi, Québec
J0L 2L0

T: (450) 454.3928
(514) 861.5623
F: (450) 454.7254

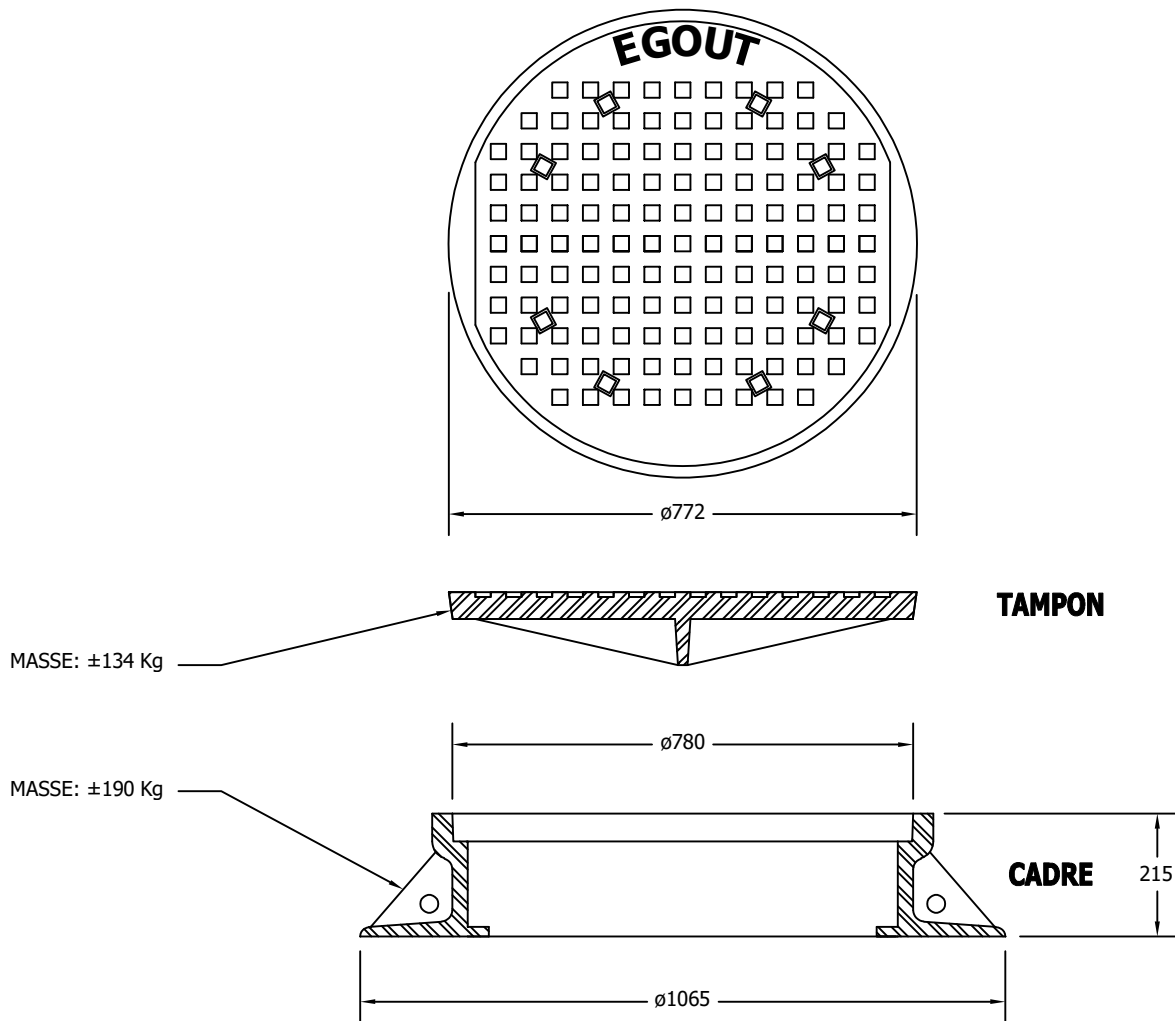
Lecuyerbeton.com
1 juin 2026

135



Fonte Standard $\varnothing 775\text{mm}$ - ÉGOUT

Cadre et tampon standards $\varnothing 775\text{mm}$ en fonte pour regard d'égout et autre type de chambre d'accès



N.B.: LA MASSE DES CADRES ET TAMPONS, DE MÊME QUE LES DIMENSIONS, SONT APPROXIMATIVES ET PEUVENT VARIER SELON LE MANUFACTURIER.

- Matériel: fonte grise (fonte ductile disponible sur demande pour le couvercle).
- Toutes les dimensions sont exprimées en millimètres sauf indication.

© Lecuyer et Fils Ltée. tous droits réservés, fichier006684-001, rév. Mars 2026



17, rue du Moulin
Saint-Rémi, Québec
J0L 2L0

T: (450) 454.3928
(514) 861.5623
F: (450) 454.7254

Lecuyerbeton.com
1 juin 2026

136