

Firme: _____

Date: _____

Nom de la personne: _____

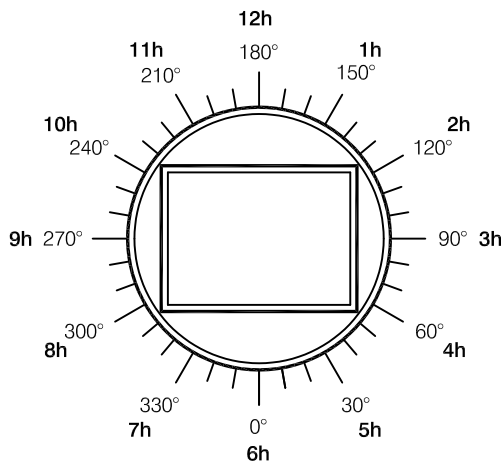
Description sommaire du projet: _____

Veuillez indiquer sur le cadran les informations ci-bas mentionnées pour chacune des conduites se raccordant au regard:

- Le diamètre
- Le radier
- Le type (BA, PVC, PEHD, TOG, autre)
- Proposée ou existante
- L'angle (sens anti-horaire)
- Le sens de l'écoulement (entrée ou sortie)

Regard no: _____

Élévation finale: _____



- | | |
|---|---|
| <input type="checkbox"/> Cadre et tampon standard | <input type="checkbox"/> Sanitaire/Combiné |
| <input type="checkbox"/> Guideur, cadre et tampon ajustable | <input type="checkbox"/> Pluvial |
| <input type="checkbox"/> Cadre et grille standard | <input type="checkbox"/> Cunette |
| <input type="checkbox"/> Guideur, cadre et grille ajustable | <input type="checkbox"/> Palier de sécurité |
| <input type="checkbox"/> Autre fonte, description : _____ | <input type="checkbox"/> Déflecteur en T.O.G. |
| <input type="checkbox"/> Autre(s) particularité(s) : _____ | <input type="checkbox"/> Déflecteur en B.A. |