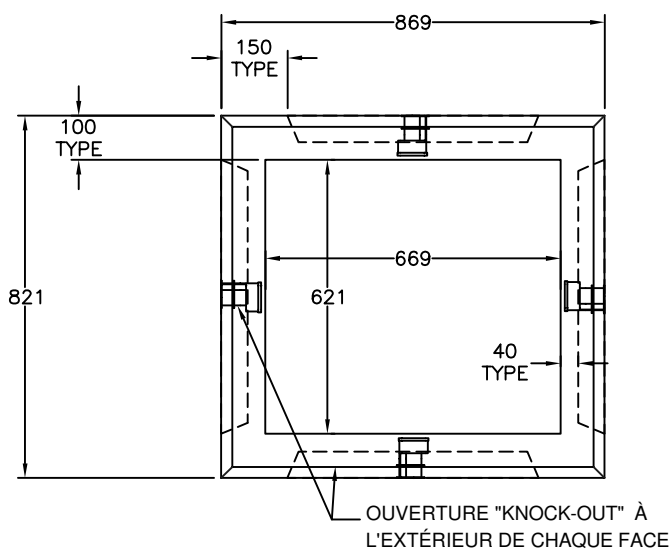
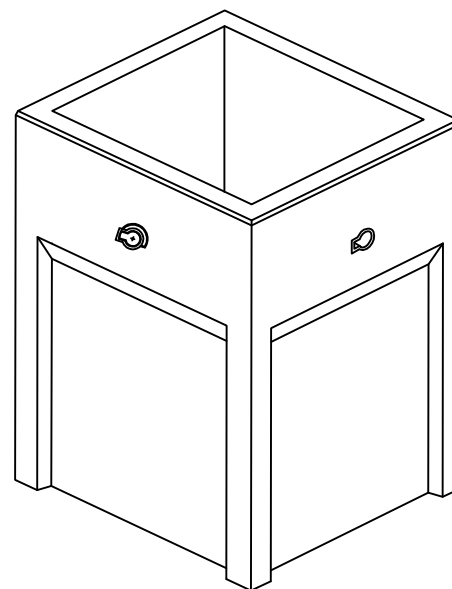


Socle pour piédestal RHINO-6028
préfabriqué en béton armé

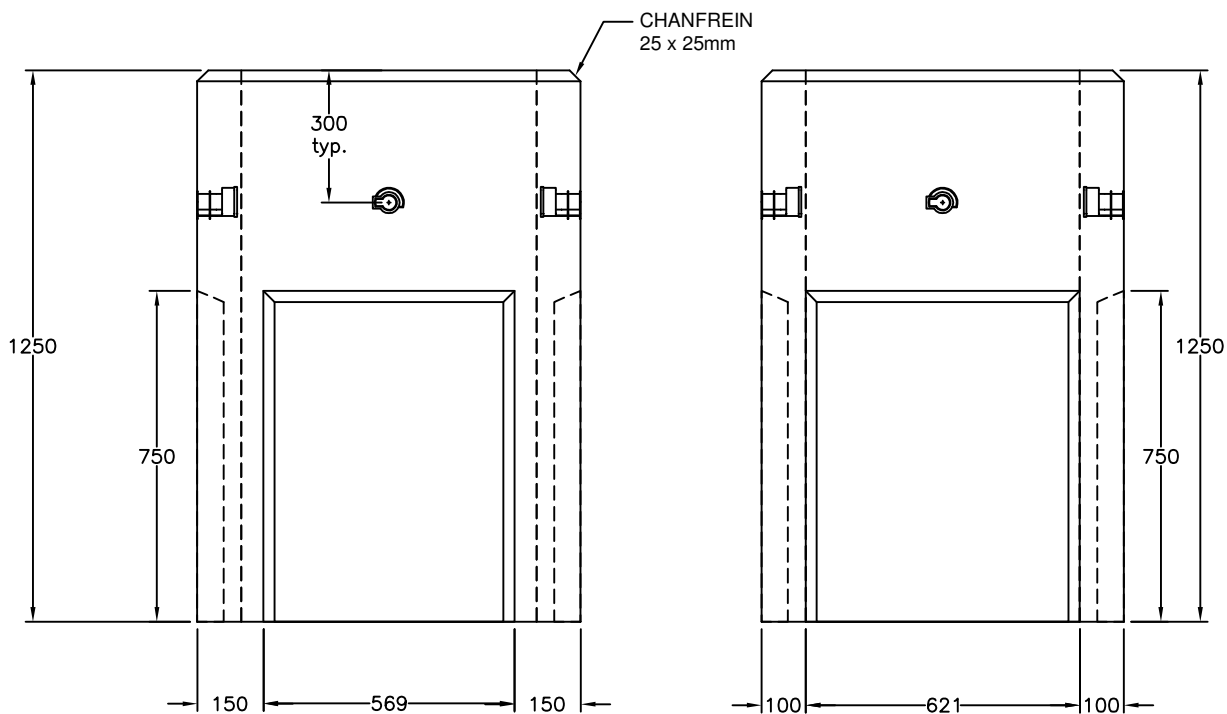
821 x 869 x 1250 KO



VUE EN PLAN



VUE ISOMÉTRIQUE



VUE EN ÉLÉVATION

VUE EN PROFIL

Béton: 35 MPa

Poids : 637 Kg

Toutes les dimensions sont exprimées en millimètres sauf indication.

LECUYER
innovation béton

17, rue du Moulin
Saint-Rémi (Québec) J0L 2L0

T 450 454.3928 514 861.5623
F 450 454.7254

lecuyerbeton.com