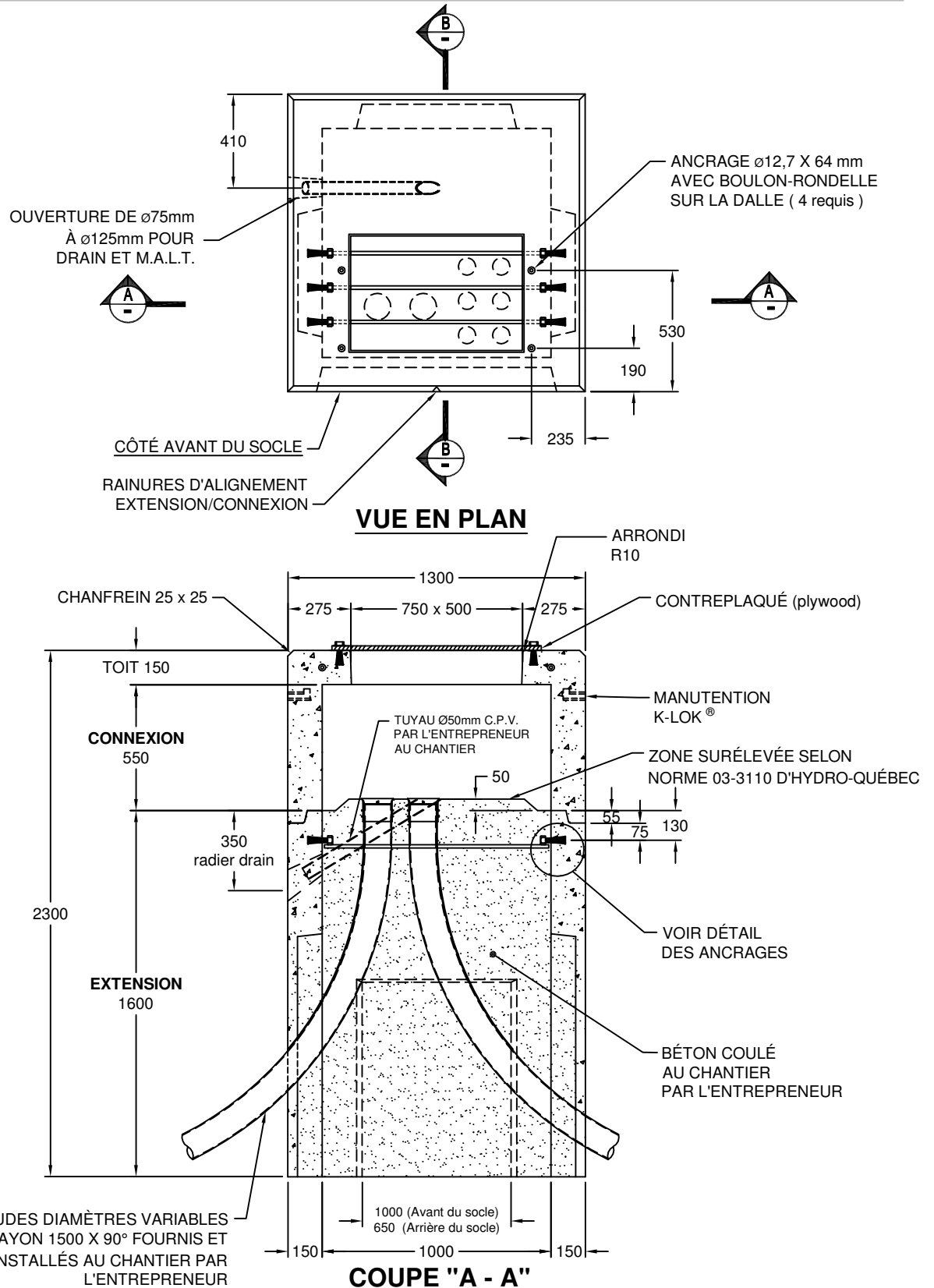


**Socle carré pour transformateur
Monophasé préfabriqué en béton armé
Rayon de 1500**

SBT-051223
Hydro-Québec



Toutes les dimensions sont exprimées en millimètres sauf indication.

LECUYER
innovation béton

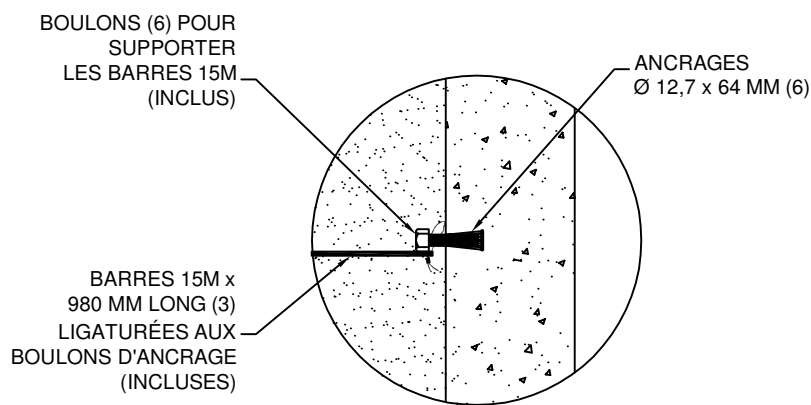
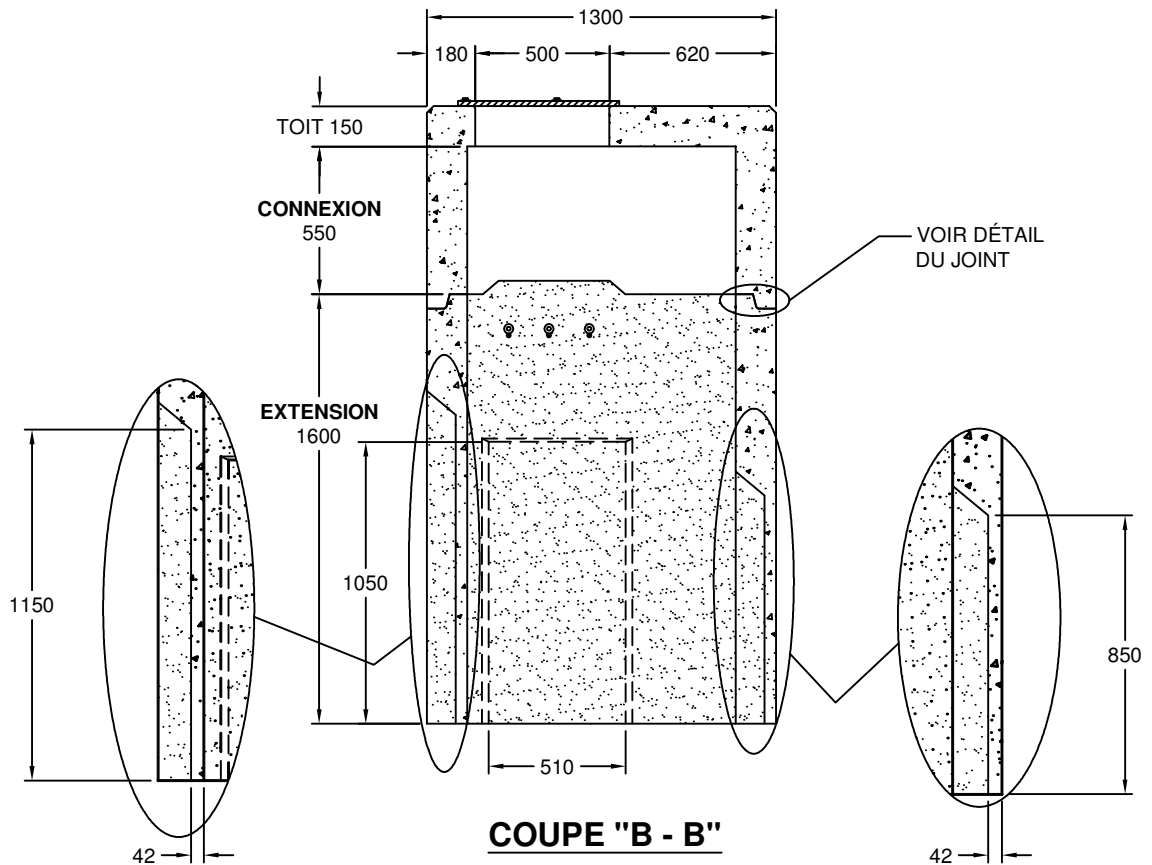
17, rue du Moulin
Saint-Rémi (Québec) J0L 2L0

T 450 454.3928 514 861.5623
F 450 454.7254

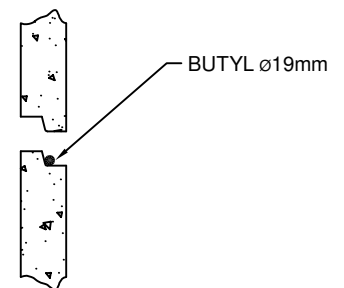
lecuycerbeton.com

Socle carré pour transformateur
Monophasé préfabriqué en béton armé
Rayon de 1500

SBT-051223
Hydro-Québec



DÉTAIL DES ANCRAGES



DÉTAIL DU JOINT

SURFACE PORTANTE: 1.69m²
POIDS CONNEXION: 1 335 Kg
POIDS EXTENSION: 1 846 Kg

Béton et acier d'armature rencontrent et/ou excèdent la norme de Hydro-Québec 03-3110 du volume B.41.21 et du devis de performance Hydro-Québec.

Toutes les dimensions sont exprimées en millimètres sauf indication.