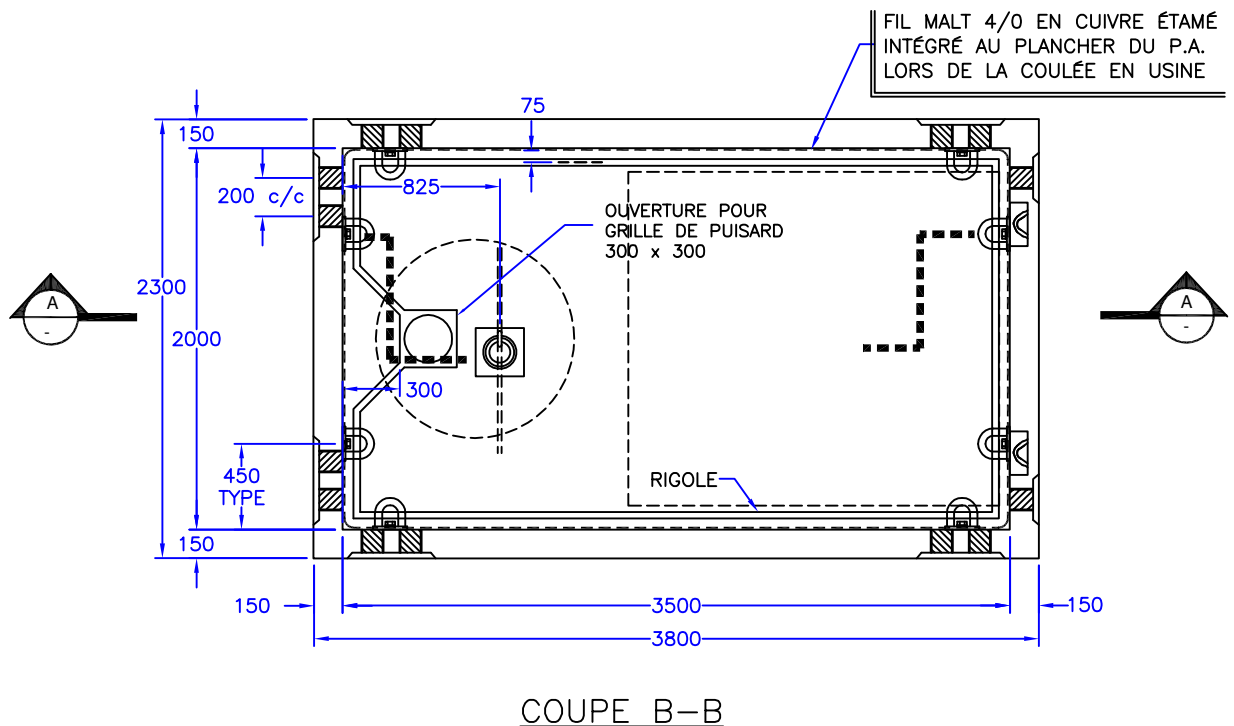
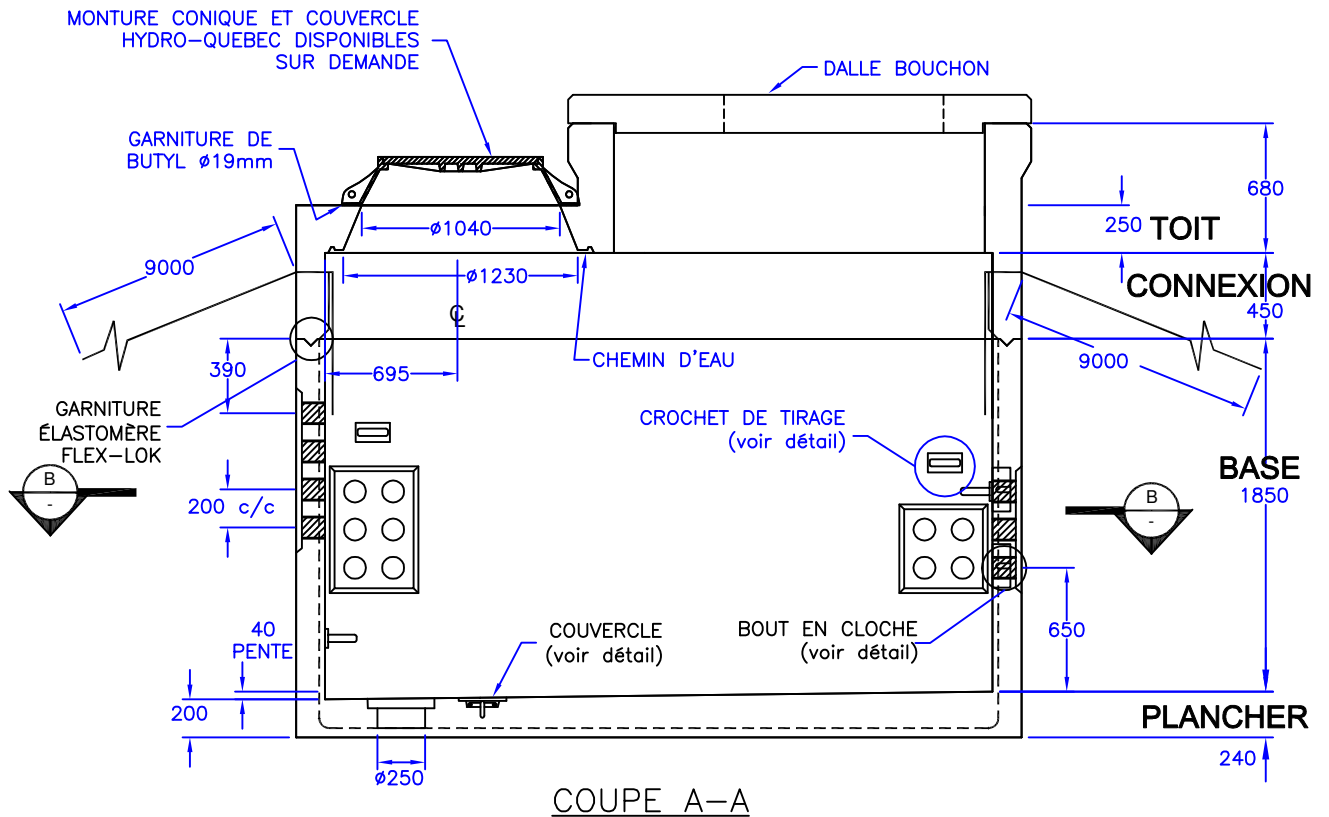


Puits d'accès rectangulaire
préfabriqué en béton armé pour conduits
ø variables en C.P.V (selon le projet)

PA-241623NG
Hydro-Québec



Béton et acier d'armature rencontrent et/ou excèdent les normes de Hydro-Québec
03-4110, 03-4430 et du devis de performance Hydro-Québec
Surface portante: 8.74m²
Toutes les dimensions sont exprimées en millimètres sauf indication.

LECUYER
innovation béton

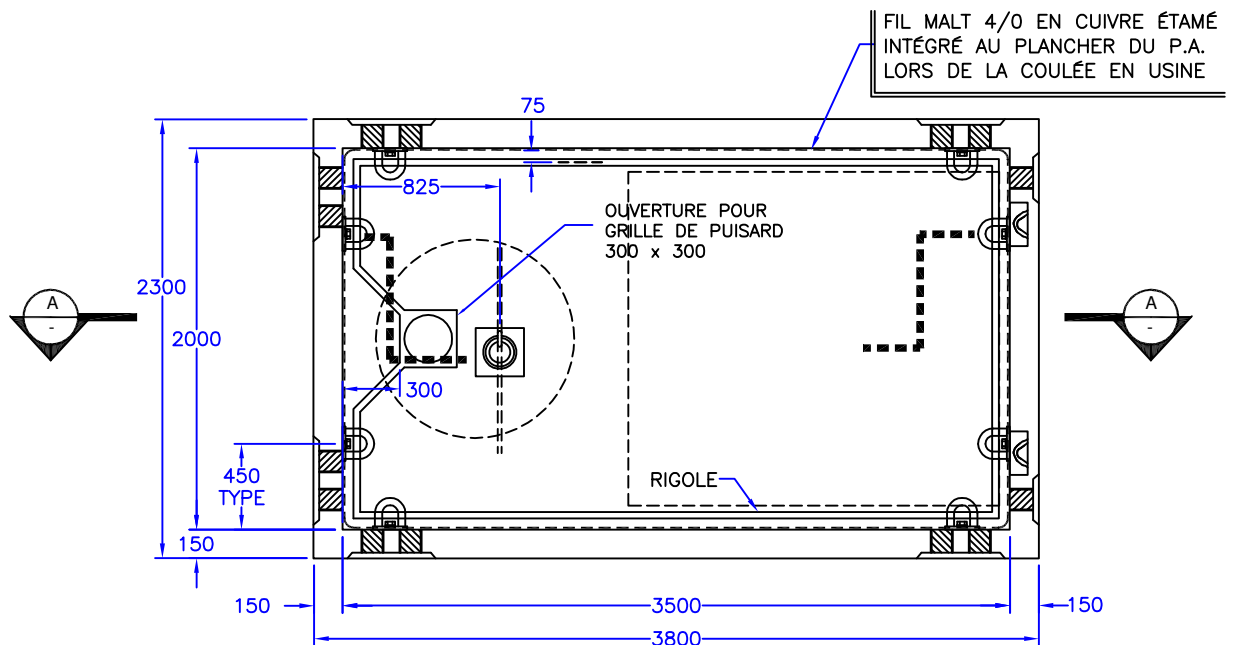
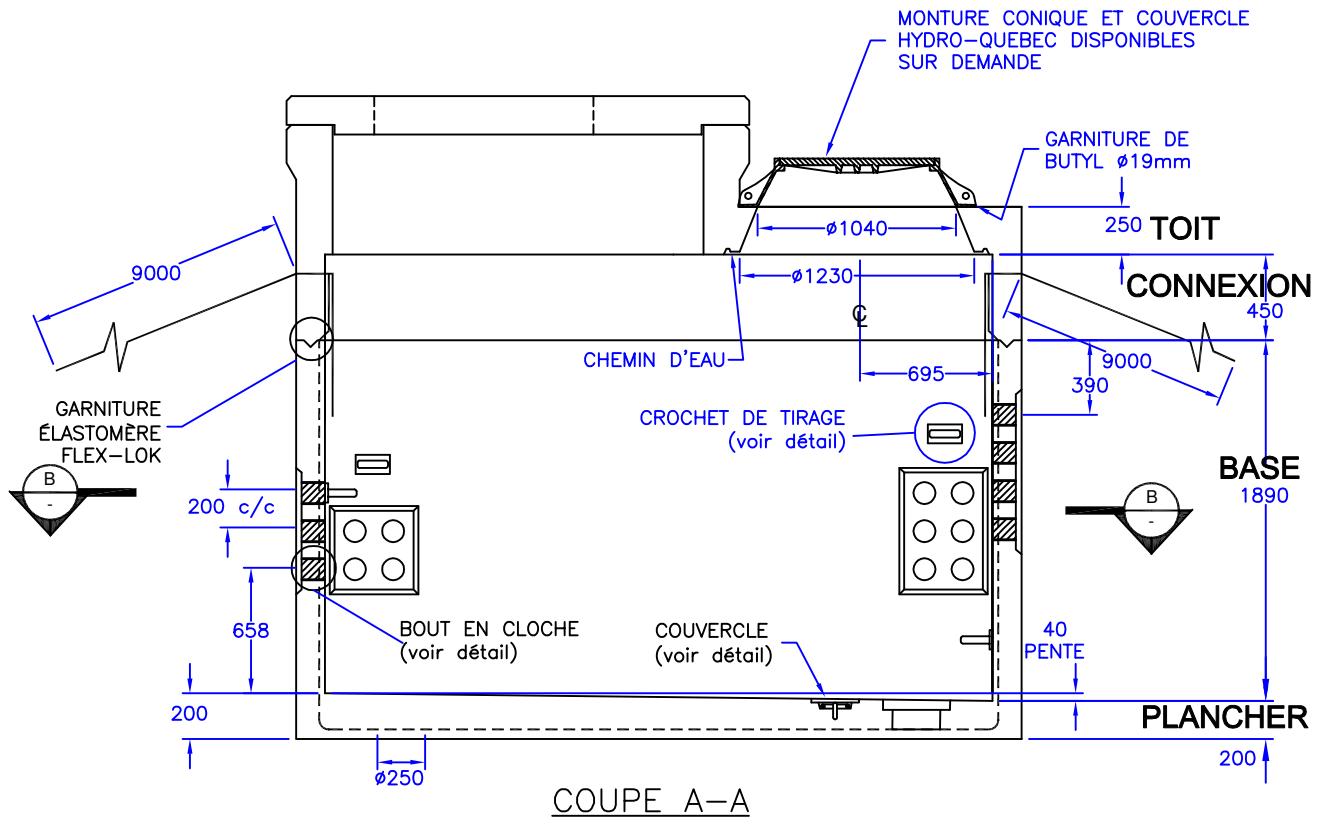
17, rue du Moulin
Saint-Rémi (Québec) J0L 2L0

T 450 454.3928 514 861.5623
F 450 454.7254

lecuycerbeton.com

Puits d'accès rectangulaire
préfabriqué en béton armé pour conduits
ø variables en C.P.V (selon le projet)

PA-241623NG
Hydro-Québec



Béton et acier d'armature rencontrent et/ou excèdent les normes de Hydro-Québec 03-4110, 03-4430 et du devis de performance Hydro-Québec
Surface portante: 8.74m²
Toutes les dimensions sont exprimées en millimètres sauf indication.

LECUYER
innovation béton

17, rue du Moulin
Saint-Rémi (Québec) J0L 2L0

T 450 454.3928 514 861.5623
F 450 454.7254

lecuycerbeton.com

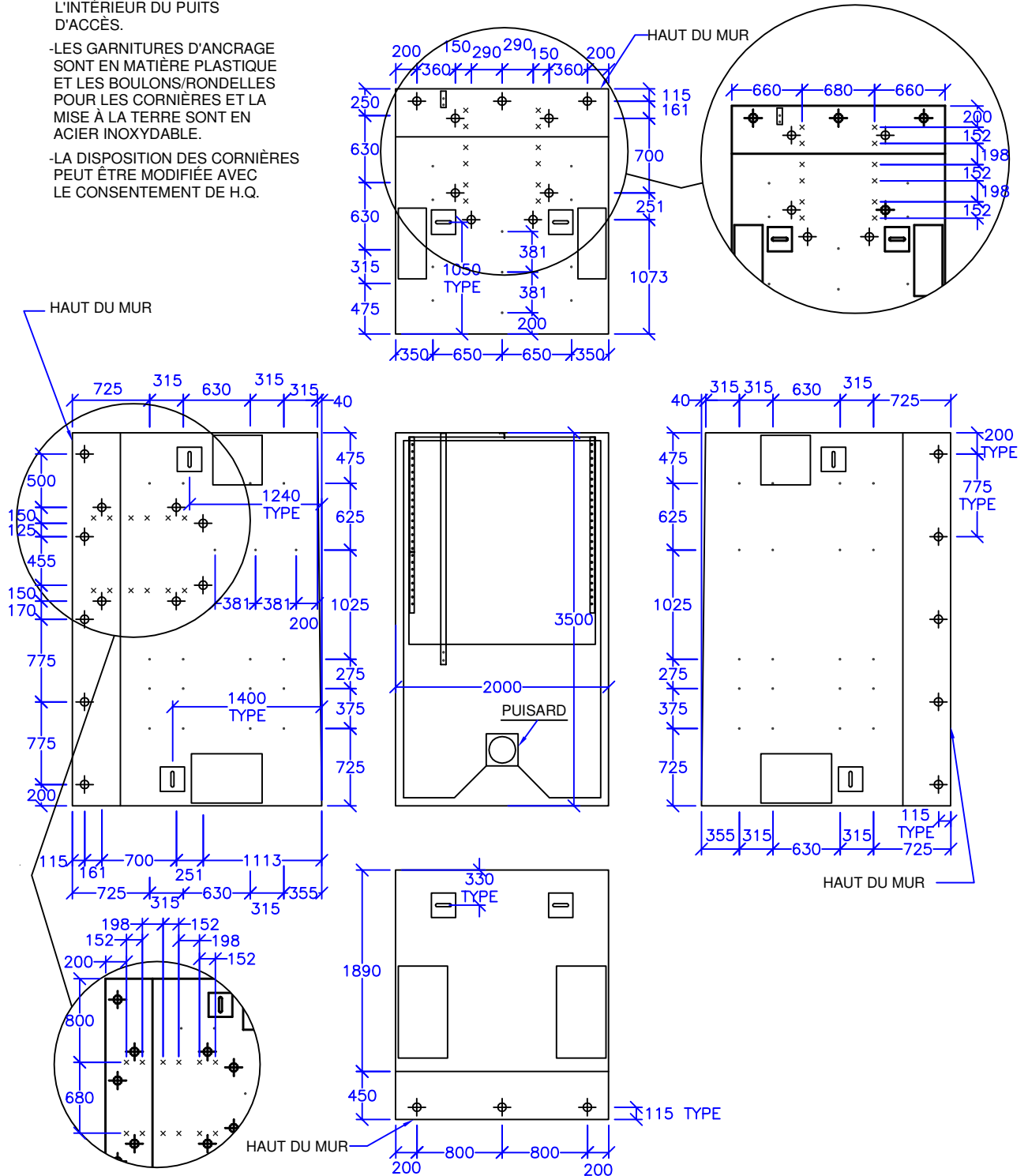
Puits d'accès rectangulaire préfabriqué en béton armé pour conduits ø variables en C.P.V (selon le projet)

PA-241623NG
Hydro-Québec

NOTES: -LES MURS SONT VUS DE
L'INTÉRIEUR DU PUIS
D'ACCÈS.

-LES GARNITURES D'ANCRAGE
SONT EN MATIÈRE PLASTIQUE
ET LES BOULONS/RONDELLES
POUR LES CORNIÈRES ET LA
MISE À LA TERRE SONT EN
ACIER INOXYDABLE.

-LA DISPOSITION DES CORNIÈRES
PEUT ÊTRE MODIFIÉE AVEC
LE CONSENTEMENT DE H.Q.



Toutes les dimensions sont exprimées en millimètres sauf indication.

SYMB.	DESCRIPTION	DIM.	TOTAL *	BASE	CONN.	TOIT
•	GARNITURE D'ANCRAGE POUR CORNIÈRES	ø12,7 x 63	64	50	12	2
⊕	GARNITURE D'ANCRAGE POUR MISE À LA TERRE	ø12,7 x 63	28	8	20	-
x	GARNITURE D'ANCRAGE POUR FUSIBLE	ø12,7 x 63	24	16	8	-

* QUANTITÉ TOTALE VARIABLE SELON
LA QUANTITÉ DE MASSIFS REQUIS.

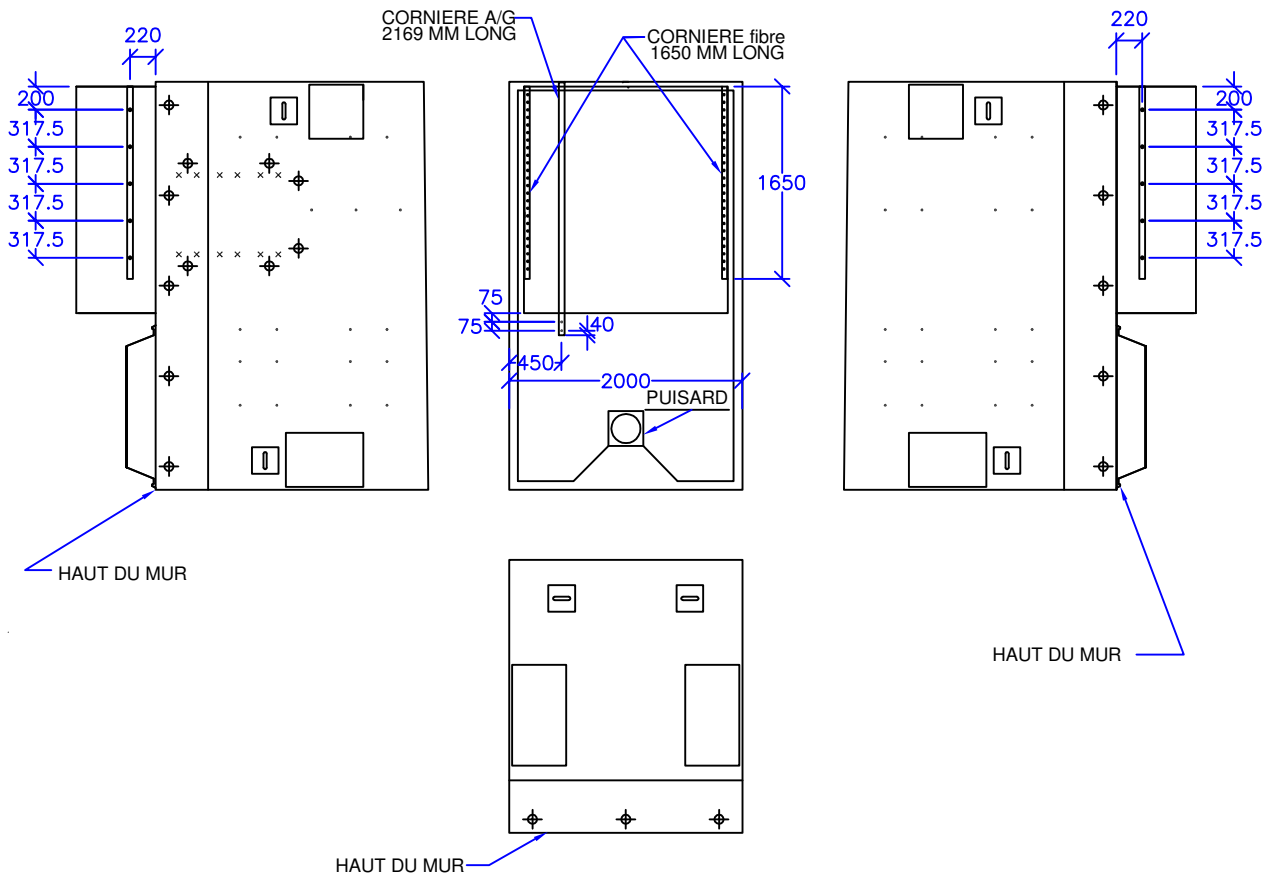
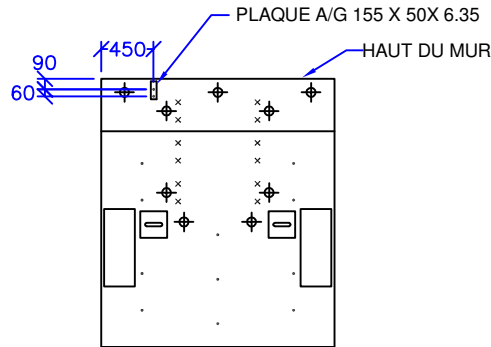
Puits d'accès rectangulaire préfabriqué en béton armé pour conduits ø variables en C.P.V (selon le projet)

PA-241623NG
Hydro-Québec

NOTES: -LES MURS SONT VUS DE
L'INTÉRIEUR DU PUIT
D'ACCÈS.

-LES GARNITURES D'ANCRAGE
SONT EN MATIÈRE PLASTIQUE
ET LES BOULONS/RONDELLES
POUR LES CORNIÈRES ET LA
MISE À LA TERRE SONT EN
ACIER INOXYDABLE.

-LA DISPOSITION DES CORNIÈRES
PEUT ÊTRE MODIFIÉE AVEC
LE CONSENTEMENT DE H.Q.



Toutes les dimensions sont exprimées en millimètres sauf indication.

SYMB.	DESCRIPTION	DIM.	TOTAL *	BASE	CONN.	TOIT
.	GARNITURE D'ANCRAGE POUR CORNIÈRES	ø12,7 x 63	64	50	12	2
⊕	GARNITURE D'ANCRAGE POUR MISE À LA TERRE	ø12,7 x 63	28	8	20	-
x	GARNITURE D'ANCRAGE POUR FUSIBLE	ø12,7 x 63	24	16	8	-

* QUANTITÉ TOTALE VARIABLE SELON
LA QUANTITÉ DE MASSIFS REQUIS.