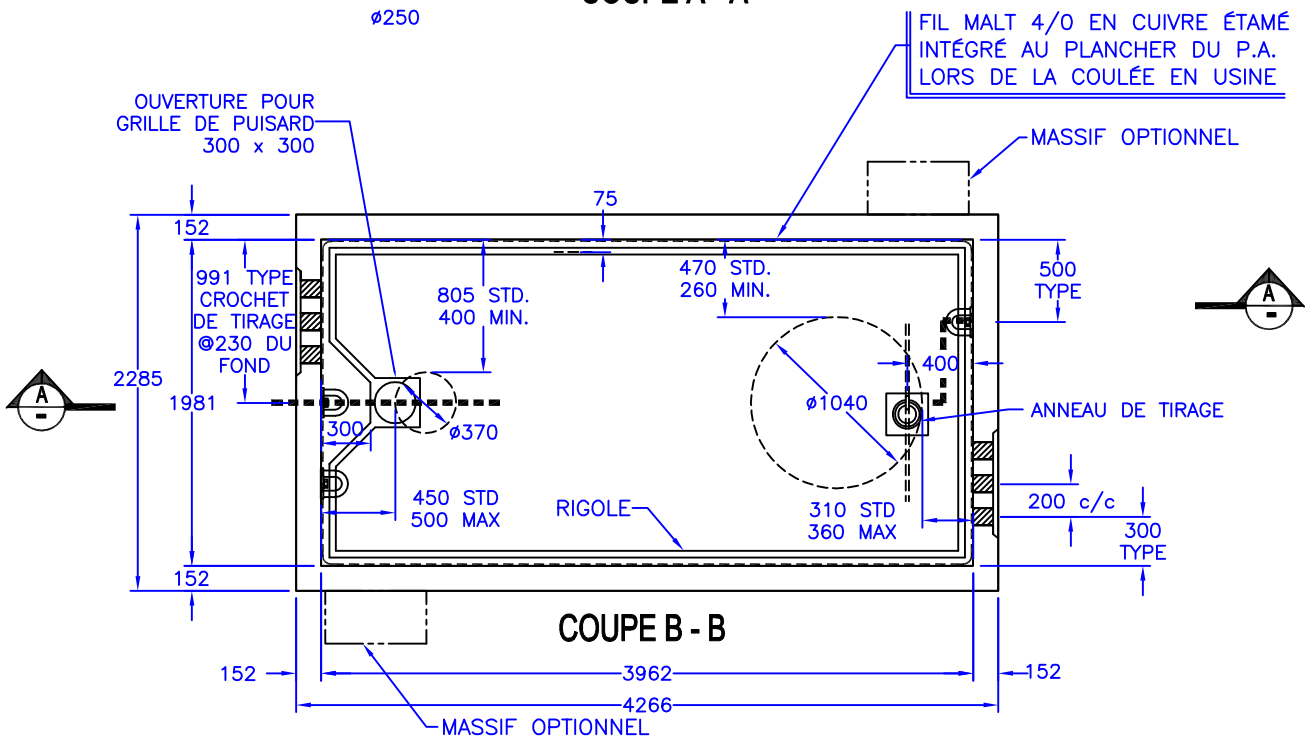
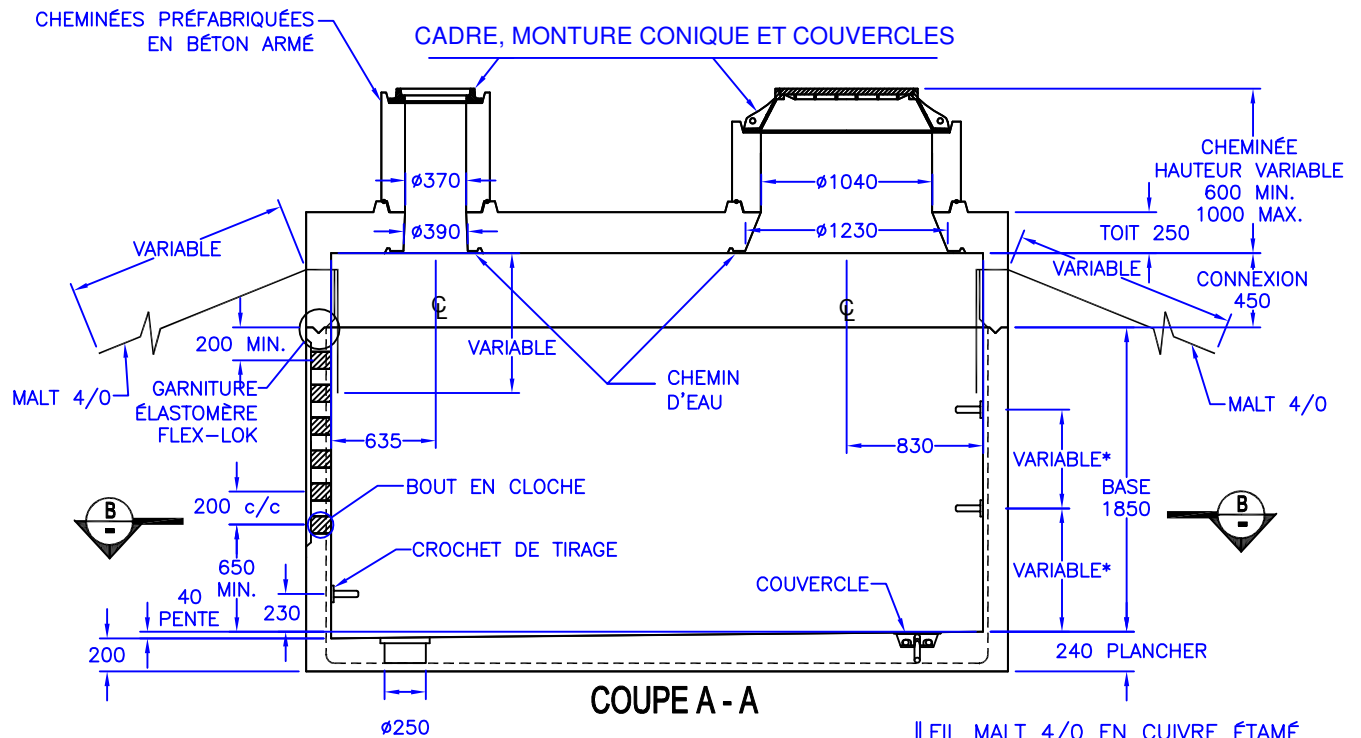


Puits d'accès rectangulaire  
préfabriqué en béton armé pour conduits  
ø variables en C.P.V. (selon le projet)

PA-201623CG  
Hydro-Québec



\* Etrier de tirage: position variable selon le nombre de nappe de conduit  
Béton et acier d'armature rencontrent et/ou excèdent les normes de Hydro-Québec  
02-1150, 02-1450, 02-1510 et du devis de performance Hydro-Québec  
Surface portante: 9.72m<sup>2</sup>  
Toutes les dimensions sont exprimées en millimètres sauf indication.

© Lécuyer et Fils Ltée, DÉCEMBRE 2016, Tous droits réservés, 005829

