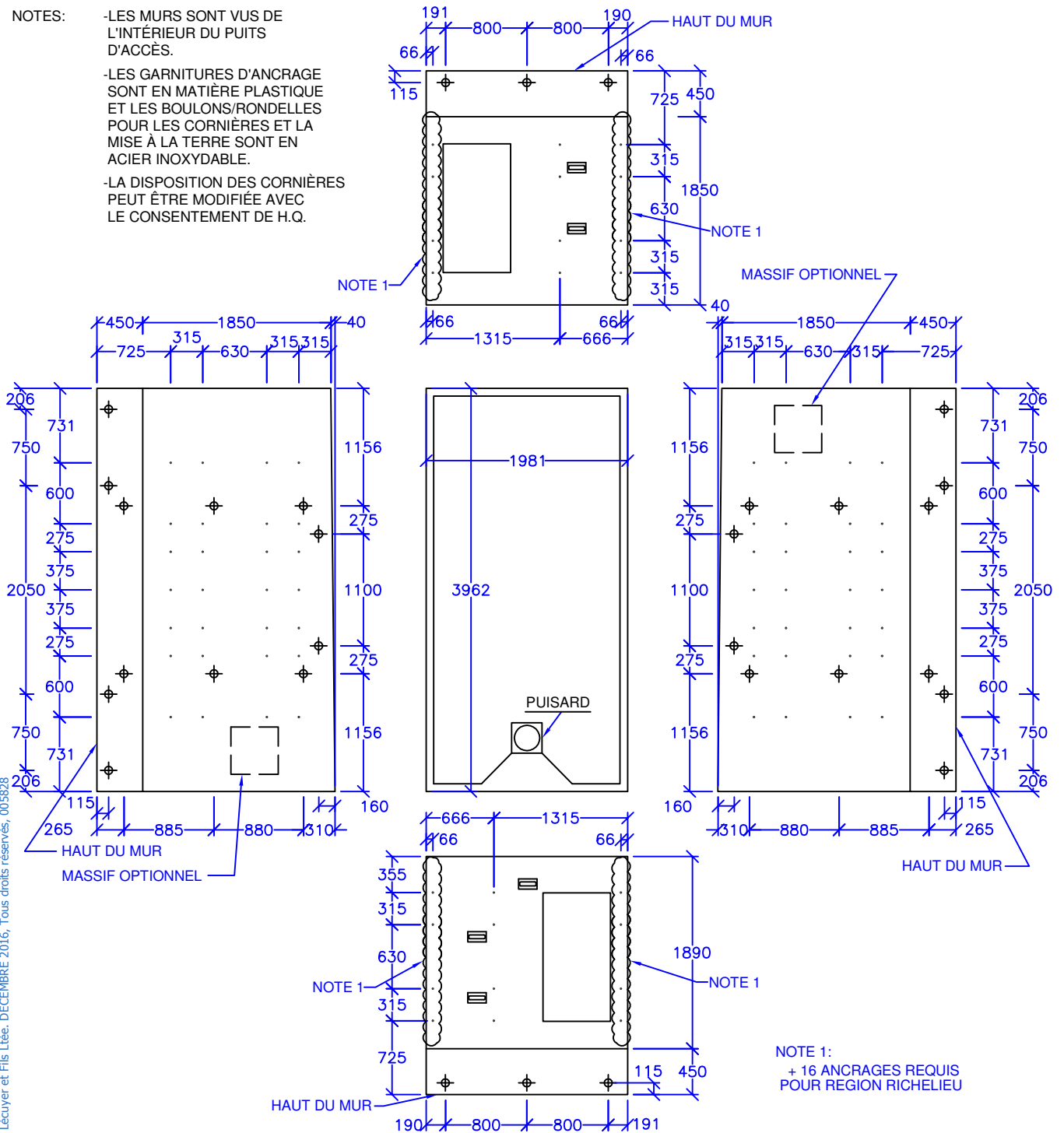


Puits d'accès rectangulaire préfabriqué en béton armé pour conduits ø variables en C.P.V. (selon le projet)

PA-201623CD
Hydro-Québec

NOTES:

- LES MURS SONT VUS DE L'INTÉRIEUR DU PUISIS D'ACCÈS.
- LES GARNITURES D'ANCRAGE SONT EN MATIÈRE PLASTIQUE ET LES BOULONS/RONDELLES POUR LES CORNIÈRES ET LA MISE À LA TERRE SONT EN ACIER INOXYDABLE.
- LA DISPOSITION DES CORNIÈRES PEUT ÊTRE MODIFIÉE AVEC LE CONSENTEMENT DE H.Q.



NOTE 1:
+ 16 ANCRAGES REQUIS
POUR REGION RICHELIEU

Toutes les dimensions sont exprimées en millimètres sauf indication.

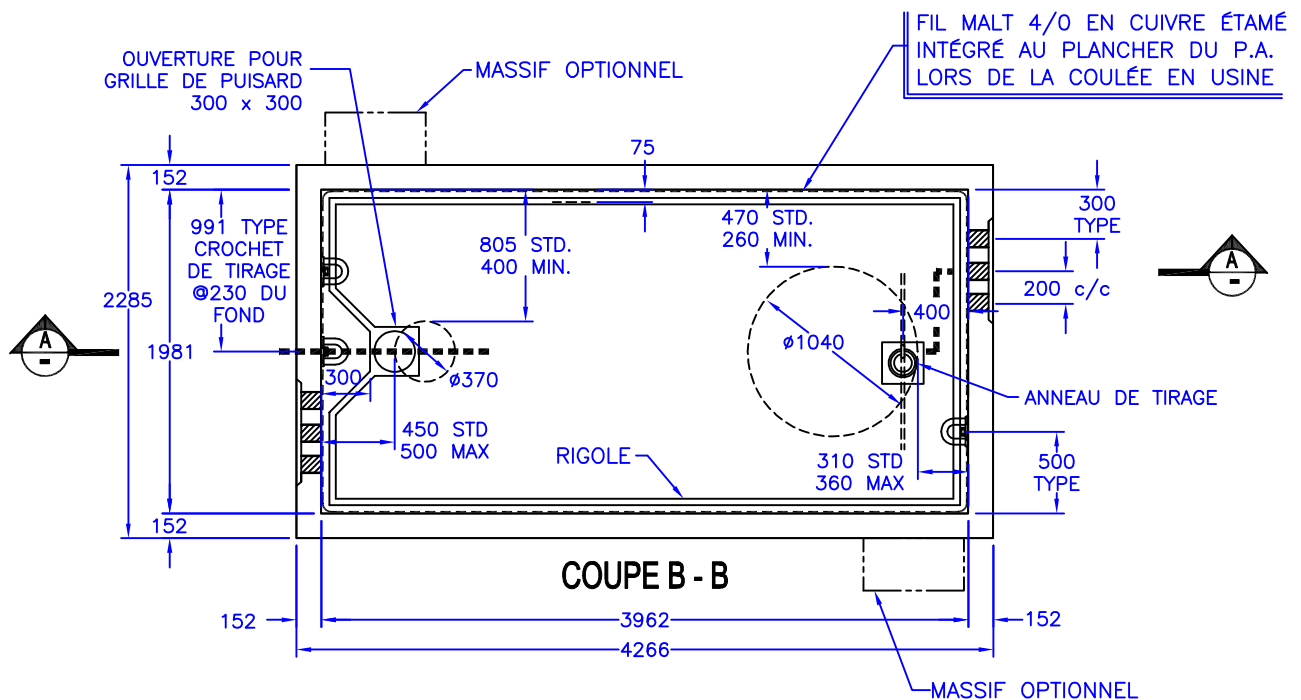
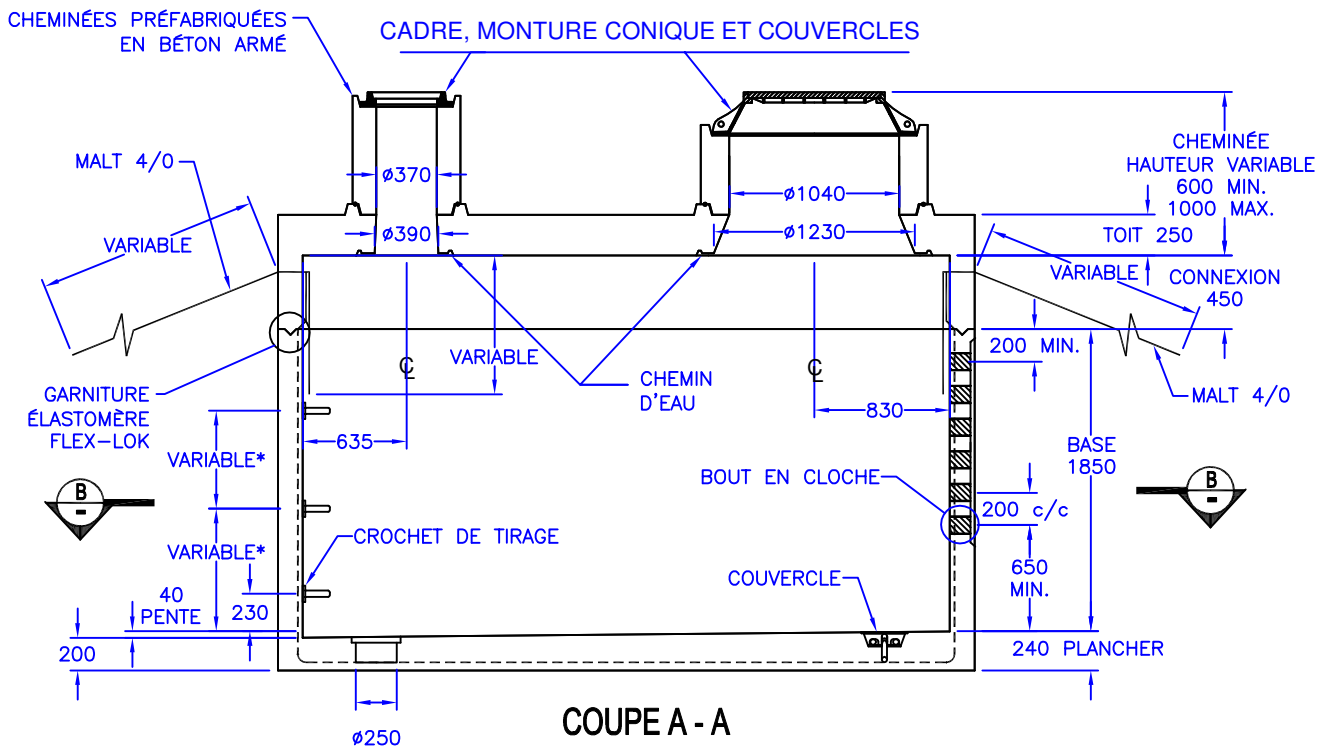
SYMB.	DESCRIPTION	DIM.	TOTAL *	BASE	CONN.	TOIT
•	GARNITURE D'ANCRAGE POUR CORNIÈRES	ø12,7 x 63	68	64	-	4
⊕	GARNITURE D'ANCRAGE POUR MISE À LA TERRE	ø12,7 x 63	30	12	18	-

* QUANTITÉ TOTALE VARIABLE SELON LA QUANTITÉ DE MASSIFS REQUIS.

© Lécuyer et Fils Ltée, DÉCEMBRE 2016, Tous droits réservés, 005828

Puits d'accès rectangulaire
préfabriqué en béton armé pour conduits
Ø variables en C.P.V. (selon le projet)

PA-201623CD
Hydro-Québec



* Etrier de tirage: position variable selon le nombre de nappe de conduit
Béton et acier d'armature rencontrent et/ou excèdent les normes de Hydro-Québec
02-1150, 02-1450, 02-1510 et du devis de performance Hydro-Québec
Surface portante: 9.72m²

Toutes les dimensions sont exprimées en millimètres sauf indication.