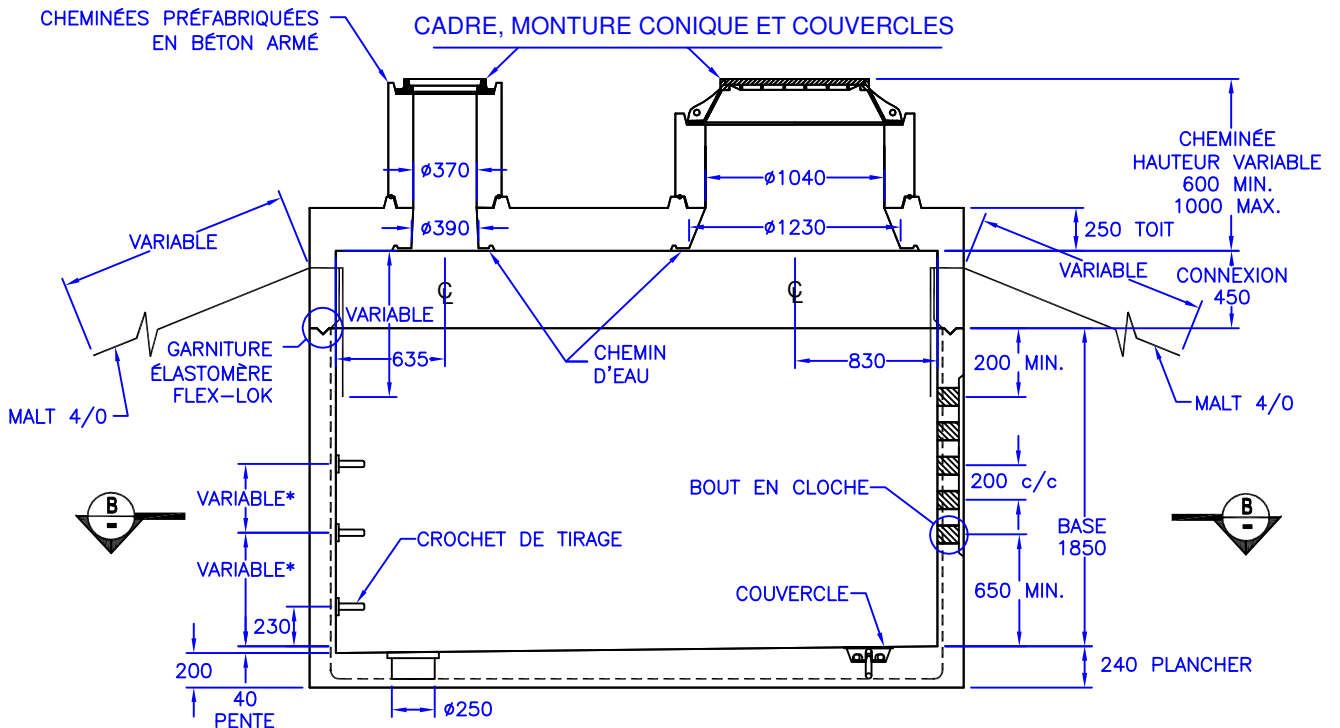
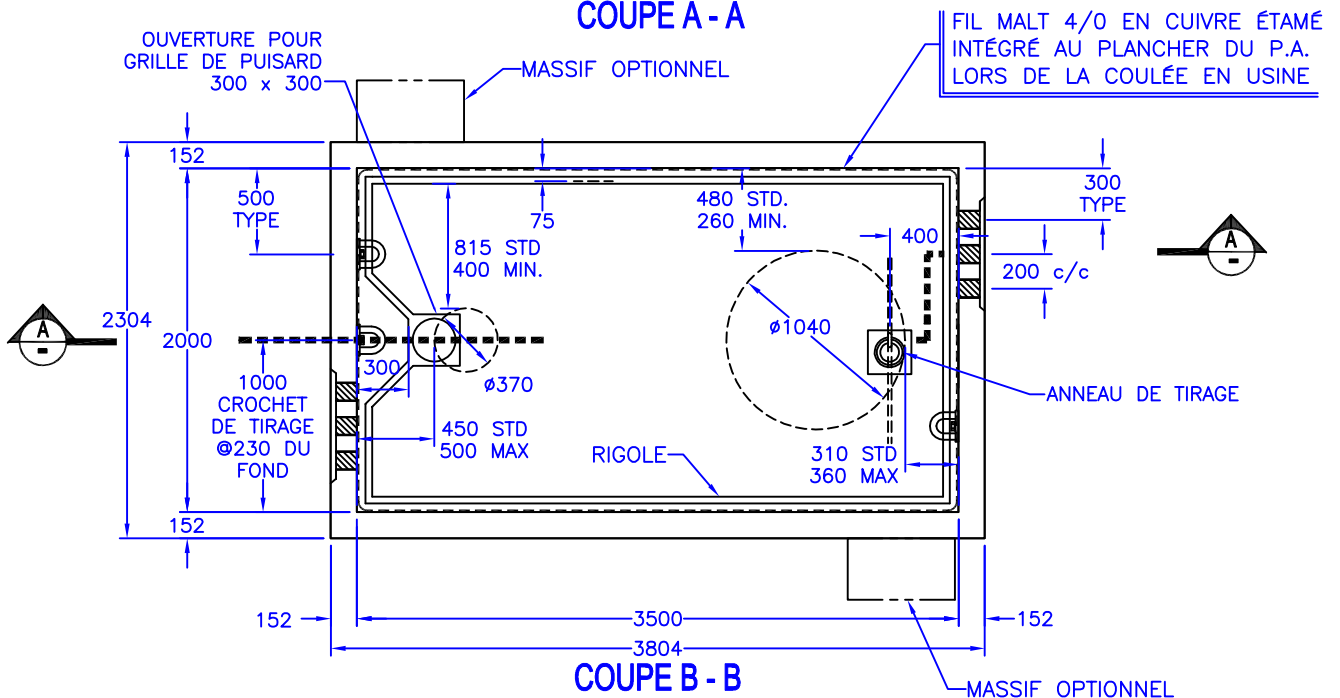


Puits d'accès rectangulaire
préfabriqué en béton armé pour conduits
ø variables en C.P.V (selon le projet)

PA-161623CD
Hydro-Québec



COUPE A - A



* Etrier de tirage: position variable selon le nombre de nappe de conduit
Béton et acier d'armature rencontrent et/ou excèdent les normes de Hydro-Québec
02-1140, 02-1440, 02-1510 et du devis de performance Hydro-Québec.

Surface portante: 8.74m²

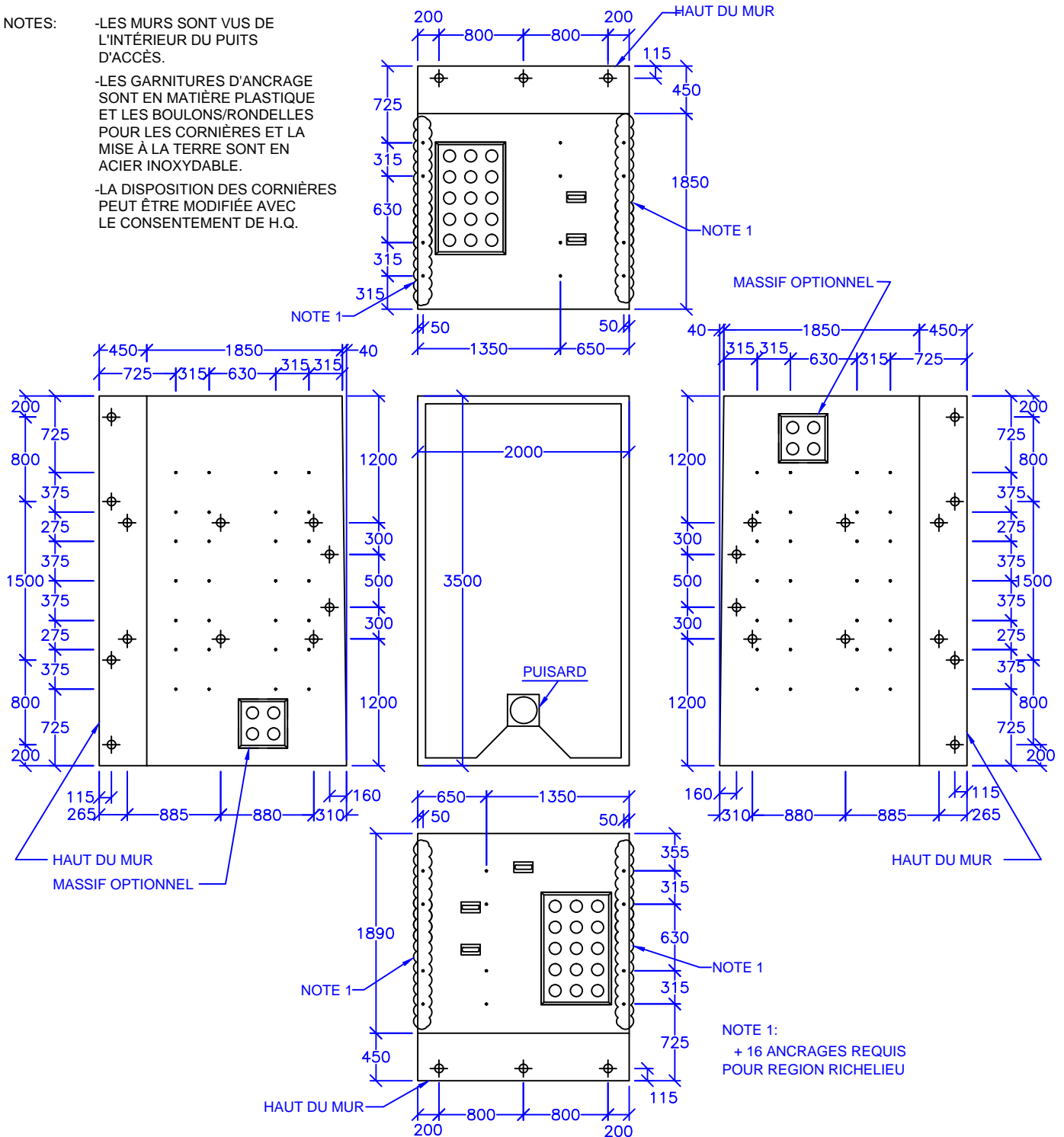
Toutes les dimensions sont exprimées en millimètres sauf indication.

Puits d'accès rectangulaire préfabriqué en béton armé pour conduits Ø variables en C.P.V (selon le projet)

PA-161623CD
Hydro-Québec

NOTES:

- LES MURS SONT VUS DE L'INTÉRIEUR DU PUIS D'ACCÈS.
- LES GARNITURES D'ANCRAGE SONT EN MATIÈRE PLASTIQUE ET LES BOULONS/RONDELLES POUR LES CORNIÈRES ET LA MISE À LA TERRE SONT EN ACIER INOXYDABLE.
- LA DISPOSITION DES CORNIÈRES PEUT ÊTRE MODIFIÉE AVEC LE CONSENTEMENT DE H.Q.



Toutes les dimensions sont exprimées en millimètres sauf indication.

SYMB.	DESCRIPTION	DIM.	TOTAL *	BASE	CONN.	TOIT
•	GARNITURE D'ANCRAGE POUR CORNIÈRES	Ø12,7 x 63	68	64	-	4
⊕	GARNITURE D'ANCRAGE POUR MISE À LA TERRE	Ø12,7 x 63	30	12	18	-

* QUANTITÉ TOTALE VARIABLE SELON LA QUANTITÉ DE MASSIFS REQUIS.