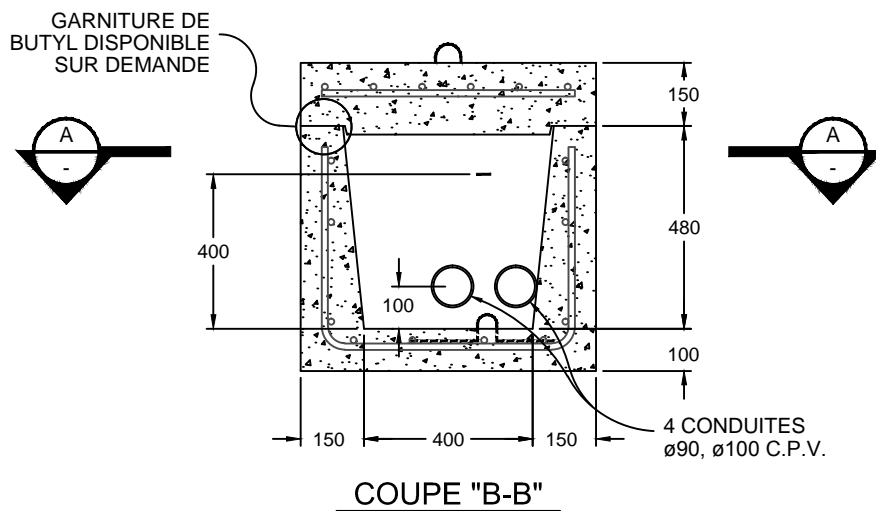
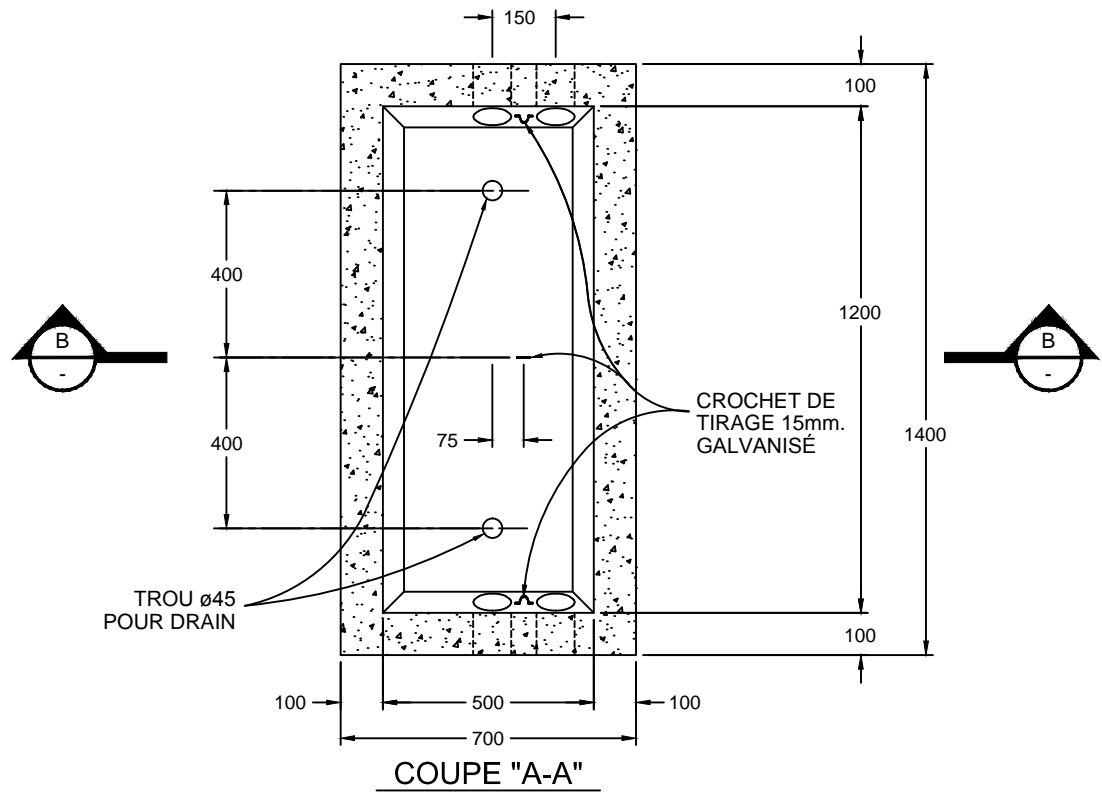


**Puits de tirage pour conduites  
Ø90 mm et Ø100 mm en C.P.V.  
préfabriqué en béton armé**

**PT-010905**

Lecuyer et fils



© Lecuyer et Fils Ltée. DÉCEMBRE 2013, Tous droits réservés

Béton et acier d'armature rencontrent et/ou excèdent les normes :  
NQ 2622-420, ASTM C 478, 857, 890.  
Masse des sections : Voir liste de prix.  
Surface portante: 1.134m

Toutes les dimensions sont exprimées en millimètres sauf indication.

**LECUYER**  
innovation béton

17, rue du Moulin  
Saint-Rémi (Québec) J0L 2L0

T 450 454.3928 514 861.5623  
F 450 454.7254

[lecuyerbeton.com](http://lecuyerbeton.com)