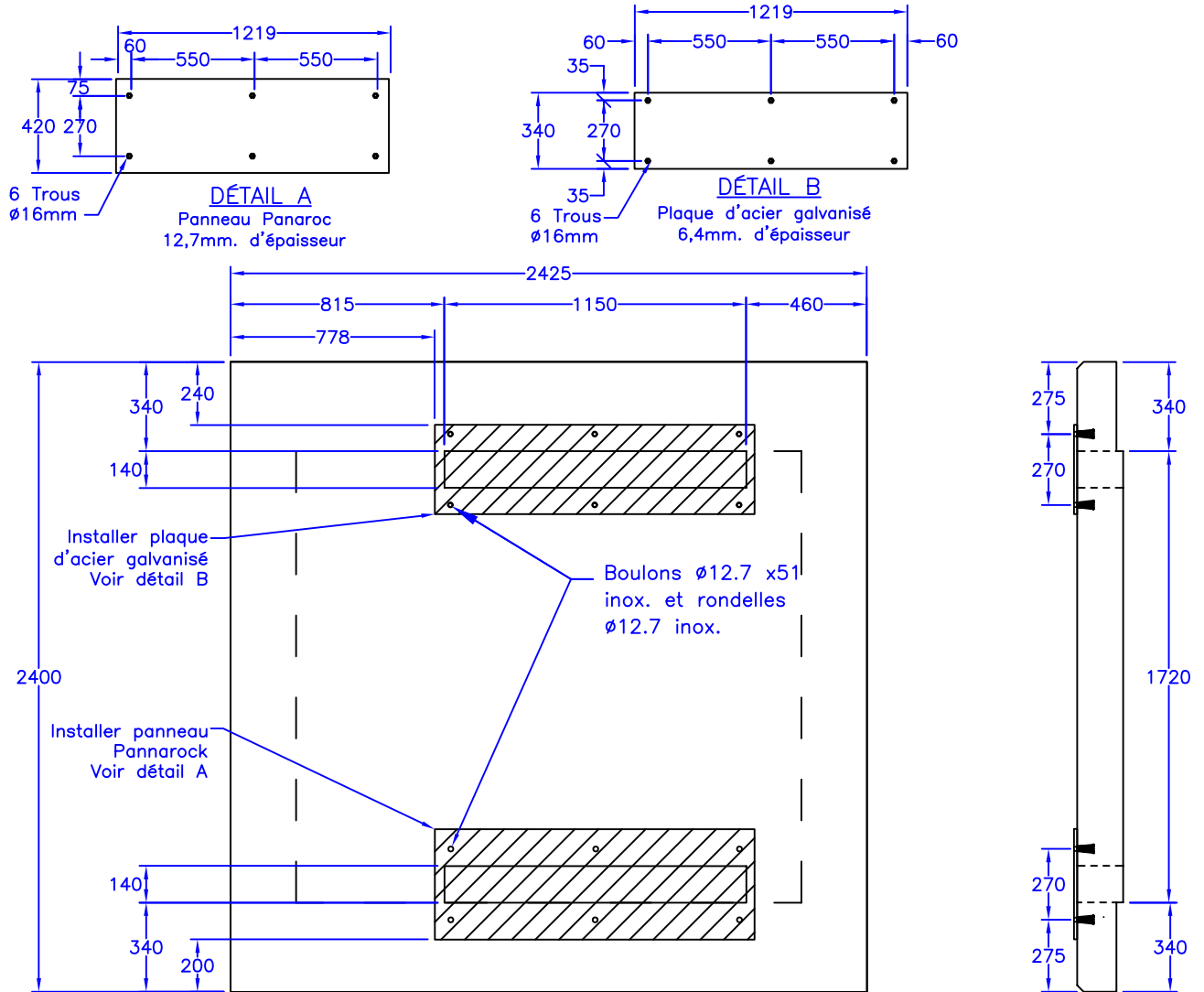


# Dalle bouchon "JOSLYN" pour chambre CSI

DBJ  
Hydro-Québec



Béton et acier d'armature rencontrent et/ou excèdent les normes de Hydro-Québec 03-4122 et du devis de performance Hydro-Québec  
Toutes les dimensions sont exprimées en millimètres sauf indication.