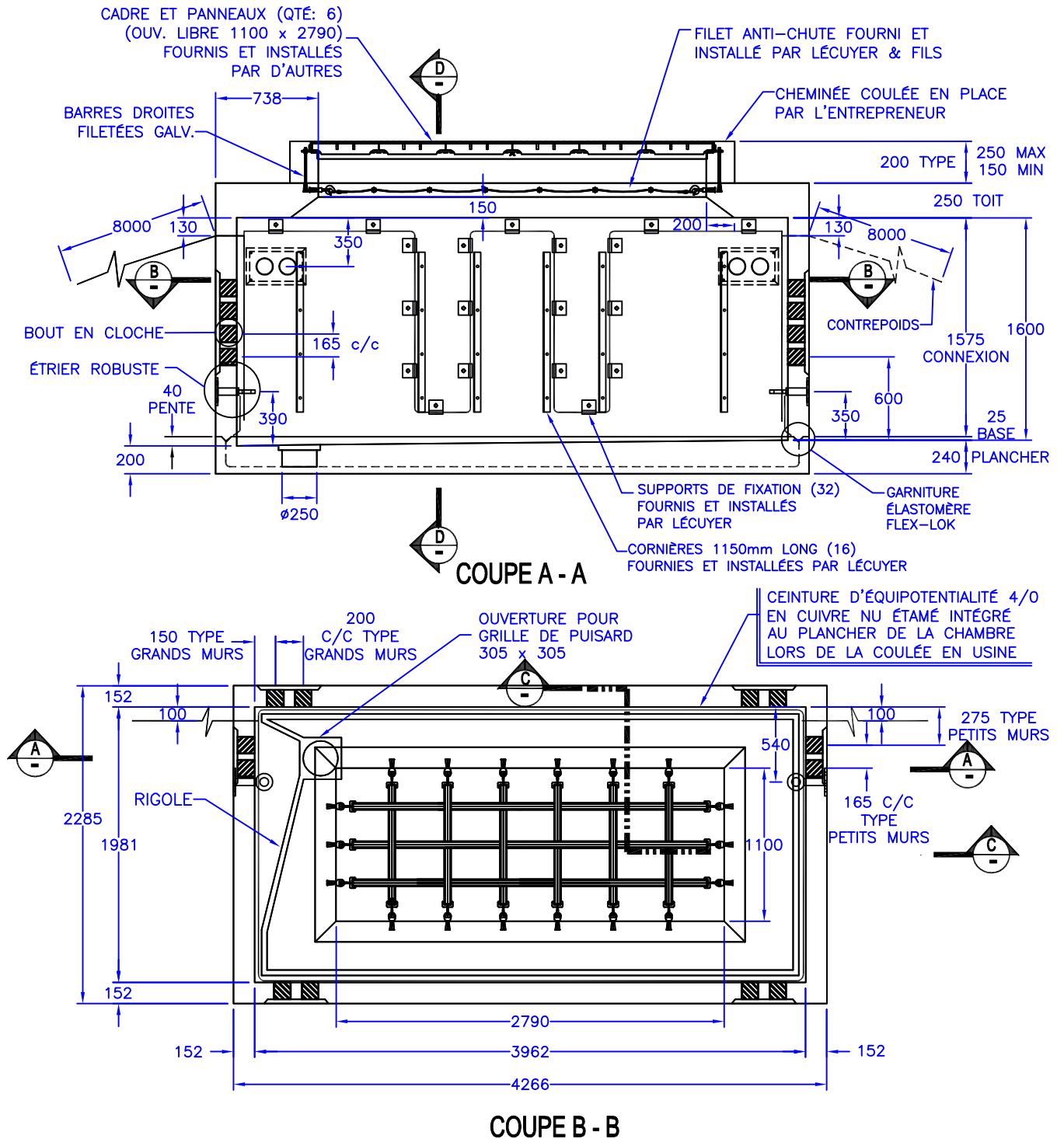


Chambre de transformation résidentielle
 enfoie préfabriquée en béton armé avec
 bouts en cloche pour conduits de \varnothing variables
 en C.P.V. (selon le projet)

CTR-401616
 Hydro-Québec



Béton et acier d'armature rencontrent et/ou excèdent les normes 03-2150 et 03-2215
 de Hydro-Québec et du devis de performance Hydro-Québec

Surface portante: 9.75m²

Toutes les dimensions sont exprimées en millimètres sauf indication.

LECUYER
 innovation béton

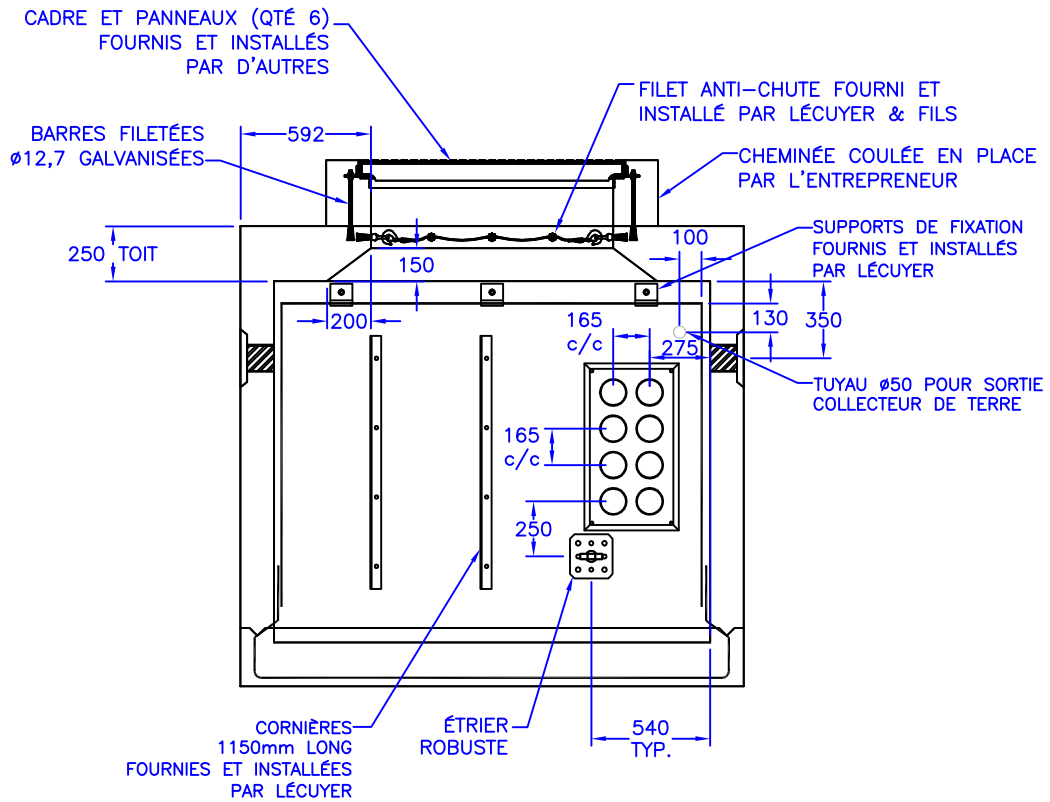
17, rue du Moulin
 Saint-Rémi (Québec) J0L 2L0

T 450 454.3928 514 861.5623
 F 450 454.7254

lecuyerbeton.com

Chambre de transformation résidentielle
 enfoie préfabriquée en béton armé avec
 bouts en cloche pour conduits de \varnothing variables
 en C.P.V. (selon le projet)

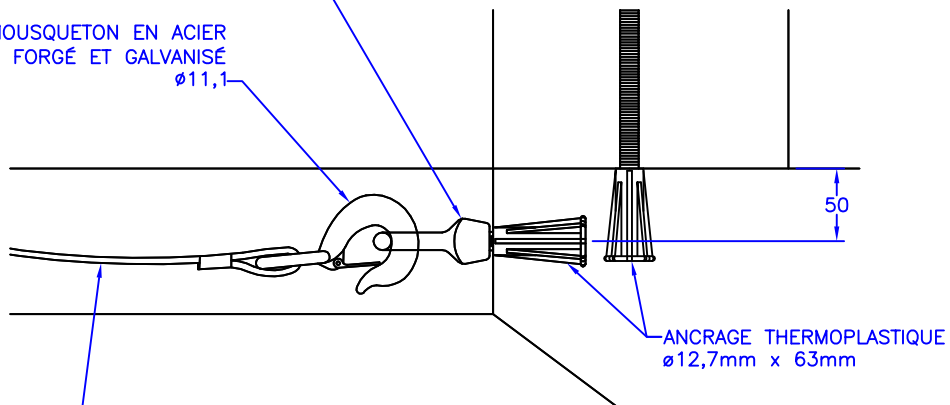
CTR-401616
 Hydro-Québec



COUPE D - D

OEILLET DE LEVAGE "CROSBY" NO 3
 EN ACIER FORGÉ ET FILETÉ GALVANISÉ

MOUSQUETON EN ACIER
 FORGÉ ET GALVANISÉ
 $\varnothing 11,1$



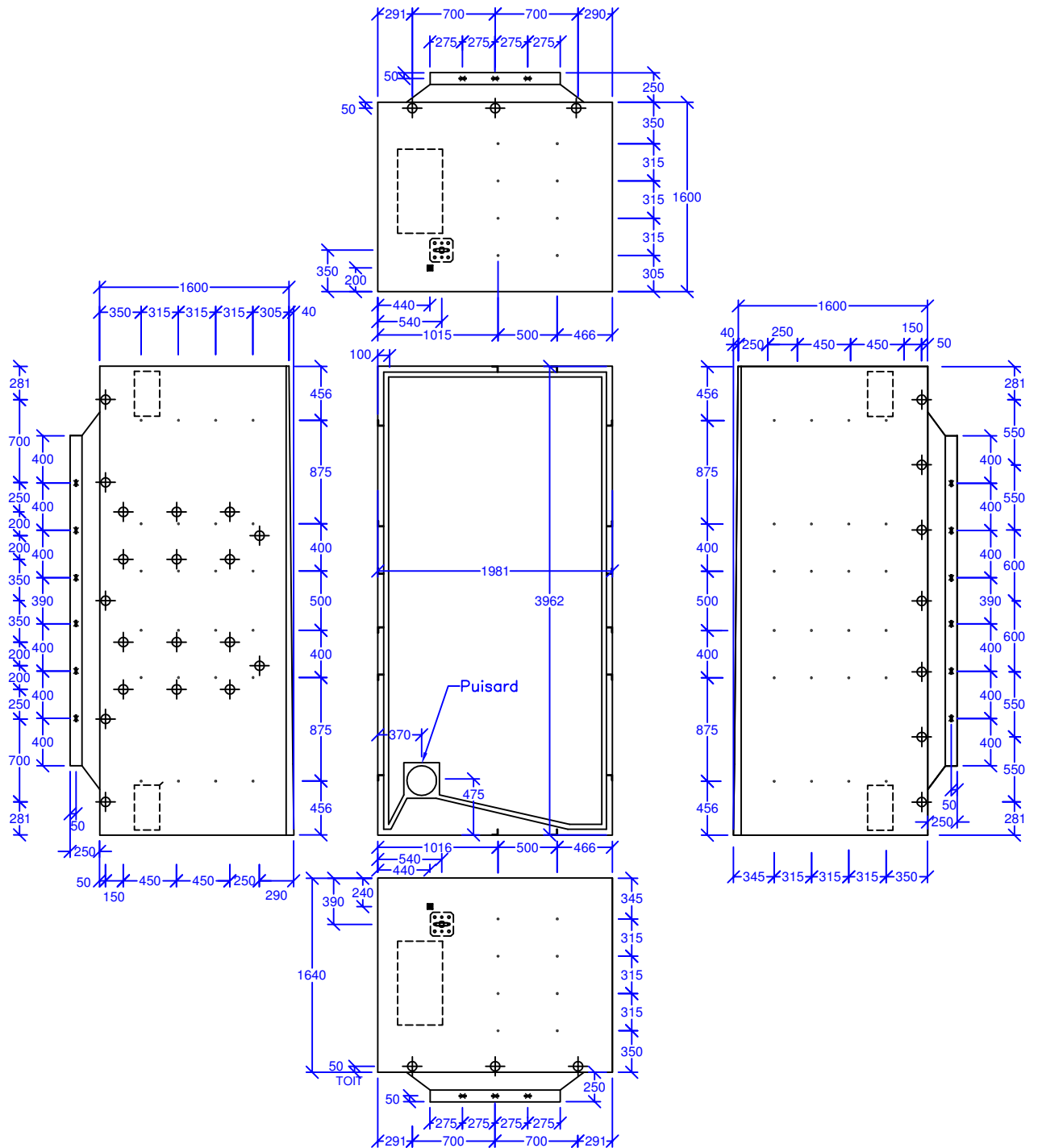
COURROIE DE SÉCURITÉ
 50mm DE LARGE

COUPE C - C

Toutes les dimensions sont exprimées en millimètres sauf indication.

Chambre de transformation résidentielle
 enfouie préfabriquée en béton armé avec
 bouts en cloche pour conduits de \varnothing variables
 en C.P.V. (selon le projet)

CTR-401616
 Hydro-Québec



Toutes les dimensions sont exprimées en millimètres sauf indication.

SYMB.	DESCRIPTION	DIM.	TOTAL	BASE	CONN.	TOIT
.	GARNITURE D'ANCRAGE POUR CORNIÈRES	$\varnothing 12,7 \times 63$	64	-	64	-
⊕	GARNITURE D'ANCRAGE POUR COLLECTEUR DE TERRE	$\varnothing 12,7 \times 63$	32	-	32	-
✱	GARNITURE D'ANCRAGE POUR FILET ANTI-CHUTE	$\varnothing 12,7 \times 63$	18	-	-	18
■	GARNITURE D'ANCRAGE POUR CONSOLE	$\varnothing 12,7 \times 63$	2	-	2	-

© Lécuyer et Fils Ltée, DÉCEMBRE 2016, Tous droits réservés, 005840

LECUYER
 innovation béton

17, rue du Moulin
 Saint-Rémi (Québec) J0L 2L0

T 450 454.3928 514 861.5623
 F 450 454.7254

lecuyerbeton.com