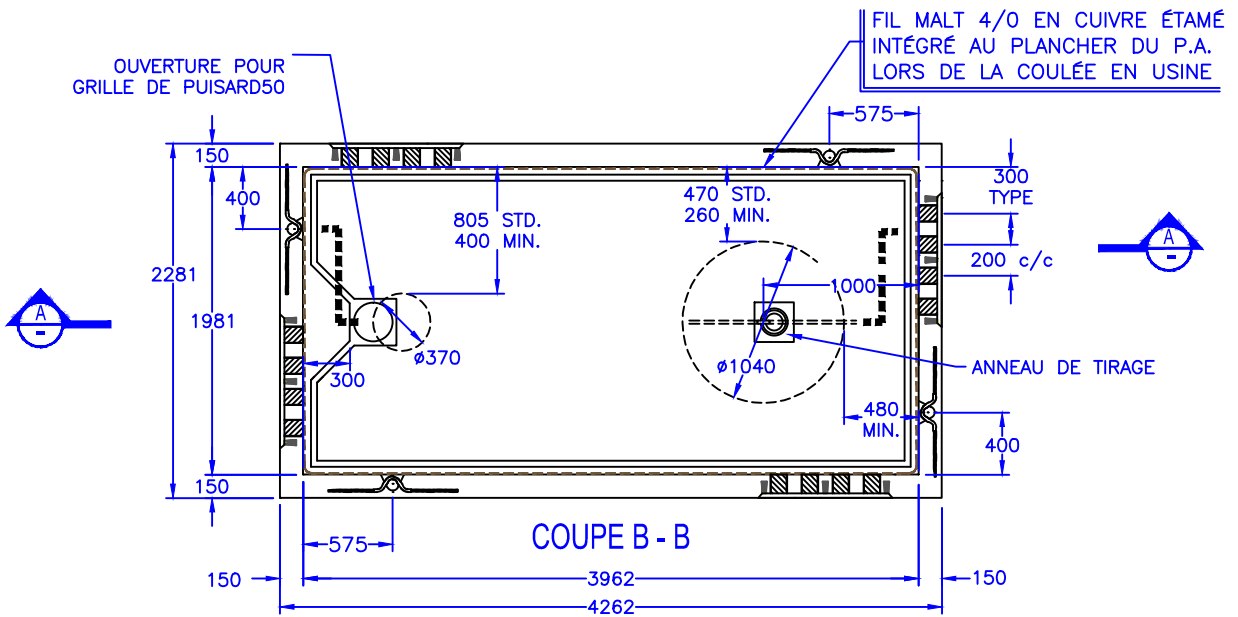
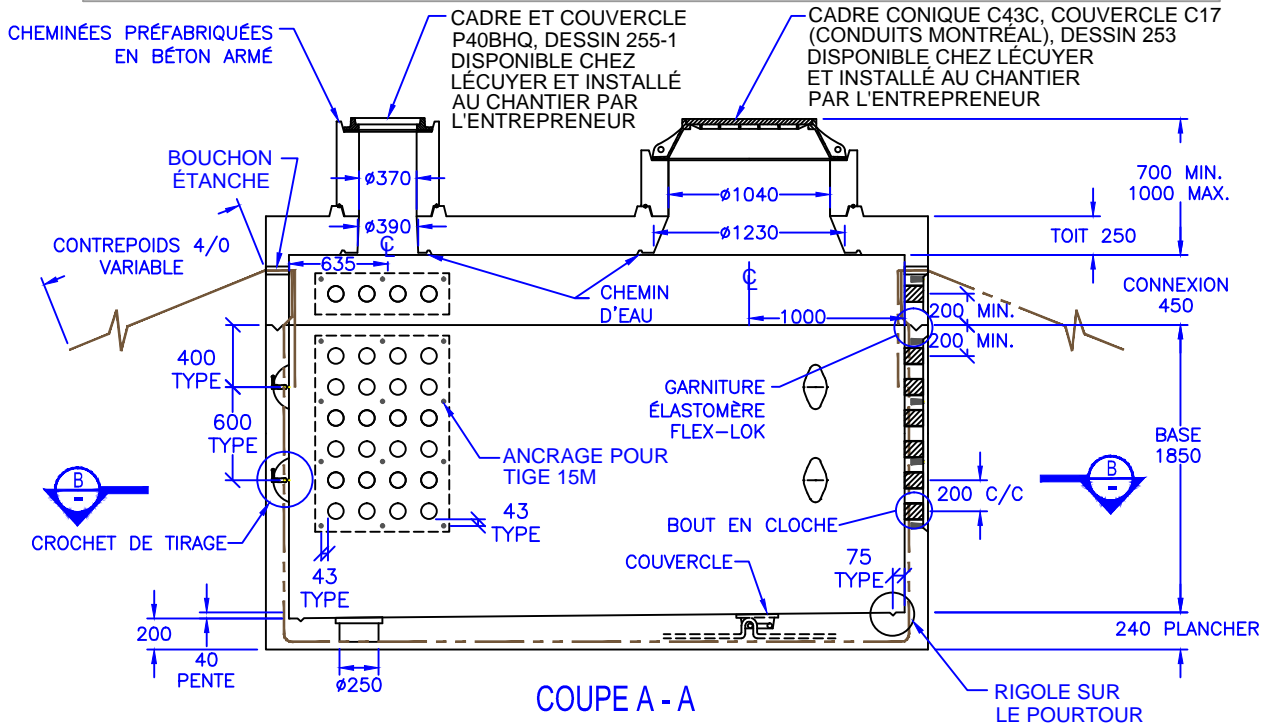


Puits d'accès rectangulaire
préfabriqué en béton armé pour conduits
Ø Variables en C.P.V. (selon le projet)

PA-200123CD
C.S.E.M. 46P (DESSIN 212)



© Lécuyer et Fils Ltée. JUIN 2013. Tous droits réservés

Béton et acier d'armature rencontrent et/ou excèdent les exigences
du cahier des clauses techniques générales de la CSEM.
Surface portante: 9.72m²
Toutes les dimensions sont exprimées en millimètres sauf indication.

LECUYER
innovation béton

17, rue du Moulin
Saint-Rémi (Québec) J0L 2L0

T 450 454.3928 514 861.5623
F 450 454.7254

lecuyerbeton.com