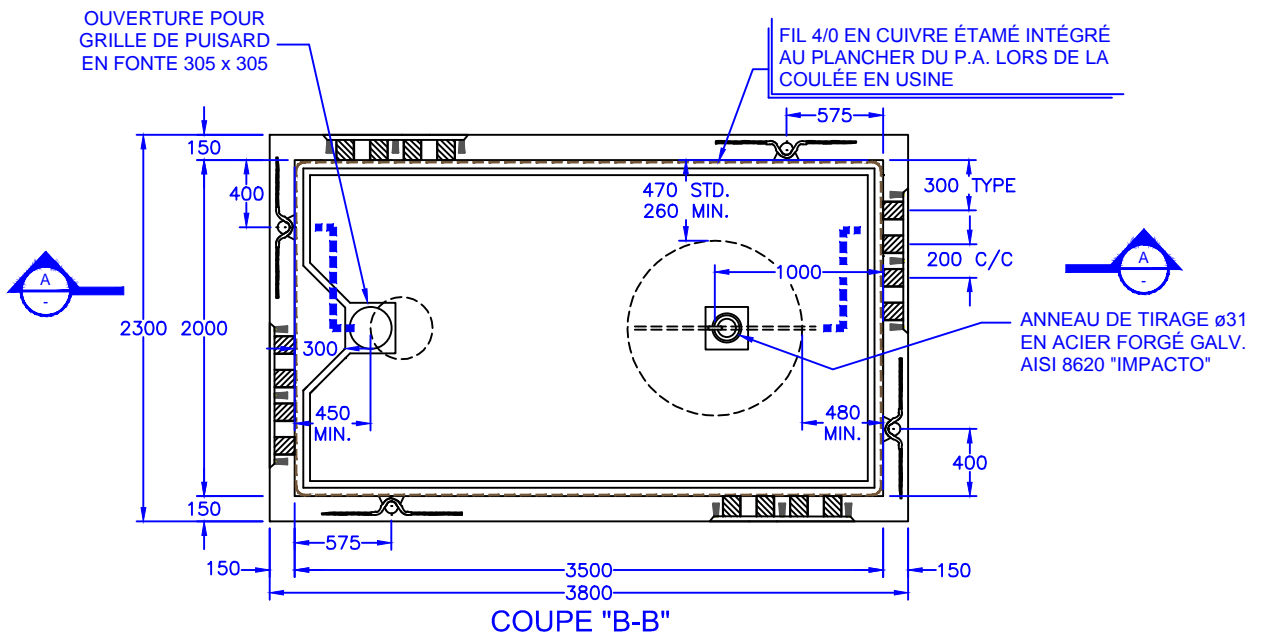
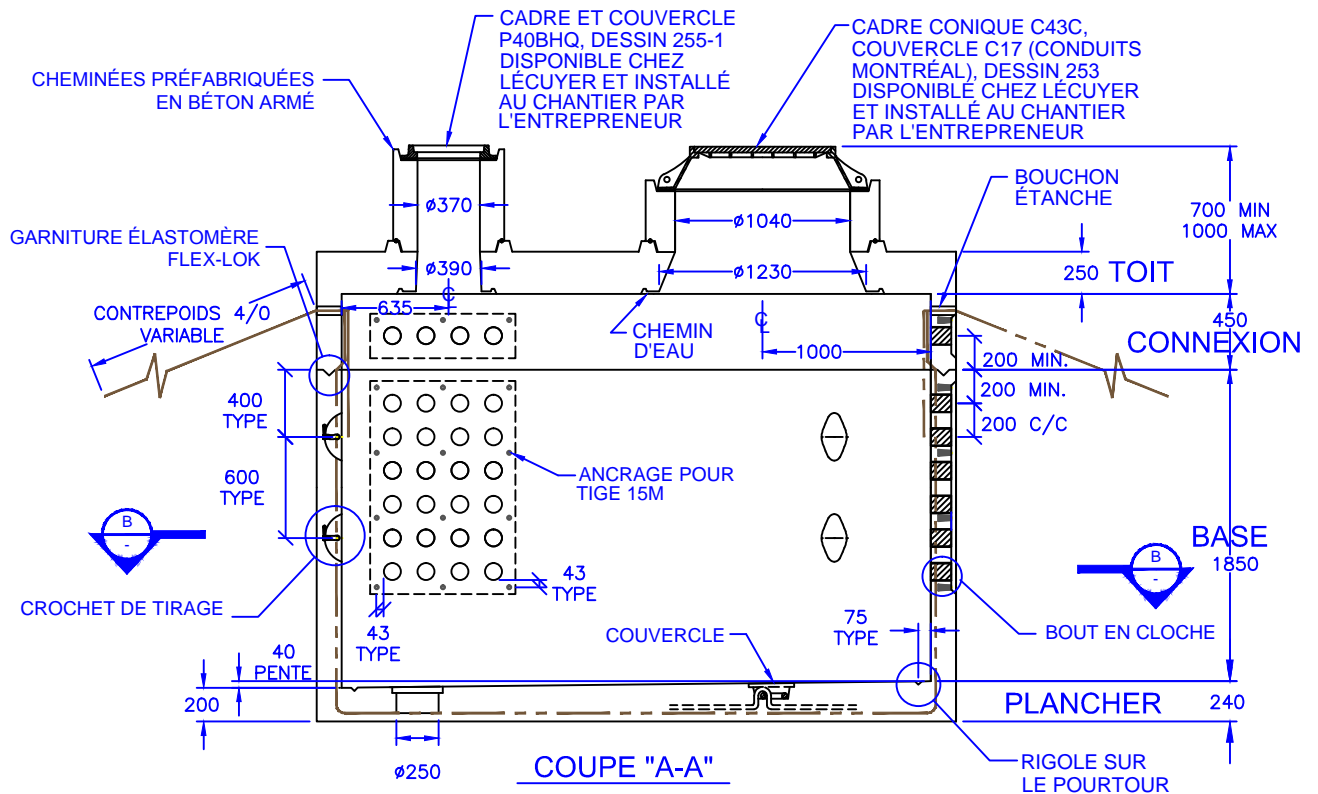


Puits d'accès rectangulaire  
préfabriqué en béton armé pour conduits  
ø variables en C.P.V (selon le projet)

PA-160123CD  
C.S.E.M. 42P (DESSIN 210)



© Lécuyer et Fils Ltée. JUIN 2013, Tous droits réservés

Béton et acier d'armature rencontrent et/ou excèdent les exigences du cahier des clauses techniques générales de la CSEM.  
Surface portante: 8.74m<sup>2</sup>  
Toutes les dimensions sont exprimées en millimètres sauf indication.

**LECUYER**  
innovation béton

17, rue du Moulin  
Saint-Rémi (Québec) J0L 2L0

T 450 454.3928 514 861.5623  
F 450 454.7254

[lecuyerbeton.com](http://lecuyerbeton.com)