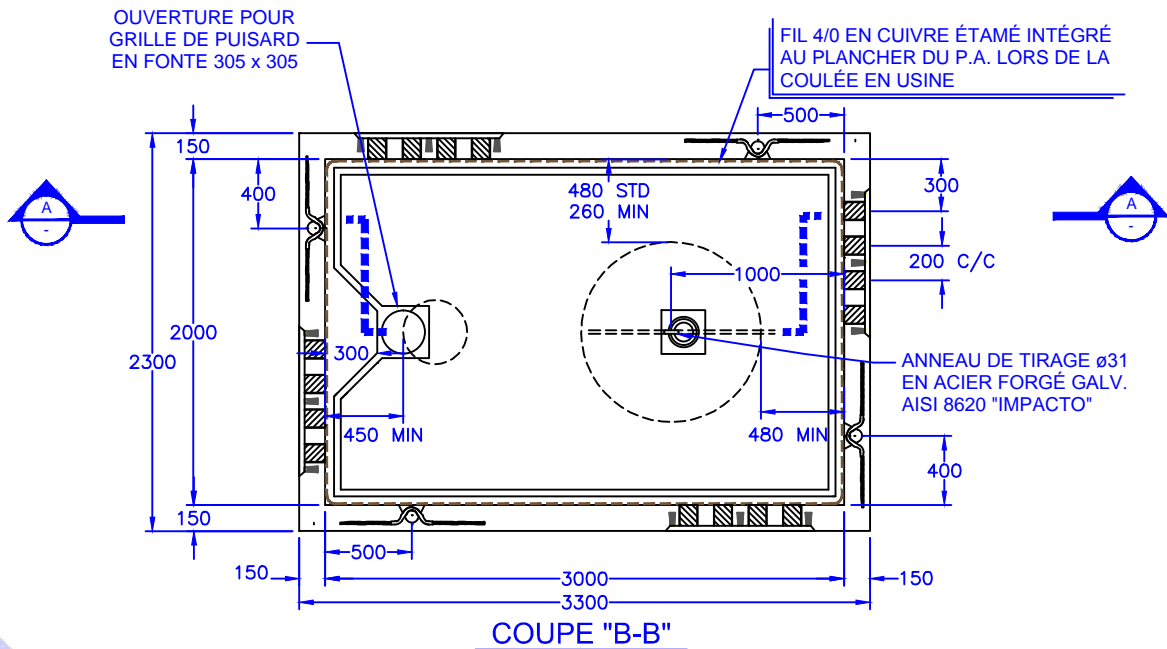
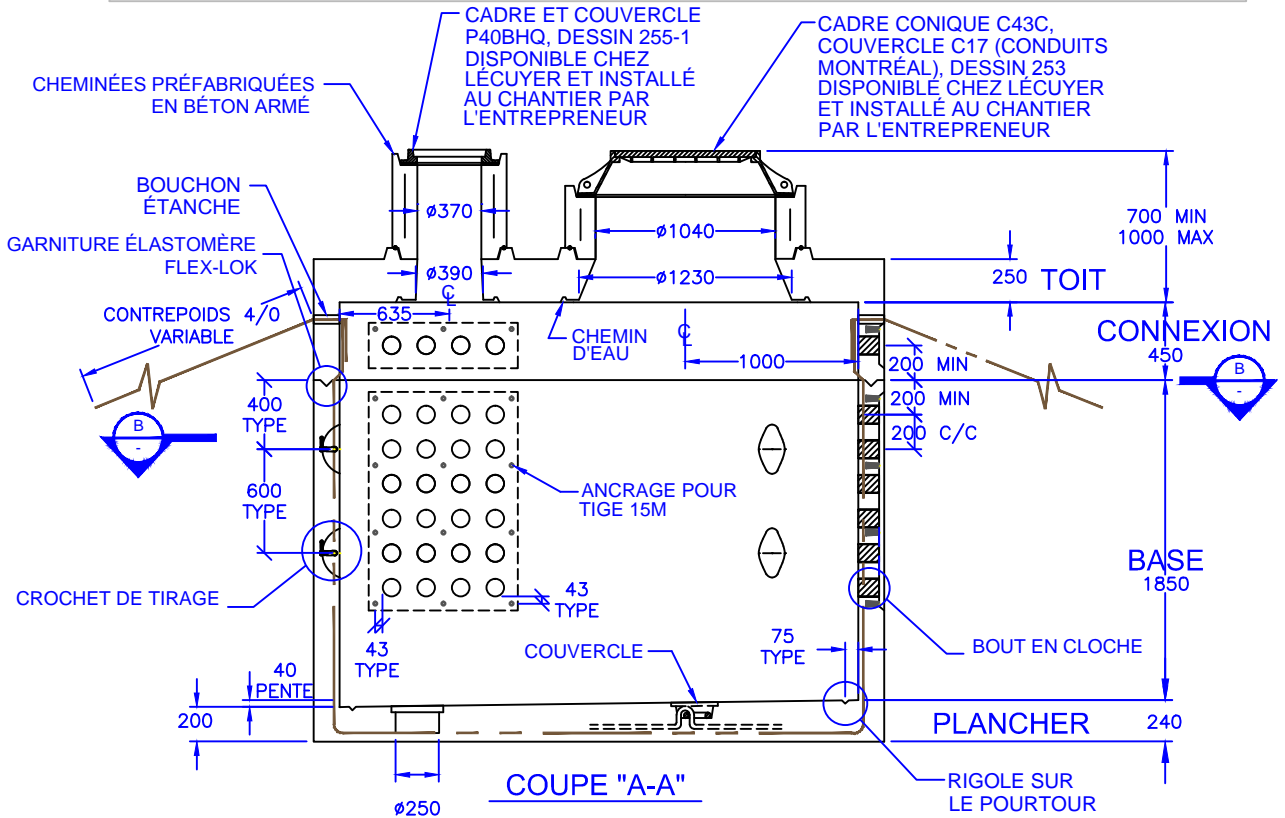


Puits d'accès rectangulaire
préfabriqué en béton armé pour conduits
Ø variables en C.P.V (selon le projet)

PA-120123CD
C.S.E.M. 41P (DESSIN 209)



© Lécuyer et Fils Ltée. JUIN 2013, Tous droits réservés

Béton et acier d'armature rencontrent et/ou excèdent les exigences du cahier des clauses techniques générales de la CSEM.
Surface portante: 7.59m²
Toutes les dimensions sont exprimées en millimètres sauf indication.

LECUYER
innovation béton

17, rue du Moulin
Saint-Rémi (Québec) J0L 2L0

T 450 454.3928 514 861.5623
F 450 454.7254

lecuyerbeton.com