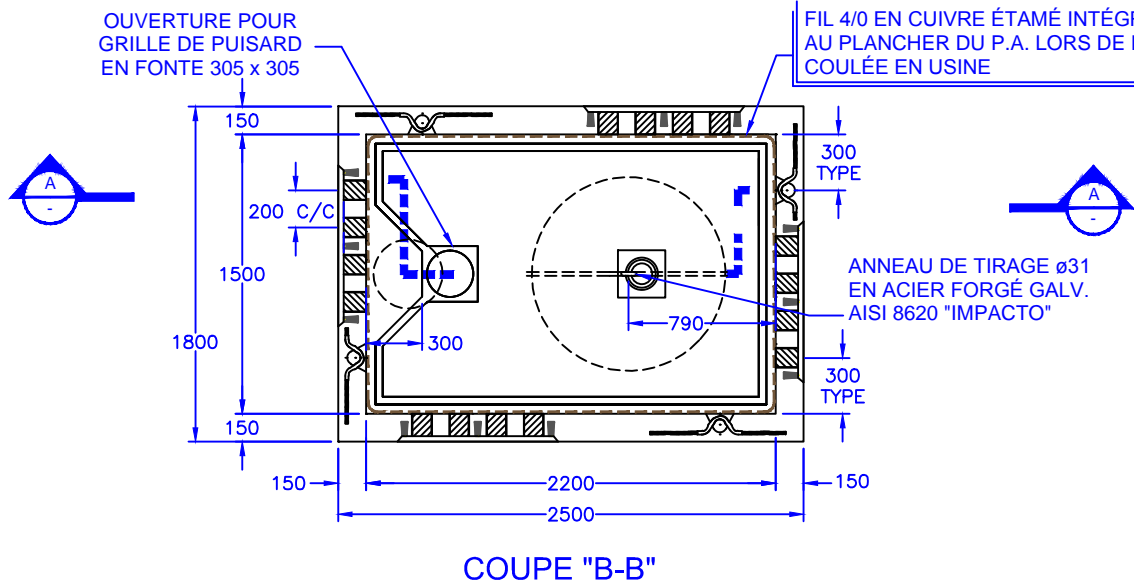
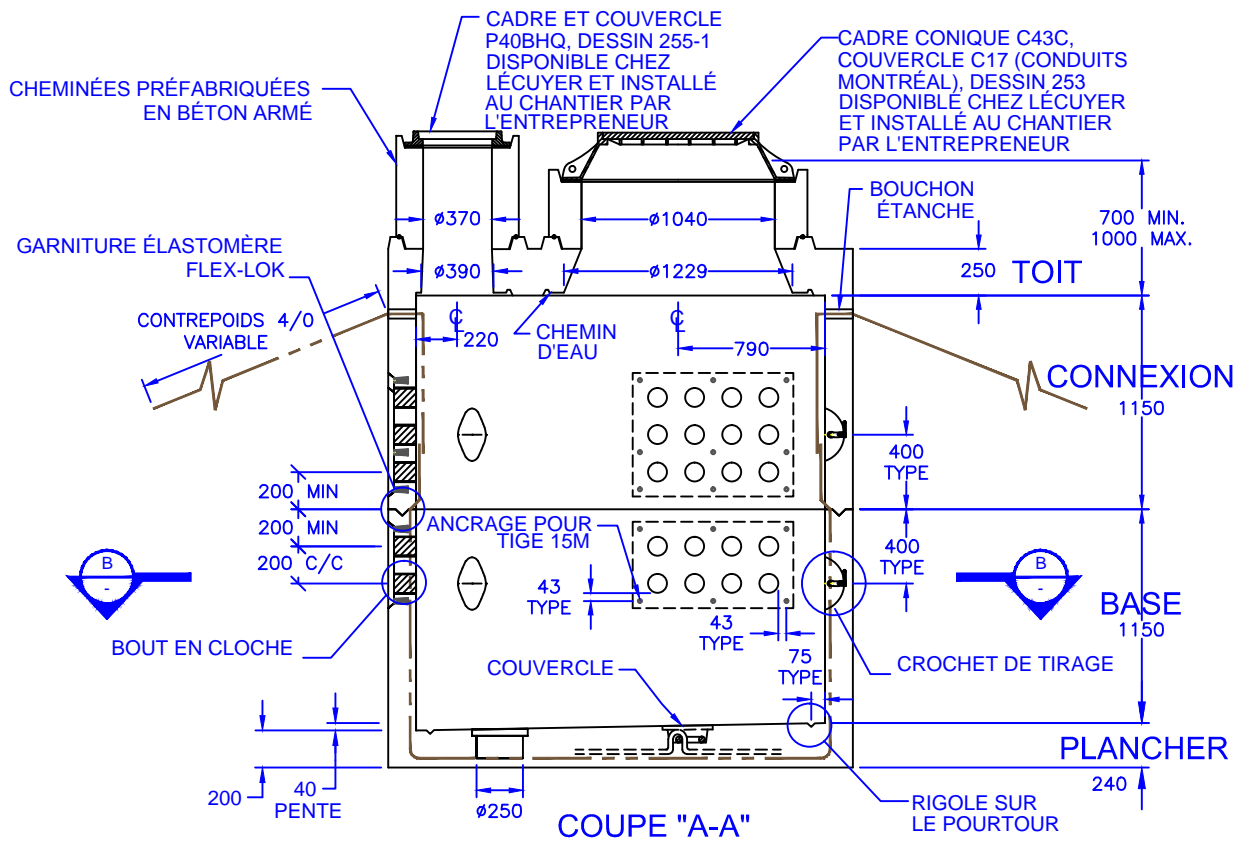


Puits d'accès rectangulaire
préfabriqué en béton armé pour conduits
Ø variables en C.P.V (selon le projet)

PA-040123CG
C.S.E.M. - 47P (DESSIN 208)



Béton et acier d'armature rencontrent et/ou excèdent les exigences
du cahier des clauses techniques générales de la CSEM.
Surface portante: 4.5m²
Toutes les dimensions sont exprimées en millimètres sauf indication.