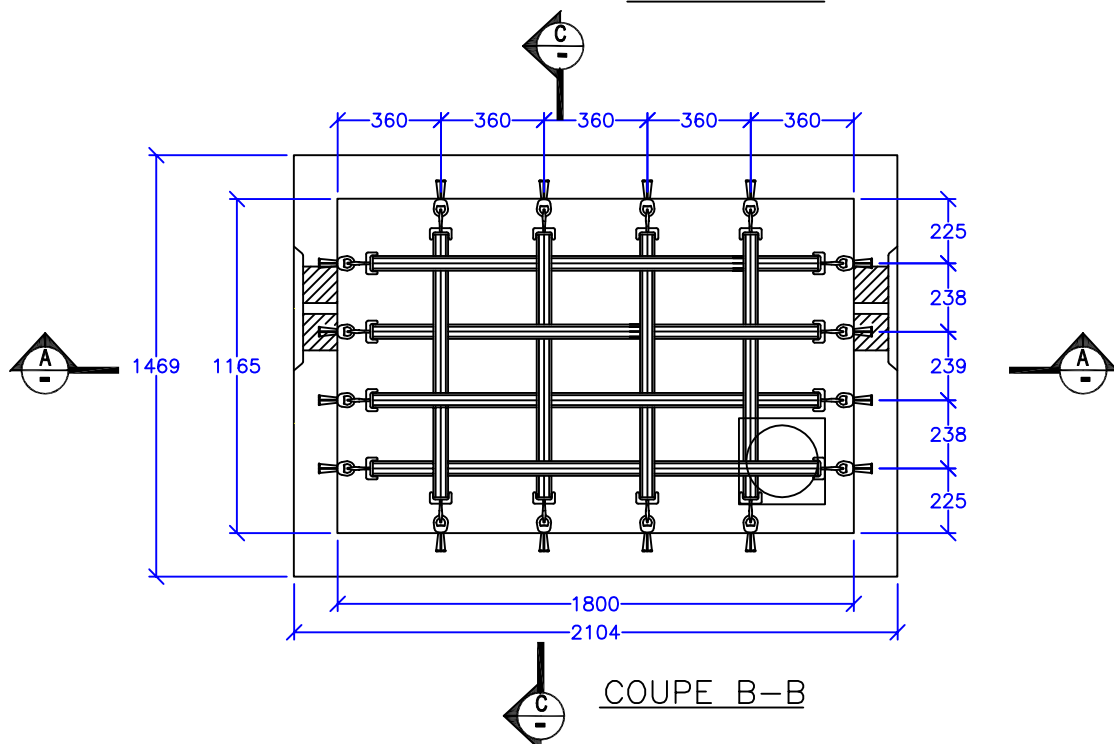
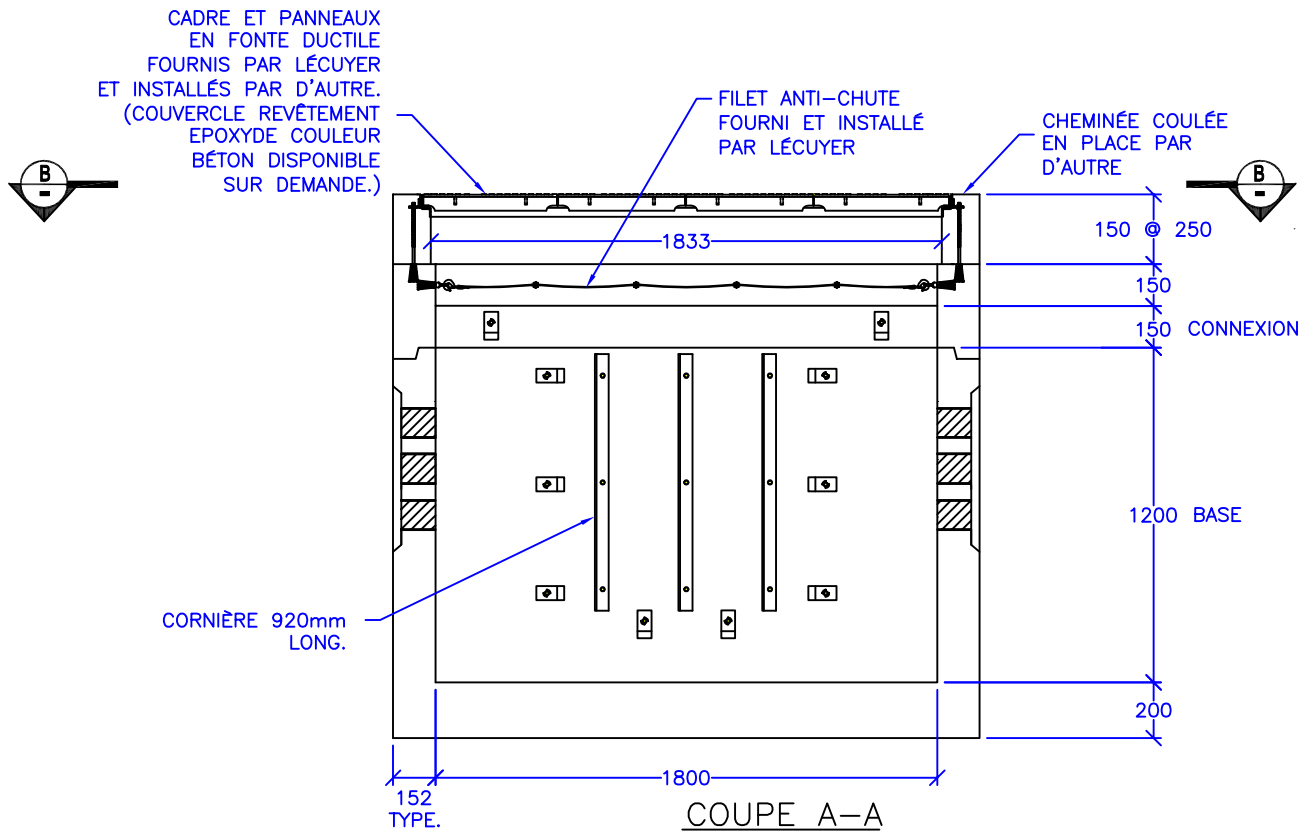


# Chambre de raccordement Rectangulaire préfabriquée en béton armé

CR-061615  
Hydro-Québec



Béton et acier d'armature rencontrent et/ou excèdent les normes de Hydro-Québec 02-2110, 02-2310 et du devis de performance Hydro-Québec  
Surface portante: 3.1 m<sup>2</sup>  
Toutes les dimensions sont exprimées en millimètres sauf indication.

**LECUYER**  
innovation béton

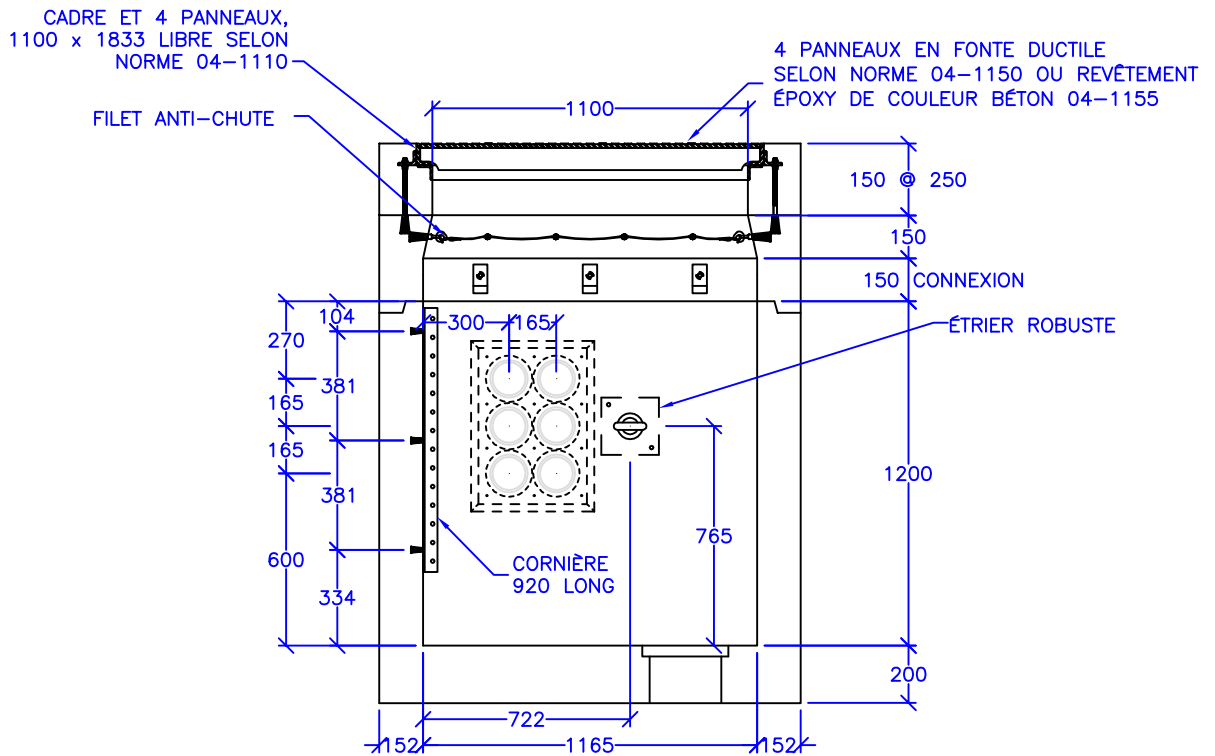
17, rue du Moulin  
Saint-Rémi (Québec) J0L 2L0

T 450 454.3928 514 861.5623  
F 450 454.7254

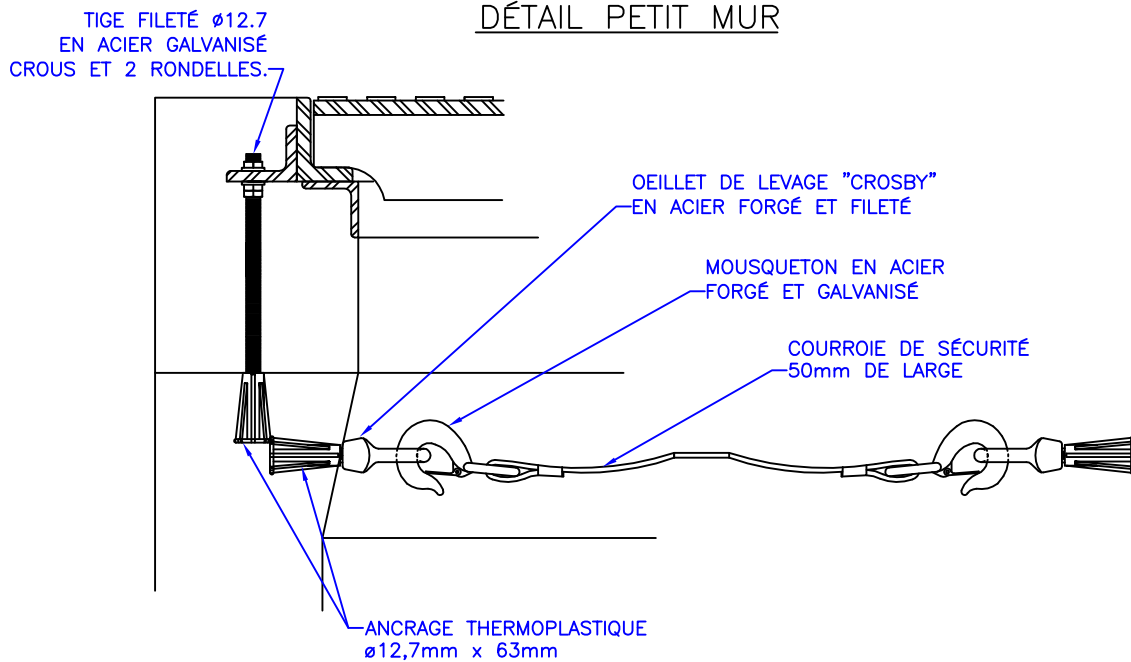
[lecuyerbeton.com](http://lecuyerbeton.com)

Chambre de raccordement  
rectangulaire  
préfabriquée en béton armé

CR-061615  
Hydro-Québec



DÉTAIL PETIT MUR



COUPE C-C

Toutes les dimensions sont exprimées en millimètres sauf indication.

# Chambre de raccordement Rectangulaire préfabriquée en béton armé

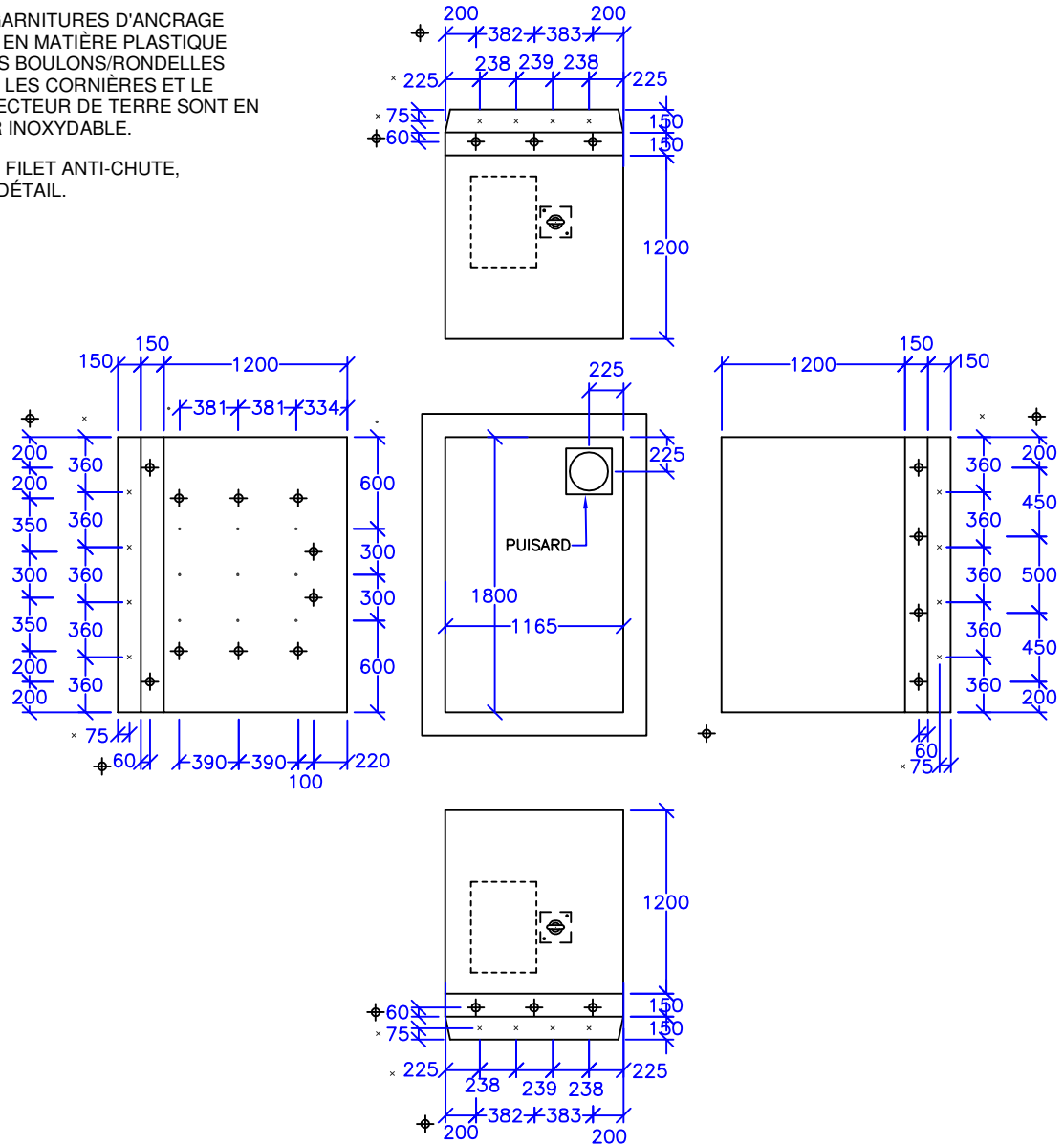
CR-061615  
Hydro-Québec

## NOTES:

- LES MURS SONT VUS DE L'INTÉRIEUR DE LA CHAMBRE

- LES GARNITURES D'ANCRAGE SONT EN MATIÈRE PLASTIQUE ET LES BOULONS/RONDELLES POUR LES CORNIÈRES ET LE COLLECTEUR DE TERRE SONT EN ACIER INOXYDABLE.

- POUR FILET ANTI-CHUTE, VOIR DÉTAIL.

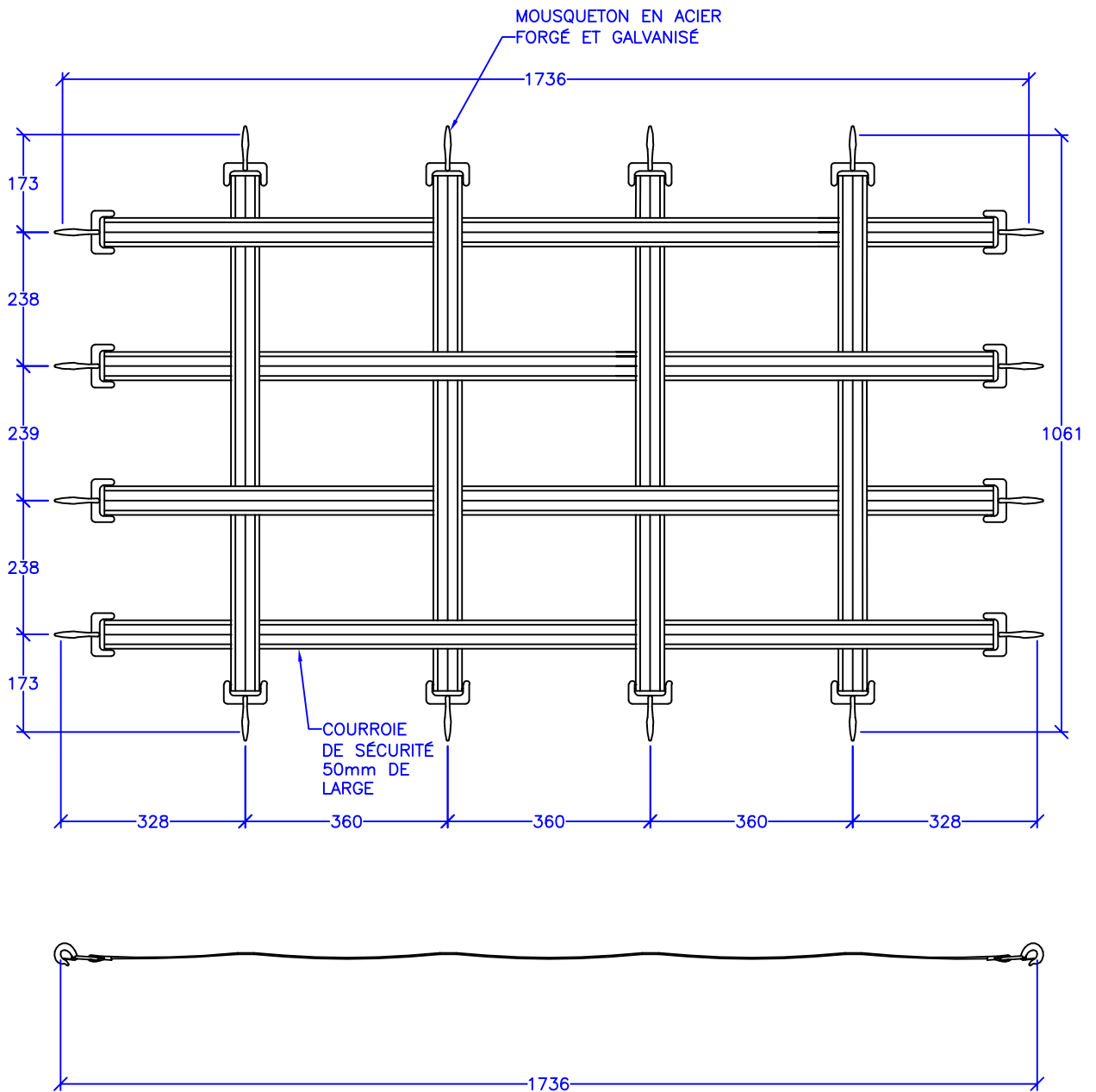


Toutes les dimensions sont exprimées en millimètres sauf indication.

SYMB.	DESCRIPTION	DIM.	TOTAL	BASE	CONN.	TOIT
.	GARNITURE D'ANCRAGE POUR CORNIÈRES	ø12,7 x 63	9	9	-	-
⊕	GARNITURE D'ANCRAGE POUR COLLECTEUR DE TERRE	ø12,7 x 63	20	8	12	-
x	GARNITURE D'ANCRAGE POUR FILET ANTI-CHUTE	ø12,7 x 63	16	-	16	-

# FILET ANTI-CHUTE

CR-061615  
Hydro-Québec



© Lécuyer et Fils Ltée. JANVIER 2016. Tous droits réservés, 005834