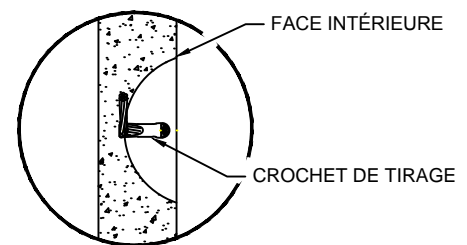
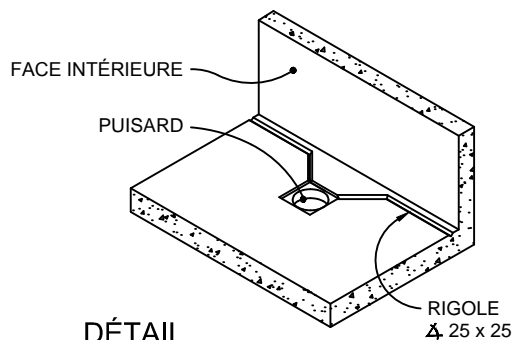


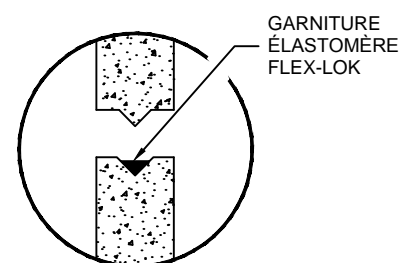
DÉTAIL DU BOUT EN CLOCHE



DÉTAIL DU CROCHET
DE TIRAGE



DÉTAIL
DU PUISARD & RIGOLE



DÉTAIL DU JOINT